

Переключатели модульные типа ПКН61, ПКН81

предназначены для коммутации электрических цепей постоянного и переменного (частотой до 30 МГц) токов, для печатного и объемного монтажа

Обозначение:

Переключатель

ПКН61(81)Н(З,Б)1(2)-1(2-8)-1(2-6)-7,5(10; 12,5; 15; 22,5)-2(4,6,8)-б(ч,к)1(2-8)

АГО.360.306 ТУ, где

П – переключатель;

Кн – кнопочный;

61 (81) – порядковый номер разработки;

Н (З, Б) – обозначение фиксации:

Н – независимая;

З – зависимая;

Б – без фиксации;

1 (2) – обозначение покрытий контактов:

1 – золото;

2 – серебро;

1 (2 - 8) – количество модулей;

1 (2 - 6) – исполнение по выводам;

Исполнение	Расположение выводов	Монтаж
1	на 2 стороны	печатный
2	на 1 сторону	печатный
3	на 2 стороны	объемный
4	на 1 сторону	объемный
5	на 2 стороны перпендикулярно корпусу	объемный
6	на 1 сторону перпендикулярно корпусу	объемный

7,5 (10; 12,5; 15; 22,5) – шаг по модулям в мм;

2 (4, 6, 8) – количество переключающих контактов;

б (ч, к) 1 (2 - 8) – обозначение цвета кнопок и их количество:

б – белый;

ч – черный;

к – красный;

АГО.360.306 ТУ – обозначение технических условий;

Вид климатического исполнения – УХЛ2.1 по ГОСТ 15150-69

Типовая номенклатура:

Обозначение типа переключателя	Фиксация	Типоразмеры			Цвет кнопок
		шаг между осями модулей, (размер кнопки), мм	количество модулей в переключателе, шт.	количество переключающих контактов в модуле, шт.	
ПКН61	независимая, без фиксации	10	1	2, 4, 6, 8	красный, белый, черный
		15			
		22,5			
ПКН81	зависимая	7,5	3, 6, 8	2	—
		15			
		22,5			

Переключатели, отличающиеся от заданных в типовой номенклатуре, могут быть изготовлены по картам заказов

Для заказа продукции обращайтесь в отдел продаж ООО «Западприбор»

Россия, г. Москва
+7 (495) 540-44-98

Украина, г. Львов
+38 (032) 235-09-99

Казахстан, г. Алматы
+7 (727) 326-99-00

www.zapadpribor.com

Условия эксплуатации:

Синусоидальная вибрация:	
диапазон частот, Гц	1 – 100
амплитуда ускорения, m/s^2 (g)	.50 (5)
Механический удар многократного действия:	
пиковое ударное ускорение, m/s^2 (g)	.150 (15)
Атмосферное пониженное рабочее давление, кПа (мм рт. ст.)	53,3 (400)
Рабочая температура среды, °С:	
повышенная	.70
пониженная	минус 45
Смена температур, °С	от 70 до минус 45
Повышенная относительная влажность воздуха при 35 °С, %	.98
Иней и роса	
Сечение проводов, паяемых к выводам переключателя, mm^2 , не более	0,2

Технические характеристики:

Ток, А:	
для ПКН61 с серебряным покрытием контактов	$1 \cdot 10^{-3} - 1$
для ПКН61 с золотым покрытием контактов	$1 \cdot 10^{-6} - 0,1$
для ПКН81 с серебряным покрытием контактов	$1 \cdot 10^{-4} - 0,1$
Напряжение, В:	
для ПКН61 с серебряным покрытием контактов	0,1 – 250
для ПКН61 с золотым покрытием контактов:	
для постоянного тока	$1 \cdot 10^{-4} - 36$
для переменного тока	$1 \cdot 10^{-6} - 36$
для ПКН81 с серебряным покрытием контактов	$5 \cdot 10^{-2} - 60$
Сопротивление контакта, МОм, не более	.25
Сопротивление изоляции, МОм, не менее	1000
Электрическая прочность изоляции, В (эфф.)	.550
Емкость между соседними выводами, пФ	.1,5
Усилие переключения, Н (кгс), не более:	
для 2 контактного модуля	.4,5 (0,45)
для 4 контактного модуля	.5,7 (0,57)
для 6, 8 контактных модулей	.10 (1)
Число циклов переключений в зависимости от электрических режимов, климатических условий и механизма фиксации	800 – 150000
Наработка, ч	.10000
Срок сохраняемости, лет	.5



Для заказа продукции обращайтесь в отдел продаж ООО «Западприбор»

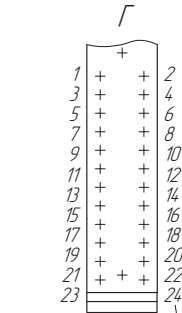
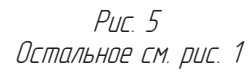
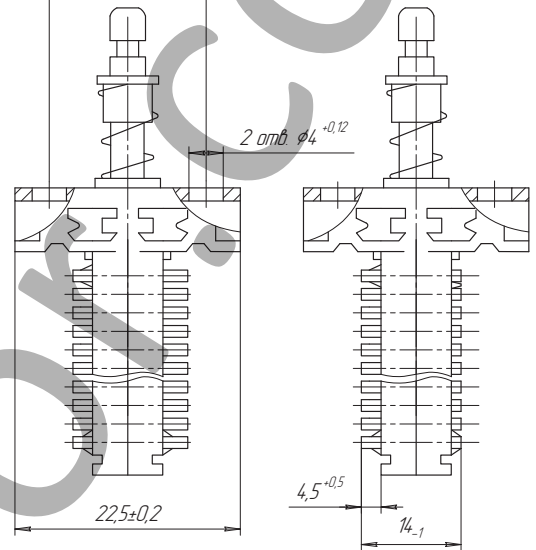
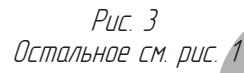
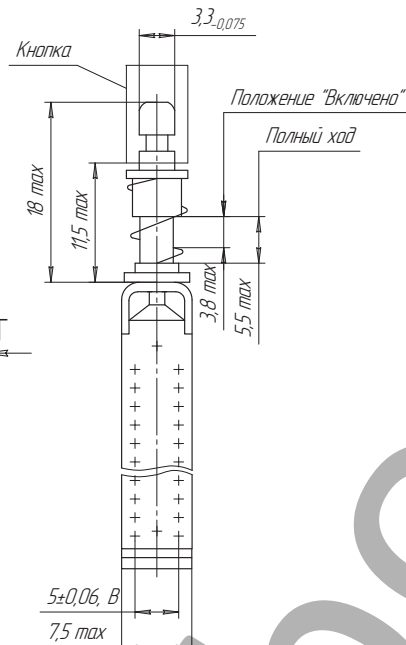
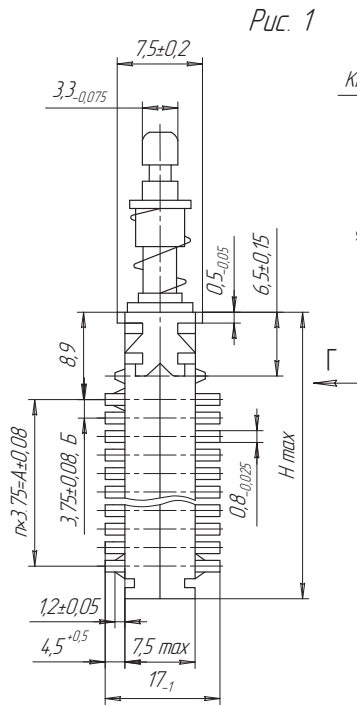
Россия, г. Москва
+7 (495) 540-44-98

Украина, г. Львов
+38 (032) 235-09-99

Казахстан, г. Алматы
+7 (727) 326-99-00

www.zapadpribor.com

Переключатели одномодульные типа ПКНБ1



Обозначения выводов показаны условно



Размеры Б и В заданы у основания

Количество переключающих контактов	Количество выводов на сторону	H_{max} , мм	n	A , мм	Масса модуля, г
2	6	22	2	7,5	3,2
4	12	33,2	5	18,75	4,2
6	18	44,5	8	30	5,2
8	24	55,7	11	41,25	6,2

Для заказа продукции обращайтесь в отдел продаж ООО «Западприбор»

Россия, г. Москва
+7 (495) 540-44-98

Украина, г. Львов
+38 (032) 235-09-99

Казахстан, г. Алматы
+7 (727) 326-99-00

www.zapadpribor.com



Переключатели многомодульные типа ПКНБ1

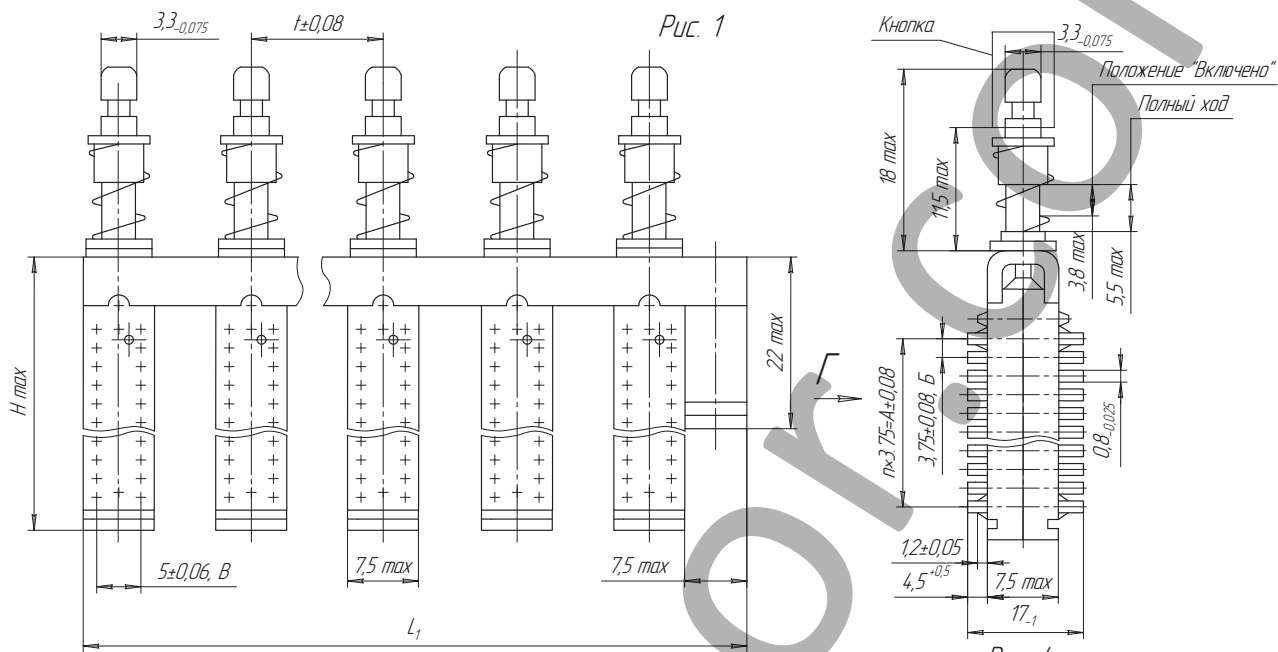


Рис. 4

Остальное см. рис. 1

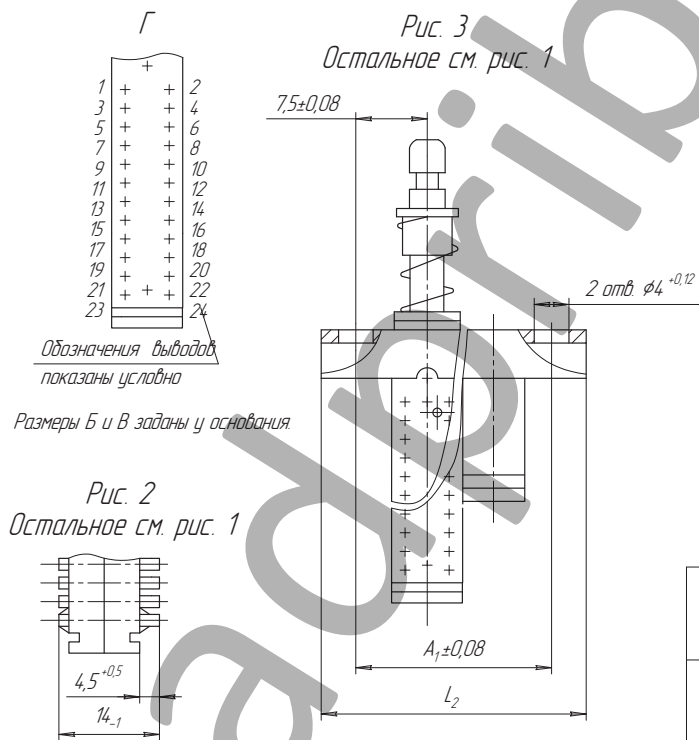


Рис. 3

Остальное см. рис. 1

Рис. 2

Остальное см. рис. 1

Количество переключающих контактов	Количество выводов на сторону	H_{max} , мм	n	A , мм	Масса модуля, г
2	6	22	2	7,5	3,2
4	12	33,2	5	18,75	4,2
6	18	44,5	8	30	5,2
8	24	55,7	11	41,25	6,2

t , мм	Количество модулей	Размеры, мм		
		Рис. 1, 2 $L_1 \pm 0,2$	Рис. 3, 4 $L_2 \pm 0,2$	A_1
7,5	2	22,5	37,5	30
	3	30	45	37,5
	4	37,5	52,5	4,5
	5	45	60	52,5
	7	60	75	67,5
15	2	30	45	37,5
	3	45	60	52,5
	4	60	75	67,5
	5	75	90	82,5
	6	90	105	97,5
22,5	2	37,5	52,5	45
	3	60	75	67,5
	4	82,5	97,5	90
	5	105	120	112,5

Для заказа продукции обращайтесь в отдел продаж ООО «Западприбор»

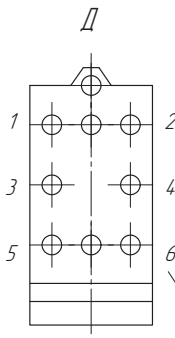
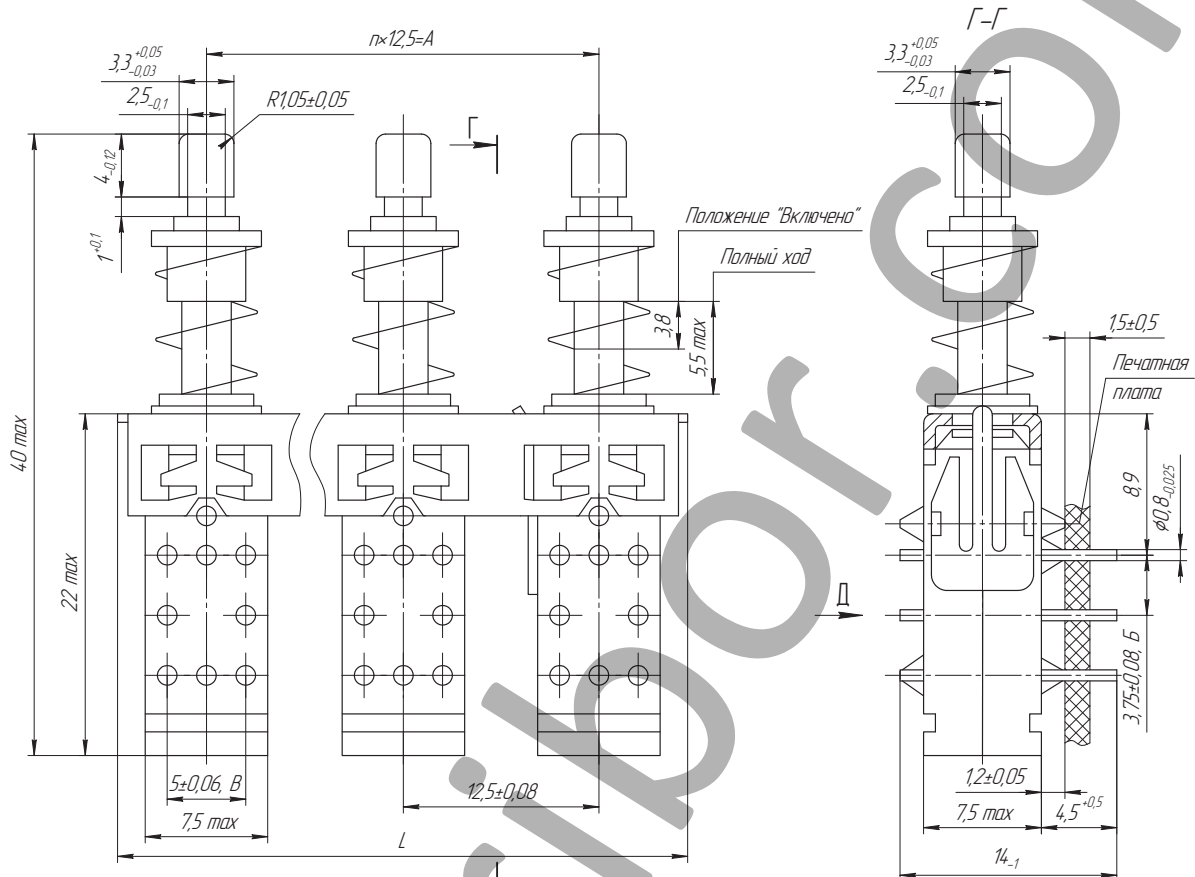
Россия, г. Москва
+7 (495) 540-44-98

Украина, г. Львов
+38 (032) 235-09-99

Казахстан, г. Алматы
+7 (727) 326-99-00

www.zapadpribor.com

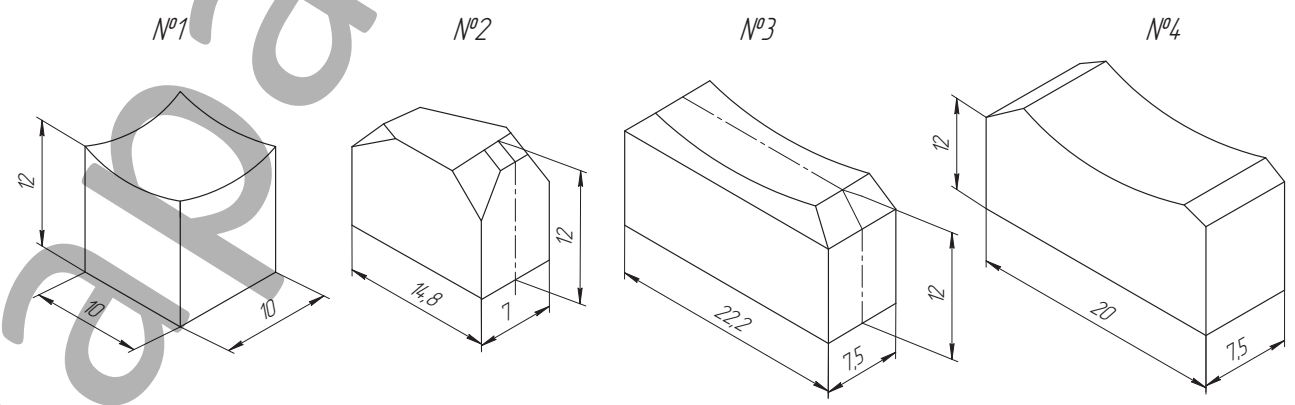
Переключатели типа ПКНВ1



Размеры Б и В заданы у основания.

Обозначение	Количество модулей	n	А, мм		L±0.2 мм	Масса, г
			номин.	пред. откл.		
ПКНВ1-8	8	7	87,5	±0,08	100	26
ПКНВ1-6	6	5	62,5		75	20
ПКНВ1-3	3	2	25		37,5	10

Форма кнопок переключателя ПКНБ1

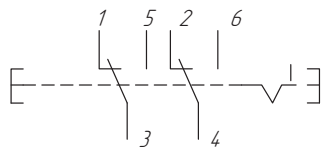


Для заказа продукции обращайтесь в отдел продаж ООО «Западприбор»
 Россия, г. Москва Украина, г. Львов Казахстан, г. Алматы
 +7 (495) 540-44-98 +38 (032) 235-09-99 +7 (727) 326-99-00 www.zapadpribor.com

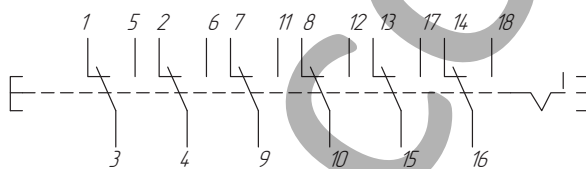
Схемы электрические принципиальные переключателей типа ПКНБ1, ПКНВ1

С зависимой фиксацией

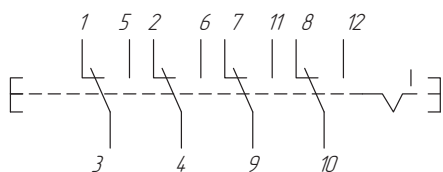
а) с двумя переключающими контактами



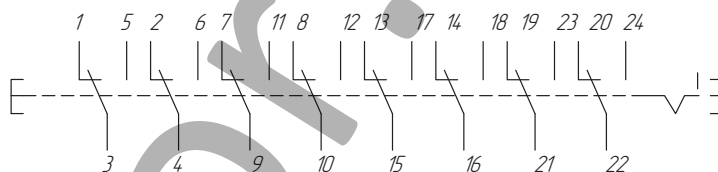
в) с шестью переключающими контактами



д) с четырьмя переключающими контактами

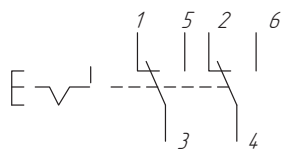


з) с восемью переключающими контактами

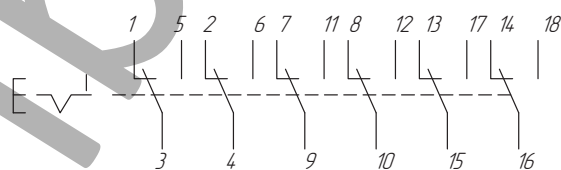


С независимой фиксацией

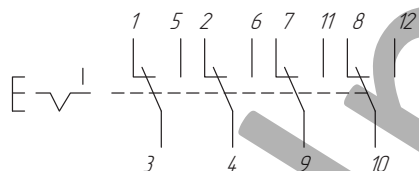
а) с двумя переключающими контактами



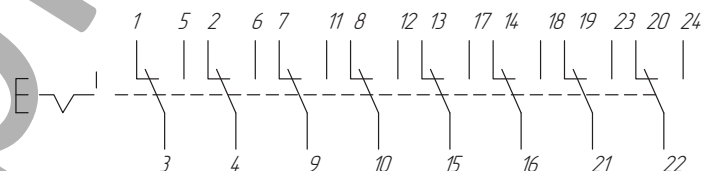
в) с шестью переключающими контактами



д) с четырьмя переключающими контактами

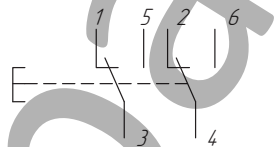


з) с восемью переключающими контактами

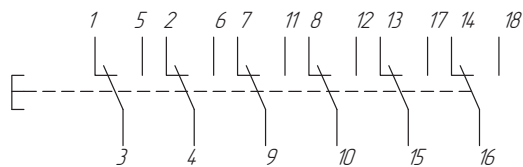


Без фиксации

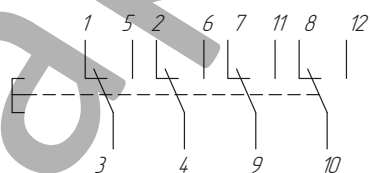
а) с двумя переключающими контактами



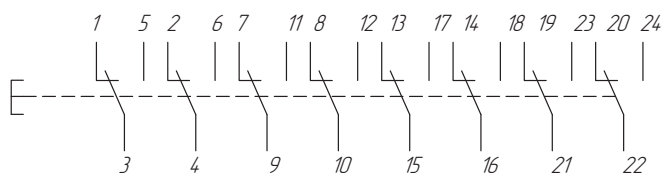
в) с шестью переключающими контактами



б) с четырьмя переключающими контактами



г) с восемью переключающими контактами



Для заказа продукции обращайтесь в отдел продаж ООО «Западприбор»

