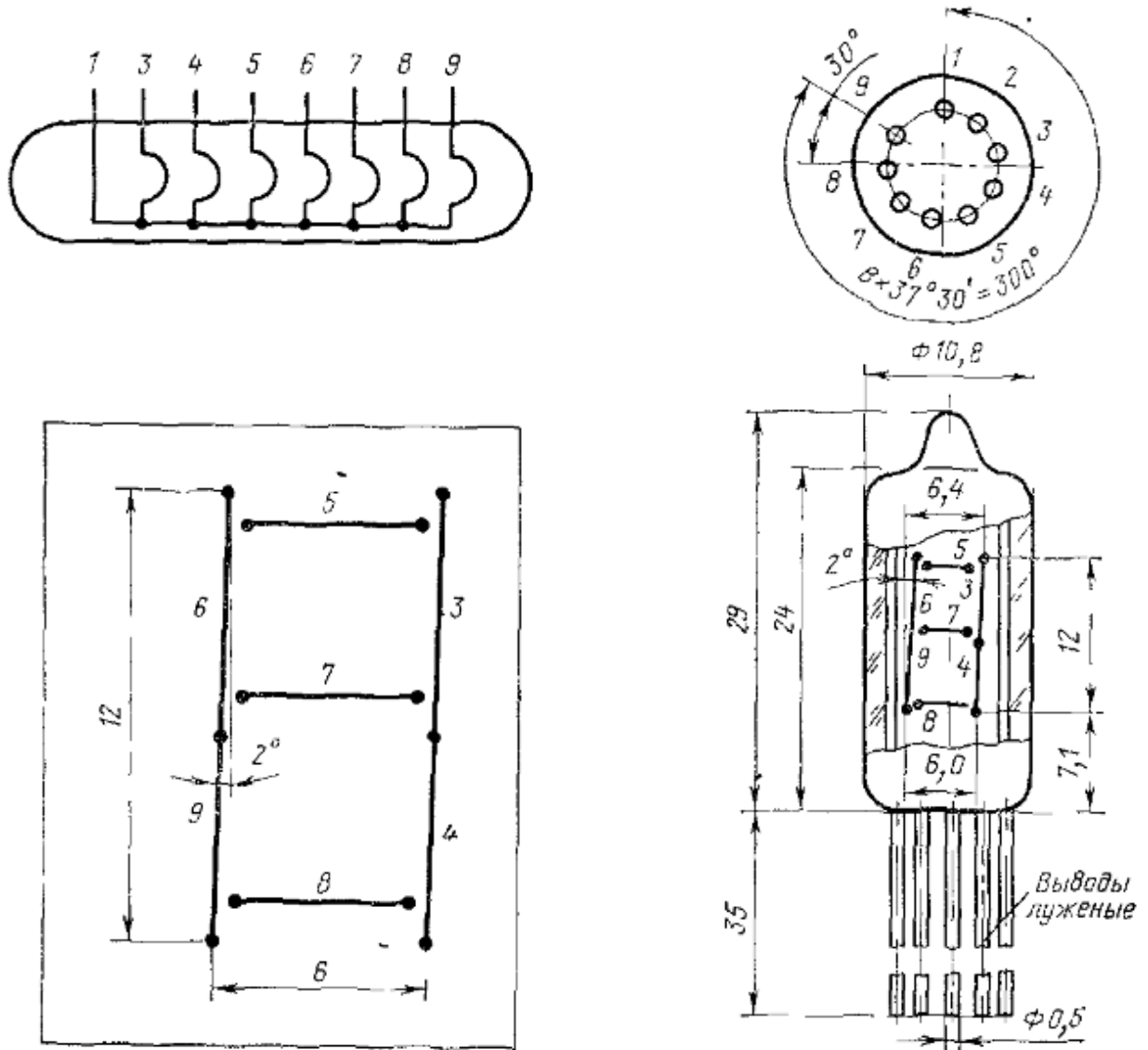


ИВ-16

Индикатор цифровой одноразрядный вакуумный предназначен для отображения информации в виде цифр от 0 до 9 в средствах отображения информации индивидуального и группового пользования.

Корпус цилиндрический, стеклянный, выводы гибкие. Масса не более 6 г.



Подключение выводов для формирования цифр

| Цифры | Выводы | Цифры | Выводы |
|-------|------------------|-------|---------------------|
| 0 | 3, 4, 5, 6, 8, 9 | 5 | 4, 5, 6, 7, 8 |
| 1 | 3, 4 | 6 | 4, 5, 6, 7, 8, 9 |
| 2 | 3, 5, 7, 8, 9 | 7 | 3, 4, 5 |
| 3 | 3, 4, 5, 7, 8 | 8 | 3, 4, 5, 6, 7, 8, 9 |
| 4 | 3, 4, 6, 7 | 9 | 3, 4, 5, 6, 7, 8 |

Условия эксплуатации

| | |
|--|-------------------|
| Вибрационные нагрузки: | |
| диапазон частот, Гц | 1—200 600—2000 |
| ускорение, m/c^2 (g), не более | 98 (10) |
| диапазон частот, Гц | 200—600 |
| ускорение, m/c^2 (g), не более | 58,9 (6) |
| Многokратные ударные нагрузки: | |
| ускорение, m/c^2 (g), не более | 392 (40) |
| длительность удара, мс | 2—10 |
| Одиoчные ударные нагрузки: | |
| ускорение, m/c^2 (g), не более | 1472 (150) |
| длительность удара, мс | 1—3 |
| Температура окружающей среды, °C | —60... +100 |

Основные данные

| | |
|--|----------------|
| Цвет свечения | Желтый |
| Яркость индикатора, $кд/м^2$ | 3000 |
| Допустимая неравномерность яркости индикатора, %, не более | +95... —75 |
| Напряжение сегмента, В | 3,15 |
| Ток сегмента, мА | $19,5 \pm 2,5$ |
| Минимальная наработка, ч | 10 000 |
| Параметры, изменяющиеся в течение минимальной наработки: | |
| яркость индикаторов, $кд/м^2$, не менее | 1700 |
| нестабильность яркости индикаторов, %, не более | —35 |
| ток сегмента, мА | 16—20 |
| Срок хранения, лет, не менее | 15 |

Типовые характеристики индикатора аналогичны типовым характеристикам ИВ-9.

Предельно допустимый электрический режим

| | |
|---|------------------------|
| Наибольшее напряжение сегмента эффективное, В | 4,5 |
| Наибольшее напряжение сегмента импульсное, В | 300 |
| Частота переменного или импульсного напряжения сегмента, Гц | До 105 и свыше 1000 |

Рекомендации по применению

Рекомендуется эксплуатировать индикаторы при минимально допустимом (по условиям считывания информации) напряжении питания.

Допускается эксплуатация индикаторов при напряжении питания 5 В. При этом наработка снижается до 5000 ч и гарантируется работоспособность индикаторов при воздействии механических нагрузок в диапазоне частот 1—2000 Гц при ускорении $24,5 m/c^2$ (2,5g).

Эксплуатация индикатора в диапазоне частот 105—1000 Гц не рекомендуется в связи с возникновением механического резонанса в указанном диапазоне.