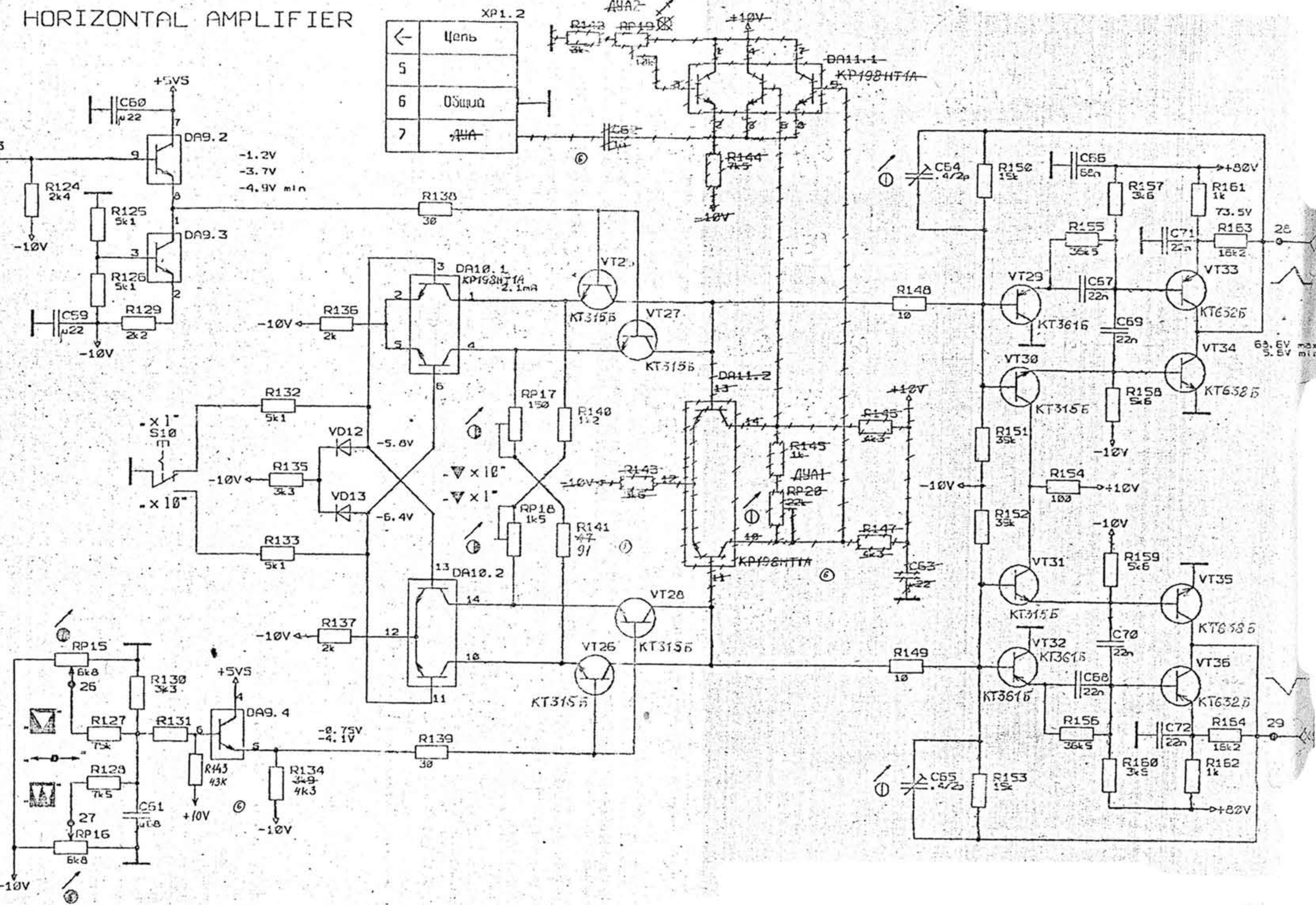
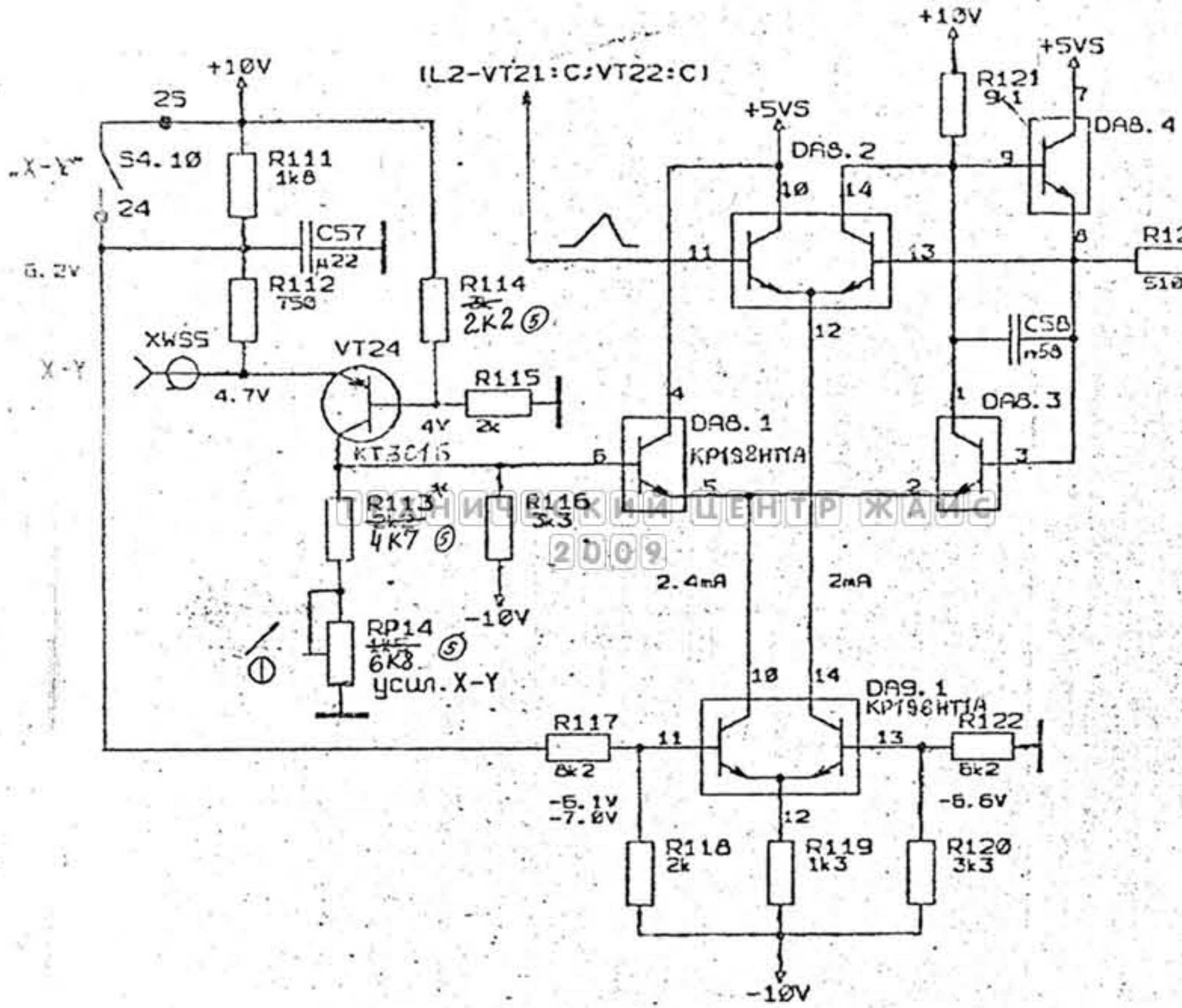


HORIZONTAL AMPLIFIER



Положения переключателя S4

	C																				X-Y		
	2	1	50	20	10	5	2	1	5	2	1	50	20	10	5	2	1	5	2	1		50	
1																							
2																							
3																							
4																							
5																							
6																							
7																							
8																							
9																							
10																							

⊙ - контакт замкнут