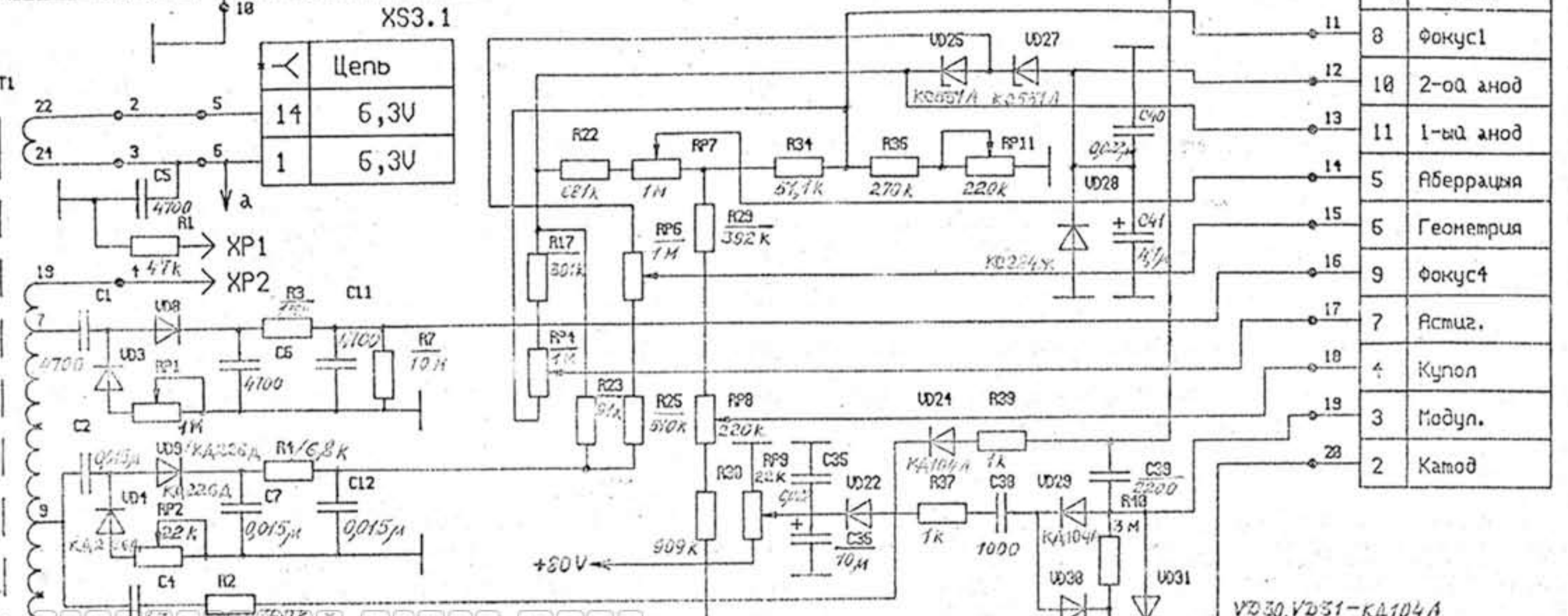
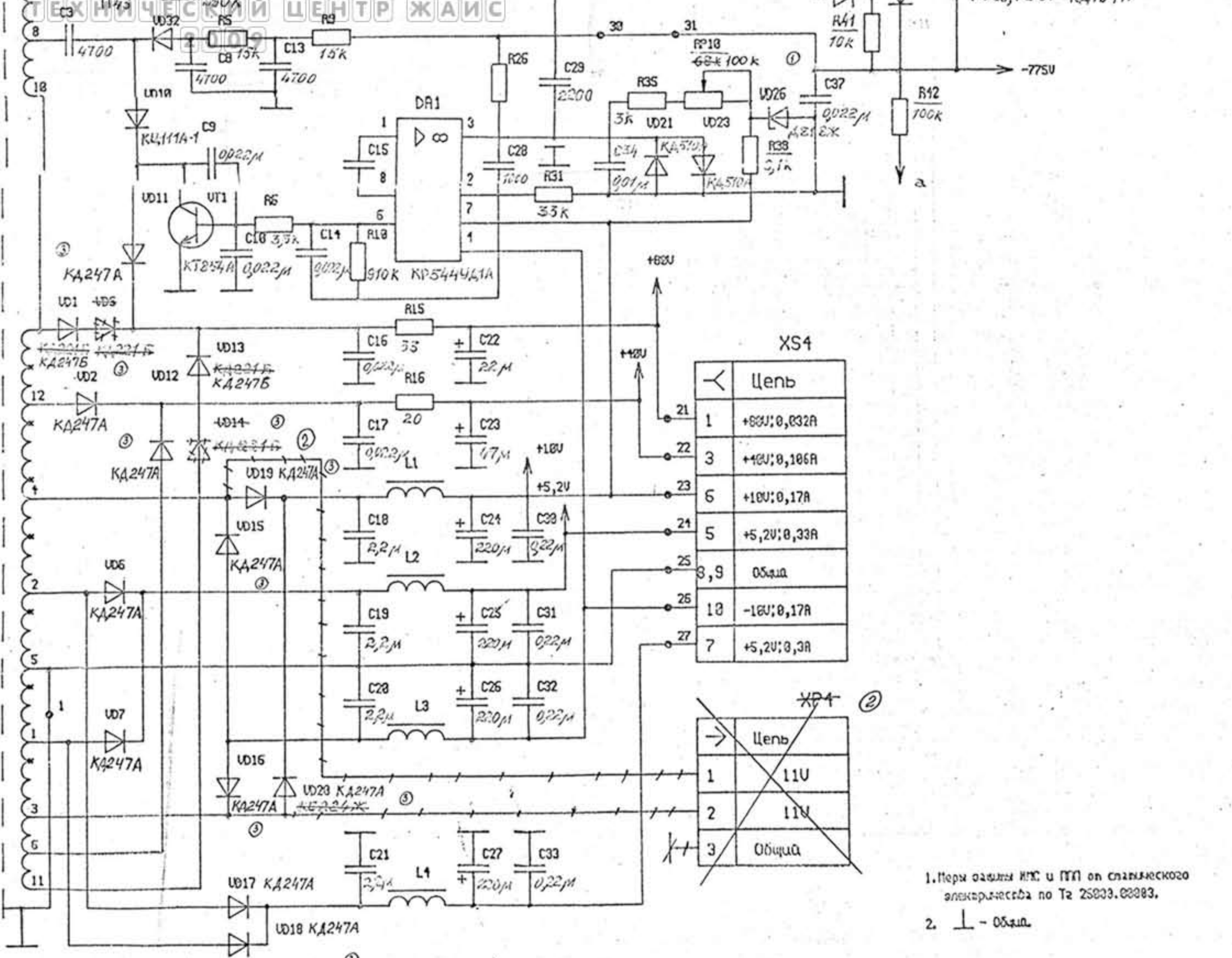


Цепь	→
1	Яркость
7	+5,2V
2	Фокус3
3	Фокус2
6	Сеть



Цепь	←
8	Фокус1
10	2-ой анод
11	1-ый анод
5	Аберрация
6	Геометрия
9	Фокус4
7	Астиг.
4	Купол
3	Модул.
2	Катод



Цепь	←
1	+80V; 0,032A
3	+10V; 0,106A
6	+10V; 0,17A
5	+5,2V; 0,33A
8,9	Общая
10	-10V; 0,17A
7	+5,2V; 0,3A

Цепь	→
1	11V
2	11V
3	Общая

Цепь	←
1,5	65V
1,2	Общая
6,7	65V

1. Меры защиты ИЧК и ПТН от статического электричества по Тз 25033.03003.
 2. ⊥ - Общая.