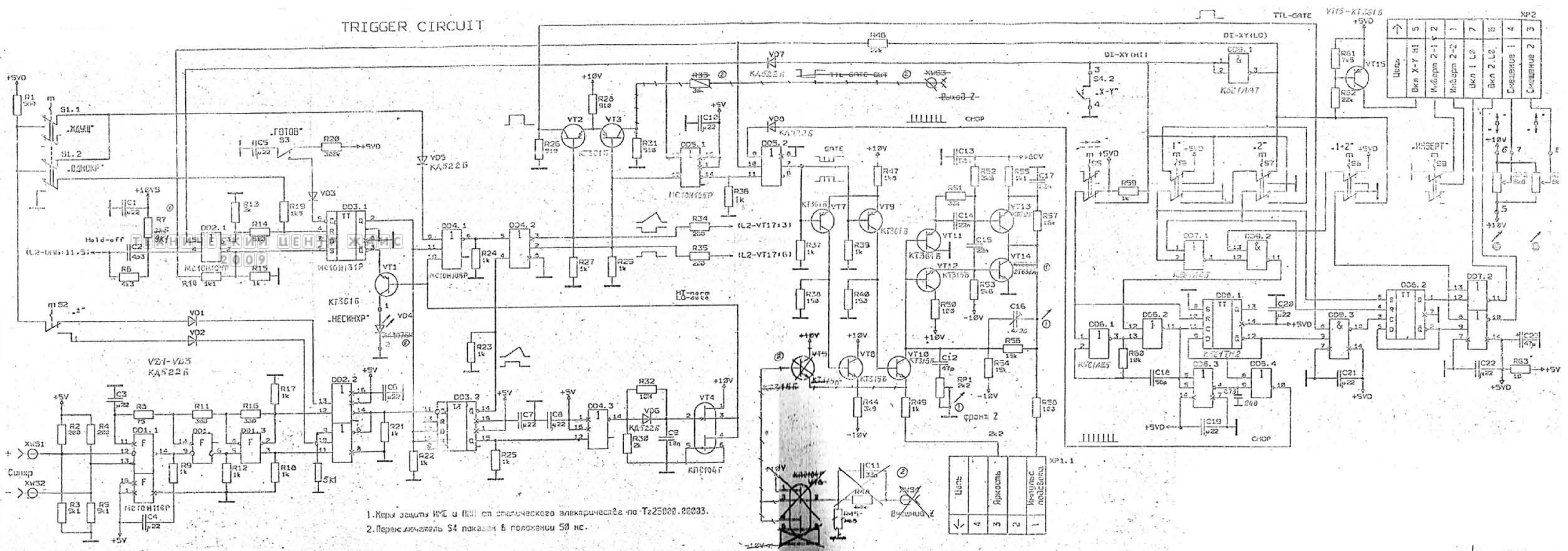


TRIGGER CIRCUIT



1. Меры защиты ИМС и ПИИ от статического электричества по Тз25038.02033.
 2. Переключатель S4 показан в положении 50 нс.

Центр	Яркость	Импульс подмагни
← 4	5	2
		1

Центр	Вкл X-Y H1	Миберм 2-1	Миберм 2-2	Вкл L2	Вкл 2.L2	Смещение 1	Смещение 2
↑ 5	5	2	1	7	5	4	3