

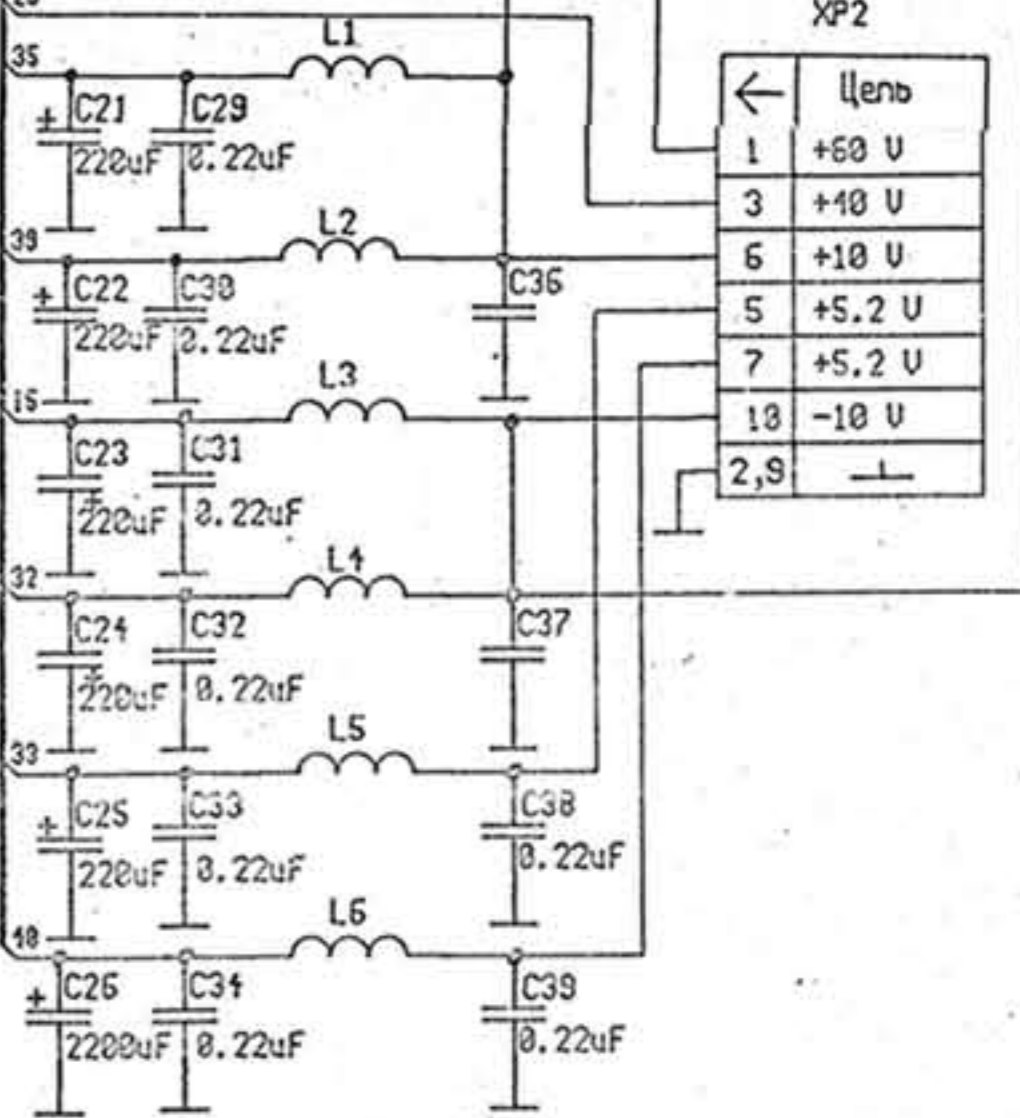
ТЕХНИЧЕСКИЙ ЦЕНТР ЖАИС  
2000

XS2	Цепь
22	1 Вкл -L-2
8	2 Вкл -L-1
28	3 Вкл 10-2
19	4 Вкл 1-2
21	5 Вкл 100-2
7	6 Вкл 100-1
5	7 Вкл 1-1
6	8 Вкл 10-1
1	9 Вкл ~-1
10	10 Вкл ~-2

XS3	Цепь
28	1 Инб 2-1
28	2 +40 U
13	3 x5-1
38	4 1
31	5 2
15	6 -10 U
33	7 Вкл 1
31	8 Вкл 2
35	9 +10 U
27	10 x5-2
35	11 Инб 2-2
37	12 Вкл X-Y

XS4	Цепь
37	5 Вкл X-Y
28	2 Инб 2-1
35	1 Инб 2-2
33	7 Вкл 1
31	6 Вкл 2
31	4 1
31	3 2

XS5	Цепь
33	5 +00 U
33	4 +10 U
19	3 +5.2 U
32	1 -10 U
87	2 -



Цепь	Вольтаж
1	+60 U
3	+40 U
6	+10 U
5	+5.2 U
7	+5.2 U
10	-10 U
2,9	-

Программа замыкания контактов переключателей S1, S2

Контакт	Цепь	mV					V						
		1	2	5	10	20	50	0.1	0.2	0.5	1	2	5
1	Вкл 1	○	○	○	○	○	○	○	○	○	○	○	○
2	Вкл 1:4												
3	Вкл 10												
4	Вкл 1:10												
5	Вкл 100									○	○	○	○
6	x 5			○	○	○	○	○	○	○	○	○	○
7	Вкл 1			○	○	○	○	○	○				
8													
9	Вкл 1:2			○	○	○	○	○	○				
10	Калибр.	○	○	○	○	○	○	○	○				

○ - контакт замкнут

Меры защиты ЦМС и ППП от статического электричества по Тз. 25000.00003.