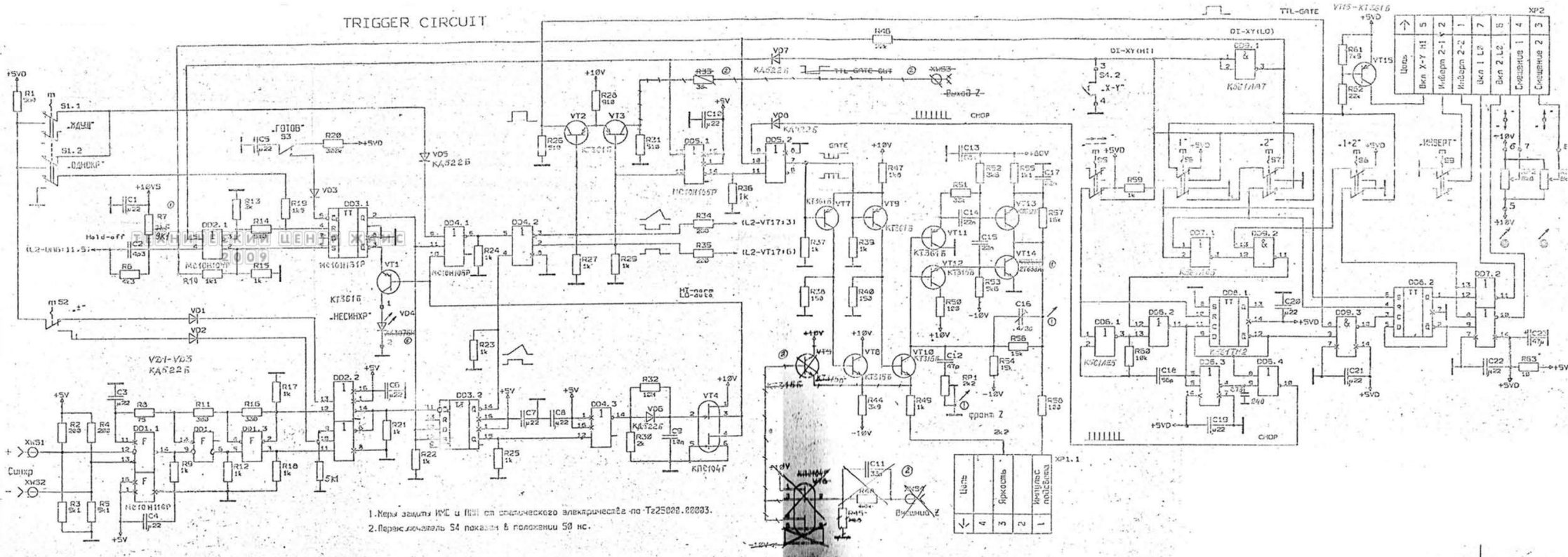


XP3	Цепь	→
1	+18V	
2	Корп.2	
3		
4	Корп.1	
5	+18V	

XP4	Цепь	→
5	+50V	
4	+10V	
3	+5V	
2	Общ.0	
1	-10V	

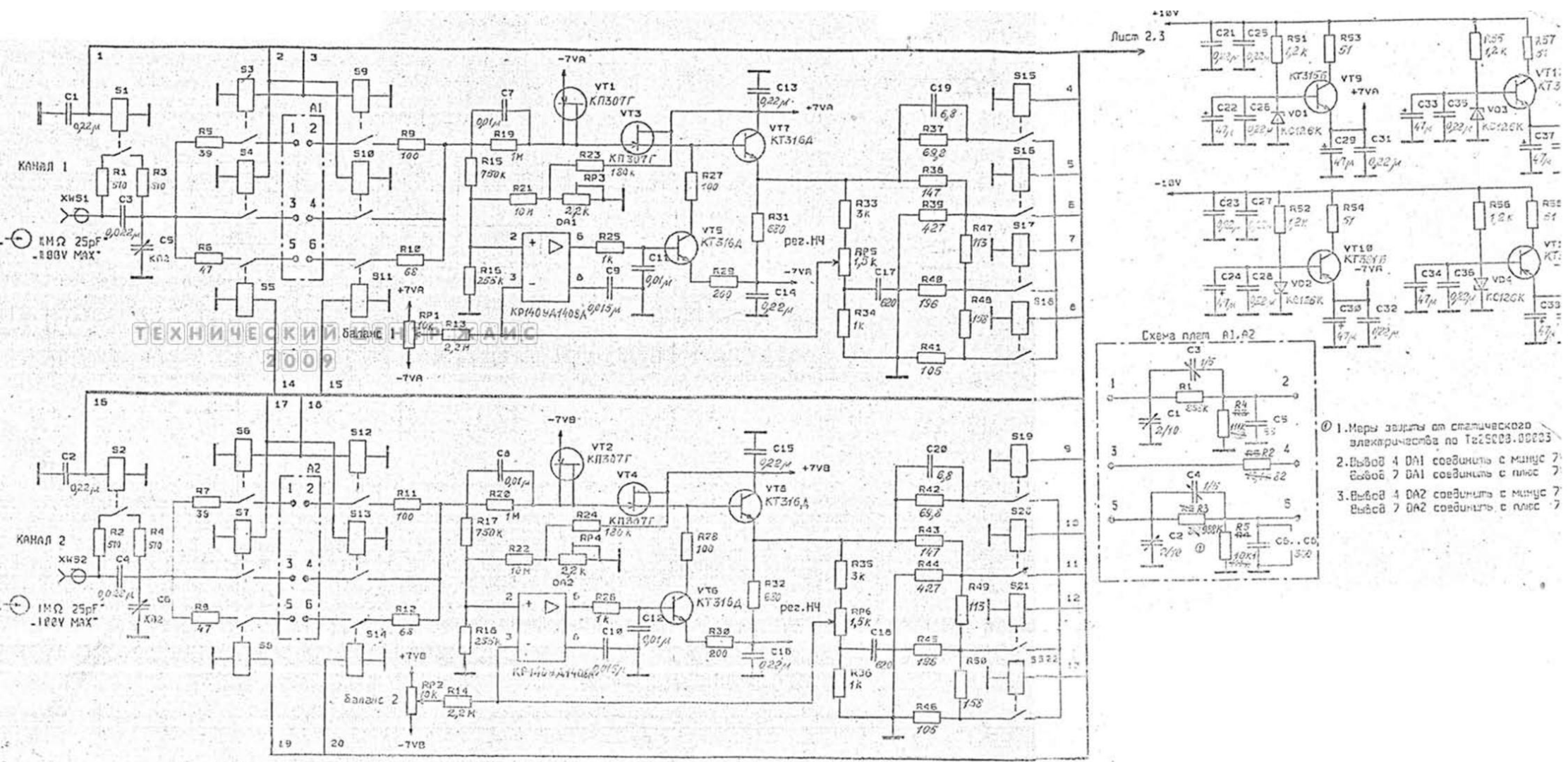
СТАБИЛЬН

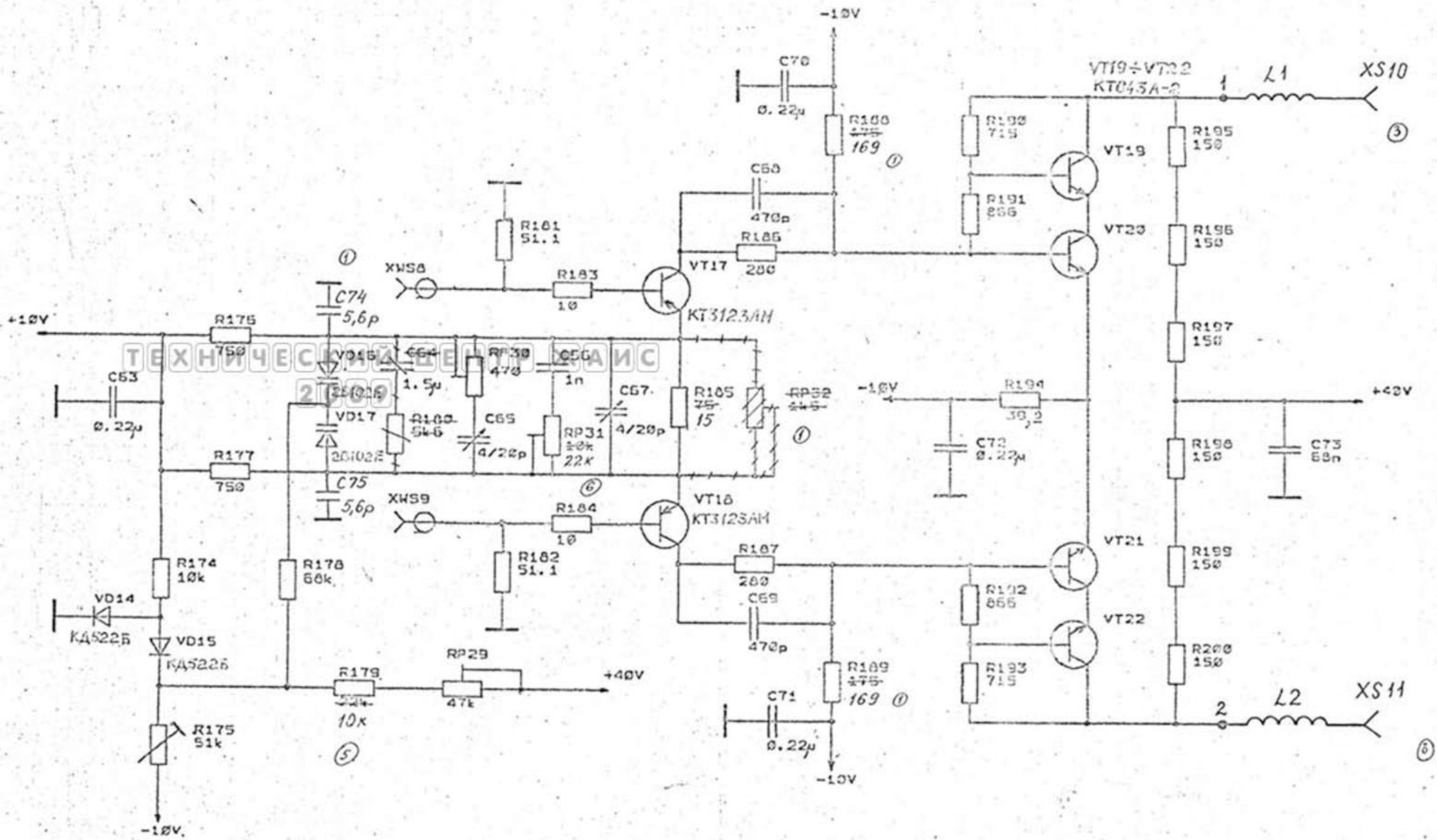
TRIGGER CIRCUIT



1. Керамические ИМС и ПИИ от специализированного предприятия по Тз25003.02093.
 2. Переключатель S4 показан в положении 50 нс.

Цифры	1	2	3	4
Апробация	1	2	3	4
Испытание	1	2	3	4
Испытание	1	2	3	4
Испытание	1	2	3	4



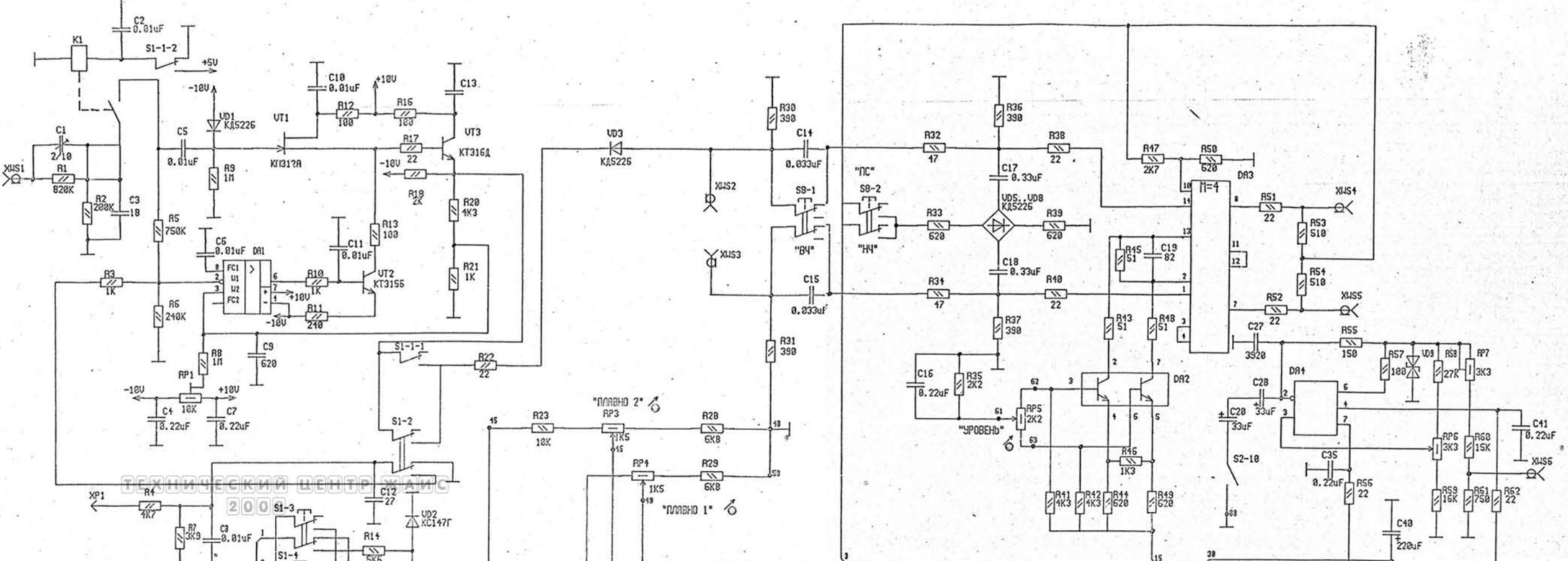


ТЕХНИЧЕСКИЙ ЦЕНТР РАИС

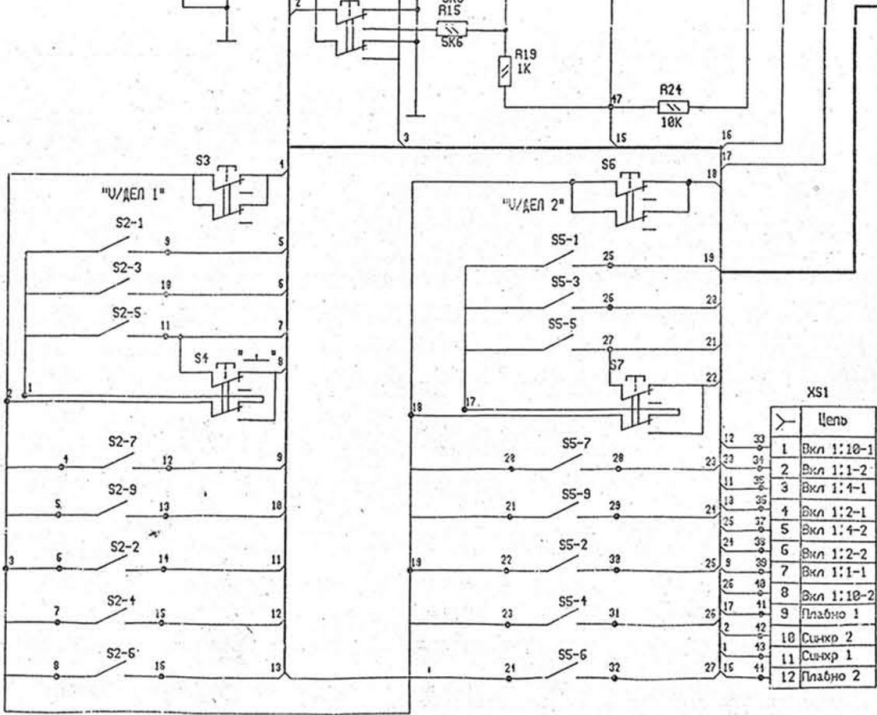
5

3

8



ТЕХНИЧЕСКИЙ ЦЕНТР ЯИЭС
2008



XS2	Цепь
22	51
8	52
28	53
19	54
21	55
7	56
5	57
6	58
4	59
10	60

XS3	Цепь
28	61
19	62
38	63
31	64
15	65
33	66
31	67
35	68
27	69
35	70
27	71
35	72
27	73
35	74
27	75

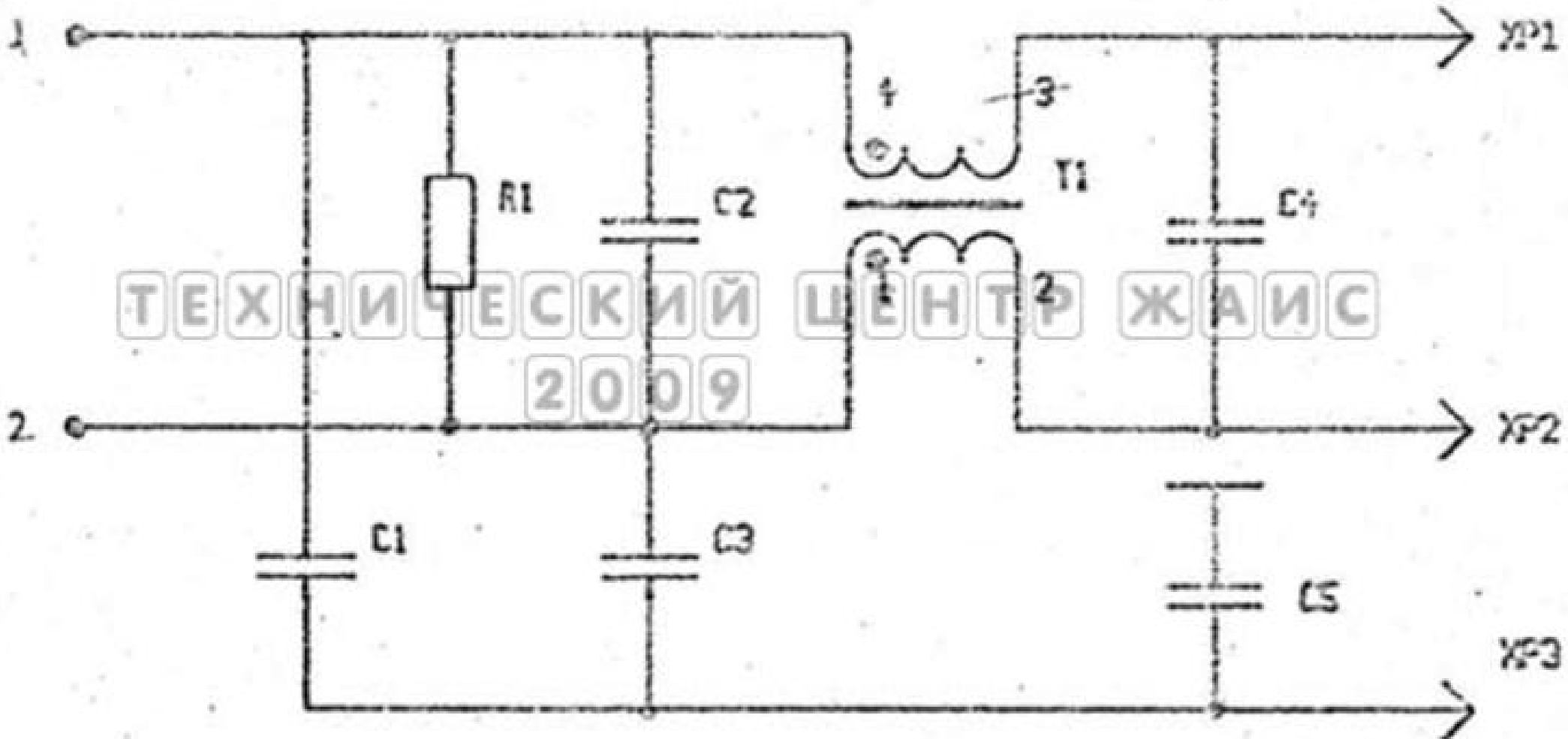
XS4	Цепь
37	76
28	77
35	78
33	79
31	80
33	81
31	82

XS5	Цепь
33	83
39	84
43	85
32	86
32	87

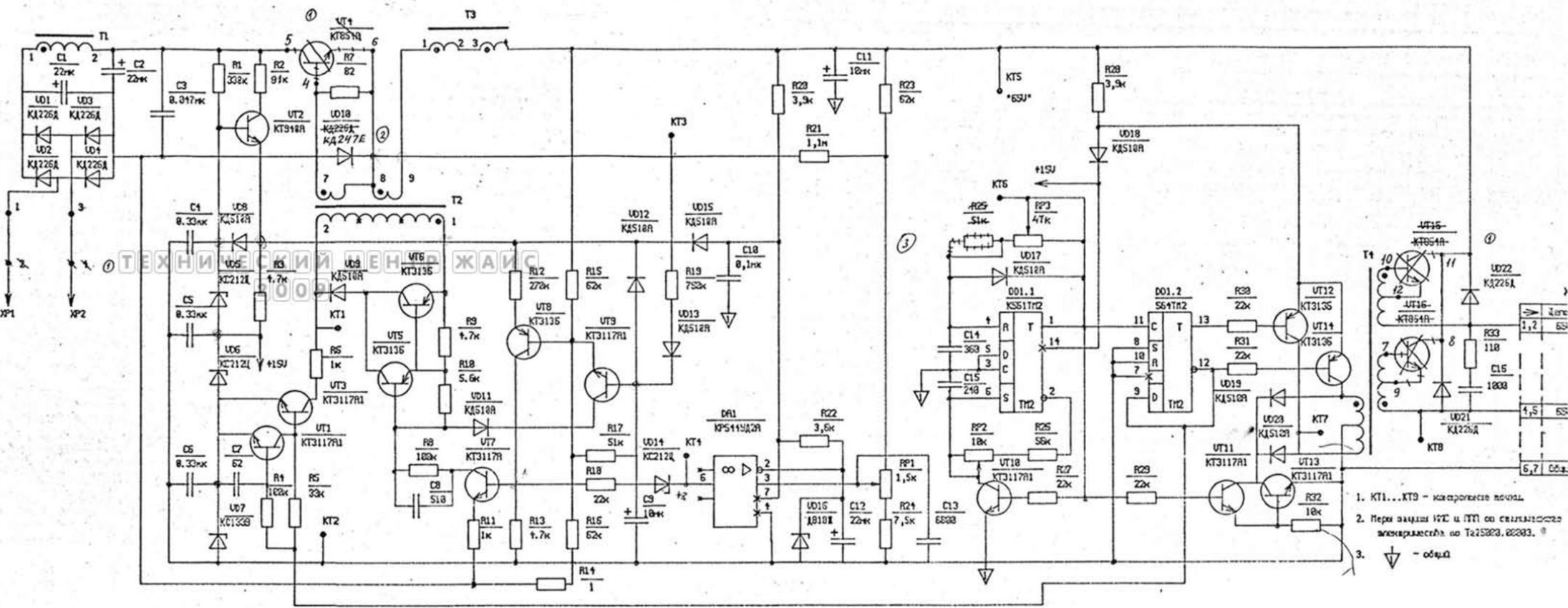
Программа записки контактов переключателей S1, S2

Кон.	Цепь	mV					V							
		1	2	5	10	20	50	0.1	0.2	0.5	1	2	5	
1	Вкл 1	○	○	○	○	○								
2	Вкл 1:4						○							
3	Вкл 10							○						
4	Вкл 1:10								○					
5	Вкл 100									○				
6	x 5			○	○	○	○	○	○	○	○	○	○	○
7	Вкл 1			○										
8														
9														
9	Вкл 1:2			○										
10	Калибр.	○	○	○	○	○								

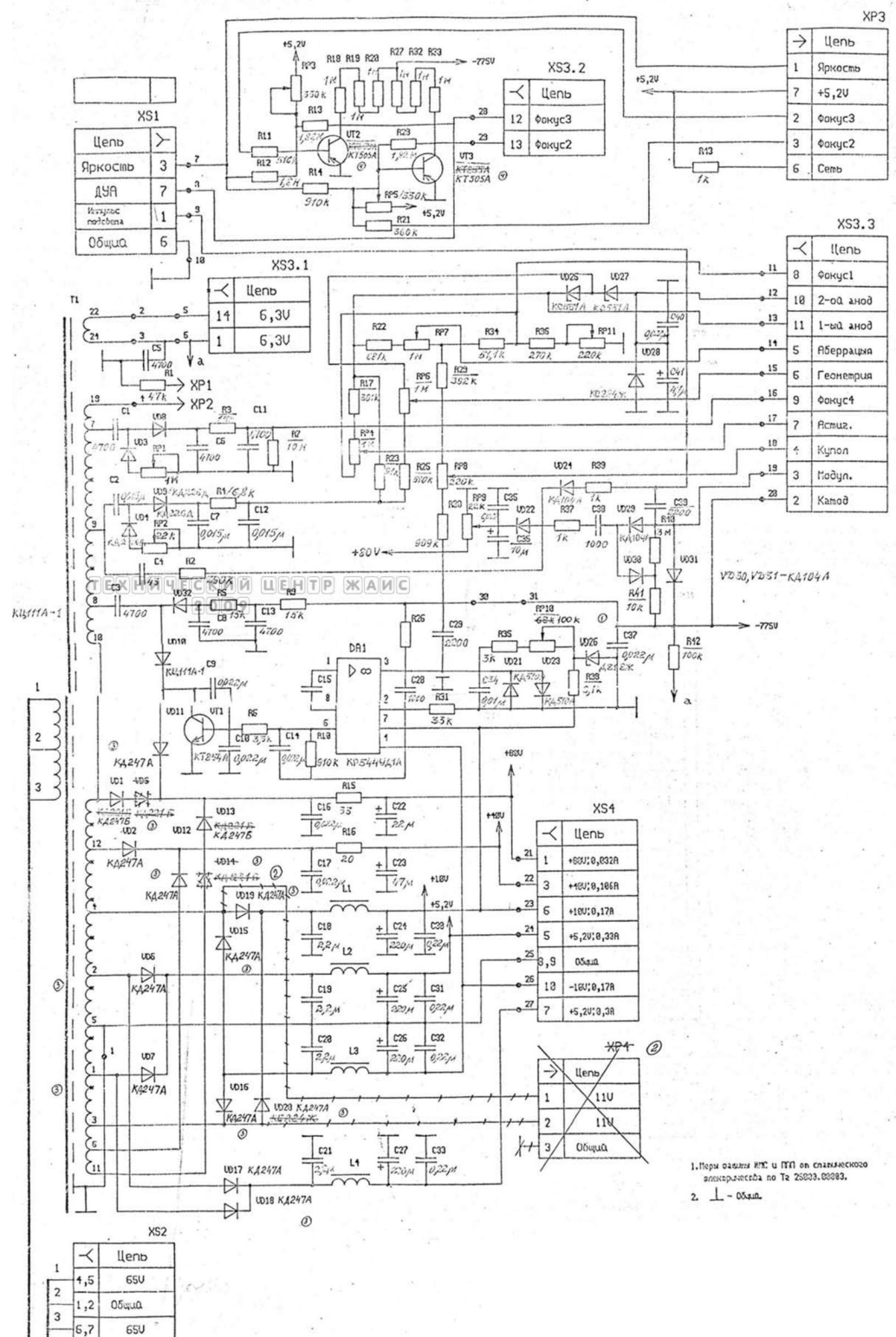
Меры защиты ЦМС и ППР от статического электричества по Тз. 25000.00003.



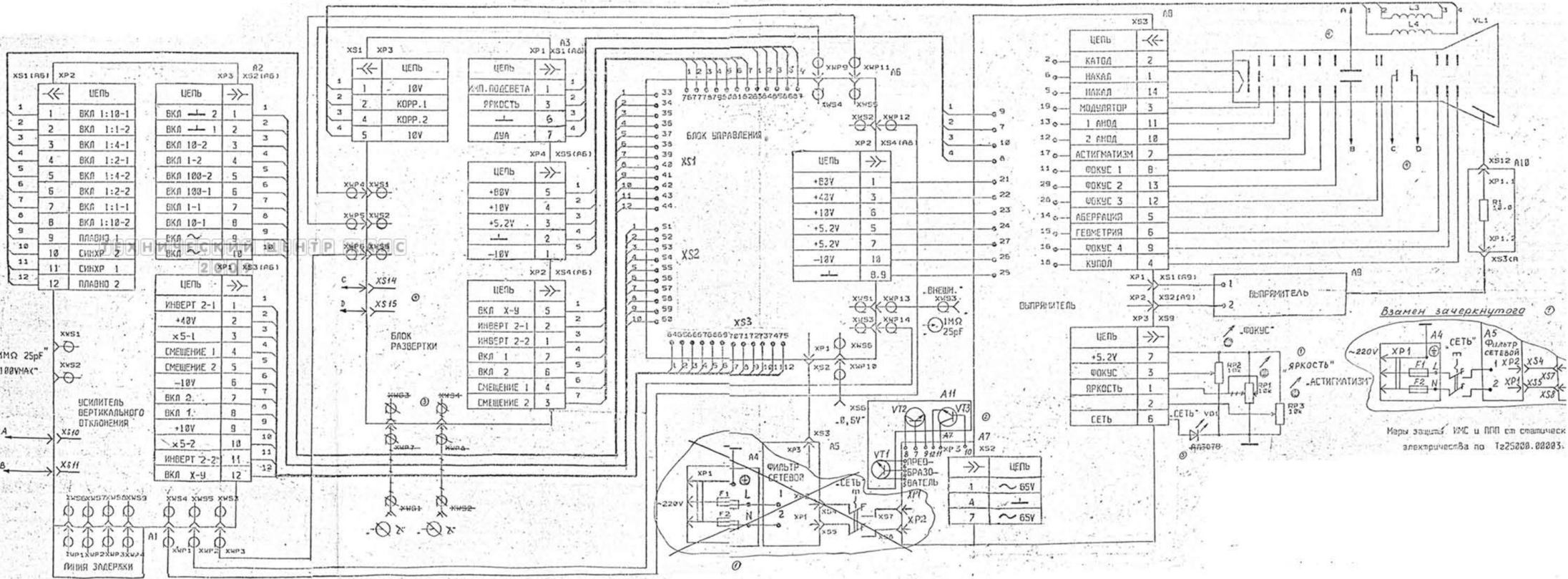
ТЕХНИЧЕСКИЙ ЦЕНТР ЖАИС
2009



1. KT1...KT9 - измерительные точки.
2. Перед запуском VT6 и VT7 от выключенного аппарата нажать по T2 и T3 20-30 раз.
3. ∇ - общий.



1. Нормы емкости КЭС и ППН по справочному аппаратуристу по Тз 23033.03083.
 2. L - Общ.д.



XS1 (A6)	XP2	ЦЕПЬ
1	1	ВКЛ 1:10-1
2	2	ВКЛ 1:1-2
3	3	ВКЛ 1:4-1
4	4	ВКЛ 1:2-1
5	5	ВКЛ 1:4-2
6	6	ВКЛ 1:2-2
7	7	ВКЛ 1:1-1
8	8	ВКЛ 1:10-2
9	9	ПЛАВНО 1
10	10	СИНХР 2
11	11	СИНХР 1
12	12	ПЛАВНО 2

XP3	XS2 (A6)	ЦЕПЬ
1	1	ВКЛ 2
2	2	ВКЛ 1
3	3	ВКЛ 10-2
4	4	ВКЛ 1-2
5	5	ВКЛ 100-2
6	6	ВКЛ 100-1
7	7	ВКЛ 1-1
8	8	ВКЛ 10-1
9	9	ВКЛ 10
10	10	ВКЛ 1

XP1	XS1 (A6)	ЦЕПЬ
1	1	10V
2	2	KOPP.1
3	3	KOPP.2
4	4	10V

XP4	XS5 (A6)	ЦЕПЬ
1	1	+00V
2	2	+10V
3	3	+5.2V
4	4	-
5	5	-10V

XP2	XS4 (A6)	ЦЕПЬ
1	1	+62V
2	2	+42V
3	3	+12V
4	4	+5.2V
5	5	+5.2V
6	6	-12V
7	7	-10V
8	8	0.9

XP1	XS1 (A6)	ЦЕПЬ
1	1	ИНВЕРТ 2-1
2	2	+40V
3	3	x5-1
4	4	СМЕЩЕНИЕ 1
5	5	СМЕЩЕНИЕ 2
6	6	-10V
7	7	ВКЛ 2
8	8	ВКЛ 1
9	9	+10V
10	10	x5-2
11	11	ИНВЕРТ 2-2
12	12	ВКЛ X-Y

XP1	XS1 (A6)	ЦЕПЬ
1	1	КАТОД
2	2	НАКАЛ
3	3	МОДУЛЯТОР
4	4	1 АНОД
5	5	2 АНОД
6	6	АСТИГМАТИЗМ
7	7	ФОКУС 1
8	8	ФОКУС 2
9	9	ФОКУС 3
10	10	АБЕРРАЦИЯ
11	11	ГЕОМЕТРИЯ
12	12	ФОКУС 4
13	13	КУПОЛ

XP1	XS1 (A6)	ЦЕПЬ
1	1	ВЫПРЯВИТЕЛЬ
2	2	ВЫПРЯВИТЕЛЬ
3	3	ВЫПРЯВИТЕЛЬ
4	4	ВЫПРЯВИТЕЛЬ
5	5	ВЫПРЯВИТЕЛЬ
6	6	ВЫПРЯВИТЕЛЬ
7	7	ВЫПРЯВИТЕЛЬ
8	8	ВЫПРЯВИТЕЛЬ
9	9	ВЫПРЯВИТЕЛЬ
10	10	ВЫПРЯВИТЕЛЬ
11	11	ВЫПРЯВИТЕЛЬ
12	12	ВЫПРЯВИТЕЛЬ

XP1	XS1 (A6)	ЦЕПЬ
1	1	+5.2V
2	2	ФОКУС
3	3	ЯРКОСТЬ
4	4	ЯРКОСТЬ
5	5	ЯРКОСТЬ
6	6	СЕТЬ

XP1	XS1 (A6)	ЦЕПЬ
1	1	~ 65V
2	2	-
3	3	~ 65V

Взамен зачеркнутого

Марк защиты ИМС и ПП от статического электричества по Тз25200.00203.