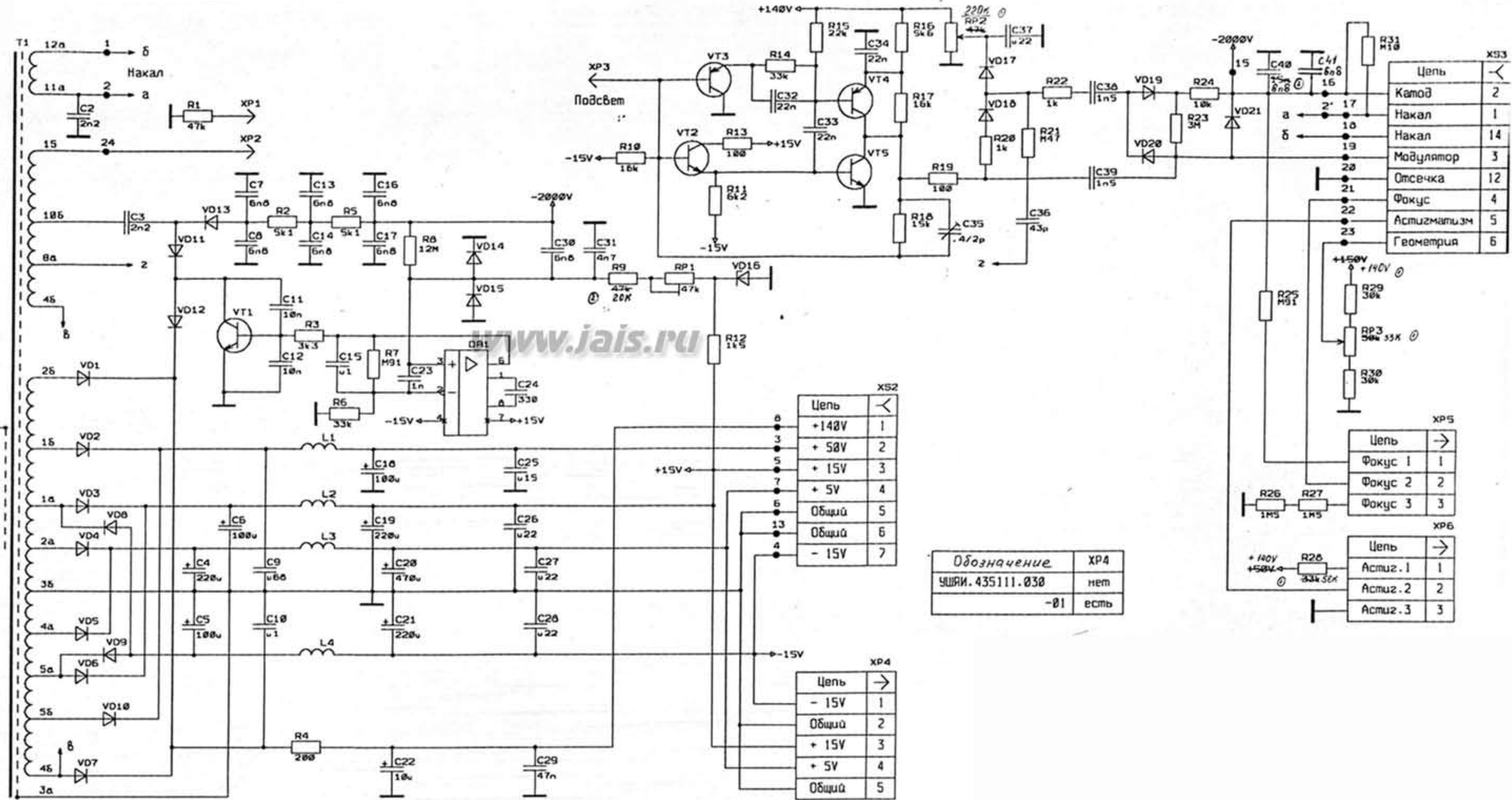


Цепь	↔
1.2	~ 65V
3.4	+ 65V
5.6	~ 65V



Цепь	↔	X53
Катод	↔	2
Накал	↔	1
Накал	↔	14
Модулятор	↔	3
Отсечка	↔	12
Фокус	↔	4
Астигматизм	↔	5
Геометрия	↔	6

Цепь	↔	X52
+140V	↔	1
+ 50V	↔	2
+ 15V	↔	3
+ 5V	↔	4
Общий	↔	5
Общий	↔	6
- 15V	↔	7

Обозначение	ХРА
УШЯИ.435111.030	нет
-01	есть

Цепь	→	ХР4
- 15V	→	1
Общий	→	2
+ 15V	→	3
+ 5V	→	4
Общий	→	5

Цепь	→	ХР5
Фокус 1	→	1
Фокус 2	→	2
Фокус 3	→	3

Цепь	→	ХР6
Астиг. 1	→	1
Астиг. 2	→	2
Астиг. 3	→	3