

Схема плат А1, А2

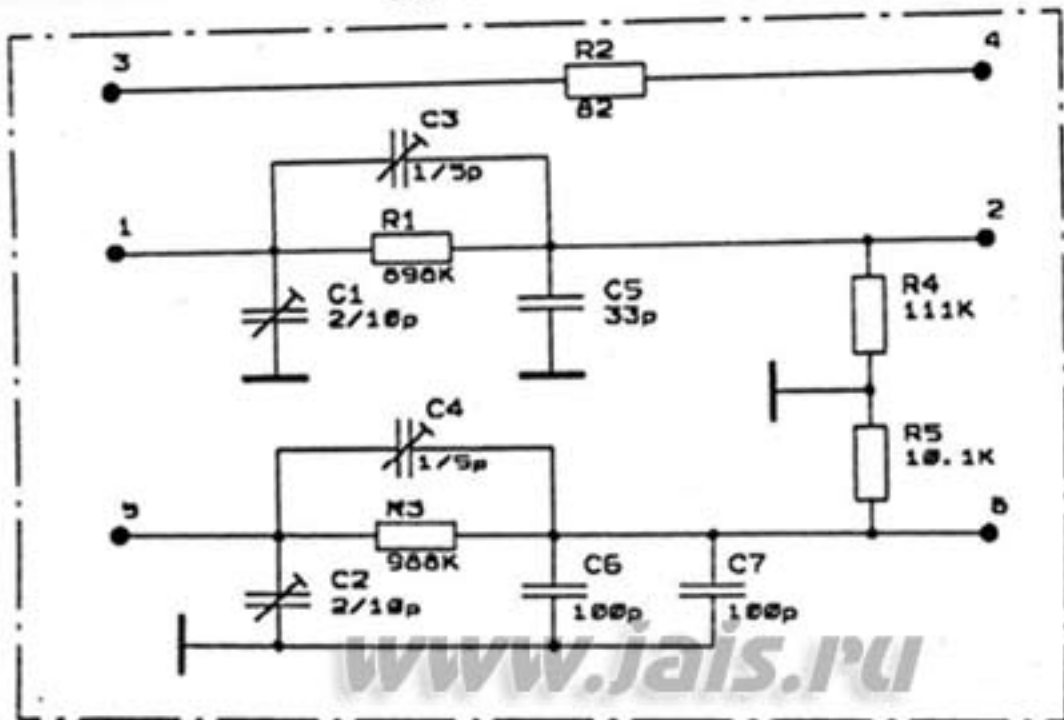
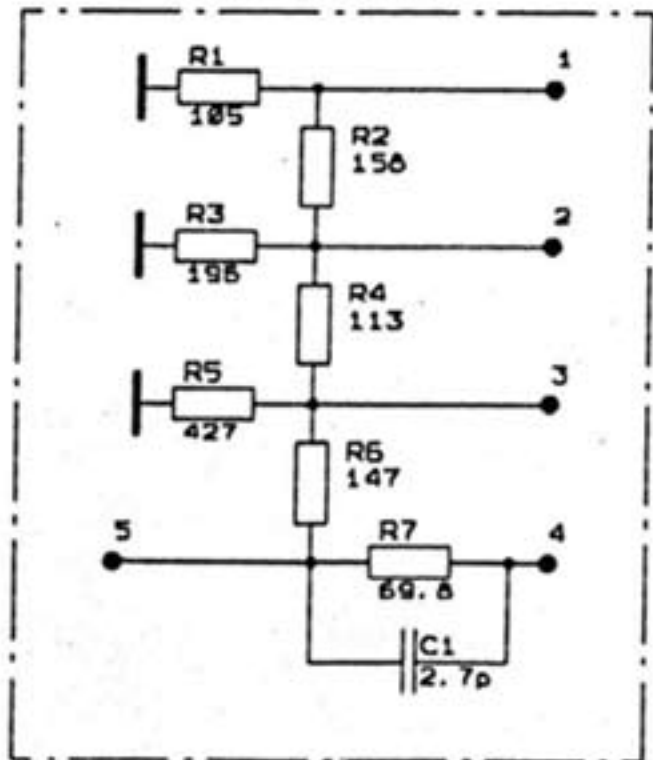


Схема плат А3, А4



1 Блок управления Y см.

УШЯИ.468361.018.

2 Блок управления X см.

УШЯИ.468361.019.

3 \* - подбирают при  
регулировании.