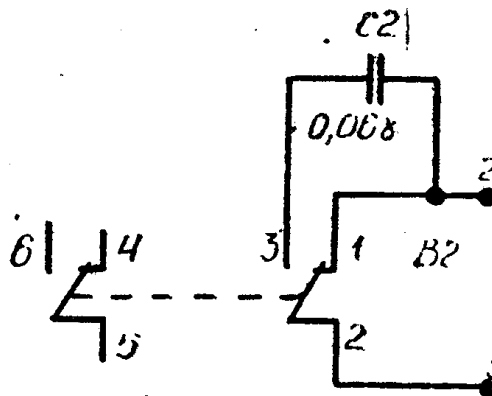
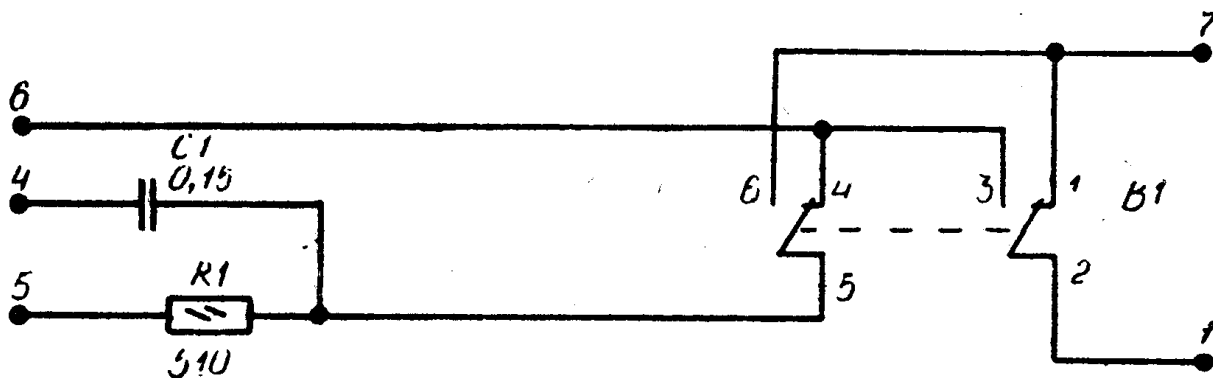
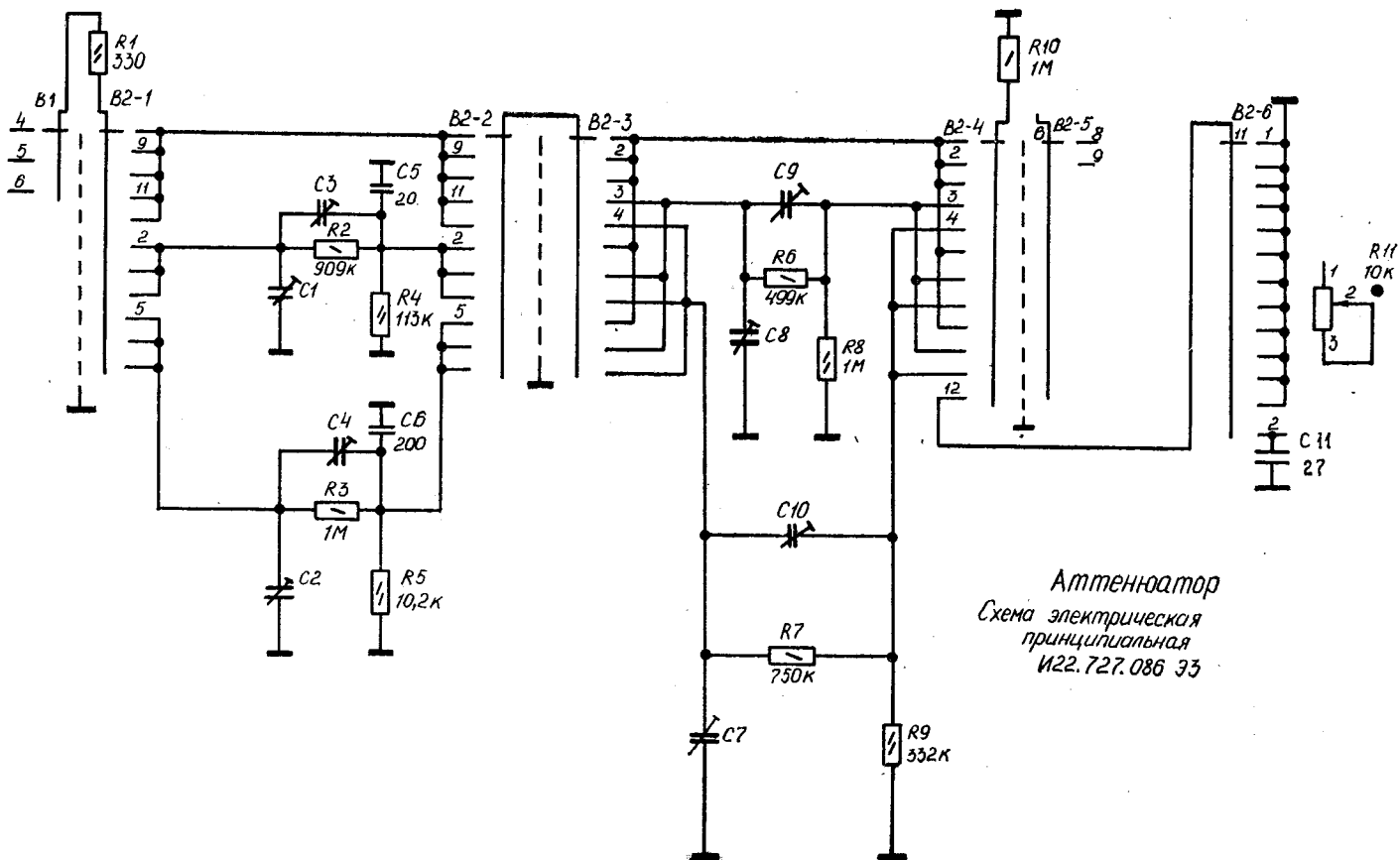
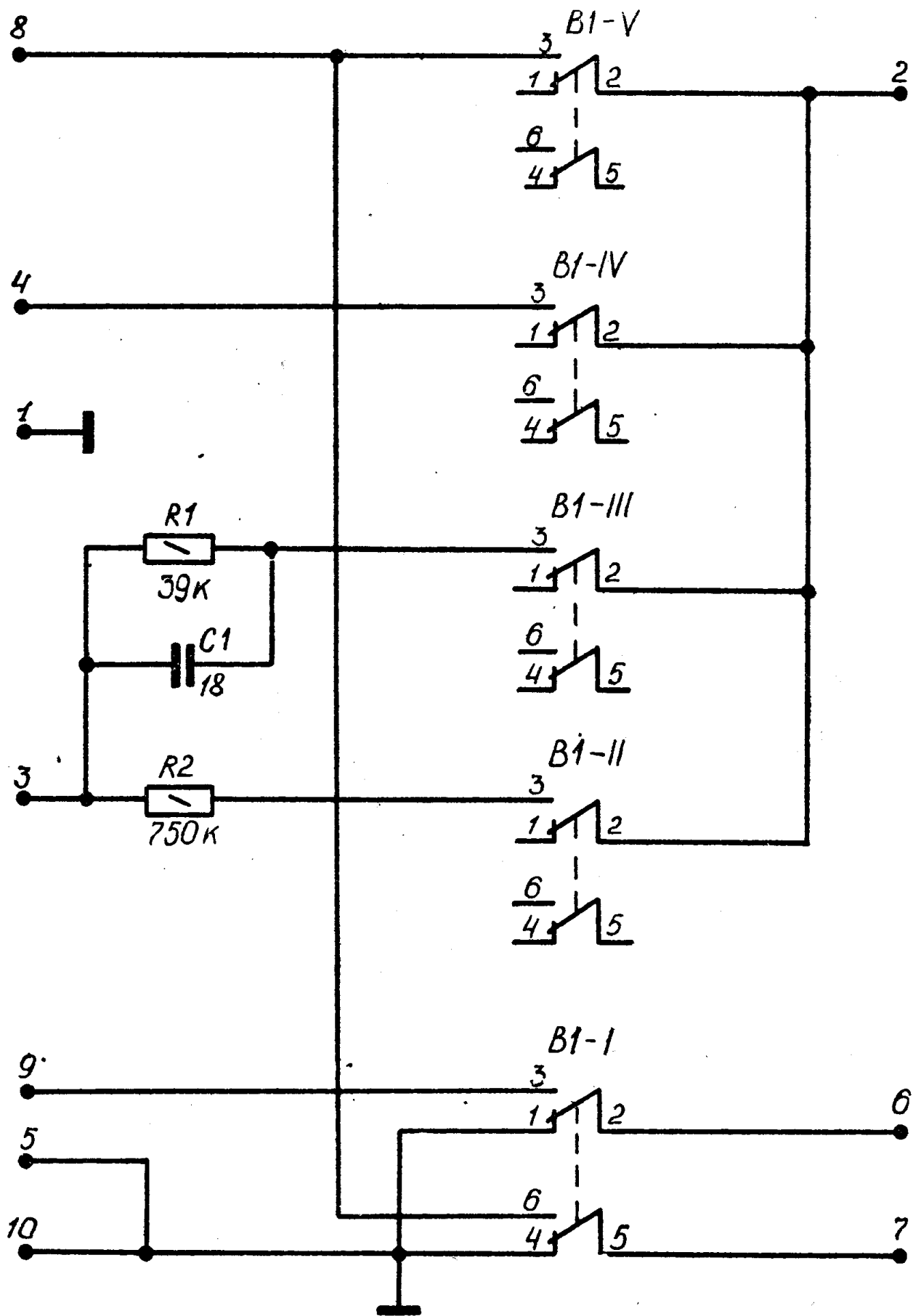


КОММУТАТОР
 Схема электрическая принципиальная
 И25.435. 029. ЭЗ

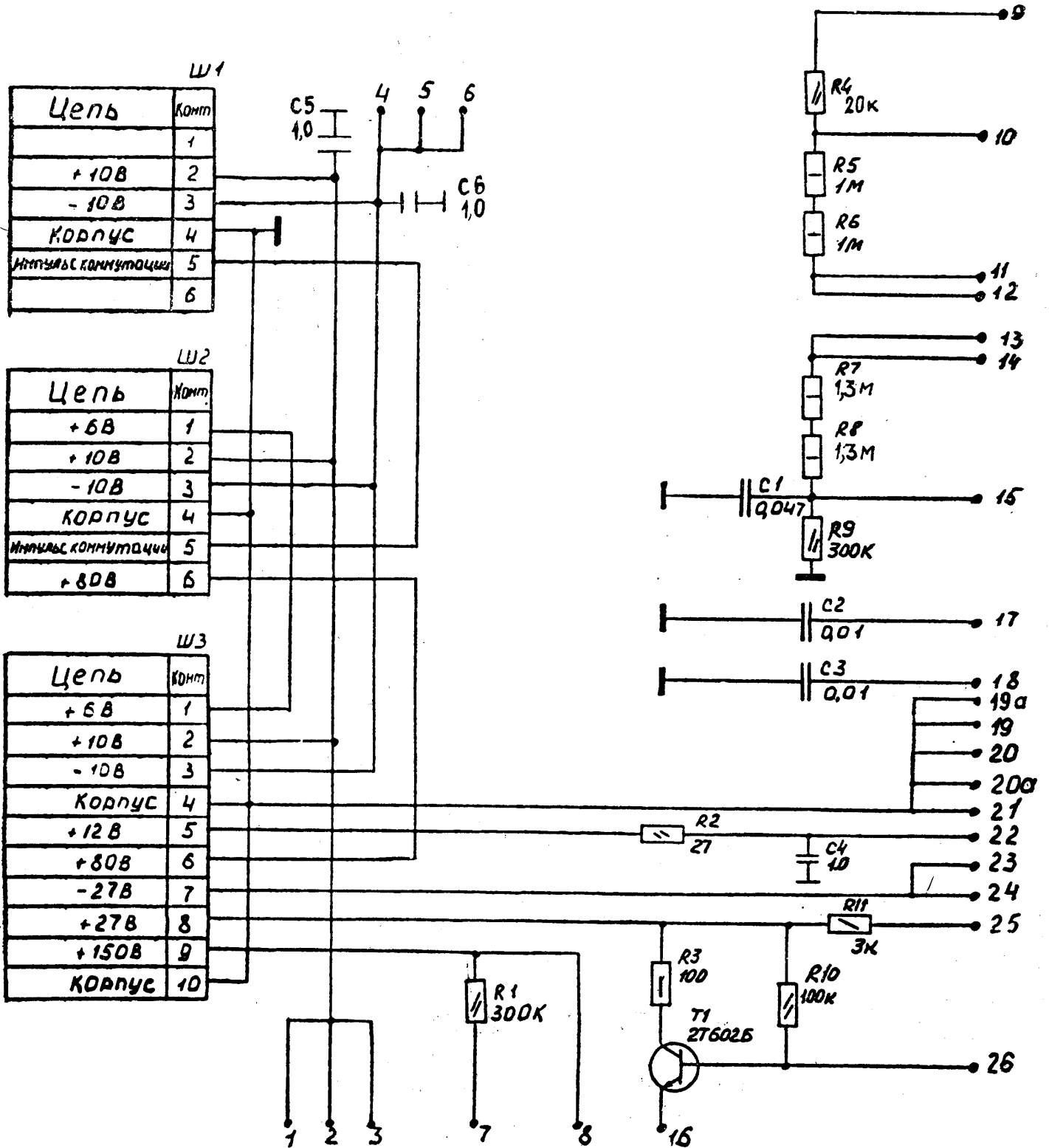


КОММУТАТОР

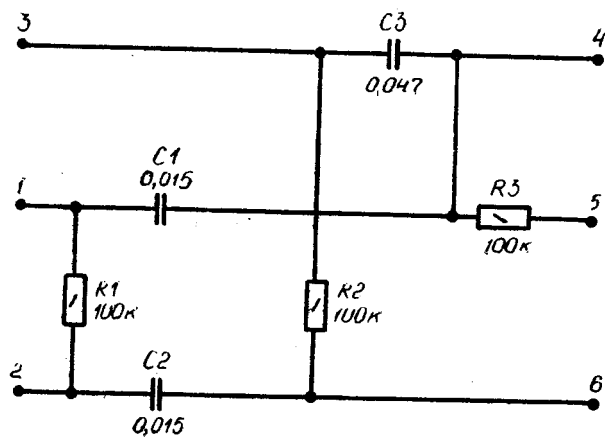
Схема электрическая принципиальная И22.242.050 Э3



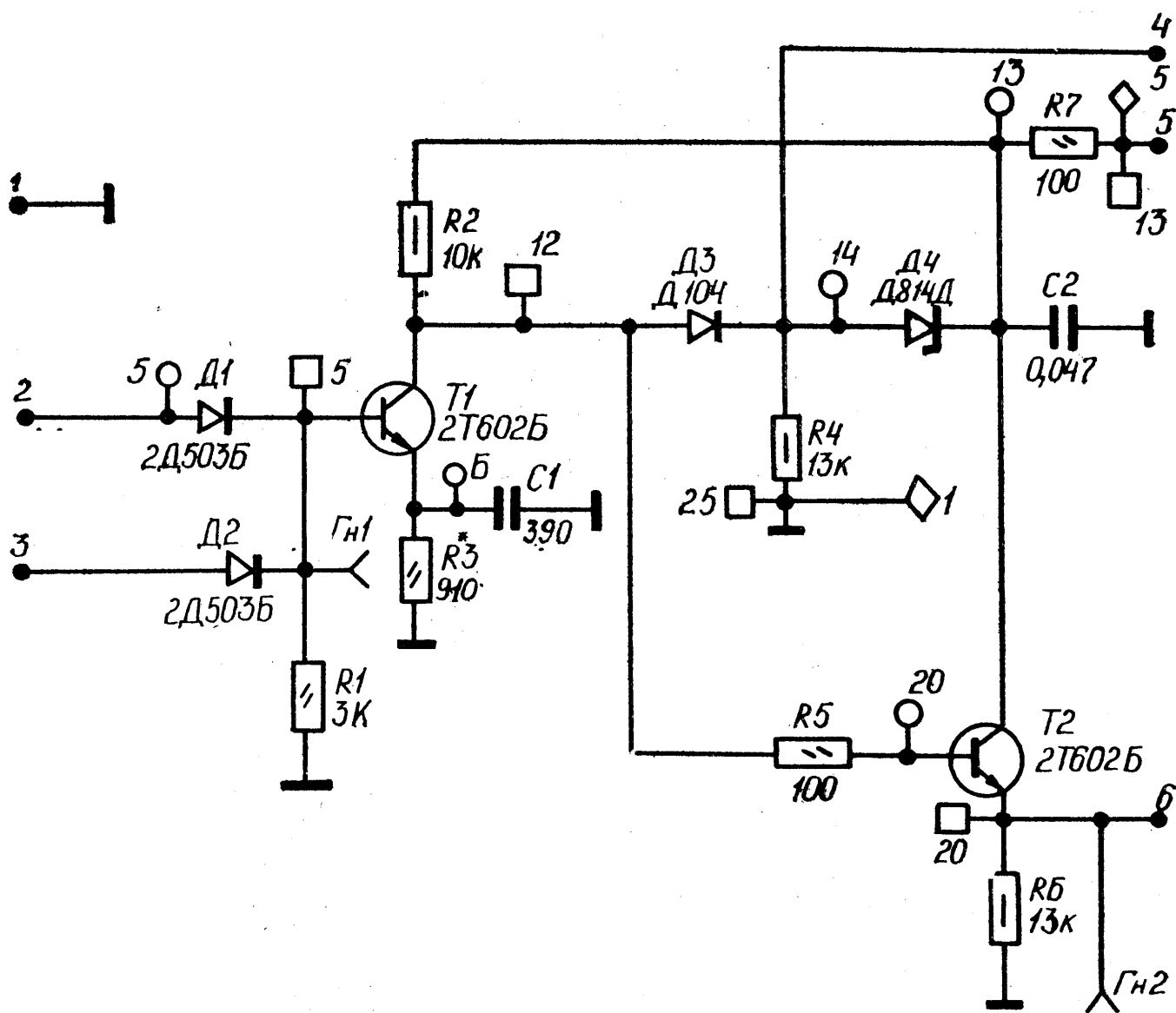
КОММУТАТОР
 Схема электрическая
 принципиальная И22.242.051 Э3



Плата соединительная
 Схема электрическая принципиальная
 И23. 660. 085 33

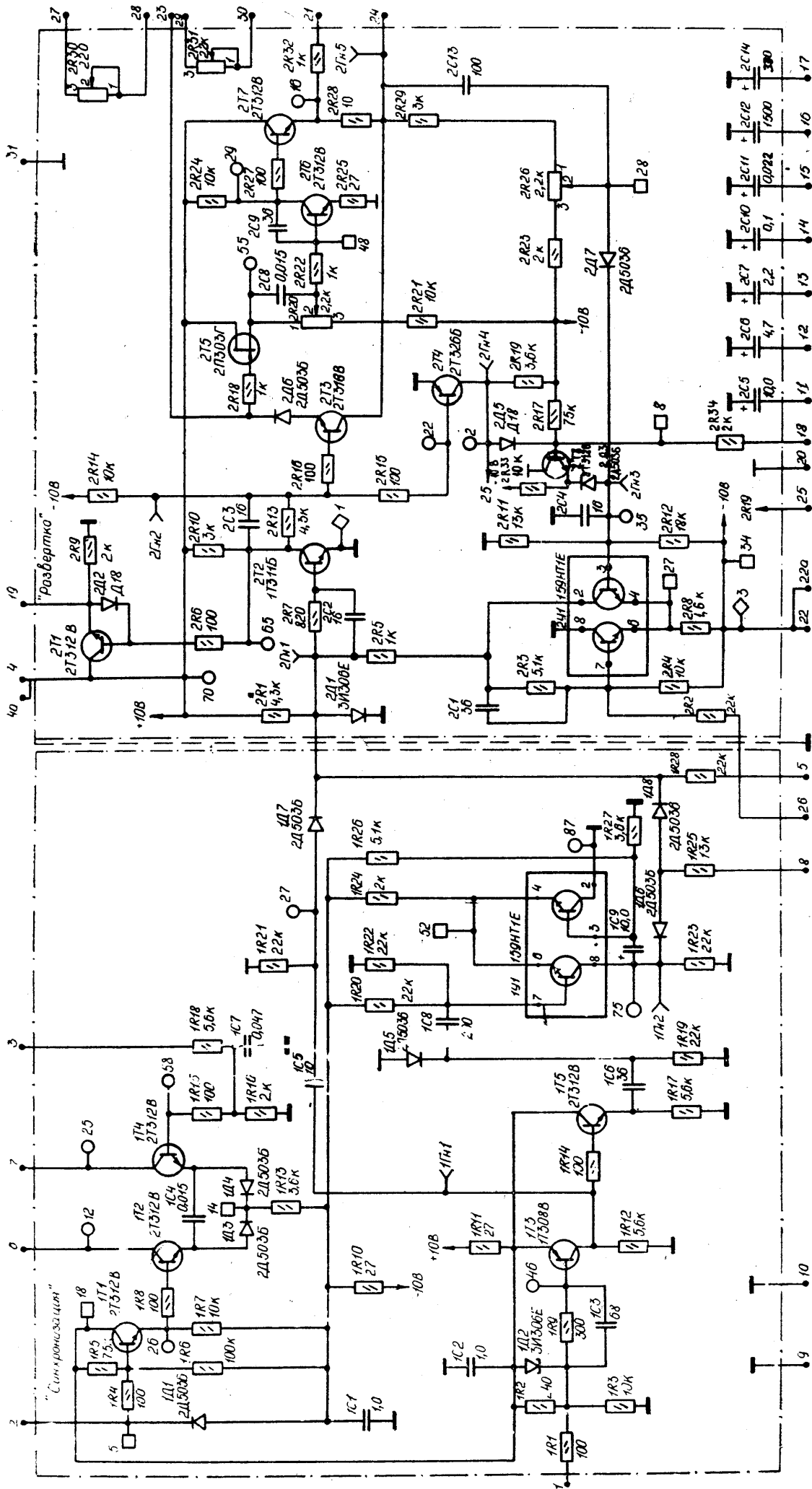


БЛОК RC
 Схема электрическая
 принципиальная И22.064.080 Э3



Знаками «○» и «□» и «◇» обозначены точки автоматического контроля.

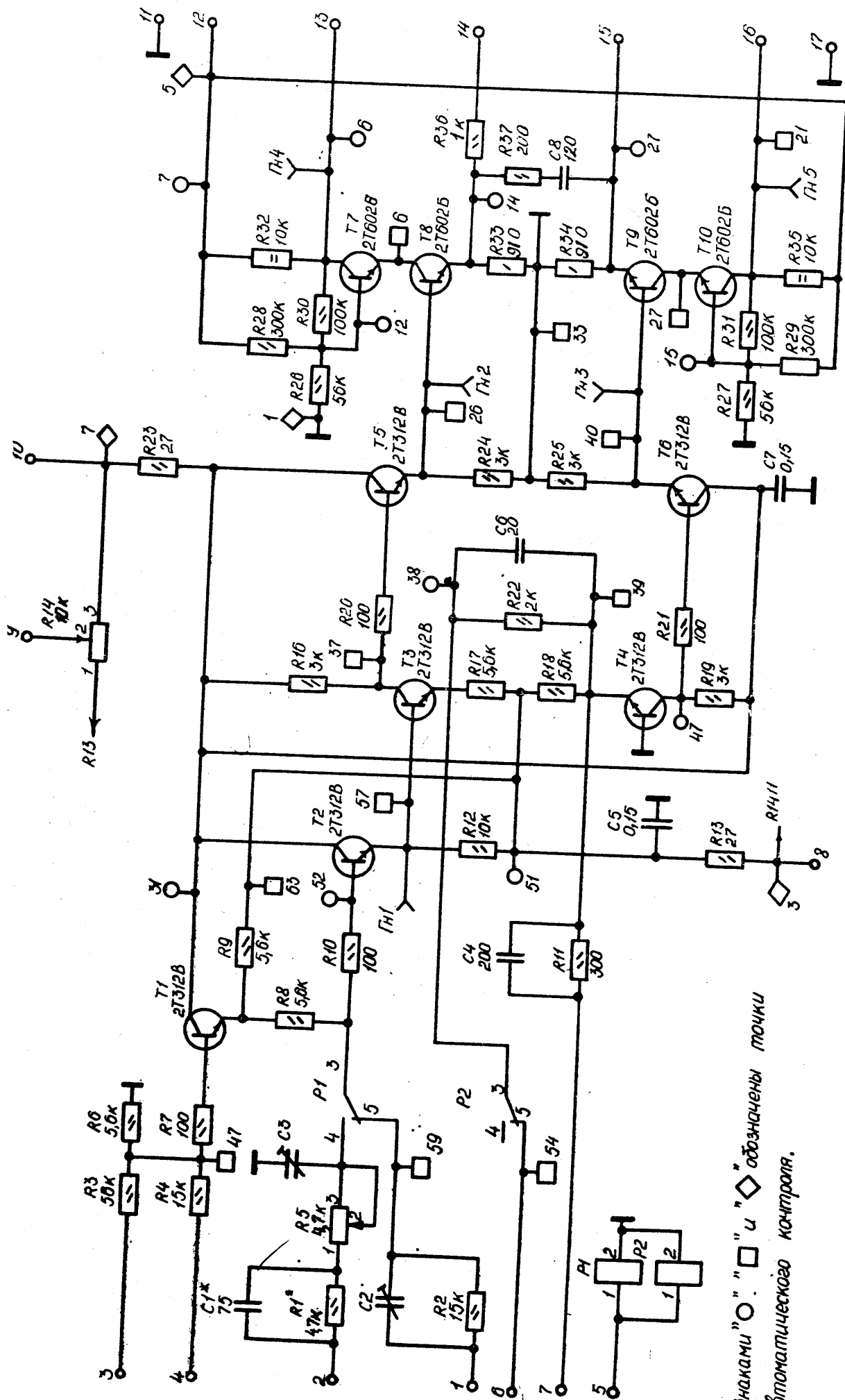
КЛЮЧ
 Схема электрическая принципиальная И23.607.022 Э3



1. В состав позиционного обозначения элементов входящих в функциональные группы включены условный шифр группы; Синхронизация - 1;

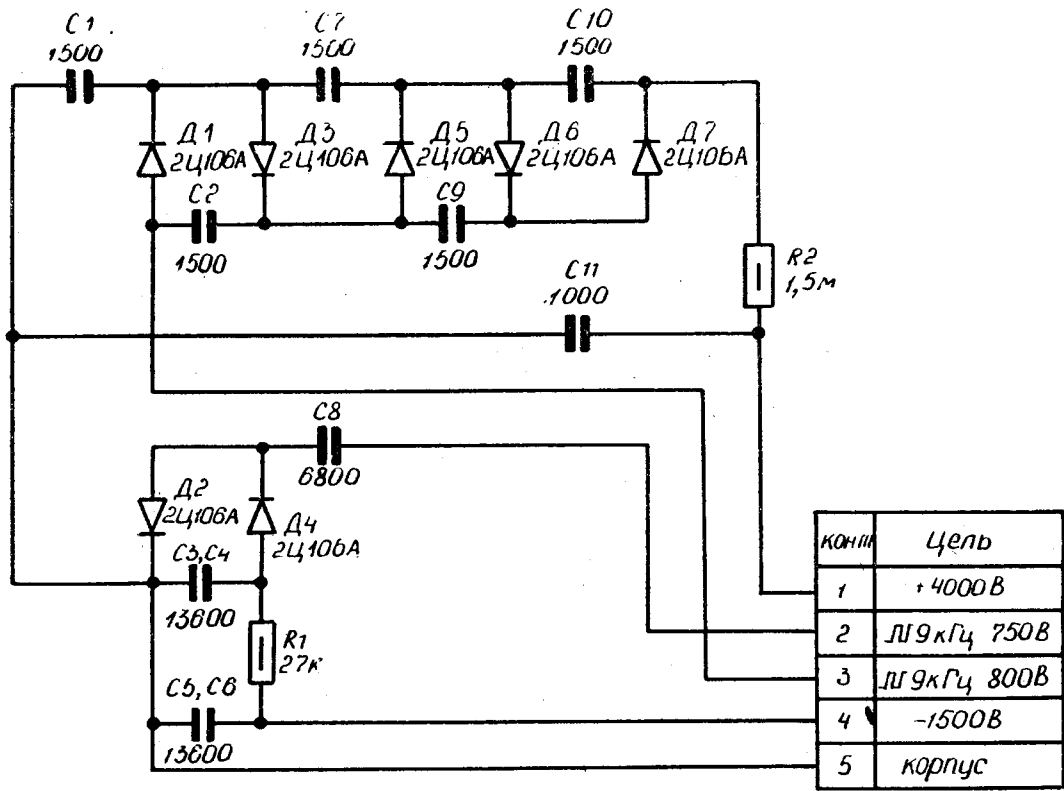
Развертка - 2
 2. Знаками \square , \square и \diamond обозначены точки автоматического контроля.

Развертка
 Схема электрическая принципиальная
 ИЭЭ.081.031.33



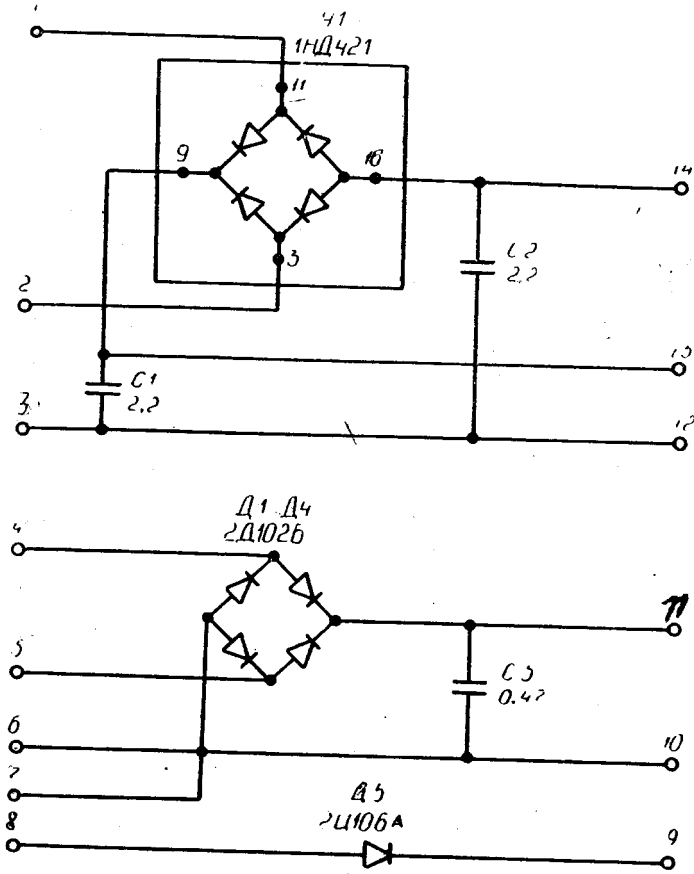
Знаками "○" "□" "◇" обозначены точки автоматического контроля.

Усилитель X
 Схема электрическая принципиальная
 ИР2.032.168.33



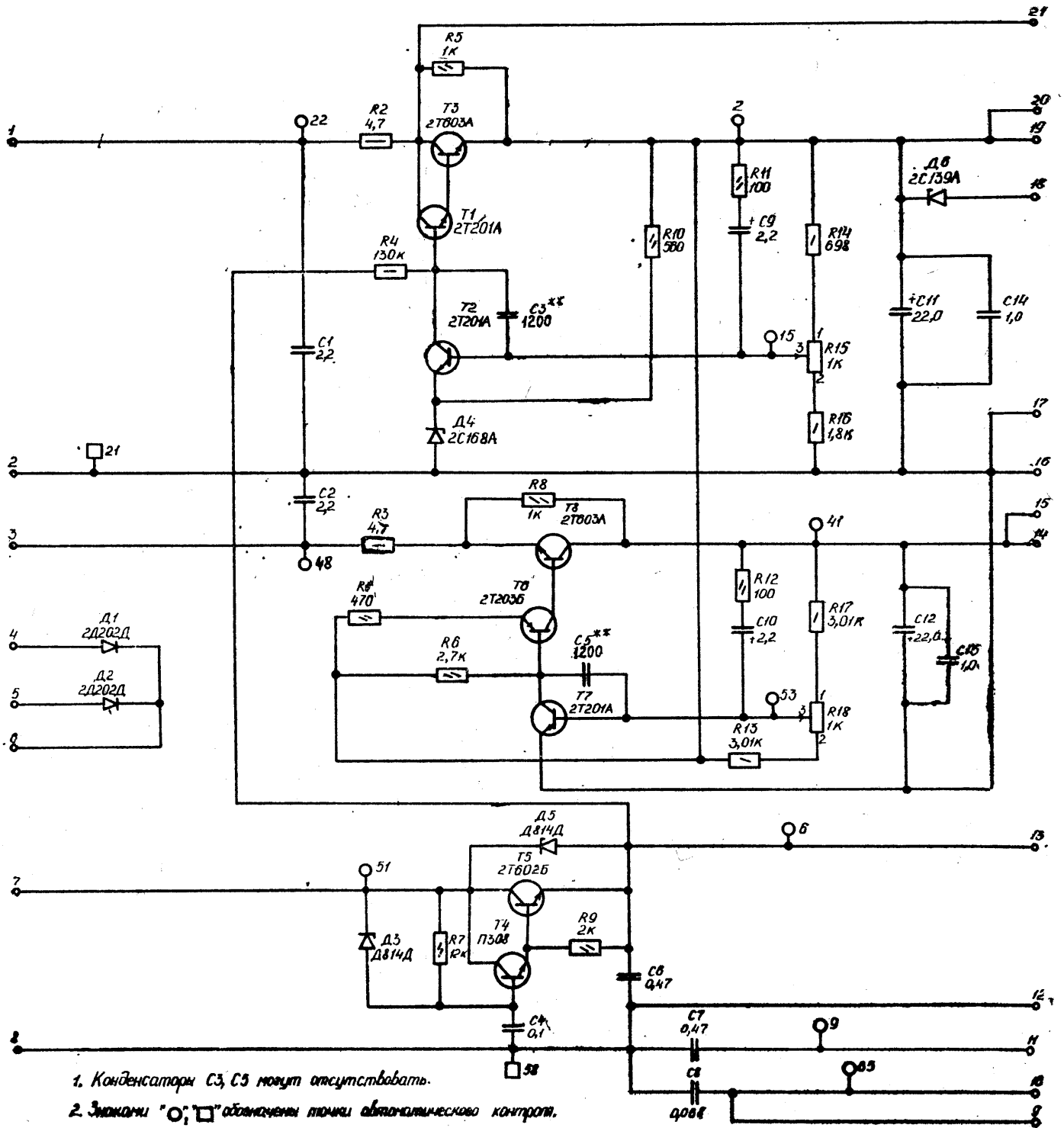
ВЫПРЯМИТЕЛЬ

Схема электрическая принципиальная И23.215.105 ЭЗ



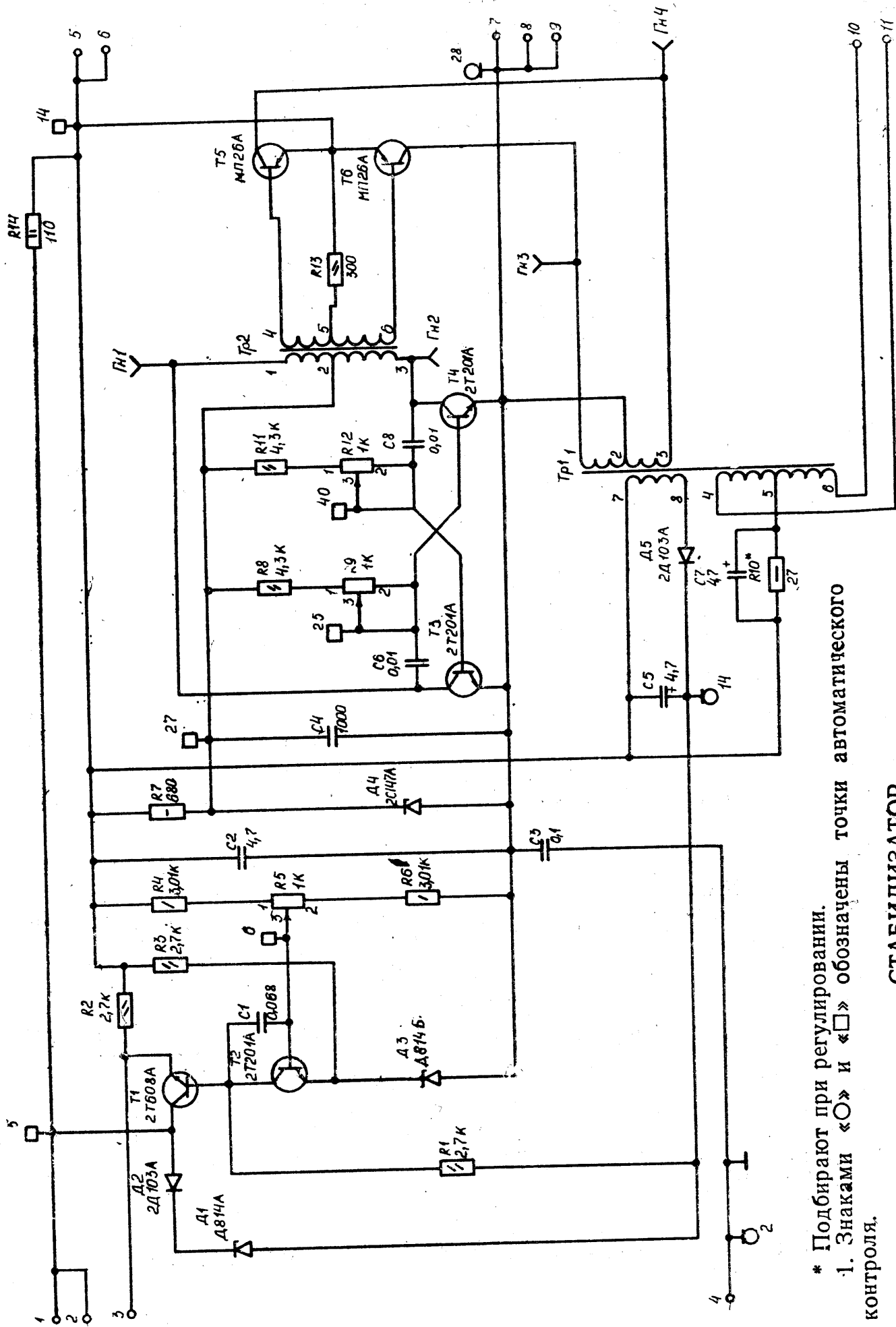
ВЫПРЯМИТЕЛЬ

Схема электрическая принципиальная И23.215.170 ЭЗ



1. Конденсаторы C3, C5 могут отсутствовать.
2. Знаками "O", "□" обозначены точки автоматического контроля.

Стабилизатор
 Схема электрическая принципиальная
 ИЭЗ, 233.153.33



* Подбирают при регулировании.

1. Знаками «O» и «□» обозначены точки автоматического контроля.

СТАБИЛИЗАТОР

Схема электрическая принципиальная И23.233.152 Э3