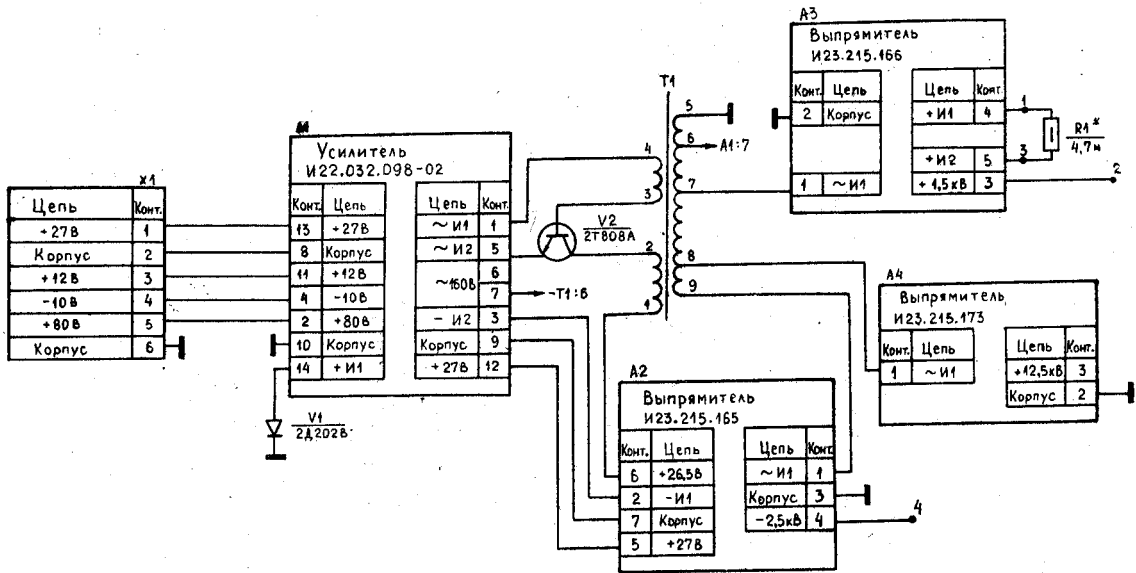


Зона обозначения	Поз. обозначения	Наименование	Кол.	Примечание
	V35	Диод 2Д522Б	1	
	V36, V37	Транзистор 2Т316Б	2	
	V38	Транзистор 2Т303Е	1	
	V39	Диод 2Д522Б	1	
	V41	Транзистор 2Т303Е	1	
	V42	Транзистор 2Т312Б	1	
	V43, V44	Диод 2Д522Б	2	
	V46	Транзистор 2Т312Б	1	
	V47...V49	Диод 2Д522Б	3	
	V52	Диод 2Д522Б	1	
	V53	Диод 2Д522Б	1	
	V54, V55	Транзистор 2Т326Б	3	
	V56	Транзистор 2Т326Б	1	
	V57, V58	Диод 2Д522Б	2	
	X1	Устройство соединительное	1	
	X2...X19	Гнездо И27.746.038	18	

И27.106.629



ПРЕОБРАЗОВАТЕЛЬ ВЫСОКОВОЛЬТНЫЙ
 Схема электрическая принципиальная
 И23.211.038Э3