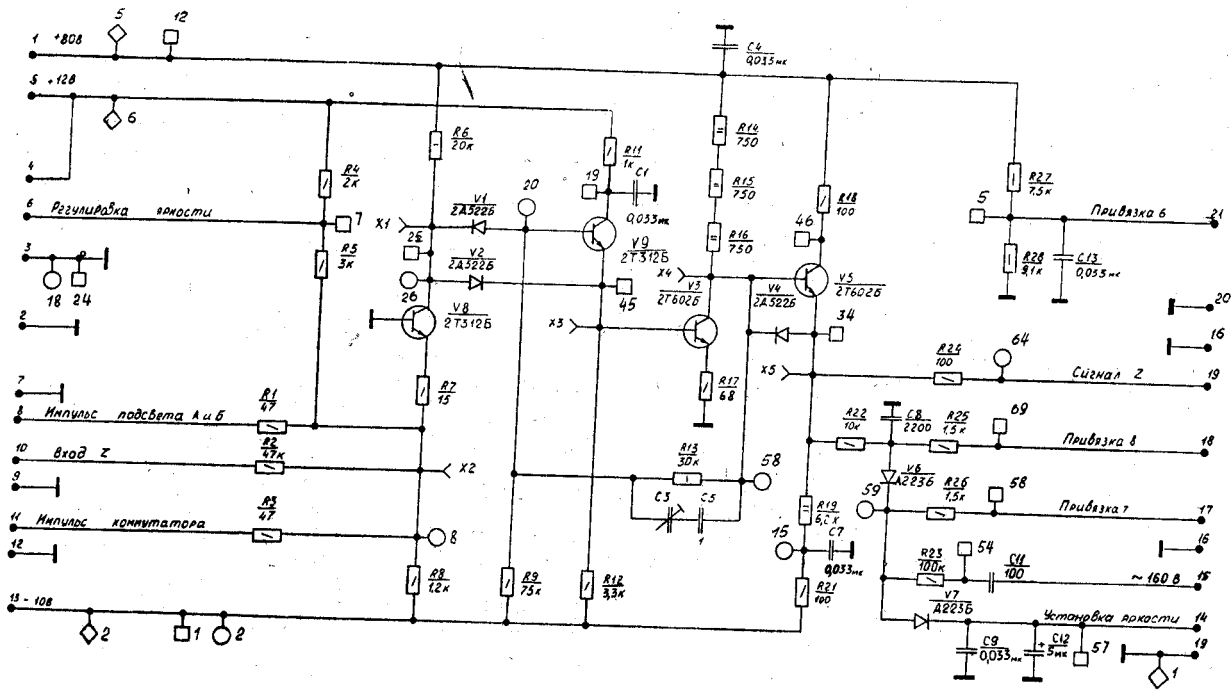


УСИЛИТЕЛЬ Перечень элементов И22.032.098 ПЭЗ

Зона обозначения	Наименование	Кол.	Примечание
R1	Резисторы СП5-2-В	1	
R2	Резисторы СП5-2	*	См. табл.
R3	Резисторы С2-23	1	
R4	Резисторы ВС	1	
R5	Резисторы С2-29В	*	См. табл.
R6, R7	Резисторы ОМЛТ	2	
R8	Резисторы ОМЛТ-0,125-В-22 КОМ±10%	1	
R9	Резисторы ОМЛТ-0,125-В-1,5 КОМ±10%	1	
R10	Резисторы См. табл.	1	См. табл.
R11	Резисторы ОМЛТ-0,125-В-1,5 КОМ±10%	1	
R12, R13	Резисторы ОМЛТ-0,5-В-3,9 КОМ±10%	1	
R14	Резисторы См. табл.	2	См. табл.
C1	Конденсаторы К53-14-6-3В-4,7 мкФ±20%-В	1	
C2...C4	Конденсаторы КМ-6-Н90-1 мкФ	3	
C5	Конденсаторы (См. табл.)	*	См. табл.
Д1	Диод 2Д102Б	1	
Др	Дроссель высокочастотный Д3-0,1-240±5	1	
Пр	Вставка планка (См. табл.)	1	
Т1...Т3	Транзисторы П308	3	
Т4	Транзисторы 2Т602Б	1	



Значками ◯, ◻ и ◊ обозначены точки автоматического контроля.

УСИЛИТЕЛЬ Z
Схема электрическая принципиальная
И22.035.343ЭЗ