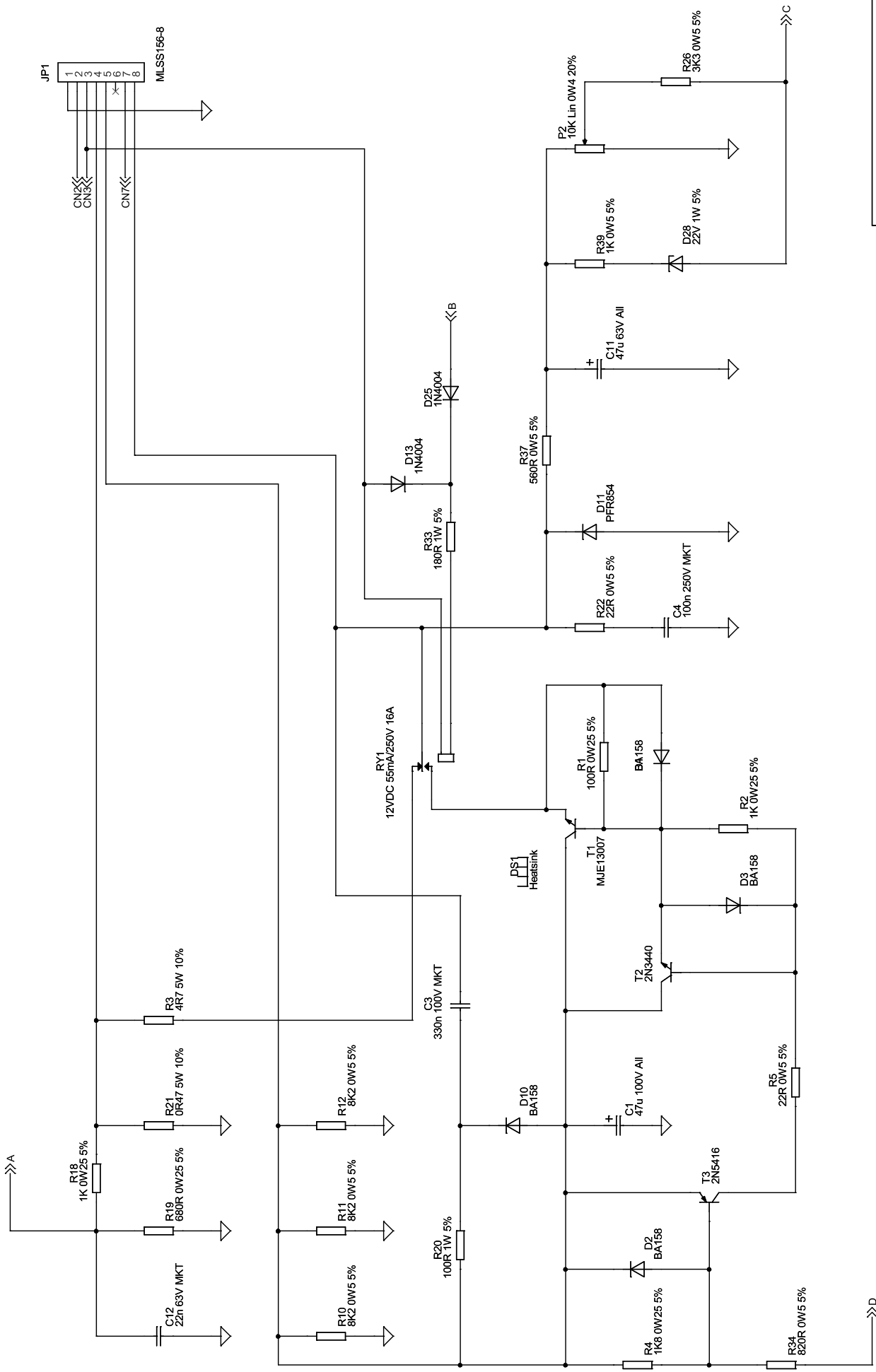


TELWIN spa Via della Tecnica, 3 Villaverla (VI) A termini di legge la proprietà del seguente documento è riservata e ne è vietata la riproduzione, l'utilizzo e la comunicazione a terzi.	
TITOLO SCHEDA CONTROLLO	
FORMATO Custom	Rev 002
DESIGNATORE SAUGO A.	Codice disegno F20137
Data: Friday, May 19, 2006	Foglio 1 di 2



TELWIN spa Via della Tecnica, 3 Villaverla (VI)
 A termini di legge la proprietà del seguente documento e' riservata
 e ne e' vietata la riproduzione, l'utilizzo e la comunicazione a terzi.

Titolo SCHEDA CONTROLLO	
Formato Custom	Codice parte di riferimento 114179 - 114657
Disegnatore SAUGO A.	Codice disegno F20137
Data: Friday, May 19, 2006	Foglio 2 di 2