

2014

# РАДИО

АУДИО • ВИДЕО • СВЯЗЬ • ЭЛЕКТРОНИКА • КОМПЬЮТЕРЫ

# 23

февраля

## ДЕНЬ ЗАЩИТНИКА ОТЕЧЕСТВА



- Средневолновый синтезатор частоты
- Ампервольтметр для блока питания
- Управление электрическим котлом
- Антенный УКВ-усилитель

...и ещё 22 конструкции

# 2

# 2014

14002

ISSN-0033-765X



9 770033 765009



<b>НАУКА И ТЕХНИКА 4</b>	А. ГОЛЫШКО. Ваш друг смартфон . . . . . 4
<b>ВИДЕОТЕХНИКА 8</b>	В. ФЁДОРОВ. Спутниковые ресиверы DRE-5000/5500, DRS-5001/5003 и GS-7300 . . . . . 8
<b>ЗВУКОТЕХНИКА 14</b>	В. МАРЧЕНКО. Доработка динамических головок и измерение их частотных характеристик . . . . . 14 А. БУТОВ. Индикатор уровня аудиосигналов на ИЛТ6-30М . . . . . 16
<b>РАДИОПРИЁМ 17</b>	В. ГУЛЯЕВ. Новости вещания . . . . . 17 Е. ГОЛОМАЗОВ, М. ДОУТАЛИЕВ, Б. КАНАЕВ. Простой средневолновый синтезатор частоты . . . . . 19
<b>ИЗМЕРЕНИЯ 22</b>	В. РЫБАКОВ. Ампервольтметр для лабораторного блока питания . . . . . 22 С. СЕМИХАТСКИЙ. Калибратор для осциллографа . . . . . 25
<b>КОМПЬЮТЕРЫ 26</b>	А. БУТОВ. Фильтр питания для НЖМД . . . . . 26 Г. ЗАКОМОРНЫЙ. Ещё раз о переключении НЖМД в компьютере . . . . . 28
<b>ИСТОЧНИКИ ПИТАНИЯ 29</b>	И. НЕЧАЕВ. Сетевой блок питания на основе солнечной батареи . . . . . 29 В. НИКУЛИН. Регулируемый блок питания из БП2-3. . . . . 30 П. ПЕТРОВ. Зарядные устройства на микросхемах стабилизаторов напряжения . . . . . 31
<b>ПРИКЛАДНАЯ ЭЛЕКТРОНИКА 33</b>	В. КИБА. Управление электрическим отопительным котлом . . . . . 33 К. СТЕПАНОВ. Подключение удалённого абонента к офисной АТС . . . . . 36 А. КУЗЁМА. Устройство автоматического отключения бытовой аппаратуры от электросети . . . . . 37 А. САВЧЕНКО. Принцип работы и методика налаживания АРУ в аналого-цифровой ЦДУ . . . . . 38 С. ГУБАЧЁВ. Генератор для трассоискателя . . . . . 40
<b>ЭЛЕКТРОНИКА ЗА РУЛЁМ 44</b>	С. ДАВЫДЮК. Усовершенствование автомобильного тахометра. . . 44
<b>"РАДИО" — НАЧИНАЮЩИМ 47</b>	Д. МАМИЧЕВ. "Бабочка" . . . . . 47 Р. МУХУТДИНОВ. "Змейка" и "Тетрис" на микроконтроллере . . . . . 48 И. НЕЧАЕВ. Карманный фонарь из газонного светильника . . . . . 51 А. БУТОВ. Питание MP-3 плеера RoverMedia Aria-C7 от USB . . . . . 51 В. ХМАРА. Электронный сувенир "8 Марта" . . . . . 52 С. ГЛИБИН. Зарядное устройство малогабаритного Li-ion аккумулятора . . . . . 53
<b>"РАДИО" — О СВЯЗИ 55</b>	С. СМЕРНОВ. Союз радиолюбителей Вооружённых сил . . . . . 55 А. БЕЛОУСОВ. JT1CA — 50 лет SSB в Монголии . . . . . 56 А. КУЗНЕЦОВ. Кадетский корпус в Уварово . . . . . 57 И. ГОНЧАРЕНКО. Антенный УКВ-усилитель . . . . . 58 Д. ЕЛЮСЕЕВ. Генератор кода Морзе для радиомаяка . . . . . 60 Новости СРР . . . . . 60 П. ФАЙН. Си-Би антенна для FT-817 . . . . . 61 Какой вид работы наиболее "пробивной"? . . . . . 61 На любительских диапазонах . . . . . 62
<b>НАША КОНСУЛЬТАЦИЯ 64</b>	Наша консультация . . . . . 64

ОБМЕН ОПЫТОМ (с. 8). НА КНИЖНОЙ ПОЛКЕ (с. 7).  
ДОСКА ОБЪЯВЛЕНИЙ (с. 1, 3, 4, 7, 13, 15, 18, 22, 28, 29, 40, 63).

**На нашей обложке.** Открытие радиостанции RC3RA Кадетского корпуса в Уварово. У микрофона глава города Александр Кузнецов (RW3RN) (см. статью на с. 57).

**ЧИТАЙТЕ  
В СЛЕДУЮЩЕМ  
НОМЕРЕ:**

**ГЕНЕРАТОР "НАРИСОВАННОГО" СИГНАЛА  
ЭКСПЕРИМЕНТИРУЕМ С Ni-Mh АККУМУЛЯТОРАМИ  
АВТОМАТИЧЕСКИЙ ИНКУБАТОР  
РАДИОПРИЁМНИК "ПИОН-DSP"**





Издаётся с 1924 года

# РАДИО

"Радиоплыватель" — "Радиофронт" — "Радио"

**2•2014**

МАССОВЫЙ  
ЕЖЕМЕСЯЧНЫЙ  
НАУЧНО-ТЕХНИЧЕСКИЙ  
ЖУРНАЛ

**"Radio" is monthly publication on audio, video, computers, home electronics and telecommunication**

УЧРЕДИТЕЛЬ И ИЗДАТЕЛЬ: ЗАО «ЖУРНАЛ «РАДИО»

Зарегистрирован Министерством печати и информации РФ 01 июля 1992 г.  
Регистрационный ПИ № ФС77-50754

Главный редактор В. К. ЧУДНОВ

Редакционная коллегия:

А. В. ГОЛЫШКО, А. С. ЖУРАВЛЁВ, Б. С. ИВАНОВ,  
С. Н. КОМАРОВ, А. Н. КОРОТОНОШКО, К. В. МУСАТОВ,  
И. А. НЕЧАЕВ (зам. гл. редактора), Л. В. МИХАЛЕВСКИЙ,  
С. Л. МИШЕНКОВ, О. А. РАЗИН, Б. Г. СТЕПАНОВ  
(первый зам. гл. редактора), В. В. ФРОЛОВ

Выпускающие редакторы: С. Н. ГЛИБИН, А. С. ДОЛГИЙ

Обложка: В. М. МУСИЯКА

Вёрстка: Е. А. ГЕРАСИМОВА

Корректор: Т. А. ВАСИЛЬЕВА

Адрес редакции: 107045, Москва, Селиверстов пер., 10

Тел.: (495) 607-31-18. Факс: (495) 608-77-13

E-mail: [ref@radio.ru](mailto:ref@radio.ru)

Группа работы с письмами — (495) 607-08-48

Отдел рекламы — (495) 608-99-45, e-mail: [advert@radio.ru](mailto:advert@radio.ru)

Распространение — (495) 608-81-79; e-mail: [sale@radio.ru](mailto:sale@radio.ru)

Подписка и продажа — (495) 607-77-28

Бухгалтерия — (495) 607-87-39

Наши платёжные реквизиты:

получатель — ЗАО "Журнал "Радио", ИНН 7708023424,  
р/сч. 40702810438090103159

Банк получателя — ОАО "Сбербанк России" г. Москва  
корр. счет 30101810400000000225 БИК 044525225

Подписано к печати 17.01.2014 г. Формат 60×84 1/8. Печать офсетная.

Объём 8 физ. печ. л., 4 бум. л., 10,5 уч.-изд. л.

В розницу — цена договорная

Подписной индекс:

по каталогу «Роспечати» — 70772;

по каталогу Управления федеральной почтовой связи — 89032;

по каталогу Российской прессы ПОЧТА РОССИИ — 61972.

За содержание рекламного объявления ответственность несёт рекламодатель.

За оригинальность и содержание статьи ответственность несёт автор.

Редакция не несёт ответственности за возможные негативные последствия использования опубликованных материалов, но принимает меры по исключению ошибок и опечаток.

В случае приёма рукописи к публикации редакция ставит об этом в известность автора. При этом редакция получает исключительное право на распространение принятого произведения, включая его публикации в журнале «Радио», на интернет-страницах журнала, CD или иным образом.

Авторское вознаграждение (гонорар) выплачивается в течение одного месяца после первой публикации в размере, определяемом внутренним справочником тарифов.

По истечении одного года с момента первой публикации автор имеет право опубликовать авторский вариант своего произведения в другом месте без предварительного письменного согласия редакции.

В переписку редакция не вступает. Рукописи не рецензируются и не возвращаются.

© Радио®, 1924—2014. Воспроизведение материалов журнала «Радио», их коммерческое использование в любом виде, полностью или частично, допускается только с письменного разрешения редакции.

Отпечатано в ЗАО «ПОЛИГРАФИЧЕСКИЙ КОМПЛЕКС «ЭКСТРА М»,  
143400, Московская обл., Красногорский р-н, а/м «Балтия», 23 км.  
Зак. 14-01-00086.



Компьютерная сеть редакции журнала «Радио» находится под защитой Dr.Web — антивирусных продуктов российского разработчика средств информационной безопасности — компании «Доктор Веб».

[www.drweb.com](http://www.drweb.com)

Бесплатный номер  
службы поддержки  
в России:  
8-800-333-79-32

## Ваш друг смартфон

А. ГОЛЫШКО, канд. техн. наук, г. Москва

*"Последняя стадия адаптации продукта к рынку — это адаптация рынка к продукту".*

Жак Сегела

### Полёт нормальный...

Согласно данным аналитической компании IDC, в минувшем году глобальные продажи смартфонов составили 1 млрд штук. Это стало возможным благодаря выходу самых разнообразных бюджетных моделей смартфонов на развивающихся рынках. Согласно прогнозам, мировой прирост продаж смартфонов может составить 40 % в год, и в 2017 г. продадут уже не менее 1,7 млрд устройств.

Смартфоны долго наращивали техническую мощь, пытались догнать компьютерных "старших братьев", и многие прорывы были тогда связаны именно с компонентами: каждая новая высота в разрешении экрана, числе мегапикселей камеры и тактовой частоте процессора давала новые возможности. И вот уже внешне трудно отличить смартфон с экраном более шести дюймов от мини-планшета с 7-дюймовым экраном, да и планшеты обретают способность к услугам телефонии, в результате чего даже родился новый вид мобильных гаджетов — фаблеты (или планшетфоны).

Впрочем, к текущему моменту "гонка вооружений" стала куда менее важна: большее число пикселей на экране просто незаметно, а новые многоядерные процессоры уже не делают приложения для смартфонов ещё красивее. Потому идёт поиск конкурентных преимуществ для разных сегментов рынка или же, скорее, создаются новые сегменты рынка.

В частности, вышедший в июле 2013 г. 41-МПкс (!) камерофон Nokia Lumia 1020 с 4,5-дюймовым AMOLED-дисплеем и четырёхядерным процессором за счёт высокого разрешения матрицы позволяет выполнять действия, недоступные на других смартфонах. Например, можно выполнять трёхкратное увеличение в режиме фото и шестикратное в режиме видео без потери качества. Также есть возможность одновременного создания двух снимков с разрешением 38 и 5 МПкс. Первый снимок можно впоследствии отправить на обработку, тогда как второй — немедленно разместить в социальных сетях. Но и это, как выясняется, не вершина — Академия наук КНР недавно сообщила, что китайские учёные разработали фотокамеру, способную делать фотоснимки с разрешением 10240×10240 пикселей (100 МПкс).

Сегодня только на российском рынке в продаже можно встретить более 400 различных моделей мобильных телефонов и смартфонов. Рынок мобильной связи продолжает трансформироваться под технологии сенсорного управления, заложенные когда-то в Apple iPhone. В результате все ключевые производители плотно оккупировали сегмент высокотехнологичных смартфонов в формате бесклавиатурного моноблока, оставив для других устройств лишь задворки продуктовой линейки. Практически исчезли из обихода слайдеры, не менее суровые времена переживает и форм-фактор "раскладушек" — зачем защищать экран от царапин, если можно установить высокопрочное сенсорное стекло Gorilla Glass? То же самое произошло и с недавно популярными QWERTY-моноблоками, прочно ассоциировавшимися с маркой BlackBerry. Индустрия окончательно замкнулась на гонке экранов и производительности, что очень сильно напоминает былые времена компьютерной техники.

Хотя Apple iPhone сделал популярными смартфоны с сенсорным экраном, Android сумела захватить лидирующие позиции на этом рынке. Ожидается, что в ближайшие несколько лет Android закрепит своё лидерство и не

ИНФОРМАЦИОННАЯ ПОДДЕРЖКА — КОМПАНИЯ «РИНЕТ»

# ▶ RINET ▶

Internet Service Provider

Телефон: (495) 981-4571

Факс: (495) 783-9181

E-mail: [info@rinet.ru](mailto:info@rinet.ru)

Сайт: <http://www.rinet.net>



допустит, чтобы какая-нибудь другая платформа, включая iOS и BlackBerry OS, даже приблизилась к ней. И вот уже компания Microsoft поворачивается в сторону iOS и Android. В результате пользователи смогут-таки работать на смартфонах и планшетах под управлением этих ОС с привычными Windows-программами.

Современные смартфоны в большинстве случаев — это крупные "куски" стекла, пластика и металла со скруглёнными углами и ярким, но прожорливым экраном и не менее требовательным к ресурсам аккумулятором процессором. Но в будущем типовой портрет смартфона может измениться: уже появляются "умные" часы и очки, и зачастую удивительные концептуальные решения вроде изогнутых вместе со смартфоном дисплеев. И много чего ещё будет, хотя после появления первого iPhone в 2007 г. дальнейшая эволюция смартфонов была весьма предсказуемой: большой экран, мощный процессор, длительное время автономной работы, более быстрое соединение с Интернетом и высокое разрешение камеры, больше приложений. Однако последние технические достижения дают понять, что в течение ближайшей пятилетки в эволюции смартфонов произойдут кардинальные перемены, часть из которых представлена ниже.

### Трикодер

Появление радиоинтерфейса Bluetooth 4.0 дало толчок появлению многочисленных датчиков: биомедицинских (частота сердечных сокращений, артериальное давление), физических (пройденное расстояние, количество сожжённых калорий) и экологических (температура, влажность), но каждый из них требует отдельного приложения. Samsung уже установил некоторые датчики в Galaxy S4, но через пять лет они могут устареть. А к концу этого десятилетия, возможно, мы будем носить датчики везде: на обуви, очках, ремне, часах и одежде — они позволят нам знать и контролировать все нюансы нашего тела и окружающей среды.

### "У вас продаётся славянский шкаф?"

Как научить смартфоны быстро и эффективно определять пользователей? Фактически, ничего нового со времён использования простого пароля не появилось: дактилоскопические датчики в силу своей дороговизны и не всегда безупречной работы пока не прижились, хотя Apple поставила их в последний iPhone. Но это не значит, что у индустрии нет никаких идей. Ожидается, что вскоре все смартфоны научатся различать особенности сетчатки глаза владельца — это называется "глазное сканирование" или "биометрика глазных вен". Разработкой занимается компания EyeVerity, и эта технология может обеспечить втрое большую безопасность, чем идентификация по отпечатку пальца. Некоторые производители надеются внедрить идентификацию по голосу пользователя, и первый такой телефон Baidu-Lenovo A586 уже прода-

ётся в Китае. Также в Университете Карнеги-Меллона разрабатываются голосовые технологии безопасности — буквенно-цифровые последовательности, которые затем превращаются в пароли.

### 32/48-ядерные процессоры и персонализация

Смартфоны станут мощнее, чем мощнейшие портативные компьютеры сегодня. В Intel говорят, что через 5...10 лет у них появится 48-ядерный процессор для смартфонов и планшетов. Это, конечно, даст пользователям совершенно новые возможности по части мобильных развлечений и потребления высококачественного мультимедийного контента — трёхмерное видео, интеллектуальный и быстрый поиск, безупречно работающий голосовой помощник — всё это с новыми процессорами должно работать без нареканий.

Или проект GreenDroid, который представляет собой инновационную концепцию персонализированного процессора, ориентированного на функции наиболее часто используемых приложений. Его основу составляет центральное ядро, которое будет передавать инструкции на более чем 120 чипов, каждый из которых отвечает за определённый участок кода, необходимый для работы конкретного приложения. Ожидается увеличение эффективности работы процессора в 10 000 раз, а также снижение энергопотребления по сравнению с обычными процессорами. Первые такие аппараты ожидаются в 2016 г.

### Вычислительные фотоаппараты

Через пять лет современные фотоаппараты будут казаться настолько же устаревшими, насколько сегодня нам кажутся плёночные "мыльницы". Цифровые камеры исчезнут, но вместо них появятся вычислительные камеры, которые будут работать почти как человеческие глаза — мгновенно фокусироваться, отслеживать объекты и адаптироваться к условиям освещения, а прототипами можно назвать Chimera от Nvidia и MEMS от DigitalOptics.

А ещё исчезнет разница между фотографией и видео благодаря таким функциям, как Zoe в HTC One. Можно снять короткий трёхсекундный ролик, который станет описанием к фотографии, а также поможет в выборе наиболее удачного снимка. Вместо того чтобы выбирать момент, вы просто делаете несколько снимков подряд.

### Голосовое и жестовое управление

Сенсорные экраны сохраняют своё значение для смартфонов, но появляются элементы голосового управления воспроизведением музыки, ответом на вызов, запуском приложения или информационных запросов. Мощные процессоры позволят вам общаться со своим смартфоном и превратить его в универсальный переводчик. Главное — держать себя в руках при просмотре плохих новостей (например, с футбольных

полей), чтобы ваш смартфон не переключился автоматически на что-нибудь запрещённое надзорными органами.

Впрочем, и за своими жестами надо будет тоже следить. В частности, интерфейс смартфона на базе недавно представленной OS Sailfish основан на жестях с визуальной, тактильной и звуковой обратной связью. Взаимодействие происходит с экраном целиком, поэтому у пользователя нет необходимости нажимать на крошечные виртуальные кнопки и перемещать устройство на ладони — в любом приложении можно вернуться к домашнему экрану, если провести пальцем слева направо или справа налево, закрыть приложения, проведя сверху вниз, или перейти к центру уведомлений, если провести снизу вверх. Ориентированность на жесты подтверждается отсутствием кнопок на лицевой панели смартфона. Но и это ещё не всё.

Новая ультразвуковая технология, которая позволит мобильникам и планшетам управляться с помощью пространственных жестов, может появиться на рынке уже в будущем году. Норвежская компания Elliptic Labs ведёт переговоры с азиатскими производителями телефонов относительно встраивания её чипов в новые поколения устройств. Технология "спрятана" в ультразвуковом чипе, способном интерпретировать движения рук пользователя. Главное отличие этой технологии от многих других похожих заключается в том, что пользователю нет необходимости махать руками прямо перед экраном смартфона. Технология, основанная на принципах эхолокации, воспринимает жесты с расстояния до метра, что значительно повышает удобство пользования гаджетом. Чип имеет очень широкий угол охвата жестов — до 180 градусов и может работать в полной темноте.

### Изогнутые и гибкие экраны

Считать изогнутые экраны в телефонах исключительно маркетинговой прихотью неверно. Во-первых, гибкие экраны благодаря пластиковой подложке выигрывают у традиционных стеклянных в массе и габаритных размерах. Во-вторых, гибкий экран более устойчив к внешним воздействиям — повредить его труднее, чем его собрата на стеклянной подложке.

Предполагается, что дисплеи будущего будут не только "мяться" и скручиваться в разные стороны, но и содержать элементы управления меню. Это предсказание основано на уже разработанных технологиях — YOUM OLED от Samsung и гибком стекле Willow Glass от Corning. Экраны смартфонов станут гибкими благодаря новым материалам на основе полимеров, гибких плат и аккумуляторов. Телефон можно будет скручивать и сгибать под любыми углами для удобства или придания дополнительных возможностей управления: например, можно скрутить смартфон в трубку, чтобы включить или выключить его. И говорят, что физически сломать смартфон к 2018 г. будет уже сложно. Не исключено, что смартфоны будут оснащены дисплеями, размещёнными





на всей поверхности корпуса, в том числе и с обеих его сторон. Или же появится один широкий экран, который можно будет сложить пополам, но у которого не будет щели посередине.

### Трансфлексивные ЖК-дисплеи

Эти дисплеи отражают свет или светятся сами, что исключает необходимость подсветки при солнечном свете, а при ярком солнце изображения получаются чётче и ярче. Пока трансфлексивные ЖК-дисплеи очень дороги, а контрастность уменьшается при недостатке освещения, так что пока ни один производитель смартфонов прямо сейчас не станет применять эту технологию. Однако эта идея уж слишком хороша, и, думается, в ближайшие пять лет решение проблемы найдётся.

### "Вечные" аккумуляторы

Смартфоны Apple расходуют заметно больше энергии, чем современные холодильники средних размеров. Если такой холодильник потребляет примерно 322 кВт·ч в год, то для обеспечения работы iPhone на тот же срок потребуется уже около 360 кВт·ч. Не секрет, что с 5G-модулем и 48-ядерным процессором привычной ёмкости аккумулятора вообще хватит на 10...20 с работы. Но существуют две перспективные технологии, суть которых заключается в том, что есть живые клетки, которые воспроизводят энергию. Первую технологию — получение из клеток водорода — разрабатывает компания Apple совместно с производителем полупроводников ROHM, Aquafairy и Киотским университетом. Другая технология — разработка литиево-ионных микробатарей, о которой уже рассказывалось на страницах журнала. Говорят, что ёмкость новых батарей в 2000 раз выше современных литиево-ионных — новые заряжаются практически мгновенно, а их мощности хватит, чтобы завести автомобиль с севшим аккумулятором. Возможно, что уже в 2018 г. никто не сможет пожаловаться на севшую батарею, даже если окажется в одиночестве на необитаемом острове. Поэтому, выходя зимой с своим "жигулям", не забудьте захватить смартфон.

### Антивирусные "зарядники"

Международная компания Kaprica Security совместно с известным производителем электронных аксессуаров Belkin работает над проектом зарядного устройства под названием Skorpion, которое умеет сканировать подключённый смартфон на вирусы. Необычный "зарядник" будет работать со всеми основными операционными системами.

### Ключ и интерфейс ко всему

К 2018 г. смартфон заменит карты, ключи, пульты и многое другое. NFC, они же коммуникации ближнего поля, пока что не столь популярны, ещё реже встречается NFC с поддержкой головных телефонов, аудиодоклонок и пр. Однако придёт время, и мы будем с помощью смартфона расплачиваться за покупки в магазине, ездить в общественном транспорте, открывать двери гостиничных номеров и даже двери

собственного дома, не говоря уже об управлении всем домашним бытовым хозяйством. Ведь уже сегодня смартфон используют вместо ТВ-пульты.

Впрочем, и сами окружающие нас устройства стремительно "умнеют", в связи с чем возрастает потребность в их интеграции со смартфонами. Компания Qualcomm предлагает в качестве решения универсальный протокол, позволяющий всем устройствам "общаться" независимо от их платформы. В этом случае холодильник сможет передать уведомление "вы забыли закрыть дверь" и на сегодняшний Android-смартфон, и через 10 лет на новое устройство, даже если никакого Android уже не будет. Пока такой протокол не стал реальностью, есть и более точечные разработки. Apple недавно подала патентную заявку, описывающую передачу геолокационных данных между смартфоном и другим устройством, как многие считают, сделано это для того, чтобы наручные часы без GPS-модуля были в курсе своего местонахождения.

### Позиционирование внутри зданий

Через пять лет вы сможете определить, где именно в здании вы находитесь и как, к примеру, пройти к нужному магазину. В отличие от спутниковых систем позиционирования, которые не работают внутри зданий, установленная на вашем смартфоне система внутреннего позиционирования IPS (Indoor Positioning System) позволит определить ваше положение в помещении. Хотя стандарты IPS в настоящее время ещё не разработаны, этим занимается компания In-Location Alliance. Уже в 2011 г. карты Google для Android начали введение поэтажных планов торговых центров, аэропортов и других крупных коммерческих сооружений. Nokia тоже работает с закрытой системой позиционирования исходя из фактических 3D-моделей. В прошлом году компания Broadcom выпустила чип BCM4752 с поддержкой IPS через Wi-Fi, Bluetooth и даже NFC. Более важно, однако, что чип также обрабатывает данные с других датчиков, таких как гироскоп телефона, магнитометр, акселерометр и высотомер. Действуя как шагомер, он может отследить движение без обычно используемой для подобного позиционирования триангуляции беспроводной сети. Он просто запоминает данные о точке входа в помещение (через GPS), а затем рассчитывает шаги (акселерометр), направление (гироскоп) и высоту (высотомер) для определения местоположения в закрытом помещении. Другие методы, которые находят в процессе обсуждения, основаны на применении инфракрасного излучения или акустического анализа.

### Программируемая радиосистема

Радиосвязь с программируемыми параметрами (SDR — Software Defined Radio) может не только улучшить качество передачи голоса (например, при внедрении HD-Voice), не затрагивая проблем совместимости разных стандартов мобильной связи, но и решить все подобные сложности, заменив зависимость пропускной способности от конкретных процессоров, тюнеров и

антенн на программные решения.

### Защита от влаги и от удара

Три компании — Liquepel, HzO (WaterBlock) и P2i (Aridion) работают над технологиями гидроизоляции смартфонов. Компания Motorola, например, уже использует в некоторых моделях решение от P2i — SplashGuard. Liquepel продаёт предварительно обработанные iPhone 5S и Samsung Galaxy S3s. Так что водонепроницаемость смартфонов — вопрос времени.

А вот известный производитель мощной строительной техники Caterpillar создал защищённый смартфон CAT B15, который помимо стандартных навыков всякого смартфона обладает ещё и повышенной выносливостью — получасовое погружение в воду и падение на камни с двухметровой высоты не нанесут ущерба ни его внешнему виду, ни "сообразительности".

### LTE Advanced/5G

Сегодня смартфоны отчаянно нуждаются в способах быстрой передачи больших объёмов данных. Американские операторы сотовой связи сообщают о следующем поколении 4G LTE — LTE Advanced или IMT-Advanced с увеличенной в три раза скоростью передачи информации. Скорость передачи информации при LTE Advanced будет в 100 раз больше, чем 3G. А на горизонте уже появляются системы 5G со скоростями до 10 Гбит/с, ожидающиеся к 2020 г. В результате загрузка "тяжёлого" файла или потокового видео на смартфон в 2018 г. будет сродни Ethernet-подключению к стационарному ПК сейчас.

### Глобальный Wi-Fi

К 2018 г. станет возможно выйти из дома, сесть в самолёт и отправиться на другой континент и при этом оставаться в своей собственной беспроводной сети. Wi-Fi Alliance совместно с Wireless Broadband Alliance и несколькими операторами сотовой связи готовятся представить Passpoint, призванный обеспечить автоматическое безопасное подключение к Wi-Fi из любой точки планеты. Главное, чтобы операторы сотовой связи не обиделись.

### Мобильный дизайн

К 2018 г. смартфоны могут даже перестать выглядеть как смартфоны, они будут выглядеть как нечто, что вы уже носите — часы, ремень или обувь, или крепиться к одежде (в неё будут вшиты гибкие экраны), или же они могут стать похожими на Google Glass. Возможно, вы сможете купить глазной имплантат, позволяющий вам видеть ваш личный "экран" плавающим перед вами в воздухе. Главное — научиться жить со всем этим.

### 3D-экран

Ряд компаний, в частности Amazon, работают над созданием смартфона с 3D-экраном, создающим эффект объёмного видео без специальных очков. Трёхмерные интерфейсы в случае с мобильными гаджетами, может, и не имеют большого смысла, но уж точно производят впечатление.



## Меняющие форму

Канадские исследователи из Университета Квинс разработали новый смартфон под названием MorePhone, который может изменять свою форму, сигнализируя таким образом о входящем звонке или текстовом сообщении. Он сделан из тонкого гибкого дисплея, изготовленного по технологии электронной бумаги, разработанной в британской компании Plastic Logic. Под дисплеем расположены нити из сплава с памятью формы. Сгибаться может как целиком устройство, так и его углы. Каждый угол можно настроить на приём определённых сообщений. Например, правый верхний угол будет сгибаться при получении SMS, правый нижний — при получении электронной почты. В общем, судить о типах сервисов вы сможете по тому, как от них "корчит" ваш смартфон.

## Телезапах

Японская фирма ChatPerf представила первый экспериментальный образец так называемого "смелфона", передающего запахи на расстоянии. Компактное устройство, официально именуемое Scentee, легко присоединяется через стандартный разъём к смартфону и в таком комплексе позволяет продуцировать подходящие ароматы во время игр или просмотра фильмов. ChatPerf планируют продавать различные ароматы в маленьких пластмассовых резервуарах. Эти сменные резервуары прикрепляются к нижней части Scentee. Чтобы послать запах, отправитель щёлкает большой розовой кнопкой Puff на экране. После этого смартфон получателя, оборудованный аналогичным устройством, светится и выпускает соответствующий запах из специального отверстия Scentee. Правда, как быть, если у получателя в данный момент установлен резервуар с другими запахами, не уточняется. Очевидно, один маленький резервуар должен содержать универсальный и довольно обширный набор запахов. И тут есть над чем задуматься даже хакерам.

## Обмен ударами для передачи данных

Корпорация Google купила компанию Vump Technologies, разработавшую мобильное приложение Vump, которое позволяет обмениваться данными — контактами, фотографиями, роликами и другими файлами двум владельцам смартфонов. Для этого пользователи должны зажать телефоны в кулаках и несильно "стукнуться" ими. Аналогичным способом можно также передать данные со смартфона на компьютер. Однако поумнеть, постучав смартфоном по голове, пока не получится.

## Смартфоноконструктор

Голландский дизайнер Дейв Хаккенс предложил новую концепцию конструкции смартфона. Его Phonebloks состоит из множества сменных блоков, соединённых с общей платой. Это позволяет "настроить" его по желанию любого пользователя. Любители фотографии смогут обновлять камеры, "счастливики" — постоянно разбивающие экран, — экранный блок. Словом, пользователи смогут экономить деньги, не гоняясь за

новыми моделями телефонов, а просто обновляя уже имеющееся устройство. По задумке Хаккена, производить сменные блоки смогут различные компании. Лишь бы этого захотели сами производители.

В этом месте автор с присущей ему скромностью должен заметить, что ещё лет 15 назад публиковал собственные идеи о подобном конструкторе для мобильных телефонов, способных работать в нестыкуемых мобильных стандартах 2G. Думается, что подобные мысли приходили на ум не только ему, однако только сегодня они могут иметь какие-то перспективы на массовом рынке.

## Что дальше?

Разумеется, это далеко не всё. По мере развития мобильных устройств люди ожидают от них все более высокого уровня персонализации услуг. Они хотят, чтобы услуги работали на их условиях и поддерживали высокий уровень информационной безопасности. Чтобы выйти на новый уровень мобильности, необходимо обеспечить тесное взаимодействие между мобильными устройствами и сетями, развёрнутыми в помещениях. Такое взаимодействие должно постоянно совершенствоваться и становиться всё более интеллектуальным, чтобы поспевать за миниатюризацией и интеллектуализацией подключённых устройств.

На наших глазах рождается Всеобъемлющий Интернет, который подключит друг к другу людей, процессы, данные, неодушевлённые предметы и обеспечит взаимодействие между ними. Интеллектуальные сетевые функции не только покажут перечень подключённых объектов, но и укажут тип и причину каждого подключения, а также дадут информацию о том, какие совместные действия были предприняты с помощью этих подключений.

Нет ни малейшего сомнения в том, что завтра сетевые устройства станут ещё более компактными, дешёвыми, гибкими и специализированными. Скорее всего, именно смартфоны станут вашими первыми персональными помощниками и защитниками в ИКТ-среде. Людям даже придётся адаптироваться к своим смартфонам, а фиксируемое специалистами "цифровое укачивание", вызываемое новыми операционными системами, 3D-фильмами и 3D-компьютерными играми, может стать самой серьёзной профессиональной болезнью XXI века. Современные дисплеи настолько хорошо имитируют окружающую реальность, что могут полностью дезориентировать мозг. И чем выше будет качество гаджетов, тем больше усугубится эта проблема, — предупреждают специалисты. Придётся выбирать модели, которые не укачивают.

Однако не стоит забывать, что главным условием реализации потенциала мобильных технологий всё же была и остаётся сеть. Впрочем, о сетях 5G мы поговорим в следующем раз.

По материалам PCWeek, CNews, CyberSecurity, Microsoft, Qualcomm, Cisco, Google, Intel, Samsung.

## МОДУЛЬНАЯ РЕКЛАМА

Условия см. в "Радио", 2013, № 7, с. 9

### БЕСПРОВОДНАЯ ПЕРЕДАЧА ЗВУКА!

ПЕРЕДАТЧИКИ, ПРИЁМНИКИ,  
PLL-СИНТЕЗАТОРЫ  
[www.new-technik.ru](http://www.new-technik.ru)

\* \* \*

Р/детали отеч. и имп. 9000 типов,  
книги, компьютеры, ПО.

Ваш конверт. 190013, С.-Петербург, а/я 93, Киселёвой.

## Вышла в свет новая книга

Галкин В. А. Основы программно-конфигурируемого радио. — М.: Горячая линия—Телеком, 2013. — 371 с., ил. ISBN 978-5-9912-0305-2



Книга посвящена основам построения радиоканала для программно-конфигурируемого радио. Рассматриваются варианты функциональных схем трансивера, которые потенциально обеспечивают выполнение основных требований программно-конфигурируемого радио — работа в сверхширокой полосе частот вне зависимости от ширины канала, типа модулированного сигнала и скорости передачи информации при условии выполнения требований стандартов электромагнитной совместимости. Излагаются основы работы компонентов аппаратной части трансивера для программно-конфигурируемого радио, таких как широкополосный линейаризованный усилитель мощности, модулятор/демодулятор, фильтры, элементы антенно-фидерного тракта. Приведены базовые алгоритмы программной поддержки основных функциональных элементов радиоканала. В заключительной главе показаны результаты аналитических расчётов и цифрового моделирования приёмника с однократным преобразованием частоты и нулевой промежуточной частотой, который в наибольшей степени удовлетворяет требованиям программно-конфигурируемого радио.

Для инженеров-разработчиков радиоаппаратуры, может быть полезна магистрам радиотехнических факультетов и аспирантам соответствующих специальностей.

Научно-техническое издательство  
«Горячая линия — Телеком»  
Справки по тел.: (495) 737-39-27,  
[WWW.TECHBOOK.RU](http://WWW.TECHBOOK.RU)



## Плавное выключение света в салоне автомобиля

Н. КАМЕНЕВ, г. Москва

Во многих иностранных автомобилях есть функция плавного выключения света в салоне. Мне тоже захотелось иметь в своём автомобиле такое удобство. Для этого я собрал устройство на двух транзисторах, трёх резисторах, одном диоде и оксидном конденсаторе. Его схема приведена на рис. 1.

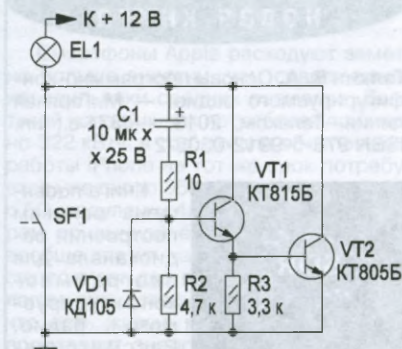


Рис. 1

В момент размыкания штатного дверного конечного выключателя SF1 автомобиля при закрывании дверей конденсатор C1 разряжен, поэтому по цепи +12 В, лампа салона EL1, C1, R1, эмиттерные переходы транзисторов VT1, VT2 и общий провод начинает протекать ток. Транзисторы VT1, VT2 открываются. За счёт действия ООС по напряжению, образующей цепью R1C1, на транзисторах устанавливается напряжение 1,4...1,5 В, равное суммарному на их эмиттерных переходах (кон-

денсатор C1 разряжен, а сопротивление резистора R1 мало). На лампе EL1 удерживается напряжение бортовой сети (+12 В) за вычетом указанного падения напряжения на транзисторах. Лампа ярко светит.

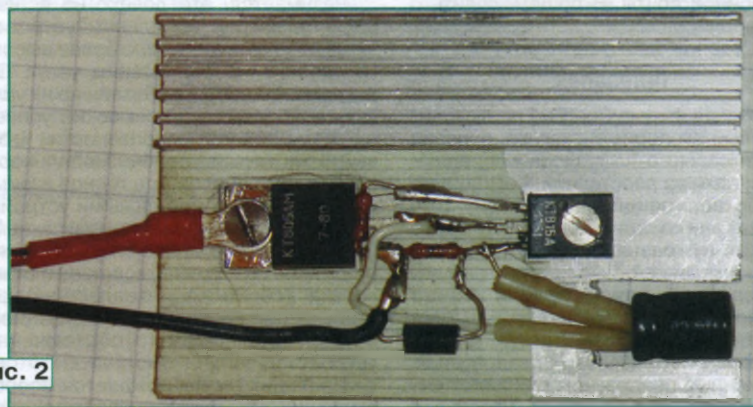


Рис. 2

денсатор C1 начинает заряжаться, а ток через него уменьшаться. Это приводит к уменьшению базовых и коллекторных токов транзисторов VT1, VT2. Ток через лампу EL1 и напряжение на ней падают, и она плавно гаснет. Время полного выключения зависит от мощности лампы EL1, ёмкости конденсатора C1, сопротивления резисторов и коэффициентов передачи тока транзисторов VT1, VT2. В авторском варианте оно примерно равно 5 с. Для быстрой разрядки конденсатора при открывании любой двери установлен диод VD1.

В устройстве можно применить транзисторы средней (VT1) и большой (VT2) мощности любого типа. В случае применения транзисторов структуры р-р-р необходимо изменить полярность подключения конденсатора C1 и полярность подключения устройства к штатному выключателю SF1 автомобиля. При сборке конструкции я применил навесной монтаж элементов, разместив транзисторы на небольшом теплоотводе (рис. 2). Поскольку транзисторы находятся в активном режиме короткое время (5 с), установка их на теплопровод не обязательна.

Правильно собранное устройство не требует налаживания. При необхо-

димости изменить время выключения света в салоне следует подобрать ёмкость конденсатора C1. Чем она больше, тем больше задержка выключения света, и наоборот. Установить собранное устройство можно в любом удобном месте, я разместил его в центральной стойке автомобиля, рядом с выключателем освещения. Благодаря малому току потребления в выключенном состоянии оно не влияет на работу охранной сигнализации, также подключённой к дверным выключателям.

## Спутниковые ресиверы DRE-5000/5500, DRS-5001/5003 и GS-7300.

### Устройство и ремонт

В. ФЁДОРОВ, г. Липецк

Успех российской компании НСК по распространению программ "Триколор ТВ" очевиден: число абонентов быстро растёт. На смену описанного в журнале ресивера DRE-4000 для их приёма в 2007 г. пришёл аппарат DRE-5000 той же китайской фирмы Digi Raum Electronics (DRE), а немного позже — российский GS-7300 и китайские DRS-5001, DRS-5003. Для проекта "Триколор ТВ-Сибирь" был выпущен ресивер DRE-5500. Учитывая накопленный автором более чем за пять лет опыт эксплуатации и ремонта этих ресиверов, рассмотрим их устройство, диагностику неисправностей, причины, приведшие к ним, и способы устранения.

Указанные ресиверы в основном отличаются друг от друга. Они собраны из одинаковых комплектующих по одинаковым схемам в одинаковых корпусах (внешний вид DRE-5000 представлен в [1] на рис. 2). Различие заключается в фирменных надписях на передней панели и применённых криптомодулях. Поэтому здесь описан ресивер DRE-5000 со ссылкой на особенности в других моделях. По возможностям и другим техническим характеристикам он похож на DRE-4000 [1, 2]. Сообщим лишь дополнения и различающиеся параметры.

Сигналы, приходящие с конвертера, могут иметь уровень в пределах от -65 до -25 дБмВт. Память ресивера сохраняет настройки на 5000 каналов. Для подключения дополнительного источника видеосигнала (DVD- или медиаплеера) имеется второй разъём SCART.

Потребляемая мощность от сети переменного напряжения 190...250 В при частоте 50/60 Гц — не более 18 Вт. Интервал допустимых рабочих темпера-



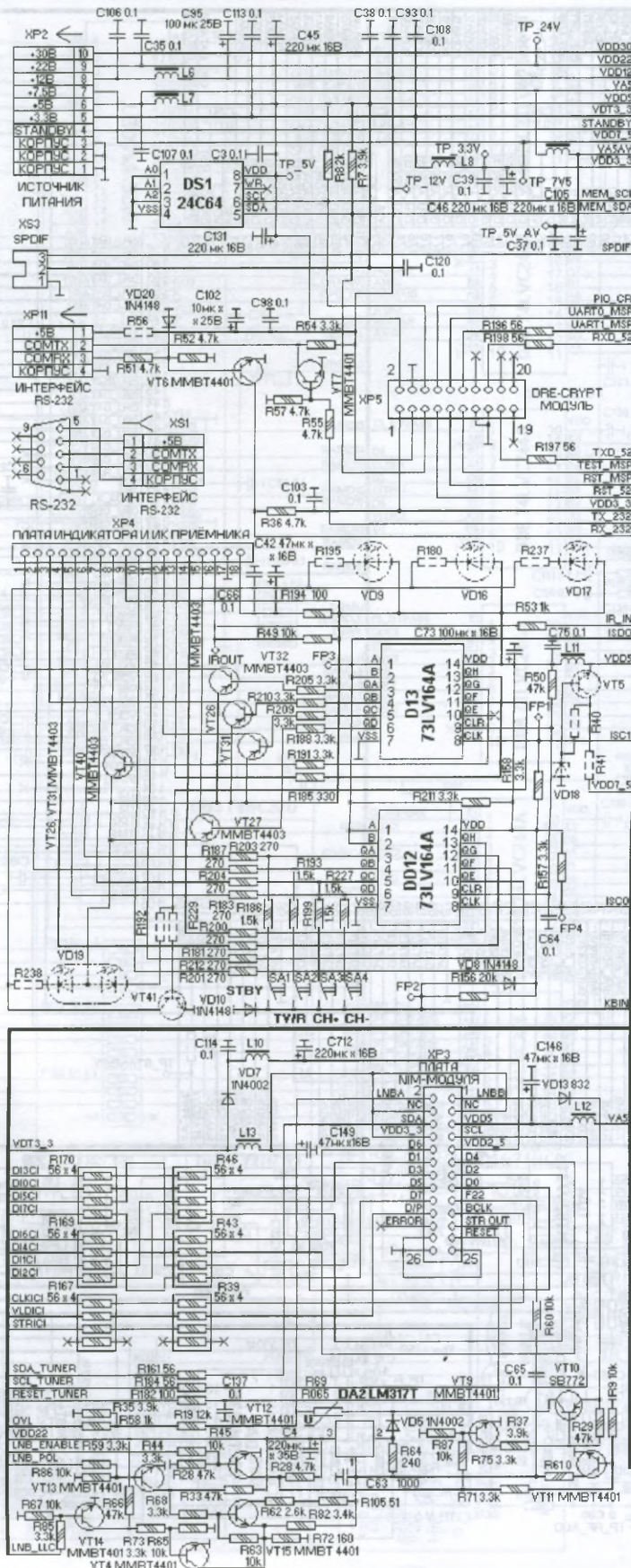


Рис. 1.1

тур — 5...40 °С. Размеры DRE-5000 — 300×40×170 мм, масса — не более 1,3 кг.

Кроме открытых FTA (Free To Air) каналов, DRE-5000 позволяет принимать закодированные каналы в системах Z-CRYPT (DRE-CRYPT 1) и BISS (Mode 1 с памятью на семь фиксированных ключей). В конце прошлого десятилетия НСК перешла на систему DRE-CRYPT 2, поэтому производство ресиверов DRE-5000 было прекращено, а на смену им фирма Digi Raum Electronics под брэндом другой фирмы Downridge Select Limited стала выпускать ресиверы DRS-5001 и (немного позже) DRS-5003 с новым встроенным криптомодулем. Ресиверы GS-7300, производство которых было начато в Калининграде фирмой General Satellite, были с криптомодулями систем первого и второго поколений. Ресивер DRE-5500 — полный аналог DRE-5000, но у него отсутствует криптомодуль [1].

Ресиверы обеспечивают приём программ пакета "Триколор ТВ" на территориях, обслуживаемых спутниками Eutelsat 36A/B (бывшие W4/W7) в позиции 36° в. д. ("Триколор ТВ-Центр") и Direc TV-1R (раньше использовали спутник БОНУМ-1) в позиции 56° в. д. ("Триколор ТВ-Сибирь").

Все эти ресиверы уже сняты с производства, но в России и странах СНГ имеется их огромный парк (несколько миллионов), хотя компания НСК рекомендует заменить их современными, имеющими расширенные функциональные возможности. Несмотря на это, она обеспечивает программную поддержку и модернизацию ПО этих ресиверов. Нуждаются они и в ремонте.

Структурная схема ресиверов такая же, как и у DRE-4000 [2]. В DRE-5000, DRE-5500 исключительно использовали NIM-модуль EDS-SS21SAP, который также установлен в первых моделях GS-7300. В DRS-5001, DRS-5003 и в поздних партиях GS-7300 применяли модуль EDS-1547FF1B+. Модули имеют одинаковую микросхему P4 преобразователя-селектора каналов STB6000 фирмы ST Microelectronics. Основное отличие NIM-модулей заключается в используемой микросхеме демодулятора. В первом применена STV0299B (как у DRE-4000), во втором — STx0288 той же фирмы. Они обеспечивают стандартную демодуляцию сигналов со скоростями потока 2...45 Мбит/с (1...45 Мбит/с у STx0288).

Поляризацию конвертера изменяют подачей на него разного напряжения питания: 13 ± 0,5 В (вертикальная) или 18 ± 0,5 В (горизонтальная). Потребляемый ток не превышает 0,5 А. Поддиапазоны переключают путём подачи в кабель синусоидального немодулированного сигнала частотой 22 ± 4 кГц и амплитудой 0,6 ± 0,2 В.

Сигнал транспортного потока TS обрабатывается согласно спецификации MPEG-2 ISO/IEC 13818 при входной скорости до 60 Мбит/с. Выделенные сжатые пакеты видеоизображения и звука со скоростями до 15 Мбит/с декодируются в MPEG-декодере (MPEG-2 MP@ML ISO/IEC 13818). Внешний источник видеопрограммы подключают ко второму разъёму SCART. Источники



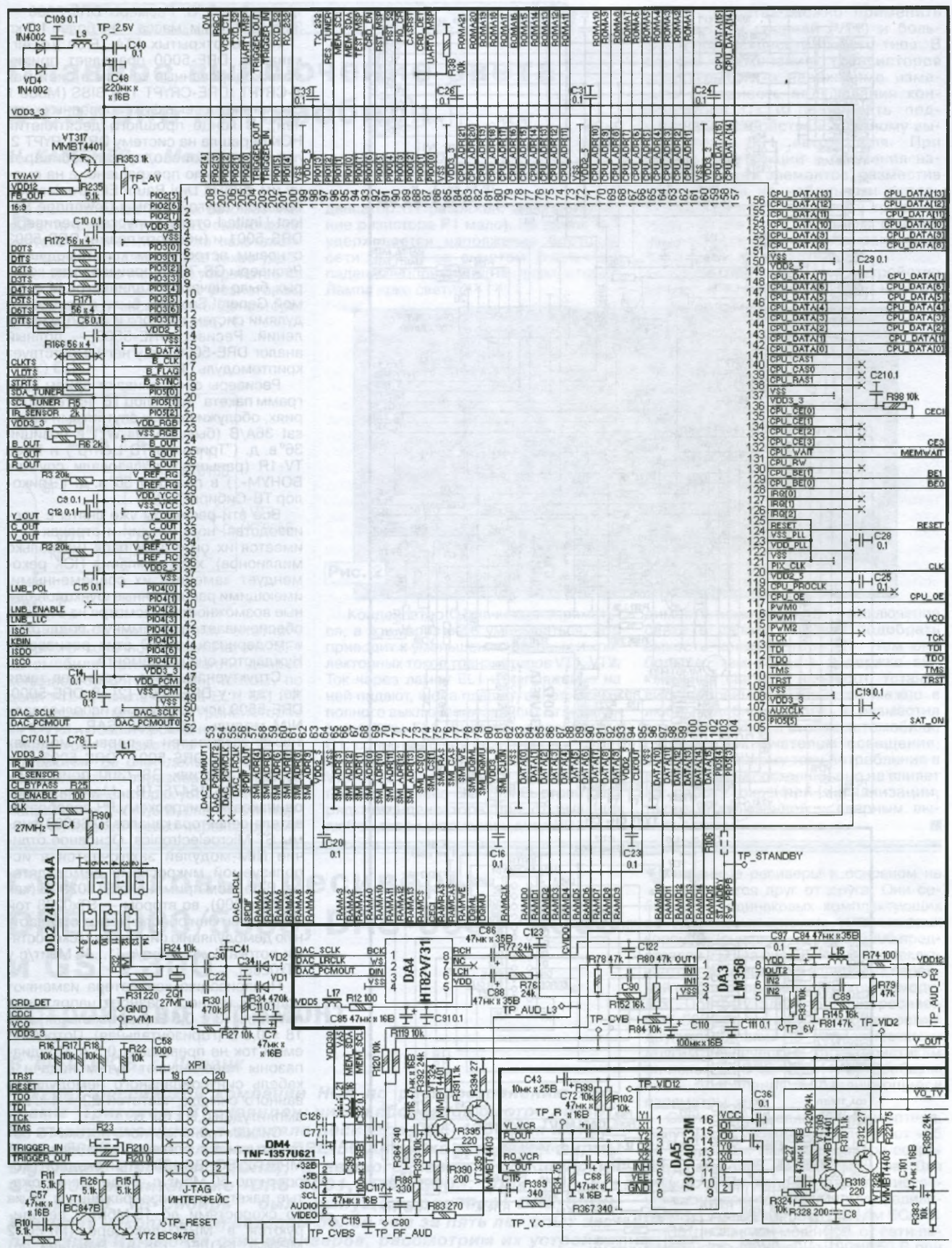


Рис. 1.2



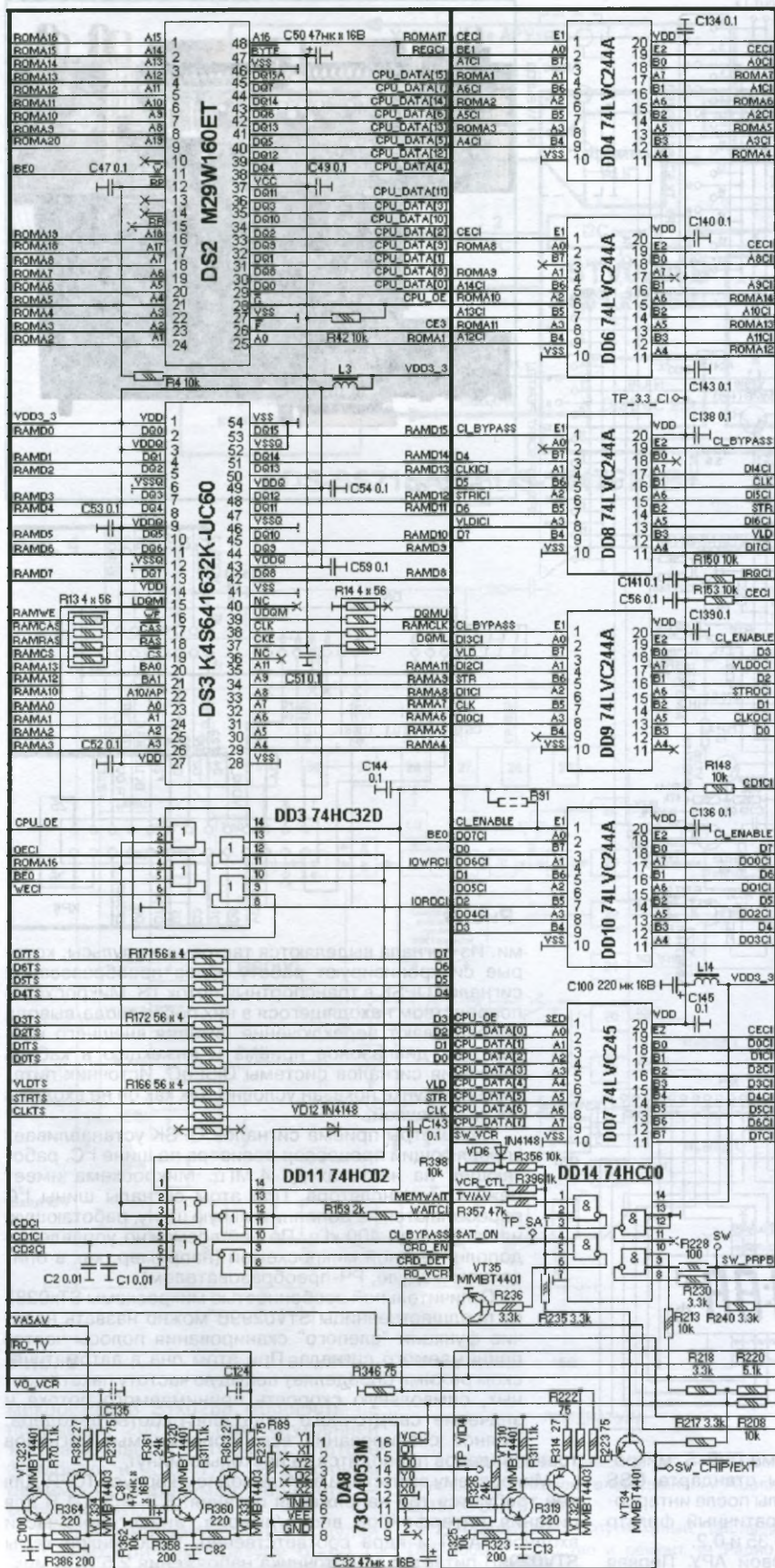


Рис. 1.3

выбирают, используя коммутатор на дискретных элементах.

Большинство деталей этих ресиверов размещено на трёх печатных платах: основной, криптомодуля и источника питания. Индикатор передней панели с ИК-приёмником сигнала ПДУ и входной NIM-модуль установлены на основной плате через переходные.

Принципиальная схема основной платы показана на рис. 1 (рисунки в статье даны в авторском варианте, ряд обозначений не соответствует принятым в журнале), а внешний вид представлен на рис. 2. Наиболее распространены платы MB-05 модификаций rev.3.11, rev.3.12 и rev.3.15. Основное их отличие заключается в том, что в 3.11 и 3.12 применён входной NIM-модуль EDS-SS21SAP, а в 3.15 — EDS-1547FF1B+. Схема соединений на переходной плате изображена на рис. 3. В ресиверах DRE-5000 применяли платы MB-05 всех трёх модификаций, в GS-7300 — 3.12 и 3.15, а в DRS-5001 — только 3.15.

Модули EDS-SS21SAP и EDS-1547FF1B+ спроектированы фирмой Earde electronics LTD (Eardatek) в КНР в 1999 г., специализировавшейся на разработке NIM-модулей для ресиверов DVB-S/ S/2C/T, ABS-S, ATSC, ISDB-T и DTMB. Фактически производили их на других заводах по заказу фирмы Eardatek, которая сейчас прекратила существование. Применение широко распространённых микросхем в модулях позволило снизить их стоимость по сравнению с продукцией фирм Sharp и Samsung.

Структурная схема модулей дана на рис. 4. Сигнал от внешнего понижающего частоту конвертера поступает через входной разъём на компенсирующий усилитель на СВЧ-транзисторе BFP450 фирмы NXP. Усиленный сигнал ответвляется на выходной разъём обхода (LOOP) модуля для подключения дополнительного ресивера. Кроме того, сигнал поступает на РЧ-преобразователь на микросхеме STB6000. Её структура и доколёвка показаны на рис. 5. В ней имеются устройство АРУ, смесители I и Q с программно регулируемыми ФНЧ, гетеродин с петлёй ФАПЧ. Последний имеет малые уровни побочных излучений и стабилизирован кварцевым резонатором. Колебания образцовый частоты через буферизированный выход синхронизируют демодулятор QPSK. Управление устройством АРУ, ФНЧ и синтезатором гетеродина обеспечивается по шине I<sup>2</sup>C (I2C на схеме) от управляющего процессора ресивера непосредственно или через ретранслятор (репитер), входящий в состав демодулятора QPSK.

Микросхему STB6000 выпускают в 32-выводном корпусе QFN. В модулях также применяли микросхему RF4900 фирмы Entropic communications, зарегистрированной в США. Она — полный аналог STB6000.

Сигналы I и Q с выхода STB6000 поступают на сдвоенный АЦП в демодуляторе STV0299B (EDS-SS21SAP) или STx0288 (EDS-1547FF1B+). Они преобразуются в шестизрядную цифровую форму с частотой дискретиза-



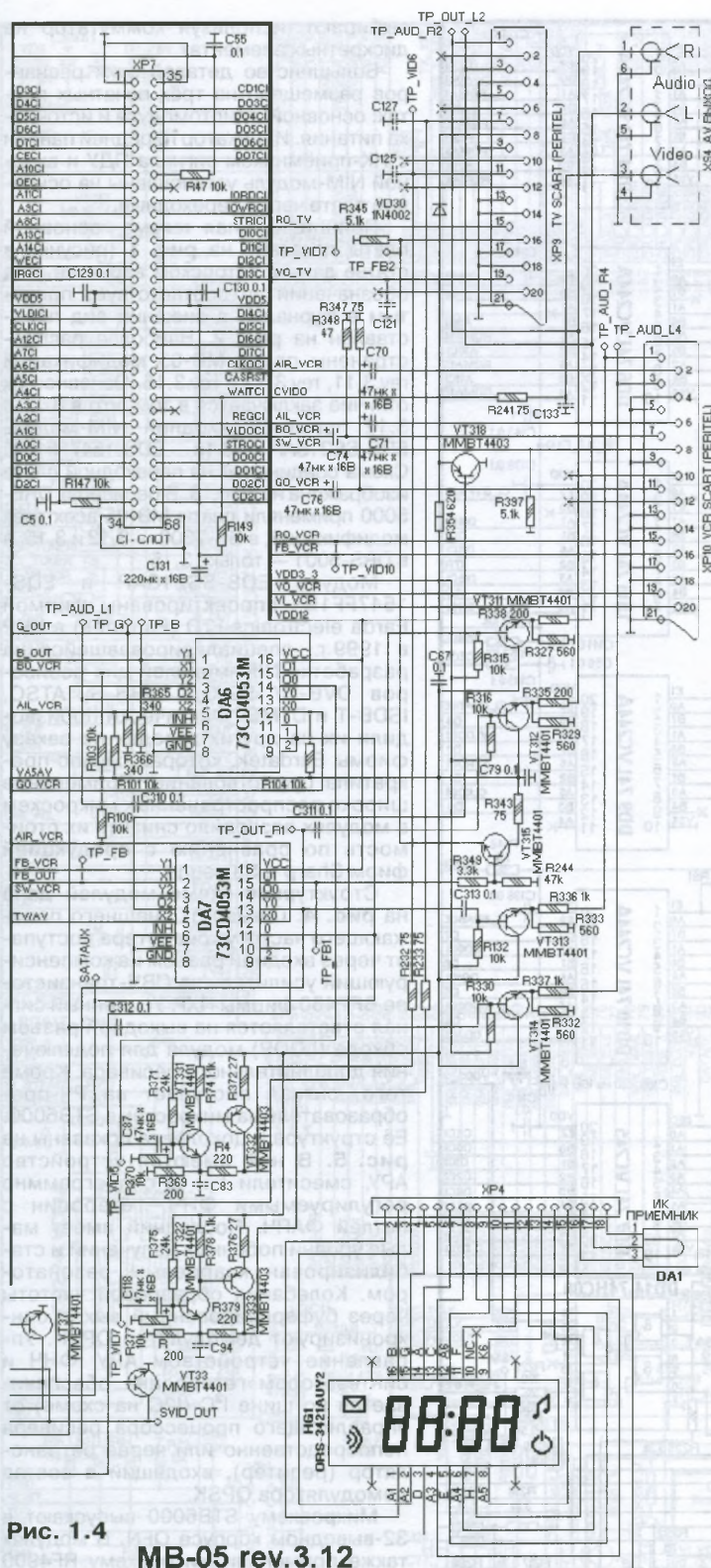


Рис. 1.4

## MB-05 rev.3.12

ци до 90 МГц (120 МГц для STx0288). Кроме DVB-S, микросхемы позволяют декодировать сигналы стандарта DSS (DIRECTV™). Поэтому оцифрованные сигналы после интерполатора проходят цифровой косинускватричный фильтр Найквиста с коэффициентами скругления 0,35 и 0,2.

Демодулятор имеет две петли цифровой АРУ. Первая управляет коэффициентом усиления входного РЧ-преобразователя, а вторая — внутренними исполнительными цепя-

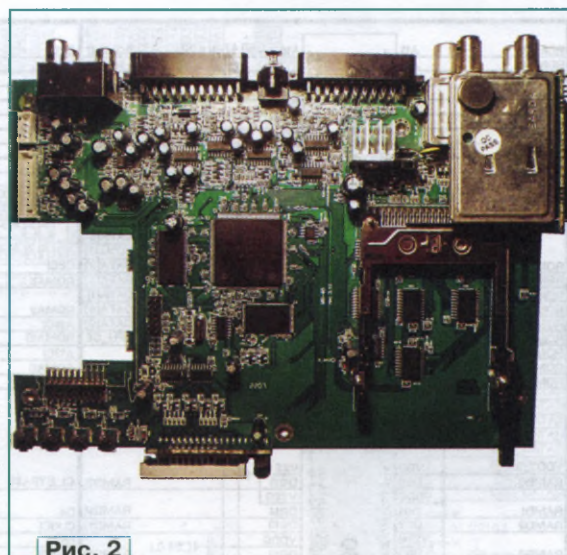


Рис. 2

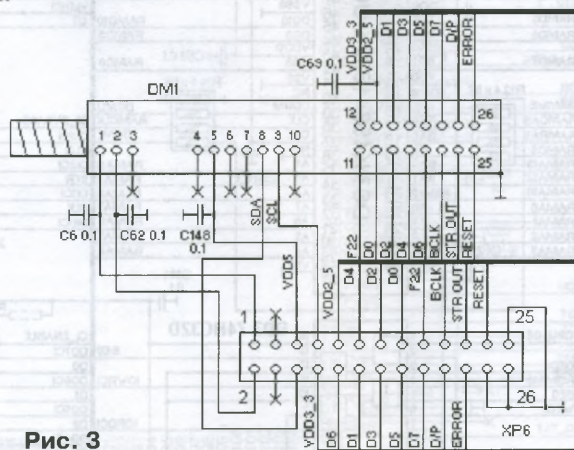


Рис. 3

ми. Из сигнала выделяются тактовые импульсы, которые синхронизируют работу узлов преобразования сигналов QPSK в транспортный поток TS. Микросхема посредством находящегося в них порта ввода/вывода обеспечивают переключение питания внешнего конвертера, диапазонов приёма и инъекции в кабель снижения сигналов системы DiSeqC. Источник питания на рисунке показан условно, так как он не входит в состав модулей.

Параметры приёма сигналов QPSK устанавливает управляющий процессор ресивера по шине I<sup>2</sup>C, работающей на частотах до 4 МГц. Микросхема имеет режим ретранслятора. При этом сигналы шины I<sup>2</sup>C пересылаются на дополнительную шину, работающую на частоте до 400 кГц. По ней возможно управление дополнительной микросхемой (например, как в описанном модуле, РЧ-преобразователем).

Отличительной особенностью микросхемы STx0288 от предшественницы STV0299В можно назвать наличие функции "слепого" сканирования полосы частот принимаемого сигнала. При этом она в автоматическом режиме определяет несущую частоту пакета данных, символьную скорость принимаемого потока и значение свёрточного кода для работы декодера. Полное сканирование всех принимаемых сигналов транспондеров проводится за несколько минут.

Микросхему выпускали в 64-выводном корпусе TQFP. Для неё требуются три напряжения питания: 3,3, 2,5 и 1 В для питания интерфейсов ввода/вывода, аналоговой части входного АЦП и ядра соответственно. Ядро микросхемы STV0299В питается от источника напряжения 2,5 В. В микросхеме STx0288 имеется встроенный регулятор напряжения 1 В для питания ядра. В рабочем режиме потребляемая



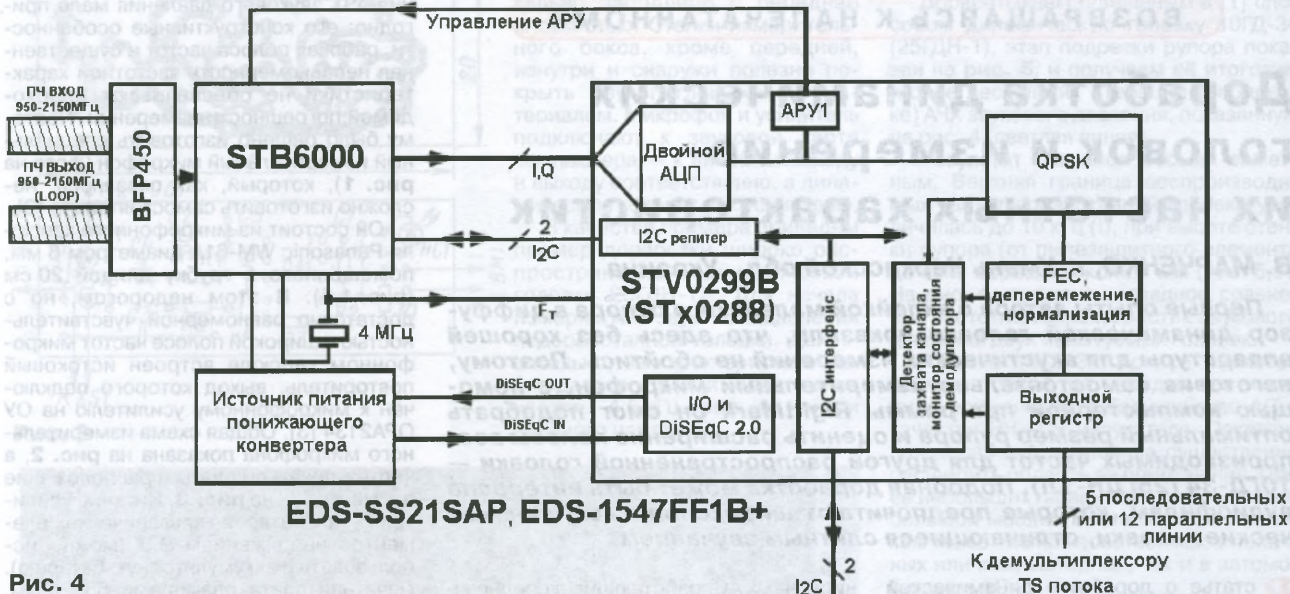


Рис. 4

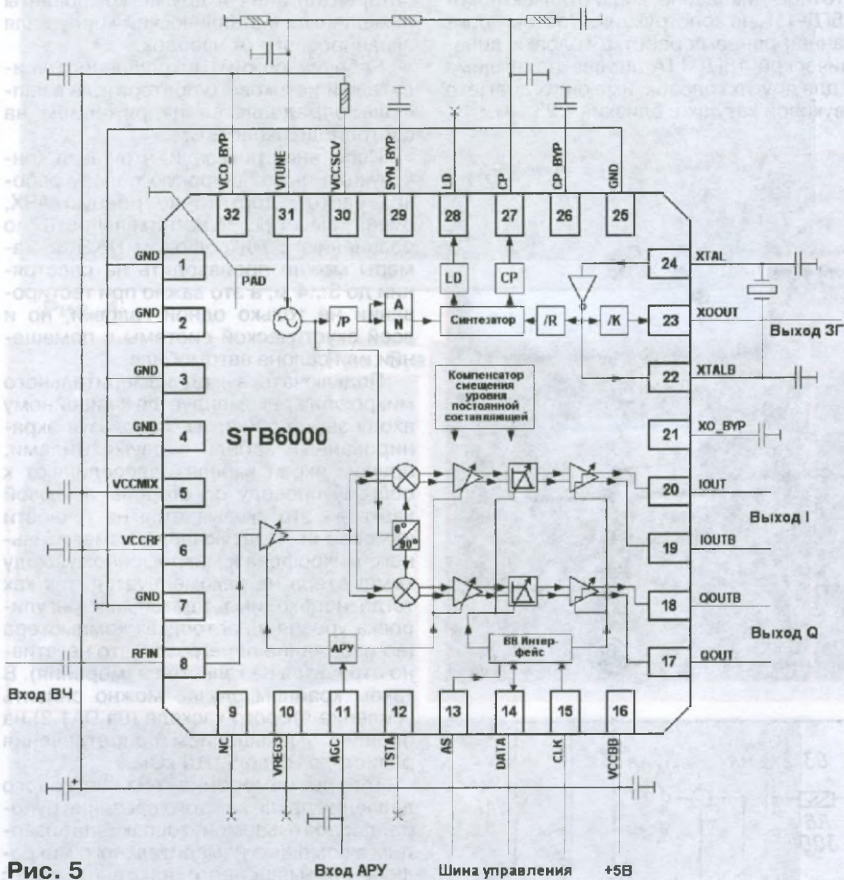


Рис. 5

## ЛИТЕРАТУРА

микросхемой STx0288 мощность не превышает 200 мВт (при внутренней тактовой частоте 100 МГц, потоке 30 Мбит/с и коде 7/8). В дежурном режиме потребляемая мощность — менее 50 мВт.

Функционирование NIM-модулей возможно при температуре 0...60 °С (температура хранения — -20...70 °С) и влажности не более 85 % (при хранении не более 95 %).

1. Фёдоров В. "Триколор ТВ" — общедоступное спутниковое телевидение. — Радио, 2013, № 3, с. 8—10.

2. Фёдоров В. Спутниковый ресивер DRE-4000. Устройство и ремонт. — Радио, 2013, № 4, 6, 7.

(Продолжение следует)

## МОДУЛЬНАЯ РЕКЛАМА

Условия см. в "Радио", 2013, № 7, с. 9

Наборы и гаджеты от "МАСТЕР КИТ" и других ведущих производителей — в ИНТЕРНЕТ-МАГАЗИНЕ "ДЕССИ":  
— **НОВИНКА!** Универсальный автомобильный OBDII сканер с Bluetooth интерфейсом MP9213BT — 1183 руб.

— **ХИТ!** Универсальный автомобильный адаптер К- L-линии **USB BM9213** — 1296 руб.

— Переходник USB — COM (RS232C) **BM8050** — 605 руб.

— Термостат **MP3303** под управлением Android — 1421 руб.

**А ТАКЖЕ:** Широкий выбор мультимедийных мини-компьютеров (размером с флэшку) на OS Android, например, как очень компактный мини-компьютер **MK808B** с операционной системой Android 4.2 — 2006 руб.

**ЗВОНИТЕ! ЗАКАЗЫВАЙТЕ!**  
По бесплатному междугороднему номеру 8-800-200-09-34 с 9-30 до 18-00 MSK, по e-mail: [zakaz@dessy.ru](mailto:zakaz@dessy.ru) или на сайте [www.dessy.ru](http://www.dessy.ru)

Будете в Москве — заходите! Всегда в наличии весь (а это свыше 650 наименований) спектр наборов "Мастер КИТ", Ekits и KitLab. Мы ждём Вас по адресу: г. Москва, ул. Большая Почтовая (вход с Рубцовской Набережной), д. 34, стр. 6, офис 22. Рядом ст. метро "Электровзаводская".

СВЕТОДИОДНЫЕ ЛАМПЫ, СВЕТИЛЬНИКИ И ВСЁ ТАКОЕ...  
[www.new-technik.ru](http://www.new-technik.ru)



# Доработка динамических головок и измерение их частотных характеристик

В. МАРЧЕНКО, г. Умань Черкасской обл., Украина

*Первые опыты автора с клейкой маленькой рупор в диффузор динамической головки показали, что здесь без хорошей аппаратуры для акустических измерений не обойтись. Поэтому, изготовив самостоятельно измерительный микрофон, с помощью компьютерной программы RightMark он смог подобрать оптимальный размер рупора и оценить расширение полосы воспроизводимых частот для другой распространённой головки — 10ГД-34 (25ГДН-1Л). Подобная доработка может быть интересна аудиофилам, которые предпочитают широкополосные динамические головки, отличающиеся слитным звучанием.*

В статье о доработке динамической головки 15ГД-11А [1] изложена методика расширения полосы АЧХ (и улучшения переходной характеристики) головок СЧ в АС семейства S-90 клейкой небольшой рупор. Подобные динамические головки имеют и другие

численных АС, работающие в среднечастотном диапазоне, мало отличаются от 15ГД-11А по конструкции. Поэтому описанная ранее доработка головки динамической 15ГД-11А вполне приемлема и для других головок, имеющих диаметр звуковой катушки, близкий к 25 мм.

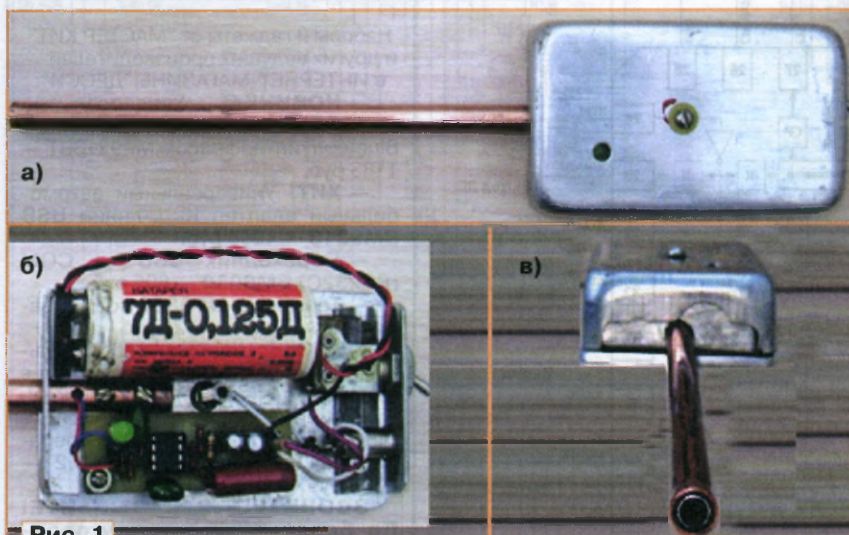


Рис. 1

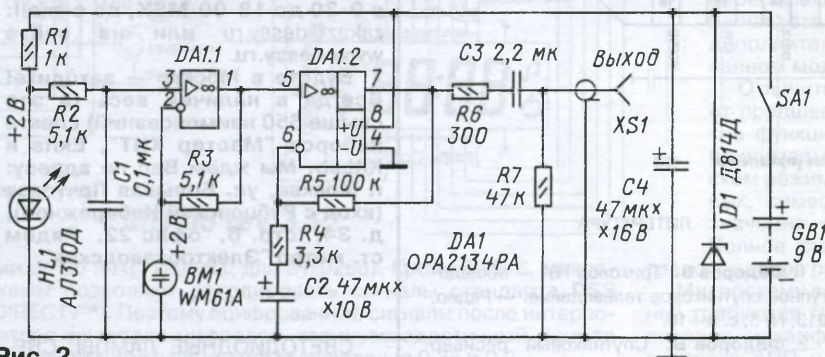


Рис. 2

акустические системы: 6АС-2, 6АС-9, 10АС-9, 6МАС-4, S-30 и их модификации 50АС-022, S-70 и т. п. Головки пере-

Из практики доработки громкоговорителей стало очевидным, что применение микрофона МКЭ-3 для измере-

ния АЧХ звукового давления мало пригодно: его конструктивные особенности, рабочая полоса частот и существенная неравномерность частотной характеристики не обеспечивают необходимой погрешности измерений. Поэтому было решено изготовить специальный измерительный микрофон (фото на рис. 1), который, как оказалось, несложно изготовить самостоятельно [2].

Он состоит из микрофонного капсуля Panasonic WM-61А диаметром 6 мм, помещённого в трубку длиной 20 см (рис. 1,б). В этом недорогом, но с достаточно равномерной чувствительностью в широкой полосе частот микрофонном капсуле встроены истоковый повторитель, выход которого подключён к микрофонному усилителю на ОУ ОРА2134 [3]. Общая схема измерительного микрофона показана на рис. 2, а чертёж печатной платы и расположение элементов — на рис. 3. Питание усилителя — от батареи гальванических элементов напряжением 9 В (можно использовать и аккумуляторную батарею). Печатная плата размерами 55×20 мм, батарея питания и другие компоненты помещены в металлический корпус для экранирования от наводок.

Рабочий режим микрофонного усилителя и истокового повторителя в капсуле определяется напряжением на светодиоде около 2 В.

Испытания показали, что такая конструкция имеет широкую полосу рабочих частот, достаточно ровную АЧХ, очень высокую чувствительность по сравнению с микрофоном МКЭ-3. Замеры можно производить на расстоянии до 3...4 м, а это важно при тестировании не только одной головки, но и всей акустической системы в помещении или салоне автомобиля.

Подключать выход измерительного микрофона рекомендуется к линейному входу звуковой карты, используя экранированный кабель с двумя жилами, причём экран кабеля подсоединяют к общему проводу со стороны звуковой карты — это сказывается на точности измерений. Подключение измерительного микрофона к микрофонному входу компьютера не рекомендуется, так как тогда необходима тщательная регулировка уровня в настройках компьютера (во избежание перегрузок, что негативно отразится на качестве измерения). В таком крайнем случае можно снизить усиление второго каскада (на DA1.2) на порядок уменьшением сопротивления резистора R5 до 5...10 кОм.

Теперь измерения АЧХ звукового давления после каждого среза рупора дорабатываемой головки производим с помощью измерительного микрофона, размещённого на одной оси с головкой на расстоянии 30...40 см, используя, например, компьютерную программу RightMark 6.2.3 и усилитель мощности, достаточной для возбуждения головки. Перед измерениями необходимо проверить линейность АЧХ как усилителя, так и звуковой карты компьютера. С целью устранения негативного влияния акустического короткого замыкания на результаты измерений головку можно поместить в бокс с открытой задней стенкой, причём жела-



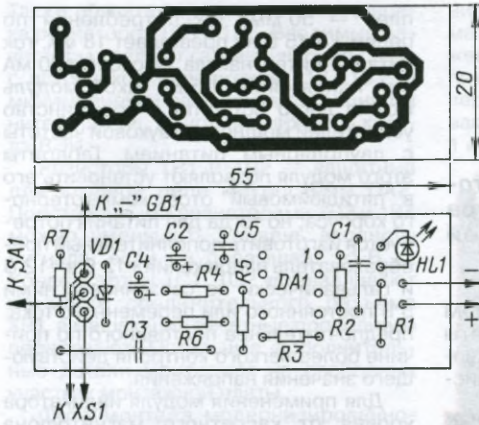


Рис. 3

тельно заподлицо с передней плоскостью. Стенки измерительного бокса, кроме передней, изнутри и снаружи полезно покрыть звукопоглощающим материалом. Микрофон и усилитель подключают к звуковой карте компьютера — к линейным входу и выходу соответственно, а динамическую головку — к усилителю.

В качестве примера приведём пример доработки широко распространённой динамической головки 25ГДН-1Л. Для начала измерим АЧХ звукового давления недоработанной головки. Действительно, на характеристике наблюдается резкий спад выше частоты 4,5 кГц (рис. 4, кривая зелёного цвета).



Рис. 4

Дорабатываем описанным в [1] способом динамическую головку 10ГД-34 (25ГДН-1), этап подрезки рупора показан на рис. 5, и получаем её итоговую (после нескольких итераций в подрезке) АЧХ звукового давления, показанную на рис. 4 (светлая линия).

Результат оказался весьма заметным. Верхняя граница воспроизводимых частот доработанной головки увеличилась до 10 кГц (!), при высоте стенки рупора (от пылезащитного элемента до края обрезки) около 7 мм (рис. 5, б). На рис. 4 отражено наглядное сравнение частотных характеристик звукового давления двух испытываемых головок.

Головка 10ГД-34, хотя и является низкочастотной, но нередко она находила применение в большинстве АС в качестве НЧ—СЧ излучателя. Показанная доработка позволила существенно расширить область её применения. При её небольших габаритах и сравнительно большой мощности эта головка с успехом может использоваться как в полочных или компьютерных, так и в автомобильных АС.

И в заключение следует отметить, что использование измерительного микрофона представленной здесь конструкции дало возможность более точно настроить и ранее описанную в [1] динамическую головку 15ГД-11А (20ГДС-1-8). Удалось выровнять неравномерности АЧХ звукового давления в области от 7 до 10 кГц (рис. 5, с. 13 [1]), тем самым ещё больше расширив верхнюю границу воспроизводимых частот (рис. 6). При этом конечная высота стенки рупора оказалась в пределах 6...7 мм.

## ЛИТЕРАТУРА

1. Марченко В. Доработка динамической головки 15ГД-11А. — Радио, 2013, № 7, с. 12, 13.
2. Измерительный микрофон своими руками. — <[www.diyprojects.ru/2013/04/blog-post.html](http://www.diyprojects.ru/2013/04/blog-post.html)>.
3. Микрофонный усилитель. — <<http://cxo.lv/solder/micamp/111-micamp01>>.

## МОДУЛЬНАЯ РЕКЛАМА

Условия см. в "Радио", 2013, № 7, с. 9

Простой эстрадно-диско-течный усилитель 200/400 Вт:  
конструктор — 500 руб.;  
настроенный модуль — 900 руб.  
Наложенным платежом.  
630075, Новосибирск-75, а/я 63.  
E-mail: [zwuk-serwis@mail.ru](mailto:zwuk-serwis@mail.ru)  
[www.zwuk-serwis.narod.ru](http://www.zwuk-serwis.narod.ru)

\* \* \*

Высылаем почтой радионаборы, радиодетали.  
Каталог бесплатен. Конверт с обратным адресом обязателен.  
E-mail: [gsa6363@mail.ru](mailto:gsa6363@mail.ru)  
[www.elecom.w500.ru](http://www.elecom.w500.ru)

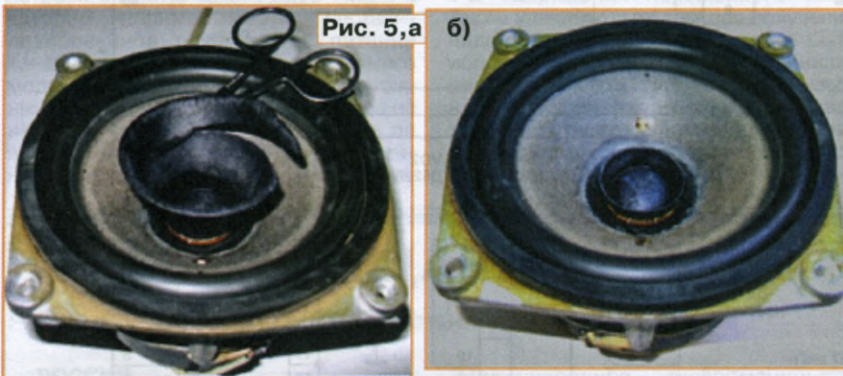


Рис. 5, а б)

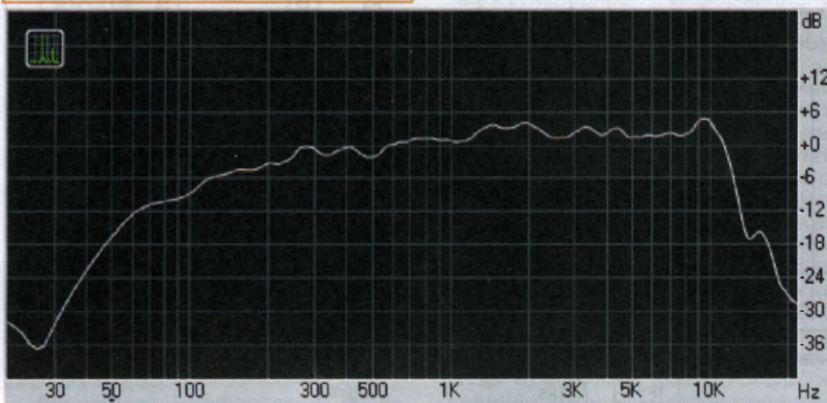


Рис. 6



# Индикатор уровня аудиосигналов на ИЛТ6-30М

А. БУТОВ, с. Курба Ярославской обл.

В статье предложено использование узла кассетного магнитофона "Маяк МП-240С" в качестве двухканального индикатора уровня сигналов для усилителя, звуковой карты или другой любительской аудиоаппаратуры.

При разборке на запасные части устаревшей или неисправной промышленной радиоаппаратуры в наличии могут оказаться различные функцио-

Модуль индикатора с ВЭИ ИЛТ6-30М имеет размеры печатной платы 140×70 мм, а высота монтажа от "хвостов" паек до пружины крепления дис-

плея — 50 мм. Ток потребления по цепям +/-15 В не превышает 18 мА, ток питания нитей накала — около 100 мА при напряжении 4,5 В. Такой модуль можно легко встроить в большинство усилителей мощности звуковой частоты с двуполярным питанием. Габариты этого модуля позволяют установить его в "пятидюймовый" отсек компьютерного корпуса, но тогда для питания потребуются изготовить дополнительный преобразователь напряжения +12 В -12 В и гальванически не связанное с ними 5 В постоянного или переменного тока, предпочтительнее постоянного по причине более лёгкого контроля действующего значения напряжения.

Для применения модуля индикатора уровня от кассетного магнитофона "Маяк-240С" его необходимо немного доработать. На рис. 2 представлена полная схема доработанного модуля. Обозначения дополнительно установленных деталей начинаются с префикса "1". При доработке необходимо установить блокировочные конденсаторы 1С1 и 1С2, а также дроссели 1L1 и 1L2. Производитель сэкономил на этих деталях, в результате чего при воспроизведении аудиозаписей возможны помехи от динамической коммутации шкал ВЭИ.

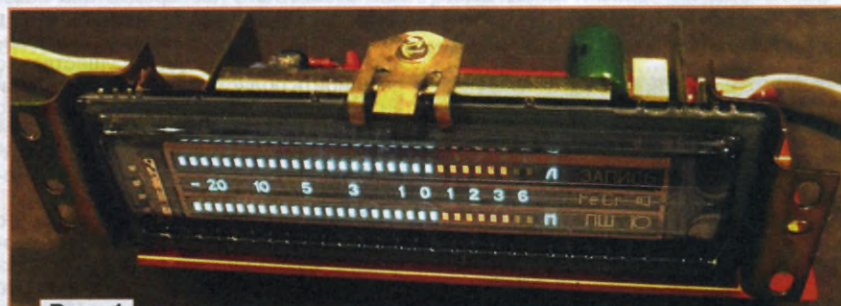


Рис. 1

нально законченные модули, которые выгоднее не разделять на запчасти, а применить по их прямому назначению [1], дав им "вторую жизнь". Так, при разборке устаревших кассетных магнитофонов серии "Маяк-23х" и "Маяк-24х" можно обзавестись исправным модулем двухканального двухцветного индикатора уровня записи и воспроизведения, собранном с применением вакуумного электролюминесцентного индикатора (ВЭИ) ИЛТ6-30М.

Индикаторы с такими дисплеями, как на рис. 1, обычно смотрятся более эффектно, чем простые светодиодные индикаторы уровня сигналов. Такой прибор в современных конструкциях мультимедиа будет напоминать эру транзисторной аппаратуры магнитной записи, а кому-то и ламповые люминесцентные "глазки", применявшиеся в старой ламповой радиоаппаратуре. Для радиолюбительского применения наиболее удобны индикаторы уровня, собранные на микросхемах КР1534ПП3 или КР1534ПП4. Такие модули индикаторов требуют для своей работы только три питающих напряжения: +15 В, -15 В и гальванически связанное напряжение 4,25...5 В постоянного или переменного тока. Следует заметить, что индикаторы уровня, собранные с применением микросхем КР1534ПП2, (магнитофон-приставка "Маяк-233 стерео" [2]), требуют для своей работы четыре напряжения питания.

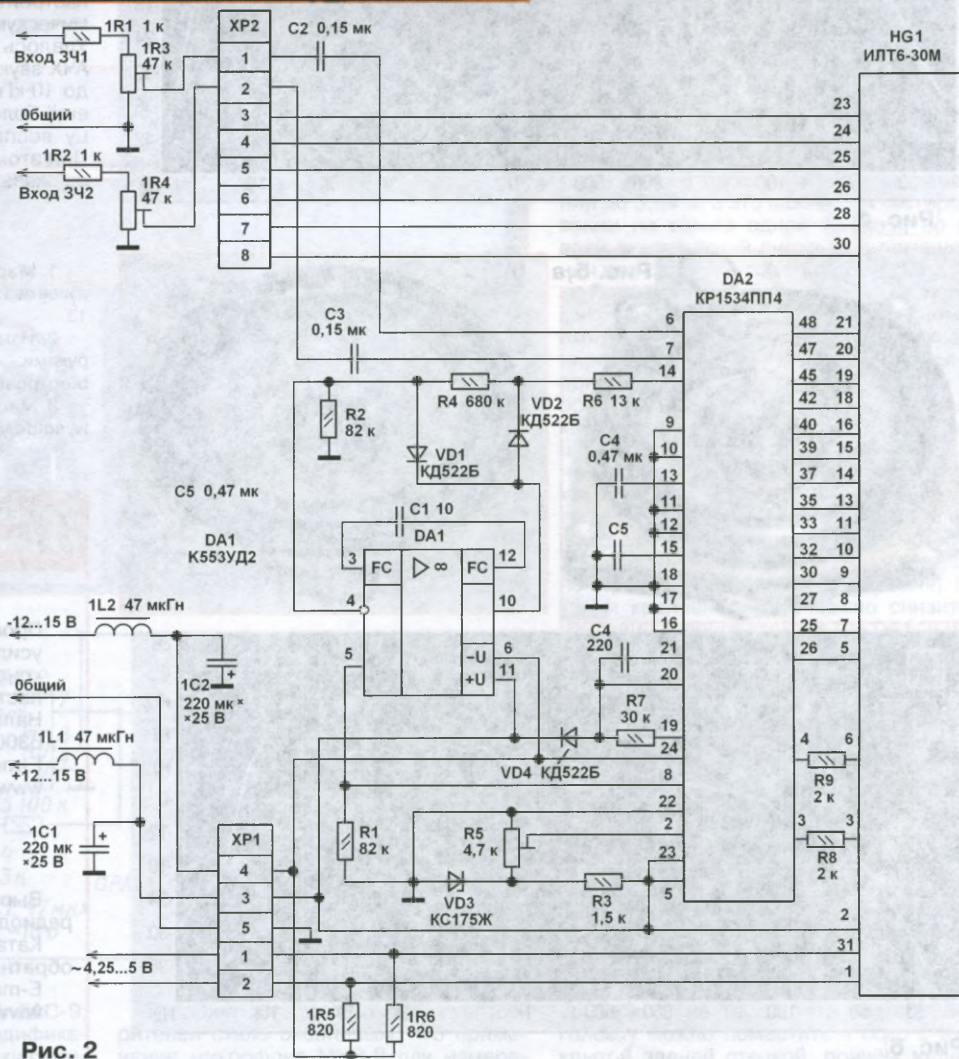


Рис. 2



Также обязательным является установка резисторов 1R5 и 1R6. Вводимые резисторы создают гальваническую связь с источником напряжения –12...15 В и минимизируют различие в потенциалах нитей накала, выполняющих роль катода ВЭИ.

Резисторы 1R1 и 1R2 — защитные для входной цепи микросхемы DA2. Подстроечными резисторами 1R3 и 1R4 можно уменьшить уровень входного сигнала, если он превышает ~1 В<sub>эфф</sub>. Конденсаторы 1C1, 1C2 устанавливаются на месте соединительного разъёма XP1, а мешающие печатные проводники перерезают. Остальные дополнительные детали монтируют на свободных участках монтажной платы.

Фото монтажа модернизированного модуля индикатора уровня сигналов показано на рис. 3. Дроссели можно применить любые малогабаритные индуктивностью 47...100 мкГн. Конденсаторы 1C1, 1C2 — К50-35, К50-68 или их импортные аналоги. Постоянные и подстроечные резисторы — любого типа общего применения.

Чувствительность одновременно для обоих каналов можно регулировать подстроечным резистором R5. При подключении сигнальных входов модуля индикатора к линейному выходу компьютерной звуковой карты или выходу предварительного УЗЧ подстроечные резисторы 1R3, 1R4 можно не устанавливать. При подключении входов модуля индикатора к выходам УМЗЧ мощностью более 6 Вт резисторы 1R1, 1R2 должны быть сопротивлением 47...150 кОм, чтобы избежать случайного повреждения микросхемы DA2.

Если модуль индикатора будет встроен в корпус какого-либо УМЗЧ, в котором, например, имеется нестабилизированное двуполярное питание +/-40 В, то для питания встраиваемого модуля полезно изготовить два несложных параметрических стабилизатора на напряжения +/-12...15 В, например, по аналогии с конструкцией [1]. Для питания нитей накала ВЭИ можно приме-

нить имеющееся в сетевом трансформаторе некоторых усилителей напряжение 6,3 В переменного тока для питания индикаторных ламп, которое через дополнительный токоограничивающий резистор подаётся к контактам 1 и 2 разъёма XP1.

Устройство не имеет защиты от переплюсовки полярности напряжений питания, поэтому при подключении к источнику напряжений ошибки должны быть исключены. Если при отсутствии входного сигнала на индикаторе в одном или обоих каналах све-

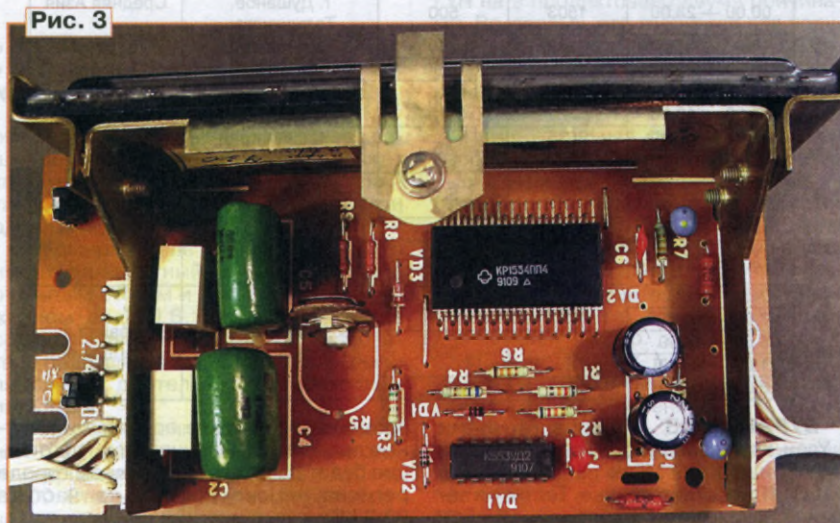


Рис. 3

При отсутствии подходящего напряжения для питания нитей накала наиболее простым решением будет намотать на катушке сетевого трансформатора тонким проводом (например, МГФ-0,18) дополнительную обмотку на 4,25...5 В переменного тока при нагрузке до 100 мА. Для сетевых трансформаторов блоков питания в мощных УМЗЧ обычно нужно по 2...4 витка на каждые 1 В напряжения переменного тока. Также удачным выходом для получения недостающих напряжений может быть использование компактных модернизированных блоков питания или импульсных трансформаторных преобразователей от бухгалтерских настольных электронных калькуляторов или кассовых аппаратов.

тится более одного сдвоенного элемента шкалы, то на вход устройства проникают какие-либо помехи, например, от импульсного источника питания, сетевого трансформатора или лежащего рядом электропаяльника. В случае необходимости подключайте модуль индикатора уровней к источнику аудиосигналов экранированными проводами.

#### ЛИТЕРАТУРА

1. Бутов А. Электронные часы из таймера "Электроники ВМ-12". — Радио, 2006, № 1, с. 39.
2. Магнитофон-приставка "Маяк-233 stereo". — <<http://rwbase.narod.ru/000/mg1/majak233.html>>.

## НОВОСТИ ВЕЩАНИЯ

Раздел ведёт В. ГУЛЯЕВ, г. Астрахань

### РОССИЯ

9 декабря 2013 г. Президент России В. Путин подписал Указ "О некоторых мерах по повышению эффективности деятельности государственных средств массовой информации". В числе прочих пунктов указа есть следующий: "Ликвидировать федеральное государственное бюджетное учреждение "Российская государственная радиовещательная компания "Голос России" (г. Москва) с последующей передачей закреплённого за ним на праве оперативного управления имущества в хозяйственное ведение федерального государственного унитарного предприятия

Примечание. Время всюду — UTC.  
Время MSK = UTC + 4 ч.

"Международное информационное агентство "Россия сегодня" (источник: <http://www.kremlin.ru/acts/19805>).

"Радиостанция "Голос России" продолжит вещание после включения в новое информационное агентство "Россия сегодня". Ликвидация не означает остановку вещания, — заявил гендиректор нового агентства Дмитрий Киселёв. — Оно будет продолжено в рамках структур создаваемого агентства". Гендиректор "России сегодня" также заметил, что все бренды и коллектив радиостанции сохранятся (источник: <http://lenta.ru/articles/2013/12/18/voiceofrussia/>).

А вот что в реальности осталось от когда-то могучего "Голоса России" — в таблице приведено расписание вещания станции на русском языке с 1 янва-

ря по 29 марта 2014 г. Ранее мы уже сообщали, что "Голос России" планирует с наступлением нового года из-за сокращения бюджетного финансирования отозваться от коротковолнового вещания. Как видим, это и произошло.

Расписание вещания подразделения РГРК "Голос России" — "Радиоканал Кавказ" на русском и чеченском языках с 1 января по 29 марта 2014 г.: 03.00—06.00 и 12.00—16.00 на частотах 657 кГц (мощность передатчика — 50 кВт, местонахождение — г. Грозный, Чечня) и 171 кГц (мощность передатчика — 1200 кВт, местонахождение — г. Краснодар, Россия). Направление вещания — Кавказский регион.

**АМУРСКАЯ ОБЛ.** "Радио Дача" признано победителем конкурса на наземное эфирное радиовещание в г. Благовещенске Амурской области на частоте 89,1 МГц с мощностью 1 кВт. Время вещания — ежедневно, круглосуточно. В этом же городе радио "Мир" выиграло право вещания на частоте 106,3 МГц.



Время, UTC	Частота, кГц	Мощность, кВт	Местонахождение передатчика	Направление вещания
16.00 — 19.00	999	500	пос. Григориополь, Приднестровье	Белоруссия
21.00 — 23.00				
06.00 — 12.00	657	50	г. Грозный, Чечня	Кавказский регион
16.00 — 03.00				
01.00 — 24.00	1395	500	г. Ереван, Армения	Средняя Азия
00.00 — 23.00				
18.00 — 21.00	1143	150	г. Калининград, Россия	Страны Балтии
18.00 — 22.00				
04.00 — 06.00	1548	500	пос. Григориополь, Приднестровье	Западная Европа
17.00 — 18.00				
08.00 — 09.00	9625 (DRM)	15	г. Калининград, Россия	Западная Европа
12.00 — 15.00				
16.00 — 19.00	999	500	пос. Григориополь, Приднестровье	Западная Европа
21.00 — 23.00				
18.00 — 20.00	1413	500	г. Калининград, Россия	Западная Европа
18.00 — 21.00				
04.00 — 08.00	1548	500	пос. Григориополь, Приднестровье	Украина и Молдавия
17.00 — 18.00				
05.00 — 19.00	999	500	пос. Григориополь, Приднестровье	Украина и Молдавия
21.00 — 23.00				
18.00 — 20.00	1413	500		

**БУРЯТИЯ.** В столице Бурятии г. Улан-Удэ начали работу радиостанции "Маяк" и "Вести FM" на частотах 91,2 и 101,3 МГц соответственно. Тестовое вещание началось с октября, а в декабре 2013 г. начались полноценные трансляции с местными новостными и рекламными вставками (источник: <http://bgtrk.ru/projects/detail.php?ID=8160>).

**ВЛАДИВОСТОК.** Телерадиокомпания "Мир" получила право на радиовещание во Владивостоке. Позывные радиостанции с одноимённым названием зазвучат здесь на частоте 90,9 МГц.

**ВЛАДИМИР.** 10 декабря 2013 г. на частоте 100,1 МГц начала работу радиостанция "Милицейская волна — Владимир". Это — ведомственная радиостанция МВД, которая работает в партнёрстве с коммерческими вещателями. Уникальное сочетание оперативной информации "из первых рук" и музыкального оформления, построенного на популярной современной музыке и хитах 80-х и 90-х годов, уже доказало, что вещание станции востребовано во многих российских городах.

**ВОЛОГДА.** 11 декабря 2013 г. вышла в эфир радиостанция "Комсомольская правда", она теперь доступна для прослушивания на частоте 99,2 МГц. В эфире звучат программы так называемого "разговорного" формата. Это новости региона и страны, дискуссии и интервью с политиками и популярными людьми.

**ВОРОНЕЖ.** На частоте 98,5 МГц началось вещание сетевой радиостанции "Радио Спорт". Её сайт: <http://www.sportfm.ru/>.

**ИВАНОВО.** Федеральная конкурсная комиссия по телерадиовещанию провела очередную конкурс на получение права осуществлять наземное эфирное вещание с использованием радиочастот. По результатам голосования в г. Иваново на частоте 87,9 МГц будет вещать радиостанция "Радио Energy", а на частоте 101,2 МГц — "Love Radio" (источник: <http://www.ivanovoobl.ru/eventdetails.aspx?id=12518>).

**КЕМЕРОВО.** Радиостанция "Радио Спорт" вышла в эфир на частоте 90,2 МГц пока в тестовом режиме. Со

временем на частоте появятся и местные программы. Планируется, что станция будет работать ещё в одном городе региона — Новокузнецке на частоте 93,2 МГц.

Напомним, что программы радиостанции охватывают все виды спорта, от гольфа до футбола. Здесь можно услышать прямые трансляции важнейших спортивных соревнований, а также передачи спортивной и околоспортивной тематики, новости спорта. С 2012 г. "Радио Спорт" входит в состав "Европейской медиагруппы" (ЕМГ). С 2013 г. в программной сетке практически отсутствует музыка.

Город Кемерово стал 120-м городом в сети вещания "Радио Дача". Частота — 89,2 МГц, мощность передатчика — 1 кВт.

**ЛЕНИНГРАДСКАЯ ОБЛ.** С 25 ноября 2013 г. в эфире г. Подпорожье пополнение. На частоте 104,5 МГц РТРС начала эфирную трансляцию программы "Радио для двоих", а на частоте 106,5 МГц — "Радио Ваня". Сетка вещания радиостанций — ежедневное, круглосуточно.

**НИЖЕГОРОДСКАЯ ОБЛ.** Нижегородский филиал РТРС начал трансляцию "Радио для двоих" в г. Павлово на частоте 107,1 МГц. Основу эфира станции составляет зарубежная музыка 1980—2000 гг.

**ОРЕНБУРГСКАЯ ОБЛ.** В г. Бузулук началось вещание "Радио Дача" на частоте 104,9 МГц. С августа 2012 г. "Радио Дача — Бузулук" вещает здесь и на частоте 68,78 МГц. Бузулук также присоединился к региональной сети вещания "Love Radio", частота вещания — 98,8 МГц.

**РЯЗАНЬ.** Федеральной конкурсной комиссией по телерадиовещанию принято решение — "Детское радио" ("Дети FM") будет вещать в Рязани на частоте 96,1 МГц. Этот областной центр станет тридцать первым городом сети единственной в России детской радиостанции. Вещание начнётся после оформления всех необходимых документов (источник: <http://www.kp.ru/online/news/1614748/>).

**САРАТОВ.** 1 ноября 2013 г. в областном центре на частоте 103 МГц нача-

лось вещание новой екатеринбургской сетевой радиостанции "Радиола". Основное внимание в программах уделяется отечественным песням на русском языке конца 60-х, 70-х и начала 80-х годов, а также широко известным и популярным в нашей стране зарубежным шлягерам той эпохи. Формат радиостанции рассчитан на широкий круг слушателей. Ядро целевой аудитории — женщины в возрасте от 35 до 54. Сайт радиостанции: <http://radiola.ru/>.

**ТАТАРСТАН.** В г. Азнакаево Республики Татарстан на частоте 98,8 МГц началось вещание "Love Radio".

**ТВЕРСКАЯ ОБЛ.** "Радио России" в г. Твери теперь транслируется на новой частоте 72,32 МГц. Изменение частоты вещания вызвано технической необходимостью (источник: <http://tver.rtrn.ru/news/22302/>). На частоте 103,7 МГц в г. Бежецке началось вещание "Love Radio".

**ТЮМЕНЬ.** 9 декабря 2013 г. в г. Тюмени на частоте 89,6 МГц появилась "Радио Дача". Региональная сеть вещания станции в настоящий момент насчитывает 119 городов. Официальный сайт "Радио Дача": <http://www.radiodacha.ru>.

**ЧЕЛЯБИНСКАЯ ОБЛ.** К региональной сети вещания "Love Radio" присоединился г. Златоуст, частота вещания — 88,5 МГц.

**ЧЕЧЕНСКАЯ РЕСПУБЛИКА.** На радиовещательной станции "Грозный" введён в эксплуатацию средневолновый передатчик "TRAM-50" мощностью 50 кВт, предназначенный для трансляции программы "Радио России" + "Вайнах" на частоте 1287 кГц (источник: <http://chechnia.rtrn.ru/news/23873/>).

**ЧУВАШИЯ.** "Национальная телерадиокомпания Чувашии" приготовила подарок для жителей республики. В конце 2013 г. на частоте 100,3 МГц началось вещание новой "Таван радио" ("Родное радио"). Мощность передатчика — 0,25 кВт, режим трансляции — ежедневно, круглосуточно. Как сообщило Министерство информационной политики и массовых коммуникаций Чувашской Республики, это радиостанция, для которой главным приоритетом — качественная музыка на родном языке. Чтобы пополнить национальный аудиоархив, телевидение Чувашии и "Таван радио" объявили в начале октября конкурс для молодых певцов, исполняющих песни на чувашском языке. Его финалисты станут новыми лицами радиостанции (источник: <http://chuvashia.rtrn.ru/news/23632/>).

Хорошего приёма и 73!

#### МОДУЛЬНАЯ РЕКЛАМА

##### Для вас, радиолобители!

Радиоэлементы, радионаборы, монтажный инструмент и материалы, корпуса. От вас — оплаченный конверт для бесплатного каталога.

**426072, г. Ижевск, а/я 1333,**

ИП Зиннатова Р. К.

Тел. 8-912-443-11-24,

(3412) 36-04-86.

E-mail: [ip-zrk@mail.ru](mailto:ip-zrk@mail.ru)

[www.rtc-prometej.narod.ru](http://www.rtc-prometej.narod.ru)



# Простой средневолновый синтезатор частоты

**Е. ГОЛОМАЗОВ, М. ДОУТАЛИЕВ, Б. КАНАЕВ,  
г. Бишкек, Кыргызстан**

**Разрабатывая этот синтезатор, авторы постарались по возможности максимально упростить его схему и конструкцию не в ущерб техническим характеристикам.**

Предлагаемый синтезатор разработан в развитие интересной темы, предложенной в [1]. К сожалению, активная деятельность "золотодобытчиков" делает изготовление описанного там синтезатора затратным для широкого круга радиолюбителей, а при его переводе на не содержащие золота микросхемы в корпусах DIP значительно увеличиваются габариты устройства. Кроме того, для многих радиолюбителей, особенно начинающих и живущих вдали от промышленных центров, сложную проблему представляет изготовление двусторонней печатной платы с металлизированными отверстиями. Не облегчает жизнь и поиск кварцевых резонаторов с низкими и "некруглыми" частотами.

обеспечивается тем, что частото задающие цепи этого генератора не содержат катушек индуктивности, а сам он практически целиком находится внутри одной микросхемы.

Формирователь импульсов (ФИ) имеет одноктактный мощный выход с открытым стоком и допустимым напряжением до 200 В. Для оптимального согласования с нагрузкой в формирователе предусмотрена возможность регулировки длительности выходных импульсов.

Образцовый сигнал частоты сравнения 100 Гц получается делением частоты кварцевого генератора (КГ) 1 МГц на 10000. Столь низкой эта частота выбрана по той причине, что в спектре выходного сигнала синтезатора неизбежно

личивающий или уменьшающий частоту ГУН. Управляющее напряжение поступает на ГУН через пропорционально-интегрирующий фильтр (ПИФ), оптимизирующий динамические характеристики петли ФАПЧ.

Предварительное деление частоты ГУН на 9 продиктовано двумя причинами. Во-первых, это требуется для получения сетки частот с шагом 9 кГц. Во-вторых, микросхема KA561IE15A, применённая в ДПКД, имеет максимальную рабочую частоту 1,5 МГц.

Принципиальная схема синтезатора изображена на рис. 2. Все применённые в нём цифровые микросхемы — структуры КМОП малой и средней степени интеграции. Микросхемы серий K561 и KP1561 работоспособны на частотах до 2...3 МГц при напряжении питания 3...15 В. Потребляемый ими в динамическом режиме ток не превышает единиц миллиампер.

КГ выполнен на микросхеме DD1. Подстроив конденсатором С4 устанавливают частоту генерации 1 МГц с точностью не хуже 1...2 Гц.

Для получения образцового сигнала частотой 100 Гц импульсы с выхода КГ поступают на вход С двоичного счётчика DD4. Применённая здесь микросхема K561IE16 представляет собой 14-разрядный двоичный счётчик. Необходимый коэффициент деления 10000 получается с помощью логического узла 5И на диодах VD3—VD7 и резисторе R7. Когда в процессе счёта на всех выходах счётчика, к которым подключены диоды, высокие логические уровни будут присутствовать одновременно, на его входе R уровень также станет высоким, что установит счётчик в исходное нулевое состояние, затем процесс подсчёта импульсов повторится. Коэффициент деления при показанном на схеме подключении диодов получается равным  $K_d = 16 + 256 + 512 + 1024 + 8192 = 10000$ .

ГУН и ЧФД находятся в микросхеме DD2 KP1561ГГ1. Крайние значения частоты диапазона перестройки ГУН задают резисторами R1, R2, С1. Перестраивают частоту напряжением на входе IG (выводе 9 микросхемы).

Исходные данные для выбора указанных выше элементов — диапазон частот синтезатора 1,449...1,8 МГц и разброс параметров ГУН, который от экземпляра к экземпляру микросхем может доходить до 20%. Таким образом, необходимо иметь запас по перестройке не менее 0,36 МГц. С некоторым запасом будем считать, что ГУН должен перестраиваться в диапазоне 1...2,2 МГц. Нижнюю границу этого диапазона (при нулевом напряжении на входе IG) устанавливают резистором R2, верхнюю границу (при управляющем напряжении, равном напряжению питания) — суммарным сопротивлением резисторов R1 и R2. Работу ГУН разрешает низкий логический уровень на входе INH (выводе 5).

ЧФД имеет два входа IC и IS (выводы 3 и 14) и выход Q1 (вывод 13). Сигнал рассогласования с выхода Q1 через ПИФ R4R3C2 поступает на управляющий вход ГУН IG.

ПИФ — вся её критичная часть петли ФАПЧ. Расчёт этого фильтра в общем

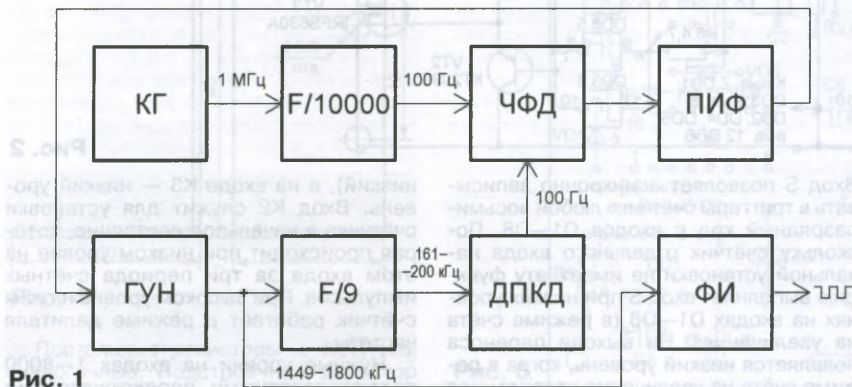


Рис. 1

Рассматриваемый синтезатор построен по классической схеме с петлей фазовой автоподстройки частоты (ФАПЧ) на микросхемах структуры КМОП в корпусах, не содержащих золота, и с широко распространённым кварцевым резонатором на 1 МГц.

## Основные технические характеристики

Диапазон частот, кГц	1449...1800
Шаг перестройки, кГц	9
Число фиксированных частот	40
Точность установки частоты, Гц, не хуже	±5
Температурный уход частоты, °С <sup>-1</sup>	1,5·10 <sup>-6</sup>
Напряжение питания, В	15...30
Потребляемый ток, мА	50
Габаритные размеры, мм	90×70×25

Структурная схема синтезатора представлена на рис. 1. Генератор, управляемый напряжением (ГУН), работает на той же частоте, которая поступает на выход. Устойчивость к наводкам

присутствуют составляющие, отстающие на её значение от основной выходной частоты. Если в связной аппаратуре с этим можно мириться, то для вещательного передатчика, налицо спектральных составляющих, создающих при амплитудном детектировании сигналы звуковых частот, недопустимо. Поэтому частоту сравнения необходимо выбирать в надтональной или подтональной области. В нашем случае принят второй вариант, поскольку 100 Гц легко подавить последетекторным фильтром приёмника, не ухудшая качества принимаемых речевых и музыкальных сигналов.

Частотно-фазовый детектор (ЧФД) сравнивает образцовый сигнал 100 Гц с сигналом такой же (в режиме захвата) частоты, полученным делением частоты ГУН сначала на 9, а затем с помощью делителя с переменным коэффициентом деления (ДПКД) на 1610—2000 в соответствии с заданным значением выходной частоты. В зависимости от знака рассогласования сравниваемых сигналов по частоте и фазе ЧФД вырабатывает управляющий сигнал, уве-



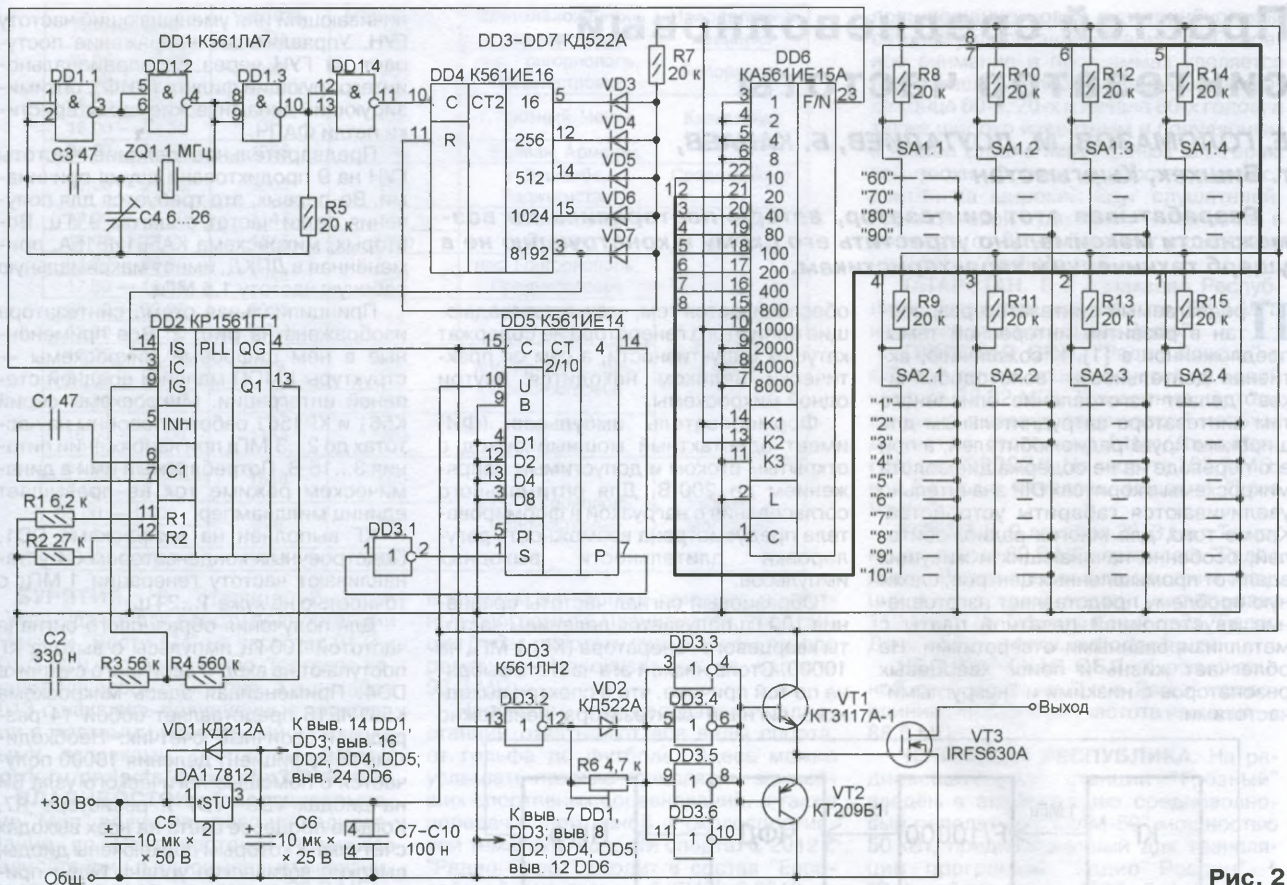


Рис. 2

виде довольно сложен и требует знания теории автоматического управления [2]. Для радиолобительской практики вполне удовлетворительные характеристики обеспечиваются расчётом с использованием соотношений, приведённых в справочных материалах по микросхеме MC14046B — зарубежному аналогу KP1561ГГ1:

$$R3C2 = \frac{6N}{f_{\max}} - \frac{N}{2\pi\Delta f};$$

$$(R4 + 3000 \text{ Ом})C2 = \frac{100N\Delta f}{f_{\max}^2} - R3C2;$$

$$\Delta f = f_{\max} - f_{\min};$$

$$R3 \approx R4 / 10,$$

где  $N$  — коэффициент деления рабочей частоты в петле ФАПЧ;  $f_{\max}$  и  $f_{\min}$  — граничные частоты перестройки ГУН; 3000 Ом — выходное сопротивление ЧФД.

С выхода ГУН сигнал рабочей частоты поступает на ФИ и делитель частоты на 9. Последний выполнен на микросхеме DD5 K561IE14 и элементе DD3.1 микросхемы K561ЛН2.

Четырёхразрядный реверсивный счётчик K561IE14 может работать как двоичный (на входе В высокий уровень) или как десятичный (на входе В низкий уровень). Направление счёта задают уровнем на входе U: высокий — увеличение, низкий — уменьшение. На вход С подаются счётные импульсы, причём состояние счётчика изменяется по их нарастающим перепадам. Счёт разрешён при низком уровне на входе PI.

Вход S позволяет асинхронно записывать в триггеры счётчика любой восьмиразрядный код с входов D1—D8. Поскольку счётчик отдельного входа начальной установки не имеет, эту функцию выполняет вход S при низких уровнях на входах D1—D8 (в режиме счёта на увеличение). На выходе переноса появляется низкий уровень, когда в режиме счёта на увеличение накопленное число стало максимальным (или минимальным в режиме счёта на уменьшение).

В нашем случае счётчик работает на увеличение в десятичном режиме. При поступлении десятичного импульса сигнал с выхода переноса через инвертор DD3.1 принудительно устанавливает счётчик в нулевое состояние.

С выхода 4 счётчика сигнал поступает на ДПКД — микросхему DD6 KA561IE15A. У неё имеются вход счётных импульсов С, четыре управляющих входа K1, K2, K3, L, шестнадцать входов 1—8000 для установки коэффициента деления и один выход. Коэффициент деления может находиться в интервале 3—21327, причём предусмотрено несколько способов его установки. В синтезаторе использован наиболее простой и удобный способ — коэффициент задают двоично-десятичным кодом, поданным на входы 1—8000. При этом, однако, максимально возможное его значение — 16659.

Чтобы воспользоваться этим способом, на входах K1 и L должны быть установлены разные логические уровни (низкий и высокий или высокий и

низкий), а на входе K3 — низкий уровень. Вход K2 служит для установки счётчика в начальное состояние, которая происходит при низком уровне на этом входе за три периода счётных импульсов. При высоком уровне на нём счётчик работает в режиме делителя частоты.

Нужные уровни на входах 1—8000 задают галетными переключателями SA1 и SA2. Их контактам, соединённым с общим проводом, соответствуют низкие уровни на соответствующих входах микросхемы, а свободным — высокие (их поддерживают резисторы R8—R15).

ФИ позволяет установить длительность выходных импульсов, оптимальную для подключённой к синтезатору нагрузки, например, выходного контура без промежуточных усилителей (как в передатчике, схема которого приведена в [3]). ФИ построен на логических инверторах DD3.2—DD3.6, диоде VD2, подстроечном резисторе R6, транзисторах VT1—VT3. Эмиттерный повторитель на транзисторах VT1 и VT2 уменьшает длительность зарядки и разрядки ёмкости затвора полевого транзистора VT3, увеличивая этим скорость его включения и выключения. Зарядка входной ёмкости элементов DD3.3—DD3.6 происходит быстро через малое динамическое сопротивление диода VD2, а разрядка — сравнительно медленно через подстроечный резистор R6. Длительность разрядки, а за счёт этого и длительность формируемого импульса зависят от введённого сопротивления резистора R6.



## О конструкции и налаживании синтезатора

Синтезатор выполнен на односторонней печатной плате толщиной 1,5 мм (рис. 3). Она изготовлена методом термического переноса рисунка проводников на поверхность фольги с его распечатки на лазерном принтере. Номера монтажных отверстий на плате, предназначенных для проводов, идущих к переключателям, совпадают с номерами проводов жгута на схеме. В эти отверстия, а также в те, которые предназначены для проводов питания и нагрузки, желательно установить монтажные штыри. Транзистор VT3 и стабилизатор напряжения DA1 находятся на общем теплоотводе (не забывайте смазать их посадочные места теплопроводной пастой КПТ-8), изготовленном из алюминиевого листа по чертежу, показанному на рис. 4. Транзистор VT3 необходимо устанавливать на теплоотвод через изолирующую прокладку. Длинное плечо теплоотвода зафиксировано на плате проволочным хомутом.

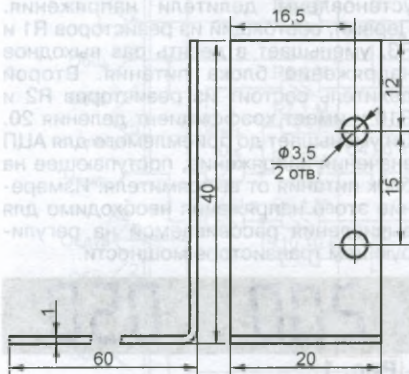


Рис. 4

Постоянные резисторы — МЛТ или аналогичные. Подстроечный резистор R6 — СП3-38а. Конденсатор C2 (это может быть, например, К73-24) должен быть с органическим диэлектриком. Конденсатор C4 — подстроечный КТ4-24. Конденсаторы C1, C3, C7—C10 — любые керамические подходящего размера. Оксидные конденсаторы также любые, подходящие по размеру и номинальному напряжению.

Микросхему KA561IE15A можно заменить на 564IE15, но она, к сожалению, дороже, так как содержит золото. Именно такая микросхема установлена в синтезаторе, изображённом на фотографии рис. 5. Вместо K561IA7 будет без изменения схемы и платы работать K561IE5. Транзисторы VT1, VT2 — любые маломощные кремниевые соответствующей структуры.

Переключатели SA1 и SA2 — П2Г-3 соответственно 4П4Н и 10П4Н или любые другие галетные, подходящие по числу положений и направлений. Кварцевый резонатор — РГ-06 или РК170.

Безошибочно собранный из заведомо исправных элементов синтезатор не требует налаживания, необходимо лишь выставить подстроечным конденсатором C4 частоту кварцевого генератора с точностью  $\pm 2$  Гц. Её контроли-

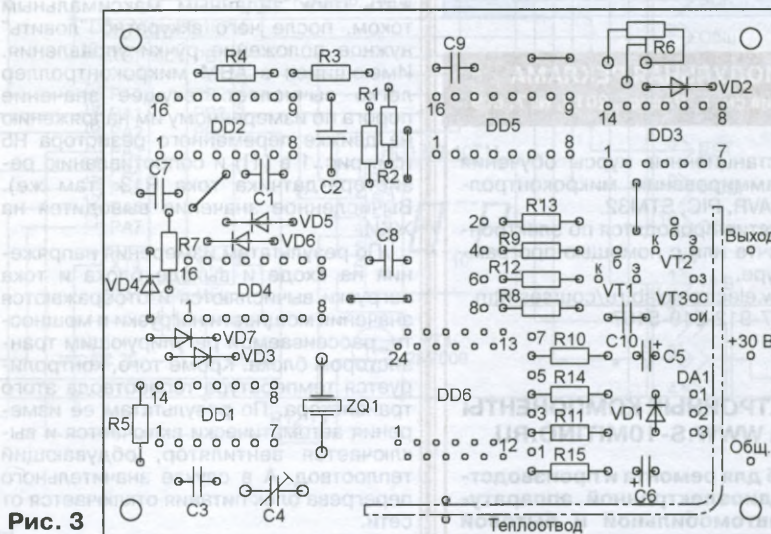
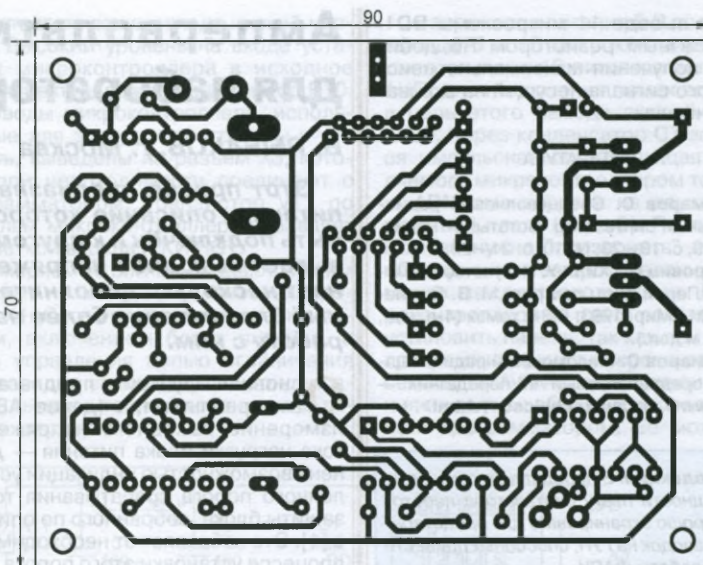


Рис. 3

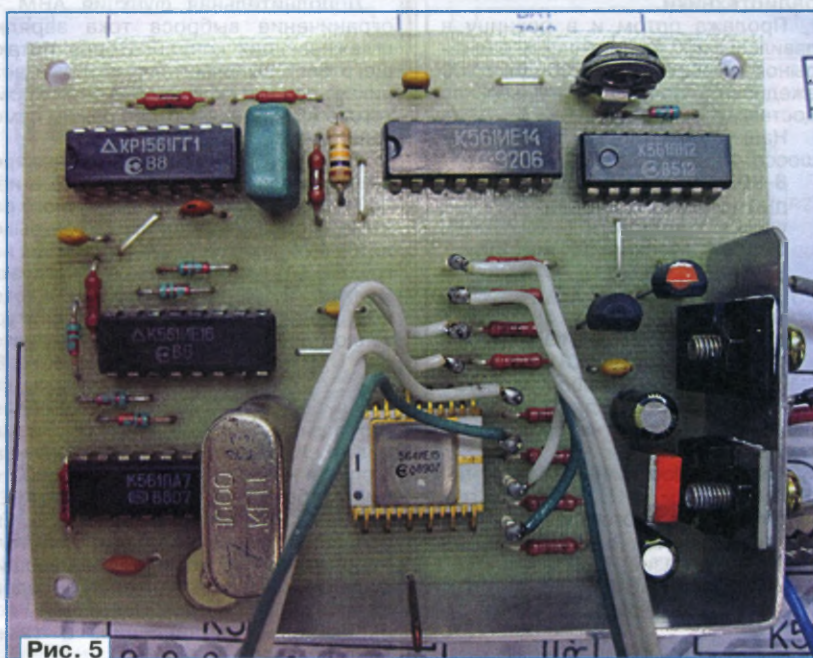


Рис. 5



руют на выводе 11 микросхемы DD1. Подстроечным резистором R6 добиваются получения максимально неискажённого сигнала несущей на эквиваленте антенны.

## ЛИТЕРАТУРА

1. Комаров С. Средневолновый радиовещательный синтезатор частоты. — Радио, 2012, № 9, с. 19—23; № 10, с. 21—23.
2. Хоровиц П., Хилл У. Искусство схемотехники. Пер. с англ. под ред. М. В. Гальперина. — М.: Мир, 1993. В 3-х томах (4-е изд., перераб. и доп.).
3. Комаров С. Маломощный радиовещательный средневолновый АМ передатчик. — <<http://www.cqf.su/technics5-1.html>>.

**От редакции.** В передатчике с усилителем мощности плату синтезатора необходимо хорошо экранировать для предотвращения наводок на ГУН, способных привести к сбоям работы ФАПЧ.

## МОДУЛЬНАЯ РЕКЛАМА

Условия см. в "Радио", 2013, № 7, с. 9

Дистанционные курсы обучения программированию микроконтроллеров AVR, PIC, STM32.

Занятия проводятся по электронной почте или с помощью программы Skype.

[www.electroniclab.ru/courses.htm](http://www.electroniclab.ru/courses.htm)  
т. +7-912-619-5167

\* \* \*

ЭЛЕКТРОННЫЕ КОМПОНЕНТЫ  
НА WWW.S-10MITINO.RU

**Всё для ремонта и производства радиоэлектронной аппаратуры, автомобильной и бытовой радиотехники.**

Продажа оптом и в розницу в павильоне 546 ТК "Митинский радиорынок". Работаем с 9.00 до 18.00 ежедневно. Почтовая и курьерская доставка.

Наш адрес: Москва, Пятницкое шоссе, 18, 3 эт., пав. 546.

8-905-782-47-71  
[mat-roskin@rambler.ru](mailto:mat-roskin@rambler.ru)  
[www.s-10mitino.ru](http://www.s-10mitino.ru)

125464, Москва, аб. ящ. 39.

\* \* \*

РАДИОДЕТАЛИ — ПОЧТОЙ  
ПО ВСЕЙ РОССИИ!

Самый широкий выбор радиодеталей, запчастей для ремонта, радиолюбительских наборов и гаджетов.

Тел.: для Москвы (495) 543-47-96, (916) 029-9019,

для России многоканальный бесплатный номер 8-800-200-09-34  
Интернет-магазин:

[WWW.DESSY.RU](http://WWW.DESSY.RU)  
e-mail: [zakaz@dessy.ru](mailto:zakaz@dessy.ru)

Ампервольтметр  
для лабораторного блока питания

В. РЫБАКОВ, г. Москва

**Этот прибор предназначен для совместной работы с блоком питания, описание которого опубликовано в [1], однако может быть подключён и к другому подобному блоку. Он не только показывает выходное напряжение и ток нагрузки блока, но и выполняет несколько дополнительных функций, делающих лабораторный блок питания более надёжным и облегчающих практическую работу с ним.**

Основная функция предлагаемого ампервольтметра (далее АВМ) — измерение выходного напряжения и тока нагрузки блока питания — дополнена возможностью индикации установленного порога срабатывания токовой защиты блока, собранного по описанию в [1]. Это избавляет от необходимости в процессе установки этого порога нагружать блок заданным максимальным током, после чего аккуратно "ловить" нужное положение ручки управления. Имеющийся в АВМ микроконтроллер легко вычисляет текущее значение порога по измеренному им напряжению на движке переменного резистора R5 (см. рис. 1 в [1]) и сопоставлению резистора-датчика тока R13 (там же). Вычисленное значение выводится на ЖКИ.

По результатам измерения напряжения на входе и выходе блока и тока нагрузки вычисляются и отображаются значения мощности нагрузки и мощности, рассеиваемой регулирующим транзистором блока. Кроме того, контролируется температура тепловода этого транзистора. По результатам её измерения автоматически включается и выключается вентилятор, обдувающий тепловод. А в случае значительного перегрева блок питания отключается от сети.

Дополнительная функция АВМ — ограничение выброса тока зарядки сглаживающих конденсаторов питающего блок выпрямителя, который возникает при его включении в сеть. Кроме того, в АВМ предусмотрен режим самокалибровки.

Размеры прибора лишь немного превышают габариты применённого в нём ЖКИ. В зависимости от выбранного режима отображения на его экран выводятся выходное напряжение, В и ток нагрузки, А (рис. 1); мощность нагрузки, Вт (рис. 2); порог срабатывания токовой защиты, А (рис. 3); температура тепловода регулирующего транзистора, °С, рассеиваемая им мощность, Вт (рис. 4). Если в процессе работы какой-либо из параметров, не выведенных в данный момент на экран, изменился, его значение появляется на нём, а спустя некоторое время прежний режим отображения восстанавливается.

Схема АВМ показана на рис. 5. Его основные узлы — входные делители напряжения и помехоподавляющие фильтры, микроконтроллер DD1, содержащий АЦП и производящий все необходимые вычисления, а также десятиразрядный ЖКИ HG1.

Управляют АВМ с помощью двух кнопок. Кнопкой SB1 переключают режимы отображения по кольцу в представленной на рис. 1—4 последовательности. Кнопка SB2 предназначена для включения и выключения блока питания, с которым работает АВМ.

Так как АЦП, встроенный в микроконтроллер, способен измерять лишь напряжение, не превышающее напряжение его питания, в двух входах АЦП установлены делители напряжения. Первый, состоящий из резисторов R1 и R3, уменьшает в десять раз выходное напряжение блока питания. Второй делитель состоит из резисторов R2 и R10 и имеет коэффициент деления 20. Он уменьшает до приемлемого для АЦП значения напряжение, поступающее на блок питания от выпрямителя. Измерение этого напряжения необходимо для вычисления рассеиваемой на регулирующем транзисторе мощности.



Рис. 1



Рис. 2



Рис. 3



Рис. 4

В цепях измерения тока нагрузки и порога срабатывания токовой защиты делители не нужны, так как напряжение на датчике тока R13 [1] и движке переменного резистора R5 [1] не превышает допустимого для АЦП значения.

На все используемые входы АЦП микроконтроллера измеряемые напряжения подаются через ФНЧ с частотой среза около 7 Гц. Это R4C1 в канале измерения выходного напряжения ( $U_{\text{вых}}$ ), R5C2 в канале измерения тока нагрузки (I), R6C3 в канале измерения порога срабатывания токовой защиты ( $I_{\text{max}}$ ), R7C4 в канале измерения температуры и R9C5 в канале измерения выпрямленного напряжения  $U_{\text{выпр}}$ . Они нужны для снижения погрешности, свя-



занной с пульсацией измеряемого напряжения.

Обработанные программой результаты работы АЦП выводятся на индикатор HG1, который подключён к микроконтроллеру по интерфейсу I<sup>2</sup>C. Поскольку, согласно спецификации I<sup>2</sup>C, выходы интерфейсных сигналов должны быть выполнены по схеме с открытым коллектором (стоком), программа конфигурирует линии PB0 и PB2 микроконтроллера соответствующим образом. Нагрузочными для них служат два резистора сборки DR1.

Ещё два резистора той же сборки поддерживают высокий уровень на входах PB1 и PB3, когда подключённые к ним кнопки SB1 и SB2 не нажаты. Нажатие на любую из них устанавливает

на соответствующем входе низкий уровень. Высокий уровень на входе установки микроконтроллера в исходное состояние поддерживает резистор R10.

Выходы микроконтроллера, используемые для загрузки программы в его память, выведены на разъём X3, который при необходимости соединяют с программатором. Транзистор VT1 по сигналам микроконтроллера управляет подсветкой экрана ЖКИ HG1.

Измеряемые сигналы подаются гибким кабелем, на котором установлена розетка X1. Сигналы управления вентилятором, включением блока питания, а также управления цепью ограничения тока зарядки сглаживающих конденсаторов выпрямителя выведены на штыревую колодку X2.

Напряжение питания 5 В подаётся на выводы 5 и 15 микроконтроллера. Так как от вывода 15 питается встроенный АЦП, для исключения помех его работе в цепь этого вывода включён фильтр L1C9. Через конденсатор C7 замыкается импульсная составляющая потребляемого микроконтроллером тока.

АВМ смонтирован на двусторонней печатной плате (рис. 6). Перед монтажом её нужно "прозвонить" и удалить обнаруженные непротравленные перемычки между проводниками. Для микроконтроллера на плате рекомендуется установить панель, так как при ошибках программирования микроконтроллеров семейства AVR нередки случаи нарушения их связи с обычным последовательным программатором. Её можно вос-

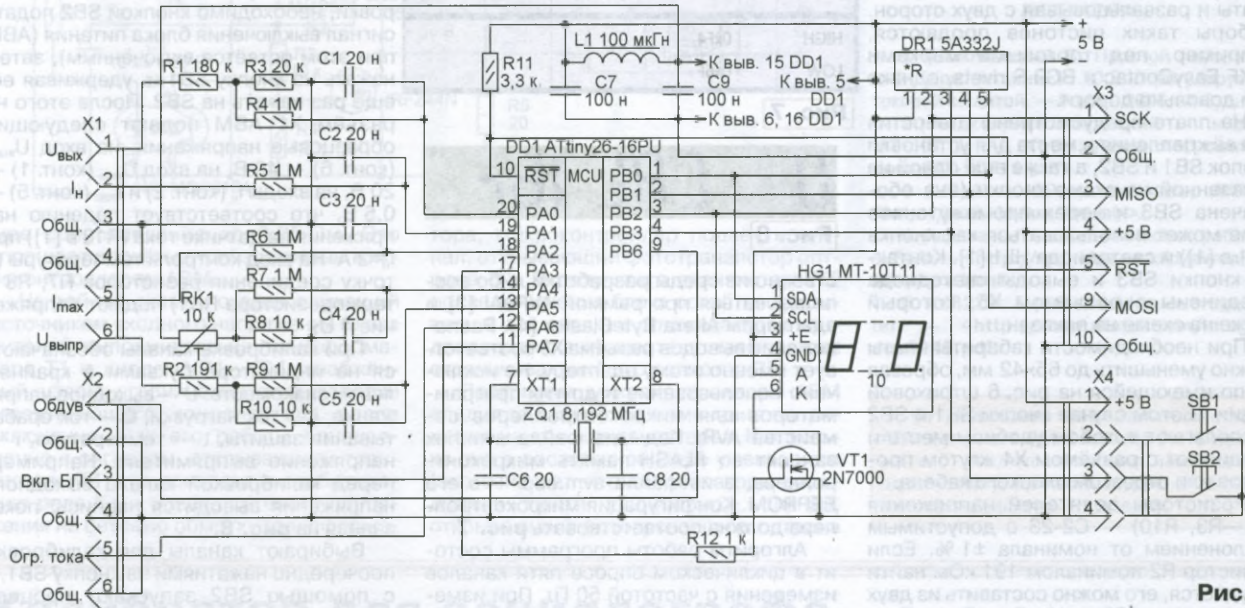


Рис. 5

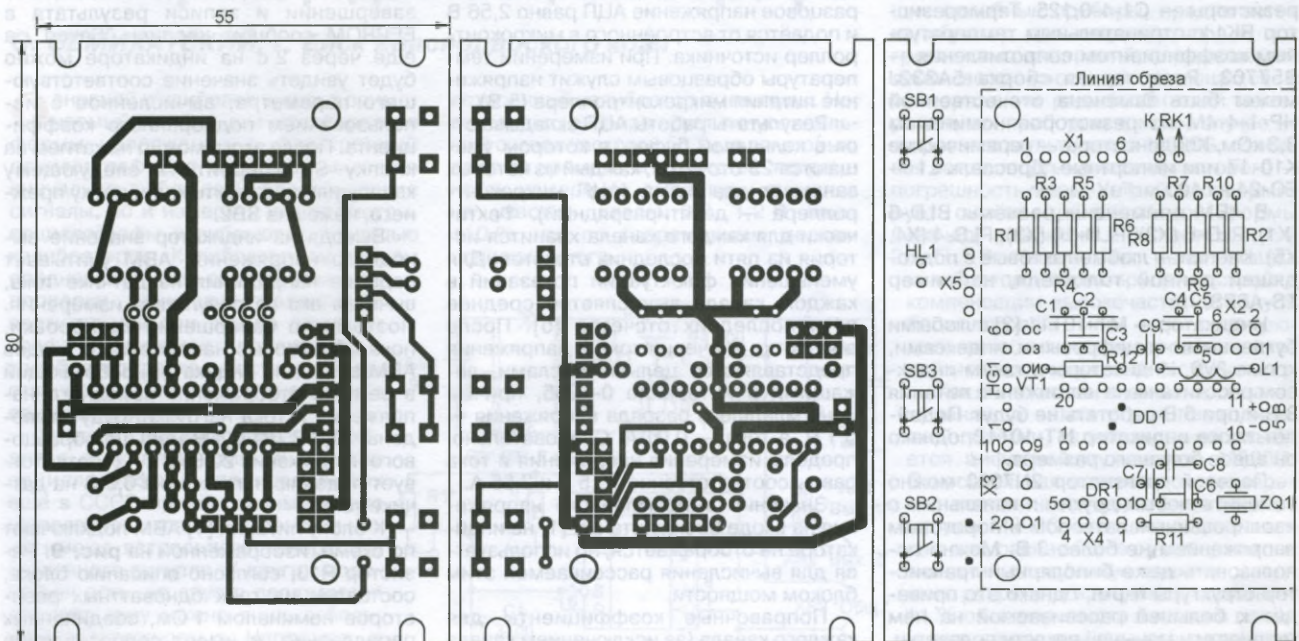


Рис. 6



становить только с помощью так называемого высоковольтного программатора, в панель которого придётся перенести микроконтроллер, извлечённый из панели на плате АВМ.

Поскольку в домашних условиях металлизировать отверстия платы трудно, выводы деталей необходимо пропаять с обеих её сторон. Панель для микроконтроллера при этом должна быть цанговой, иначе пропаять её выводы со стороны установки деталей не удастся. В отверстия, показанные на рис. 6 залитыми, при отсутствии металлизации необходимо вставить и пропаять с двух сторон короткие отрезки неизолированного провода.

Металлизацию можно выполнить и с помощью пустотелых медных заклёпок (пистонов), вставляя их в отверстия платы и развальцовывая с двух сторон. Наборы таких пистонов продаются, например, под торговыми марками LPKF EasyContac и BG9.S rivets, однако они довольно дороги.

На плате предусмотрены отверстия для её крепления и места для установки кнопок SB1 и SB2, а также ещё одной не показанной на схеме кнопки (она обозначена SB3 и через промежуточное реле может использоваться как кнопка SB1 в [1]) и светодиода HL1 [1]. Контакты кнопки SB3 и выводы светодиода соединены с разъёмом X5, который также на схеме не показан.

При необходимости габариты платы можно уменьшить до 65x42 мм, обрезав её по имеющейся на рис. 6 штриховой линии. В этом случае кнопки SB1 и SB2 располагают в любом удобном месте и соединяют с разъёмом X4 жгутом проводов или отрезком плоского кабеля.

Резисторы делителей напряжения (R1—R3, R10) — С2-23 с допустимым отклонением от номинала  $\pm 1\%$ . Если резистор R2 номиналом 191 кОм найти не удастся, его можно составить из двух номиналами 180 и 10 кОм. Остальные резисторы — С1-4-0,125. Терморезистор RK1 с отрицательным температурным коэффициентом сопротивления — B57703. Резисторная сборка 5A332J может быть заменена отечественной HP-1-4-4M из резисторов номиналом 3,3 кОм. Конденсаторы — керамические K10-17 или импортные. Дроссель L1 — ЕС-24 на 100 мкГн.

В АВМ применены разъёмы BLD-6 (X1), PLD-6 (X2), PLD-10 (X3), PLS-4 (X4, X5). Кнопки — любые тактовые с подходящей длиной толкателя, например TS-A6PS.

Индикатор — MT-10T11 [2] с любыми буквенными и цифровыми индексами, кроме 3V0. Индикаторы с таким индексом рассчитаны на напряжение питания 3 В и при 5 В работать не будут. Подойдёт также индикатор MT-10T12, однако он вдвое большего размера.

Полевой транзистор 2N7000 можно заменить любым другим п-канальным с изолированным затвором и пороговым напряжением не более 3 В. Можно использовать даже биполярный транзистор структуры n-p-n, однако это приведёт к большей рассеиваемой на нём мощности и меньшей яркости подсветки.

Микроконтроллер Attiny26-16PU можно попробовать заменить на

Attiny26L-PU, но его работа гарантирована при частоте кварцевого резонатора не более 8 МГц. Программа микроконтроллера разработана в среде Atmel AVR Studio и написана на языке ассемблера. Загрузить её в память микроконтроллера можно с помощью фирменного программатора AVR ISP mk II непосред-

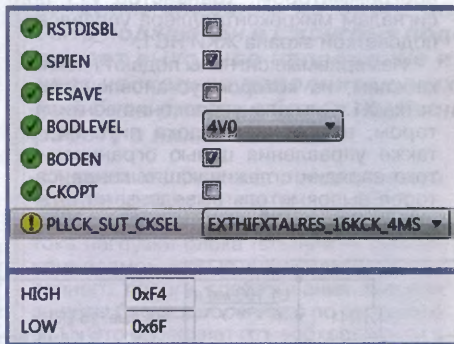


Рис. 7



Рис. 8

ственно из среды разработки либо воспользоваться программой AVRReAl [3] и адаптером Altera ByteBlaster [4]. Расположение выводов разъёма X3 соответствует именно этому адаптеру. Не исключено использование и других программаторов для микроконтроллеров семейства AVR. Коды из файла avm.hex заносят во FLASH-память микроконтроллера, а из файла avm.eep — в его EEPROM. Конфигурация микроконтроллера должна соответствовать рис. 7.

Алгоритм работы программы состоит в циклическом опросе пяти каналов измерения с частотой 50 Гц. При измерениях в каналах напряжения и тока образцовое напряжение АЦП равно 2,56 В и подаётся от встроенного в микроконтроллер источника. При измерении температуры образцовым служит напряжение питания микроконтроллера (5 В).

Результаты работы АЦП складываются в кольцевой буфер, в котором уместятся 25 отсчётов, каждый из которых занимает два байта (АЦП микроконтроллера — десятиразрядный). Фактически для каждого канала хранится история из пяти последних отсчётов. Для уменьшения флюктуации показаний в каждом канале вычисляется среднее пяти последних отсчётов [5]. После обработки значения тока и напряжения представляются целыми числами, лежащими в интервале 0—255, причём цена младшего разряда напряжения — 0,1 В, а тока — 0,01 А. Следовательно, пределы измерения напряжения и тока равны соответственно 25,5 В и 2,55 А.

Значение выпрямленного напряжения на входе блока питания [1] на индикаторе не отображается, но используется для вычисления рассеиваемой этим блоком мощности.

Поправочные коэффициенты для каждого канала (за исключением канала температуры), учитывающие разброс параметров АЦП и резисторов делите-

лей напряжения, хранятся в EEPROM микроконтроллера. По умолчанию все они равны 1, но в результате выполнения процедуры самокалибровки могут принимать значения от 0 до 2-1/64 с шагом 1/64.

Температура может принимать значение от -55 до +125 °С и отображается на ЖКИ в целых градусах Цельсия. Для её вычисления используется табличное преобразование результата работы АЦП. Если измеренное значение температуры больше 45 °С, формируется команда на включение вентилятора, если меньше 40 °С, вентилятор выключается. В случае превышения температуры 90 °С происходит аварийное отключение блока питания, а на ЖКИ выводится надпись "Overheat".

Чтобы запустить режим самокалибровки, необходимо кнопкой SB2 подать сигнал выключения блока питания (АВМ при этом остаётся включённым), затем нажать на кнопку SB1 и, удерживая её, ещё раз нажать на SB2. После этого на разъём X1 АВМ подаются следующие образцовые напряжения: на вход  $U_{\text{выпр}}$  (конт. 6) — 40 В, на вход  $U_{\text{вых}}$  (конт. 1) — 20 В, на входы  $I_{\text{л}}$  (конт. 2) и  $I_{\text{max}}$  (конт. 5) — 0,5 В, что соответствует падению напряжения на датчике тока (R13 в [1]) при  $I_{\text{л}}=2$  А. На вход контроля температуры (в точку соединения резисторов R7, R8 и терморезистора RK1) подаются напряжением 4 В.

При калибровке каналы обозначаются на индикаторе буквами в крайнем левом знакоместе: U — выходное напряжение, I — ток нагрузки, L — ток срабатывания защиты, t — температура, r — напряжение выпрямителя. Например, перед калибровкой канала выходного напряжения выводится надпись, показанная на рис. 8.

Выбирают каналы для калибровки поочередно нажатиями на кнопку SB1, а с помощью SB2 запускают процесс калибровки выбранного канала. О его завершении и записи результата в EEPROM сообщит надпись "Saved", а ещё через 2 с на индикаторе можно будет увидеть значение соответствующего параметра, вычисленное с использованием подобранного коэффициента. После этого можно нажатием на кнопку SB1 перейти к следующему каналу или повторить калибровку прежнего, нажав на SB2.

Выводя на индикатор значение выходного напряжения, АВМ учитывает падение напряжения на датчике тока, вычитая его из результата измерения. Поэтому по завершении калибровки, пока образцовые напряжения с входов АВМ сняты, на индикатор, работающий в режиме отображения выходного напряжения и тока нагрузки, будут выведены 19,5 В (на 0,5 В меньше образцового напряжения 20 В) и 2 А (соответствует падению напряжения 0,5 В на датчике тока).

К блоку питания [1] АВМ подключают по схеме, изображённой на рис. 9. Резистор R13, согласно описанию блока, составлен из трёх одноваттных резисторов номиналом 1 Ом, соединённых параллельно, и имеет сопротивление 0,33 Ом. К ним нужно добавить ещё один такой же резистор, уменьшив об-



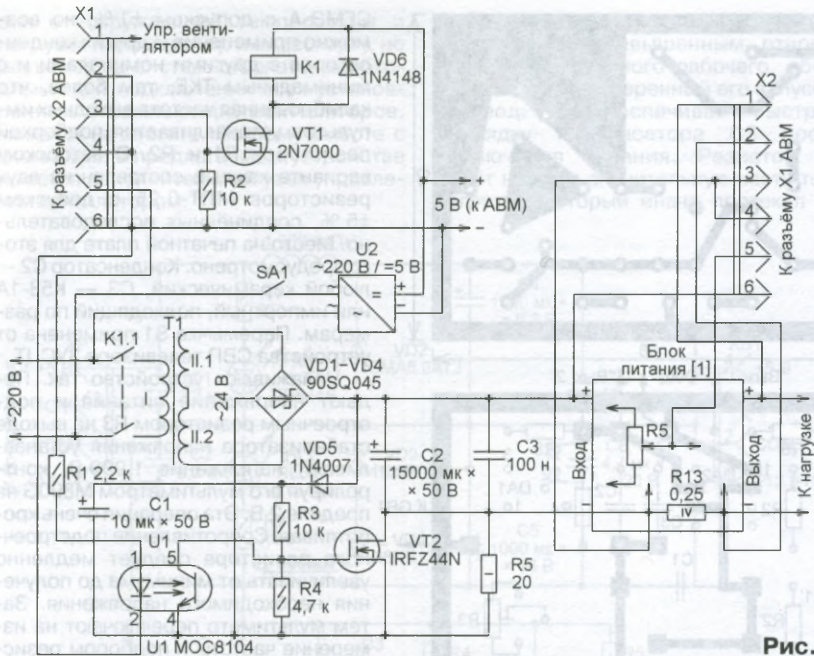


Рис. 9

щее сопротивление до 0,25 Ом. Это упрощает расчёты, производимые микроконтроллером АВМ.

На той же схеме показан служащий источником входного напряжения блока питания выпрямитель на трансформаторе Т1 и диодах VD1—VD4, снабжённый узлом ограничения тока зарядки сглаживающего конденсатора после включения. Для его работы одновременно с сигналом, открывающим транзистор VT1, что приводит к срабатыванию реле К1 и подаче сетевого напряжения на сетевую обмотку трансформатора,

микроконтроллер подаёт и сигнал, открывающий фототранзистор оптрона U1. В результате транзистор VT2 после включения блока остаётся закрытым, а ток зарядки сглаживающих конденсаторов выпрямителя течёт через ограничивающий его резистор R5.

Программа микроконтроллера АВМ следит за скоростью изменения напряжения на этих конденсаторах. Как только она в достаточной мере уменьшится (это означает, что конденсаторы зарядились почти полностью), сигнал, открывающий фототранзистор оптрона

U1, будет снят. В результате напряжённость затвор—исток транзистора VT2 увеличится. Его канал сток—исток откроется. Поскольку сопротивление открытого канала всего 0,018 Ом, сколько-нибудь заметный ток через резистор R5 более не течёт и на дальнейшую работу устройства не влияет.

Трансформатор Т1 — ТТП-60 2×12 В. Диоды Шоттки 90SQ045, из которых собран мостовой выпрямитель, могут быть заменены на 1N5822.

Сам АВМ питается от отдельного источника U2 напряжением 5 В, основное требование к которому — минимум пульсаций. Микроконтроллер потребляет не более 20 мА, подсветка индикатора — около 100 мА, ещё 100 мА необходимо для реле К1 (TRIL-5VDC-SD-2CM).

## ЛИТЕРАТУРА

1. Высоканий П. Простой лабораторный блок питания 1...20 В с регулируемой токовой защитой. — Радио, 2006, № 9, с. 37.
2. Жидкокристаллический модуль MT-10T11. — <<http://www.melt.com.ru/docs/MT-10T11.pdf>>.
3. AVRcAl — ISP программатор AVR. — <<http://real.kiev.ua/avreal/>>.
4. Адаптеры, с которыми может работать AVRcAl. — <<http://real.kiev.ua/old/avreal/ru/adapters.html>>.
5. AVR222: 8-point Moving Average Filter. — <<http://www.atmel.com/Images/doc0940.pdf>>.

От редакции. Файл печатной платы АВМ в формате Sprint Layout 5.0 и программа его микроконтроллера имеются по адресу <ftp://ftp.radio.ru/pub/2014/02/avm.zip> на нашем FTP-сервере.

## Калибратор для осциллографа

С. СЕМИХАТСКИЙ, г. Ейск Краснодарского края

Основной и наиболее широко применяемый прибор для исследования формы напряжения — электронный осциллограф. Для того чтобы не только визуально наблюдать электрические сигналы, но и измерять их параметры, осциллографы калибруют с помощью калибраторов. Калибратор амплитуды предназначен для градуировки или проверки точности градуировки вертикальной оси экрана осциллографа в единицах напряжения, а калибратор длительности соответственно для горизонтальной оси в единицах времени.

У многих радиолюбителей находятся в эксплуатации множество осциллографов, произведённых ещё в СССР, причём давным-давно не поверявшихся. Некоторые из них не имеют встроенного генератора эталонного сигнала. У других моделей он есть, но спустя десятилетия доверять ему можно лишь с большой осторожностью. Например, в имеющемся в моём распоряжении осциллографе С1-5 (СИ-1) есть

встроенный калибратор амплитуды. Но, во-первых, он формирует синусоидальный сигнал частотой 50 Гц, а во-вторых, даже во времена его "детства" погрешность измерения амплитуды сигналов на участке шкалы 0,2...1,2 В была ±10 %, что по современным меркам слишком много.

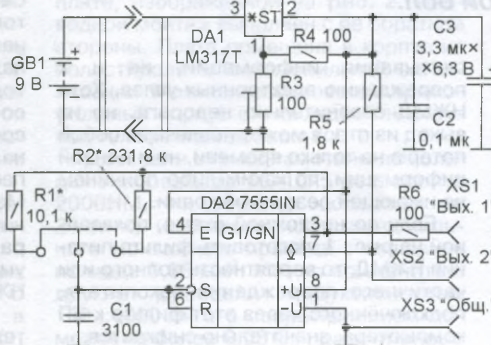


Рис. 1

Вниманию радиолюбителей, имеющих подобные приборы, предлагается калибратор для осциллографа с погрешностью измерений, определяемой лишь возможностями имеющихся в распоряжении радиолюбителей измерительных приборов, в моём случае — цифрового мультиметра M890G, основная погрешность измерения которого — погрешность меры. Устройство формирует сигнал прямоугольной формы (меандр) размахом 2 В, частотой 1 и 20 кГц. Это позволяет использовать калибратор, например, при настройке компенсации высокочастотного шума осциллографа или для проверки динамических параметров усилителей мощности звуковой частоты.

Как было сказано выше, для налаживания (а затем и для периодической проверки) калибратора используется цифровой мультиметр M890G. Относительная погрешность измерения постоянного напряжения мультиметром M890G, согласно паспортным данным, равна ±0,5 % от измеряемого значения плюс/минус единица младшего разряда, а измерения частоты — ±1 % от измеряемого значения плюс/минус единица младшего разряда с дискретностью 10 Гц. При измерении максимального напряжения на преде-



ле 2 В абсолютная погрешность равна  $\pm 11$  мВ при дискретности 1 мВ, измерения частоты 1000 Гц —  $\pm 20$  Гц, а частоты 20 кГц —  $\pm 210$  Гц. К сожалению, индикатор мультиметра М890G, как и большинства других, позволяет отобразить всего лишь 3,5 разряда. Поэтому можно гарантировать только следующие технические характеристики калибратора: амплитуда выходного сигнала 1,999 В  $\pm 11$  мВ, частота выходного сигнала 1 кГц  $\pm 20$  Гц и 19,99 кГц  $\pm 210$  Гц.

Схема калибратора показана на рис. 1. Источник прецизионного напряжения 1,999 В (калибратор амплитуды) собран на регулируемом стабилизаторе напряжения LM317T (DA1). У этой микросхемы между выходом и управляющим выводом с высокой точностью поддерживается стабильное образцовое напряжение 1,25 В. Поскольку вывод управления потребляет очень небольшой ток, выходное напряжение  $U_{\text{вых}} = 1,25(1 + R3/R4)$ . Обычно сопротивление резистора R4 выбирают равным 240 Ом. Но в нашем случае для того, чтобы не учитывать ток через управляющий вывод и сделать его независимым от изменений на входе и в нагрузке, от выхода стабилизатора через резисторы R3, R4 должен отбираться ток, равный начальному току нагрузки (он должен быть больше 10 мА, поскольку таймер DA2 при напряжении питания 2 В потребляет ток не более 60 мкА). Если нагрузка недостаточна, напряжение на выходе увеличивается [1].

Калибратор длительности собран на интегральном таймере ICM7555IN (DA2). Он выполнен по технологии КМОП, поэтому напряжение на его выходе (выводе 3) может изменяться от нуля до напряжения питания. Кроме того, эта микросхема работает и при напряжении питания 2 В. Таймер включён по типовой схеме генератора. Времязадающие цепи R1C1 и R2C1 подключены к выходу таймера. Этим обеспечивается высокая точность формирования меандра, поскольку зарядка и разрядка конденсатора C1 происходят через один и тот же резистор (либо R1, либо R2). Частоту генерируемых импульсов можно считать по формуле  $f = 0,7215 / (R1 \cdot C1) [2]$ . Резистор R6 предохраняет таймер от замыкания выхода. Учитывая, что

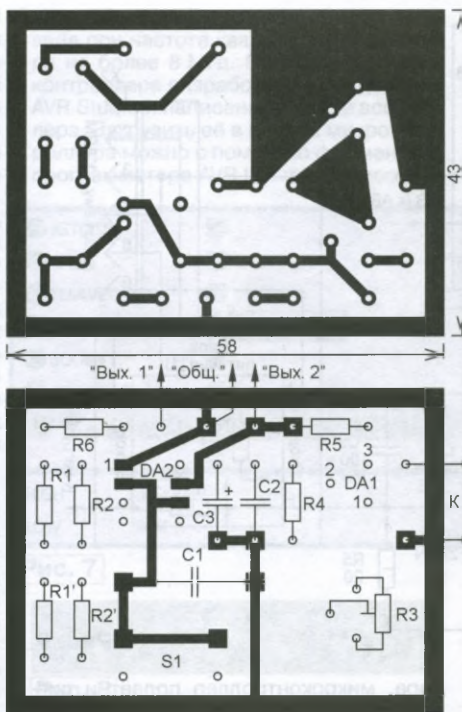


Рис. 2

подавляющее большинство осциллографов имеют входное сопротивление не менее 1 МОм, это практически не сказывается на точности калировки. Резистор R5 вместе с внутренним разрядным транзистором таймера образует дополнительный высокоомный выход прямоугольного сигнала. Конденсаторы C2 и C3 сглаживают всплески выходного напряжения стабилизатора DA1 в моменты переключения таймера DA2.

Калибратор собран на печатной плате из фольгированного с двух сторон стеклотекстолита толщиной 2 мм, чертёж которой приведён на рис. 2. При повторении конструкции особых требований к элементам не предъявляется. Главное, чтобы резистор R3 был многооборотным (в авторском варианте — СП5-2). Вместо импортного можно применить отечественный таймер КР1441ВИ1. Конденсатор C1 —

СГМЭ-А с допуском  $\pm 1\%$ , но возможно применение и других конденсаторов с другими номиналами и с минимальным ТКЕ, тем более, что калиброванная частота выходных импульсов устанавливается подборкой резисторов R1 и R2. В авторском варианте каждый составлен из двух резисторов МЛТ-0,25 с допуском  $\pm 5\%$ , соединённых последовательно. Место на печатной плате для этого предусмотрено. Конденсатор C2 — любой керамический, C3 — K53-1A или импортный, подходящий по размерам. Переключка S1 применена от устройства СВП телевизора ЗУСЦТ.

Налаживают устройство так. Подают напряжение питания и подстроечным резистором R3 на выходе стабилизатора напряжения устанавливают напряжение 1,999 В, контролируя его мультиметром М890G на пределе 2 В. Эта операция очень кропотливая. Сопротивление подстроечного резистора следует медленно увеличивать от минимума до получения необходимого напряжения. Затем мультиметр переключают на измерение частоты и подбором резисторов R1 и R2 устанавливают выходную частоту 1 и 19,99 кГц. При налаживании удобно пользоваться многооборотным резистором СП5-1ВА сопротивлением 10 кОм, последовательно включённым с постоянным резистором 5,1 кОм, для частоты 20 кГц и многооборотным резистором СП3-36 сопротивлением 100 кОм (от СВП телевизора ЗУСЦТ) с последовательно включённым постоянным резистором 180 кОм для частоты 1 кГц.

Работоспособность калибратора сохраняется при снижении напряжения батареи GB1 (GBF22) до 5 В. Учитывая, что потребляемый нагрузкой ток чуть больше 10 мА, а калибратор используется лишь периодически, её ёмкости хватает надолго.

#### ЛИТЕРАТУРА

1. Хоровиц П., Хилл У. Искусство схемотехники, т. 3. — М.: Мир, 1993.
2. Алексенко А. Г., Коломбет Е. А., Стародуб Г. И. Применение прецизионных аналоговых микросхем. — М.: Радио и связь, 1985.

## Фильтр питания для НЖМД

А. БУТОВ, с. Курба Ярославской обл.

Информационная ёмкость современных НЖМД стремительно растёт, что требует от их изготовителей высочайшей точности и качества изготовления механических узлов и совершенствования электронных узлов НЖМД. Сегодня НЖМД стали очень чувствительны к качеству питающего их напряжения. В то же время амплитуда периодических или случайных пульсаций, например, в цепи +12 В компьютера по ряду причин может достигать сотен милливольт и даже единиц вольт. Это с большой вероятностью может привести не только к ошибкам записи и

считывания информации, но и к повреждению электронных узлов. Хотя НЖМД сравнительно недороги, но их выход из строя может повлечь за собой потерю не только времени, но и ценной информации, по каким-либо причинам не имеющей резервной копии.

Если по несложной схеме, показанной на рис. 1, изготовить фильтр питания НЖМД, то вероятность полного или частичного повреждения накопителя, подключённого через этот фильтр к БП компьютера, значительно снижается.

Напряжение +5 В с выхода БП поступает на подключаемый к НЖМД разъём

XS1 через LC-фильтр C1L1C4C7. Напряжение +12 В поступает на этот же разъём через LC-фильтр C2L2C5C8C9. Светодиод HL1 светится красным цветом при наличии в входе фильтра напряжения +5 В, а HL2 — жёлтым при наличии напряжения +12 В. Цвета светодиодов выбраны не случайно, они соответствуют стандартным цветам соединительных проводов, по которым на различные узлы компьютера поступает напряжение +5 В и +12 В от БП. Мощные стабилизаторы VD2 и VD4 ограничивают напряжение на выходе фильтра в случае неисправности БП, что уменьшает вероятность повреждения НЖМД.

Хотя многие современные компьютерные системные платы могут сами управлять частотой вращения подключённых к ним вентиляторов в зависимо-



сти от окружающей температуры и нагрузки на процессор и видеокарту, но разъёмов на системной плате, необходимых для подключения всех установленных в компьютере вентиляторов, может и не хватить. Поэтому вместе с фильтрами в предлагаемом устройстве имеется дополнительный узел управления вентилятором.

тание вентилятора в момент включения напряжением, повышенным относительно уменьшенного рабочего, обеспечивает более уверенный его запуск.

Диод VD1 обеспечивает быструю разрядку конденсатора C3 после выключения питания. Резистор R5 берёт на себя значительную часть тока нагрузки, который иначе протекал бы

из фильтров питания автомагнитол. Дроссели приклеены к монтажной плате термоклеем.

Постоянные резисторы — малогабаритные любого типа. Терморезистор с отрицательным ТКС автор нашёл в блоке питания неисправного ЖК-телевизора. Подойдёт и другой малогабаритный с сопротивлением 8...12 кОм при комнатной температуре.

Устройство испытывалось с компьютерными вентиляторами с рабочим напряжением 12 В и током, потребляемым при таком напряжении, 0,09...0,6 А. Если к нему будет подключён вентилятор, охлаждающий НЖМД, то терморезистор RK1 можно через изолирующую прокладку прикрепить к алюминиевому корпусу НЖМД, при повышении температуры которого вентилятор увеличит подачу охлаждающего воздуха. Закрепляя терморезистор, старайтесь не давить на верхнюю крышку корпуса НЖМД и случайно не заклейте на нём отверстие воздушного клапана-фильтра.

Конденсаторы C1, C2, C7 — керамические, C3—C6 — оксидные алюминиевые или танталовые, C8 и C9 — оксидные танталовые для поверхностного монтажа.

Вместо защитного стабилитрона P6KE12A можно применить 1SMA12AT3, 1SMA13AT3, P6KE13A или отечественный Д815Д. Диод VD3 предназначен для повышения суммарного напряжения срабатывания защитной цепи до 13...13,5 В при токе 1...10 мА. Вместо диода 1N4001 можно установить любой из серий 1N4001—1N4007, UF4001—UF4007, 1N5401—1N5408, КД243, КД247, КД226. С защитными стабилитронами на напряжении 13 В этот диод не потребуется.

Стабилитрон 1SMA5.0AT3 заменяется на 1N5339 или отечественный Д815А. Падение напряжения на стабилитроне VD2 при токе 1...20 мА должно быть 5,4...5,8 В. При необходимости его можно увеличить на 0,4...0,6 В, включив последовательно с этим стабилитроном выпрямительный диод, как это сделано в цепи +12 В.

Диод 1N4148 можно заменить любым из серий КД510, КД521, КД522, 1N914, 1SS244. Светодиоды подойдут любых типов, желательно тех же цветов свечения, что и указанные на схеме.

Транзистор KT816B заменяется любым из серий KT816, KT9170, 2SA928, 2SA931. Вместо KT3102E пригоден транзистор из серий KT3102, KT342, KT6111, KT6113, KT645, BC547, SS9014, 2SC1815. Транзисторы желательно подбирать с возможно большим значением коэффициента передачи тока базы.

Разъём MOLEX-8981 (XP1) для подключения фильтра к компьютерному БП был извлечён из переходника MOLEX-SATA. К контактам этого разъёма припаяны соединительные провода сечением по меди 0,75 мм<sup>2</sup>. Переходники для питания НЖМД с алюминиевыми многожильными проводами использовать не следует [1]. Если в компьютере установлено несколько НЖМД, то для каждого из них желательно изготовить отдельный фильтр, а не пользоваться разветвителями.

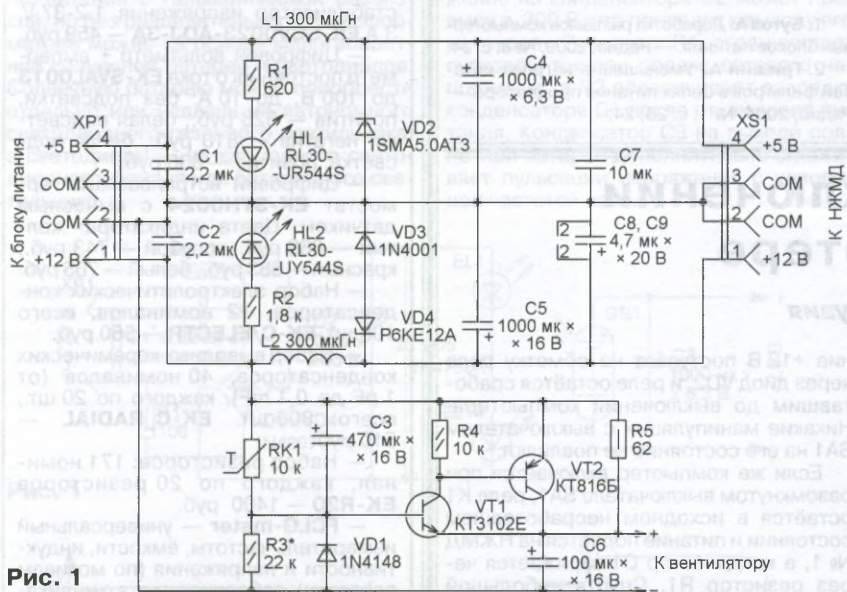


Рис. 1

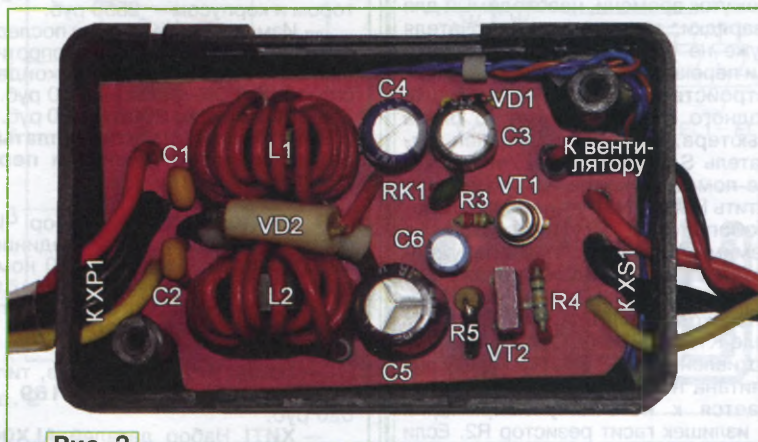


Рис. 2

В момент включения питания конденсатор C3 разряжен, поэтому на выходе повторителя напряжения, собранного на транзисторах VT1 и VT2, устанавливается напряжение около 11,2...11,5 В. Подключённый к этому выходу вентилятор начинает работать практически на полную мощность. В процессе зарядки конденсатора C3 напряжение на выходе повторителя постепенно снижается приблизительно до 7,5 В. Частота вращения вентилятора и создаваемый им акустический шум уменьшаются.

Установившееся значение напряжения, подаваемого на вентилятор, зависит от соотношения сопротивления терморезистора RK1 (с отрицательным ТКС) и сопротивления резистора R3. С повышением температуры среды, в которой находится терморезистор RK1, напряжение питания вентилятора и частота его вращения увеличиваются. При-

чем транзистор VT2, что облегчает режим работы этого транзистора.

Все детали устройства (кроме светодиодов) установлены на монтажной плате, изображённой на рис. 2. Проводной монтаж выполнен с её обратной стороны. Плата помещена в корпус из полистирола от автомобильной сигнализации. Можно использовать и прямоугольный корпус от накладной настенной телефонной розетки RJ11.

Дроссели L1 и L2 намотаны на кольцах типоразмера 16×10×5 из феррита 2000НМ. Их обмотки содержат по 21 витку изолированного многожильного монтажного провода с сечением по меди 0,85 мм<sup>2</sup>. Можно применить и другие дроссели индуктивностью 100...1000 мкГн с сопротивлением обмотки не более 0,03 Ом, рассчитанные на постоянный ток не менее 2 А. Подойдут, например, кольцевые дроссели



Дополнительная фильтрация питания НЖМД — это лишь одна из мер по повышению надёжности и стабильности работы компьютера. Может оказаться целесообразным установить фильтры, аналогичные описанному, в цепь +12 В дополнительного питания видеокарты, в цепь +12 В питания импульсных стабилизаторов напряжения питания процессора. Полезно также установить дополнительные сглаживающие конденсаторы параллельно выходам БП +3,3 В, +5 В и +12 В (оранжевые, красные и жёлтые провода) или заменить уже установленные в этих

цепях конденсаторы, имеющими большую ёмкость.

Все окисленные конденсаторы с малейшими признаками вздутия верхней крышки или с заметным на ощупь нагревом [2] должны быть в обязательном порядке заменены.

#### ЛИТЕРАТУРА

1. Бутов А. Доработка разъёмов компьютерных блоков питания. — Радио, 2009, № 8, с. 24.
2. Гришин А. Уменьшение нагрева деталей фильтров в цепях питания процессора. — Радио, 2004, № 1, с. 23, 24.

## Ещё раз о переключении НЖМД в компьютере

Г. ЗАКОМОРНЫЙ, г. Тбилиси, Грузия

Установка в компьютере двух независимых НЖМД, выбираемых вручную, помимо преимуществ, упомянутых в статье В. Геймана в "Радио", 2013, № 8, с. 21, устраняет ещё и вибрацию НЖМД, вызванную механическими биениями в случае близких скоростей вращения дисков, что ускоряет выход НЖМД из строя.

Заложенная в предложенную там конструкция идея интересна, однако необходимые для её изготовления детали (дистанционный переключатель, оптореле) оказалось трудно приобрести

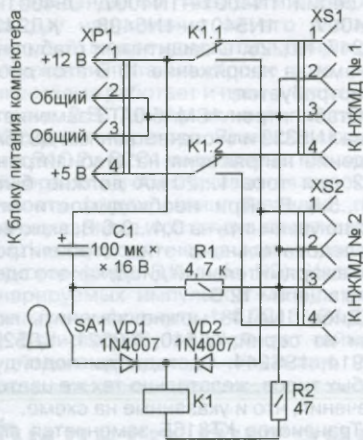
и +12 В поступает на обмотку реле через диод VD2, и реле остаётся сработавшим до выключения компьютера. Никакие манипуляции с выключателем SA1 на его состоянии не повлияют.

Если же компьютер включается при разомкнутом выключателе SA1, реле K1 остаётся в исходном несработавшем состоянии и питание подаётся на НЖМД № 1, а конденсатор C1 заряжается через резистор R1. Спустя небольшой промежуток времени, необходимый для его зарядки, замыкание выключателя SA1 уже не приведёт к срабатыванию реле и переключению НЖМД.

Устройство собрано на заглушке свободного отсека системного блока компьютера. На ней установлен выключатель SA1 типа SWK-2, управляемый с помощью ключа, что позволило защитить НЖМД № 2 от нежелательного любопытства. Жгуты проводов с разъёмами XS1 и XS2 взяты от ненужного компьютерного блока питания. В качестве разъёма XP1 можно использовать переходник с IDE на SATA.

Реле K1 — JW2HН-DC9V с обмоткой сопротивлением 155 Ом. Поскольку она рассчитана на напряжение 9 В, а подключается к источнику напряжения 12 В, излишек гасит резистор R2. Если использовать реле с обмоткой на 12 В, этот резистор нужно заменить перемычкой. Можно применить и реле на 5 В. В этом случае резистор R2 тоже не потребуются, если плюсовой вывод конденсатора перенести с контакта 1 на контакт 4 разъёма XP1, а анод диода VD2 с контакта 1 — на контакт 4 разъёма XS2.

Контакты реле, применяемого взамен указанного выше, должны выдерживать ток, потребляемый НЖМД по цепям +5 В и +12 В. При любой замене может потребоваться подборка конденсатора C1, ёмкость которого должна быть достаточно большой для надёжного срабатывания реле K1. Увеличивая ёмкость, нужно соответственно уменьшать номинал резистора R1. Иначе возрастет время, в течение которого несвоевременное замыкание контактов выключателя SA1 может привести к выключению уже начавшего работать НЖМД № 1 и включению НЖМД № 2.



ти, и пришлось разработать более простое устройство с теми же свойствами. Никаких дефицитных деталей оно не содержит, кроме того, не требуется и дежурное напряжение 5 В, доступ к которому сопряжён с известным риском повредить компьютер.

Схема устройства приведена на рисунке и особых пояснений не требует. Разъёмы питания НЖМД № 1 (XS1) и НЖМД № 2 (XS2) соединены с блоком питания компьютера через контакты K1.1 и K1.2 реле K1 и разъём XP1. В момент включения компьютера при замкнутом выключателе SA1 ток зарядки конденсатора C1, протекая через диод VD1 и обмотку реле, вызывает его срабатывание. Питание подаётся на НЖМД № 2. Одновременно напряже-

## МОДУЛЬНАЯ РЕКЛАМА

### Модули и наборы от Ekits:

— Встраиваемый цифровой термометр **EK-STH0014** с выносным датчиком. Цвета индикатора: белый — 540 руб., голубой — 515 руб., жёлтый — 475 руб., зелёный и красный — 462 руб.

— Регулируемый импульсный стабилизатор напряжения 1.2-37 В, 3 А **EK-SCV0023-ADJ-3A** — 459 руб.

— Цифровой вольтметр + амперметр постоянного тока **EK-SVAL0013** до 100 В, до 10 А: без подсветки, позитив — 626 руб., белая подсветка, негатив — 810 руб., белая подсветка, позитив — 830 руб.

— Цифровой встраиваемый термометр **EK-STH0024** с выносным датчиком. Цвета индикатора: жёлтый — 668 руб., голубой — 743 руб., красный — 683 руб., белый — 765 руб.

— Набор электролитических конденсаторов, 12 номиналов, всего 108 шт. **EK-C/ELECTR** — 560 руб.

— Набор выводовых керамических конденсаторов, 40 номиналов (от 1 pF до 0,1 mF), каждого по 20 шт., всего 800 шт. **EK-C\_RADIAL** — 510 руб.

— Набор резисторов: 171 номинал, каждого по 20 резисторов **EK-R20** — 1400 руб.

— **FCLG-meter** — универсальный измеритель частоты, ёмкости, индуктивности и напряжения (по мотивам sqham.ru), собранная плата с индикатором и корпусом — 2550 руб.

— Измеритель ёмкости и последовательного эквивалентного сопротивления электролитических конденсаторов **C/ESR-meter** — 1140 руб.

— **SC Analyzer 2005** — 890 руб.

**Бесплатные макетные платы в широком ассортименте и перемычки к ним.**

#### А также:

— **EK-R0603/170** — набор ЧИП резисторов (единицы Ом — единицы МОм), типоразмер 0603, 170 номиналов по 24/25 шт. — 950 руб.

— Набор ЧИП резисторов, типоразмер 1206 **EK-R1206/168** — 950 руб.

— Набор ЧИП резисторов, типоразмер 0805 **EK-R0805/169** — 820 руб.

— **ХИТ!** Набор деталей **ALX007** для сборки термометра на DS18B20 и ATmega 8 — 640 руб.

— **Программатор PIC-контроллеров и I<sup>2</sup>C (IIC) EEPROM EXTRA-PIC** — 850 руб.

— **ХИТ!** Набор "Частотомер 10 Гц — 250 МГц" — 650 руб.

— **Цифровая шкала трансивера** — 850 руб.

**ЗВОНИТЕ! ЗАКАЗЫВАЙТЕ! По бесплатному междугородному номеру 8-800-200-09-34 с 9-30 до 18-00 MSK, по e-mail: zakaz@dessy.ru или на сайте www.dessy.ru**

**Будете в Москве — заходите! Всегда в наличии весь (а это свыше 650 наименований) спектр наборов "Мастер КИТ", Ekits и KitLab. Мы ждём Вас по адресу: г. Москва, ул. Большая Почтовая (вход с Рубцовской Набережной), д. 34, стр. 6, офис 22. Рядом ст. метро "Электрозаводская".**



# Сетевой блок питания на основе солнечной батареи

И. НЕЧАЕВ, г. Москва

Сделать маломощный сетевой блок питания с гальванической развязкой, но без разделительного трансформатора можно на основе малогабаритной солнечной батареи и светодиодов. Солнечную батарею можно приобрести отдельно или извлечь из автономного светодиодного газонного светильника, а светодиоды — из карманного светодиодного фонаря или батарейного светильника.

из светодиодов выпрямленное напряжение на конденсаторе C2 может превысить 300 В, что приведёт к выходу его из строя. Резистор R1 ограничивает пусковой ток при подаче сетевого напряжения, а R2 обеспечивает разрядку конденсатора C1 после отключения питания. Конденсатор C3 на выходе солнечной батареи дополнительно сглаживает пульсации напряжения с удвоенной частотой сети.

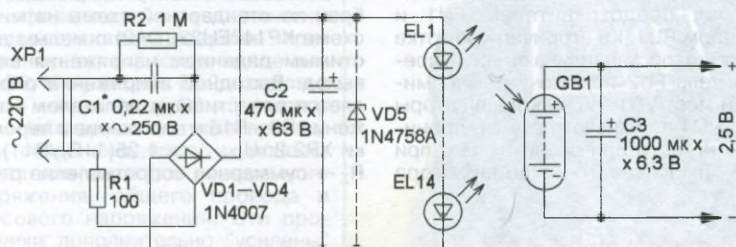


Рис. 1

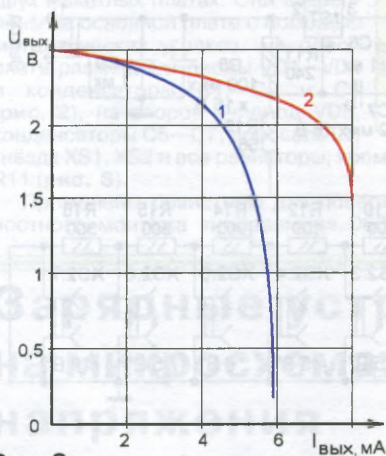


Рис. 2

Такой блок питания был собран на солнечной батарее размерами 25x25 мм от газонного светильника торговой марки Wolta Solar и светодиодов от светильника. Схема блока показана на рис. 1. Светодиоды EL1—EL14 освещают солнечную батарею GB1, которая вырабатывает постоянное напряжение. Её выходной ток зависит от освещённости, которая, в свою очередь, определяется параметрами светодиодов и током через них. Питаются светодиоды от сетевого блока питания с балластным конденсатором C1. Переменное напряжение выпрямляет диодный мост VD1—VD4, пульсации выпрямленного напряжения сглаживает конденсатор C2. Стабилитрон VD5 (с номинальным напряжением стабилизации 56 В) в нормальном режиме в работе выпрямителя не участвует и служит только для защиты конденсатора C2 от пробоя. Дело в том, что в случае перегорания одного

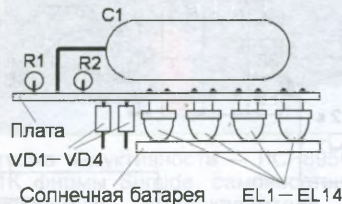


Рис. 3

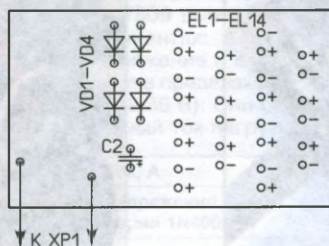
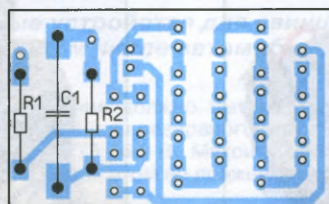
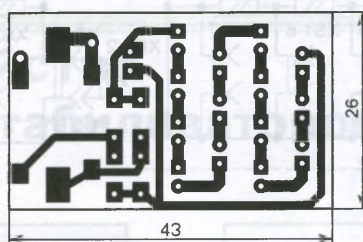


Рис. 4

Средний ток через светодиоды, а значит, и максимальный выходной ток солнечной батареи задают подборкой конденсатора C1. Измерив напряжение на светодиоде  $U_d$  при требуемом среднем токе  $I_d$  и зная их число  $N$ , вычисляют ёмкость конденсатора  $C1 = I_d / [4F(\sqrt{2}U_c - N \cdot U_d)]$ , где  $U_c$  — напряжение сети;  $F$  — частота сетевого напряжения. Зависимости выходного напряжения блока питания от тока нагрузки для различных значений тока через светодиоды (1 —  $I_d = 10$  мА, 2 —  $I_d = 20$  мА) показаны на рис. 2.

Конструкцию блока питания поясняет рис. 3. Большинство элементов можно разместить на печатной плате, чертёж которой показан на рис. 4. Солнечную батарею устанавливают непосредственно на светодиодах и закрепляют по краям термоклеем. Можно обойтись и без печатной платы, применив проводной монтаж, скрепив все элементы между собой также термоклеем. Для блока питания следует применить корпус из изоляционного материала. В устройстве применены резисторы МЛТ, C2-23. Конденсатор C1 должен быть рассчитан для работы на переменном напряжении не менее 250 В, допустимо применить конденсатор К73-17 на номинальное напряжение 630 В. Оксидные конденсаторы — импортные. Диоды — любые выпрямительные с допустимым обратным напряжением 300...400 В и прямым током, необходимым для питания светодиодов.

Предложенный блок питания имеет небольшие габариты, которые, конечно, зависят от типа используемых элементов и варианта монтажа. Применить это устройство можно для питания различных электронных приборов с малым потреблением тока, например, многофункциональных часов, электронных термометров, метеостанций, которые рассчитаны на питание от двух гальванических элементов или аккумуляторов типоразмера AA или AAA.

Изменяя число светодиодов и ток через них, можно изменить и выходной ток солнечной батареи. Но следует учитывать, что максимально допустимый ток большинства маломощных осветительных светодиодов белого свечения не превышает 20...30 мА.

## МОДУЛЬНАЯ РЕКЛАМА

Условия см. в "Радио", 2013, № 7, с. 9

✓ **STH0024-v3** — Цифровой встраиваемый термостат с выносным датчиком версии 3.

Выбор режима нагрев/охлаждение;

Настройка температуры и гистерезиса;

Быстрый доступ к настройке заданной температуры;

Регулировка яркости.

✓ **SCV0029** — импульсный стабилизатор, 1,5 А, 12 В.

✓ Провод ПЭТВ-2 в катушках по 1 кг.

Интернет-магазин для радиолюбителей — [www.ekits.ru](http://www.ekits.ru)



# Регулируемый блок питания из БП2-3

В. НИКУЛИН, г. Минск

Блоки питания БП2-3 от калькуляторов серии "Электроника" до сих пор применяются для питания различной радиоаппаратуры, модернизируются [1, 2] или становятся "полуфабрикатами" для более современных разработок [3]. Можно отметить два основных достоинства этих блоков. Во-первых, большой объём корпуса, позволяющий разместить в нём дополнительные элементы, во-вторых, добротный понижающий трансформатор с малым током холостого хода (единицы миллиампер). У автора "трудятся" три подобных блока с различным выходным напряжением, переделанных в разное время и по разным схемам. Блок питания, описание которого приводится далее, выдаёт одно из семи фиксированных значений напряжения: 1,5, 3, 4,5, 5, 6, 7,5 или 9 В.

При выходном напряжении 9 В максимальный выходной ток — 300 мА (КПД 76 %), при 1,5 В — 800 мА (КПД 34 %). Напряжение пульсаций не превышает 5 мВ.

Эти параметры получены за счёт применения стабилизации напряжения сначала импульсным, а затем линейным стабилизатором напряжения. Схема блока питания показана на рис. 1. Первичная обмотка сетевого трансформатора защищена самовосстанавливающимся предохранителем FU1 и варистором RU1. Ко вторичной обмотке через самовосстанавливающийся предохранитель FU2 подключён выпрямительный мост VD1—VD4. Конденсаторы C1, C2 и C4 подавляют помехи, проникающие из сети или возникающие при работе импульсного стабилизатора

блока питания, конденсатор C3 сглаживает пульсации выпрямленного напряжения.

Импульсный стабилизатор собран на специализированной микросхеме AD1507-ADJ (DA1). Схема включения — стандартная, дроссель L1 — накопительный, конденсаторы C5 и C6 — сглаживающие. Выходное напряжение определяется резистивным делителем напряжения R1—R8 и положением переключки XP2.1:  $U_{\text{вых.имп}} = 1,23(1+R_5/R_5)$ , где  $R_5$  — суммарное сопротивление резисторов между входом FB стабилизатора DA1 и "+" конденсатора C5.  $U_{\text{вых.имп}}$  превышает выходное напряжение блока питания на 1,2...1,5 В, что обеспечивает сравнительно высокий КПД следующего за ним линейного стабилизатора.

Этот стабилизатор напряжения собран по стандартной схеме на микросхеме KP142EH22 (DA2) с малым допустимым падением напряжения вход—выход. Выходное напряжение определяется резистивным делителем напряжения R9—R16 и положением переключки XP2.2:  $U_{\text{вых.лин}} = 1,25(1+R_7/R_{11})$ , где  $R_7$  — суммарное сопротивление резис-

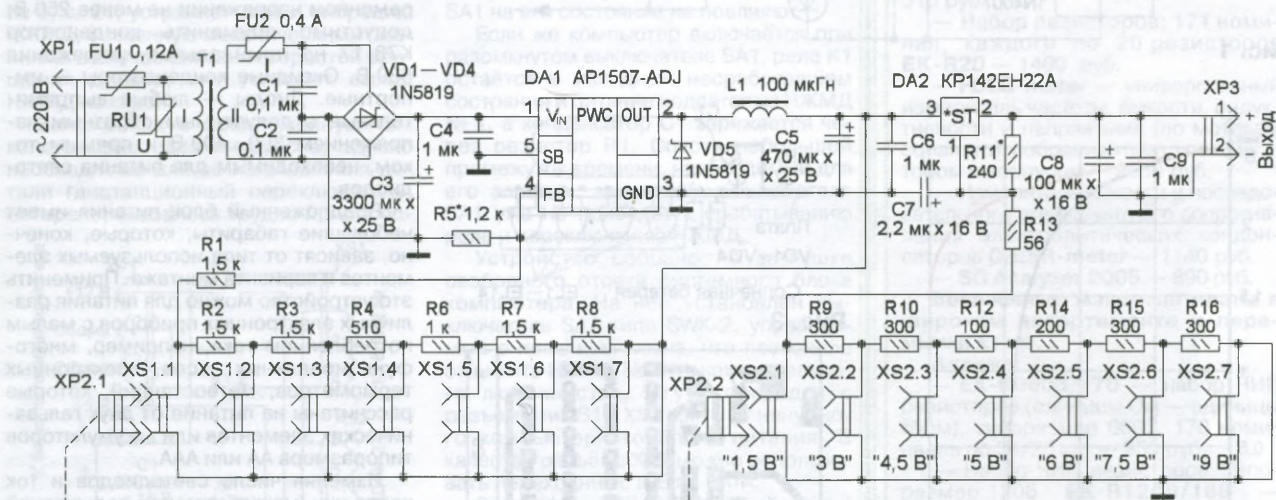


Рис. 1

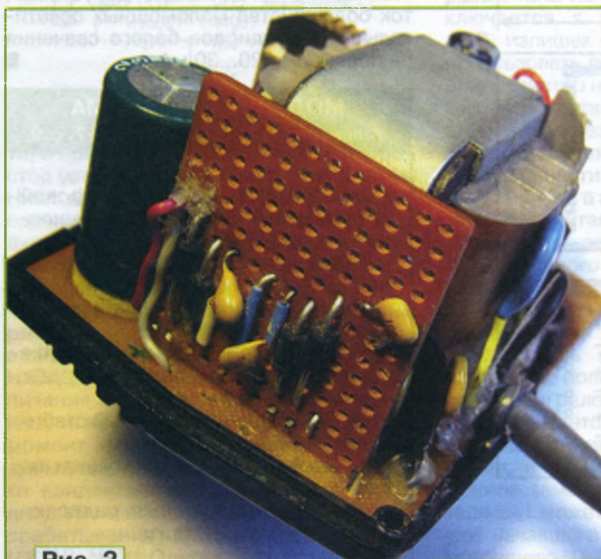


Рис. 2

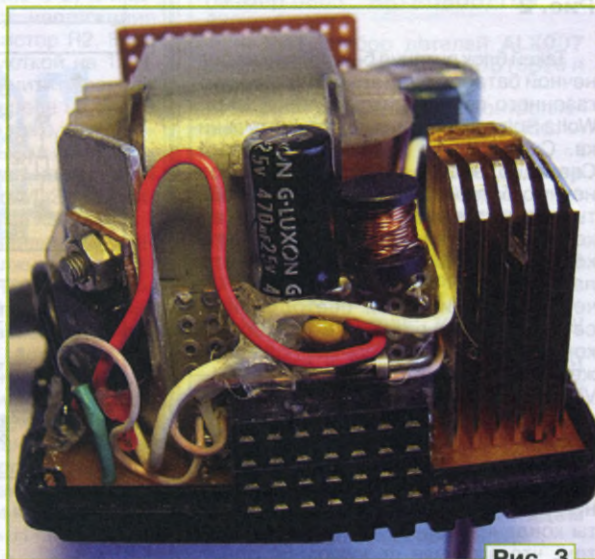


Рис. 3



торов между выводом 2 стабилизатора DA2 и общим проводом.

При этом на выходе устанавливается одно из семи фиксированных напряжений, значения которых указаны выше. Переключение выходного напряжения импульсного и линейного стабилизаторов происходит одновременно, поскольку переключки XP2.1 и XP2.2 конструктивно объединены. При отсутствии переключки выходное напряжение блока питания — 9 В, поэтому гнезда XS1.7 и XS2.7 могут показаться лишними, однако их наличие делает переключение напряжения более понятным и помогает не терять переключки.

С основной платы блока питания удалены все элементы, кроме трансформатора, и установлены самовосстанавливающиеся предохранители, варистор, конденсатор C3, микросхема DA2 и рядом с ней — конденсатор C8 и резистор R11. Некоторые печатные проводники сохранены, часть их используется для разводки переменного напряжения, общего провода и плюсового напряжения. Эти проводники дополнительно "усилены" одножильным медным проводом. Остальные элементы монтируют на двух макетных платах. Они закреплены на основной плате с помощью металлических уголков. На одной плате размещены диоды VD1—VD4 и конденсаторы C1, C2 и C4 (рис. 2), на второй — диод VD5, конденсаторы C5—C7, дроссель L1, гнезда XS1, XS2 и все резисторы, кроме R11 (рис. 3).

Применены резисторы для поверхностного монтажа типоразмера 0603

или 0805. Конденсаторы C3 и C5 — оксидные алюминиевые, C7 и C8 — оксидные танталовые для поверхностного монтажа, остальные — K10-17.

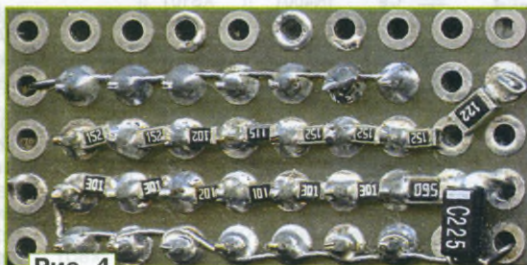


Рис. 4



Рис. 5

Катушка индуктивности — RCH895NP-101K фирмы Sumida, самовосстанавливающиеся предохранители — FRV012-240F (FU1), FRX040-60F (FU2),

варистор — SAS-431KD10. Микросхему KP142EH22A можно заменить на LT1084, AP1507-ADJ — на AP1506-ADJ. Розетки XS1, XS2 — серии PBD-16, укороченные до семи гнезд в ряду. Резисторы для поверхностного монтажа и конденсатор C7 распаяны на контактных площадках между выводами гнезд, как показано на рис. 4. Переключки XP2.1, XP2.2 изготовлены из вилки PLS-4. Штыри соединены попарно с помощью отрезка макетной платы, который повышает прочность данной детали. Со стороны пайки штыри покрыты слоем термоклея. Микросхема DA1 закреплена на ребристом теплоотводе размера 36×15×15 мм, вырезанном из тепловода, снятого с неисправной материнской платы компьютера. На микросхеме DA2 закреплена охлаждающая алюминиевая пластина размерами 36×13×1 мм. Эта пластина снизу имеет "полку" шириной 3 мм и для большей жёсткости конструкции дополнительно закреплена на основной плате с помощью винта. Для точной установки выходных напряжений стабилизаторов подбирают резисторы R5 и R11.

Внешний вид блока питания показан на рис. 5.

#### ЛИТЕРАТУРА

1. Александров И. Доработка блока БП2-3. — Радио, 1991, № 1, с. 71.
2. Низовцев А. Доработка блока питания БП2-3. — Радио, 2002, № 7, с. 60.
3. Бугов А. Малогабаритный регулируемый блок питания. — Радио, 2012, № 5, с. 55, 56.

## Зарядные устройства на микросхемах стабилизаторов напряжения

П. ПЕТРОВ, г. София, Болгария

**В статье описаны простые зарядные устройства для свинцово-кислотных аккумуляторных батарей, в том числе автомобильных.**

В последние годы в различной аппаратуре стали применять необслуживаемые (гелевые) свинцово-кислотные аккумуляторные батареи напряжением 6 В, состоящие из трёх аккумуляторов. Их применяют в переносных фонарях-светильниках, электронных игрушках, источниках бесперебойного питания и т. д. Да и в лаборатории радиолюбителя их можно встретить весьма часто. Если такие батареи используются нерегулярно, их следует хранить в заряженном состоянии.

В зависимости от режима работы напряжение на свинцово-кислотных батареях необходимо поддерживать в определённых пределах. Так, например, для батареи RB640BS ёмкостью 4,5 А·ч напряжение в случае циклического ис-

пользования должно быть в пределах 7,2...7,5 В, для резервного использования — 6,75...6,9 В. Максимальный ток зарядки при этом не должен превышать 1,35 А.

Микросхемы стабилизаторов напряжения серии 7809 выпускаются в двух основных вариантах: с допуском на выходное напряжение 9 В ±2% (выходное напряжение в пределах 8,82...9,18 В) и ±4% (8,64...9,36 В). Они обеспечивают максимальный ток нагрузки 1 А (не-

которые модификации — до 1,5 А). Стабилизаторы снабжены узлами защиты от превышения тока и перегрева, что делает их весьма привлекательными для применения в зарядных устройствах.

Выходное напряжение стабилизатора 7809 можно уменьшить подключением к выходу двух или трёх диодов серии 1N400х или 1N540х, чтобы получить необходимое значение для зарядки свинцово-кислотных аккумуляторных батарей с номинальным напряжением 6 В. Типовые значения падения напряжения на диодах серий 1N400х и 1N540х в зависимости от тока приведены в таблице.

Схема зарядного устройства для свинцово-кислотных аккумуляторных батарей номинального напряжения 6 В на микросхемах 7809 показана на рис. 1. Оно содержит четыре стабилизатора DA1—DA4, к выходам которых для уменьшения напряжения подключены последовательно соединённые резистор и два диода. К разъёмам XS10—XS13 подключают заряжаемые свинцо-

Ток, А	0,1	0,2	0,3	0,4	0,5	0,75	1	1,5	2
Падение напряжения на диодах серии 1N400х	0,7	0,8	0,83	0,85	0,87	0,94	0,95	—	—
Падение напряжения на диодах серии 1N540х	0,65	0,68	0,7	0,71	0,72	0,73	0,75	0,8	0,82



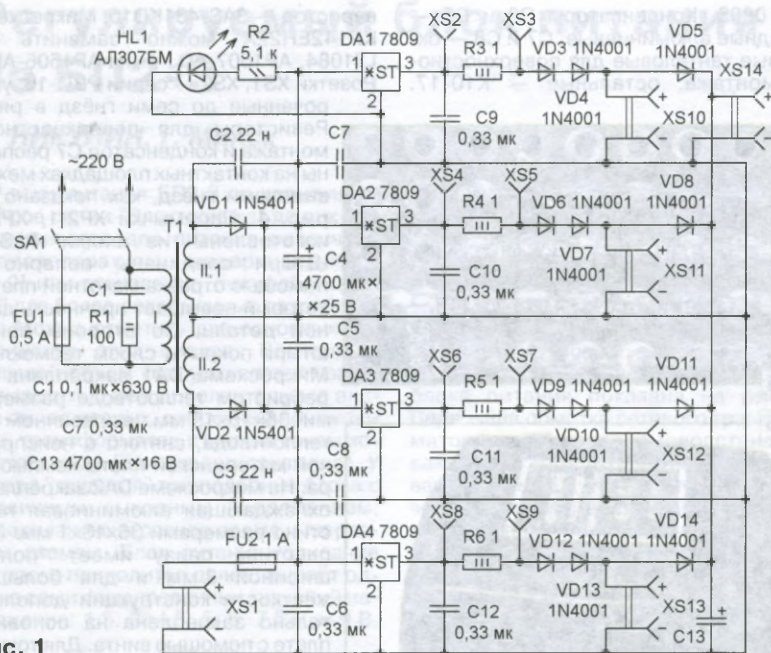


Рис. 1

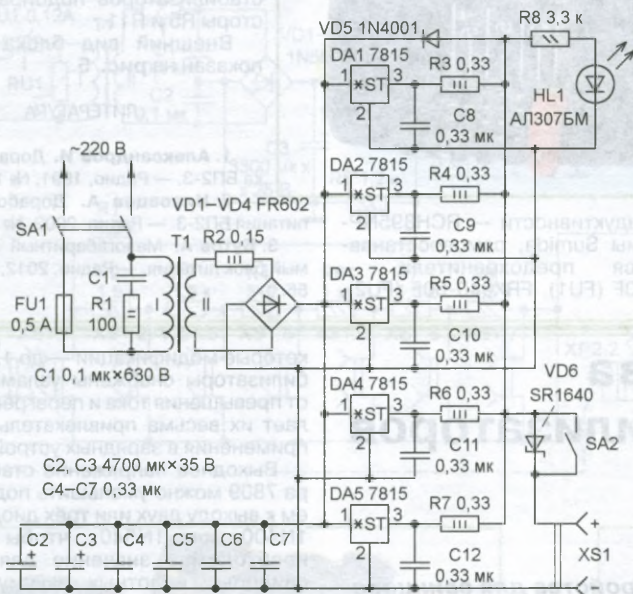


Рис. 2

во-кислотные аккумуляторные батареи. К контактам XS2, XS3 (и соответственно XS4—XS9) можно подключить вольтметр для измерения зарядного тока. Поскольку сопротивление резисторов R3—R6 выбрано 1 Ом, показания вольтметра в вольтах (милливольтах) численно равны току в амперах (миллиамперах).

К разъёму XS1 можно подключить нагрузку для питания нестабилизированным напряжением. Если нагрузку подключить к разъёму XS14, зарядное устройство можно использовать как источник бесперебойного питания. В штатном режиме, при наличии сетевого напряжения, нагрузка питается от зарядного устройства. Аккумуляторные батареи заряжаются, и поскольку ток ограничен стабилизаторами на уровне 1 А, нет опасности перегрузки батарей.

Когда напряжение в сети пропадёт, нагрузка будет питаться от аккумуляторных батарей через диоды VD5, VD8, VD11, VD14.

Светодиод HL1 сигнализирует о наличии напряжения на выходе выпрямителя на диодах VD1, VD2.

Понижающий трансформатор T1 должен обеспечивать напряжение холостого хода на вторичных обмотках  $2 \times (12,5 \dots 14,5)$  В и ток нагрузки не менее 3 А. Диоды VD1, VD2 рассчитаны на этот ток. Диоды VD3—VD14 могут быть серий 1N400х или 1N540х или любые другие, допускающие прямой ток не менее зарядного тока аккумуляторных батарей. Кроме того, применимы диоды Шоттки, например, 1N5819 (допустимый прямой ток 1 А, обратное напряжение 40 В) или 1N5822 (3 А, 40 В).

Стабилизаторы DA1—DA4 устанавливаются на общий теплопровод. Ёмкость конденсатора C4 можно увеличить до 6800—10000 мкФ.

Налаживание устройства сводится к подборке диодов, подключаемых к выходам стабилизаторов, и их числа для установки необходимого напряжения на аккумуляторных батареях.

Аналогичное зарядное устройство можно собрать для зарядки автомобильных аккумуляторных батарей напряжением 12 В. В этом случае используют стабилизаторы серии 7815. Обычно автомобильные батареи заряжают током 4...6 А, напряжение на них в полностью заряженном состоянии около 14,5...15 В.

На рис. 2 приведена схема простого устройства, способного заряжать и поддерживать в заряженном состоянии такие батареи.

Трансформатор T1 понижает напряжение сети до 19...20 В, которое затем выпрямляет диодный мост VD1—VD4 и сглаживают конденсаторы C2—C7. Вторичная обмотка трансформатора и диоды выпрямителя должны быть рассчитаны на ток зарядки аккумуляторной батареи.

Собственно зарядное устройство собрано на стабилизаторах DA1—DA5, включённых параллельно. Резисторы R3—R7, подключённые к выходам стабилизаторов, выравнивают зарядный ток. Выходное сопротивление стабилизаторов не превышает 0,03 Ом. Поскольку сопротивление резисторов в десять раз больше, можно считать, что все цепи из стабилизатора и резистора имеют одинаковое выходное сопротивление.

Микросхемы стабилизаторов серии 7815 выпускаются в трёх основных модификациях: с допуском на выходное напряжение 15 В  $\pm 2\%$  (выходное напряжение в пределах 14,7...15,3 В),  $\pm 4\%$  (14,4...15,6 В),  $\pm 5\%$  (14,25...15,75 В). Все они могут быть использованы в зарядном устройстве, но стабилизаторы с допуском  $\pm 2\%$  более предпочтительны.

Заряжаемую аккумуляторную батарею подключают к разъёму XS1. Светодиод HL1 сигнализирует о наличии напряжения на выходе зарядного устройства. При необходимости напряжение на заряжаемой батарее можно уменьшить. Для этого размыкают контакты выключателя SA2, подключая последовательно с батареей диод VD6. Если этого не требуется, диод и выключатель не устанавливают. Диод VD5 защищает стабилизаторы в случае провала сетевого напряжения при подключённой батарее.

Диоды FR602 (VD1—VD4) можно заменить любыми выпрямительными с допустимым прямым током не менее 5 А и обратным напряжением не менее 50 В, подойдут, например, HER602. Диод Шоттки SR1640 (VD6) заменим на SR3020.

Выходной ток зарядного устройства ограничен стабилизаторами DA1—DA5. Максимальная рассеиваемая ими мощность зависит от состояния заряжаемой аккумуляторной батареи и может быть значительной, поэтому все микросхемы устанавливают на общий теплопровод площадью не менее 200 см<sup>2</sup>.

Правильно собранное из исправных деталей зарядное устройство не требует наладки.



# Управление электрическим отопительным котлом

В. КИБА, г. Каменск-Шахтинский Ростовской обл.

**Предлагаемый микроконтроллерный блок управления разработан и изготовлен взамен не обеспечивающего достаточного удобства эксплуатации штатного блока управления электрического котла отопления "ЭВАН ЭПО-7,5/220 В". Он может быть применён и для управления другими электронагревательными приборами.**

После покупки и установки котла "ЭВАН ЭПО-7,5/220 В" выявились недостатки блока управления, которым он укомплектован. Главный из них — од-

новременное включение и выключение трёх установленных в котле электронагревателей. Возникающие при этом броски тока и перепады напряжения в

сети настолько велики, что вызывают сбой в работе некоторых, питающихся от неё же, электронных приборов. Случались даже выходы их из строя. Кроме того, мощный контактор, периодически включавший и выключавший нагреватели для поддержания заданной температуры, грохотал на весь дом, а висевший на стене блок, в котором он был установлен, при этом "подпрыгивал", пока не упал и не разбился. Было решено не ремонтировать этот блок, а разработать и изготовить новый, по возможности устранив недостатки и расширив выполняемые функции.

Новый блок управления был сделан четырёхканальным с электронной коммутацией. Три канала управляют нагревателями с разносом по времени, что

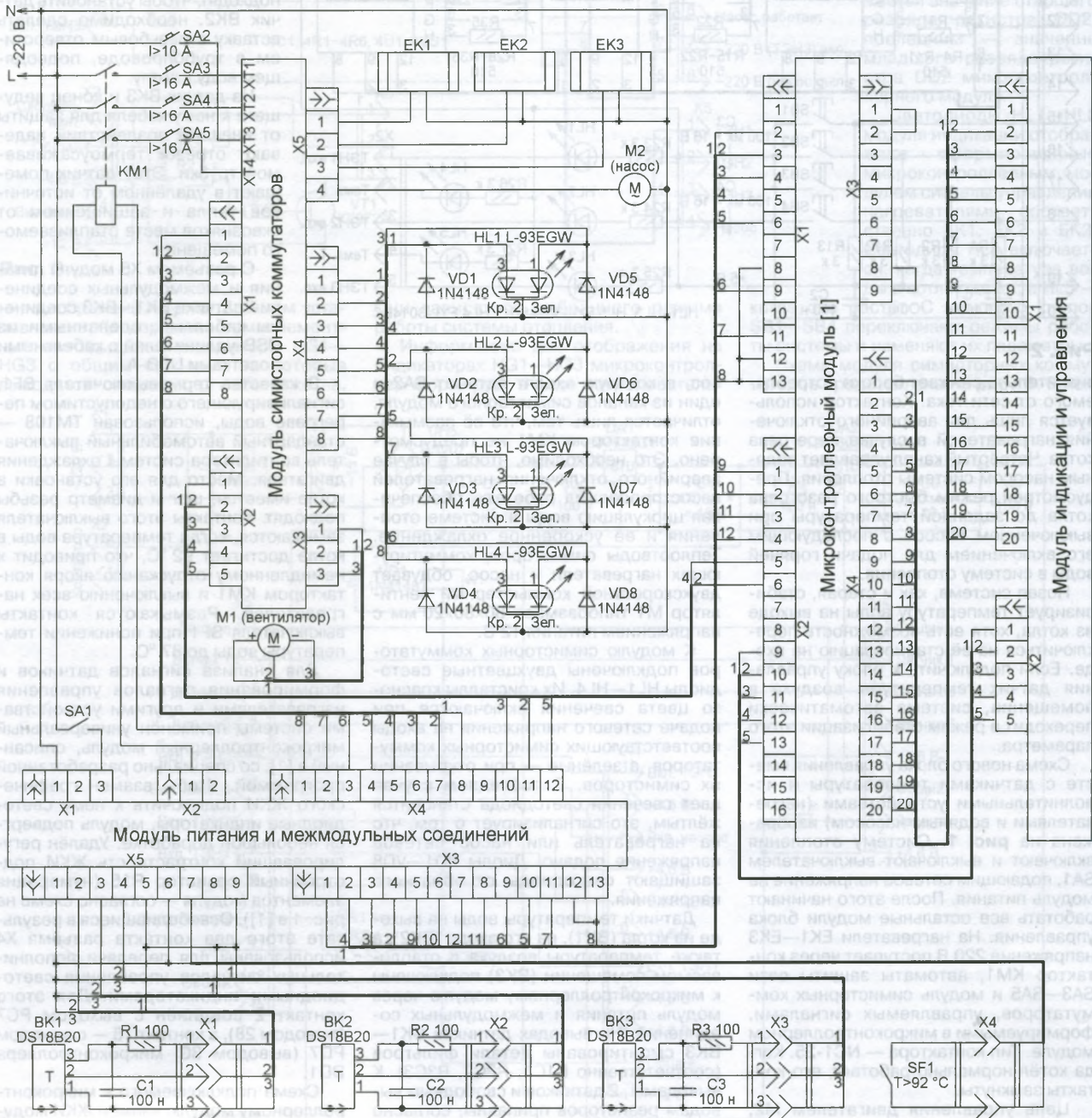


Рис. 1



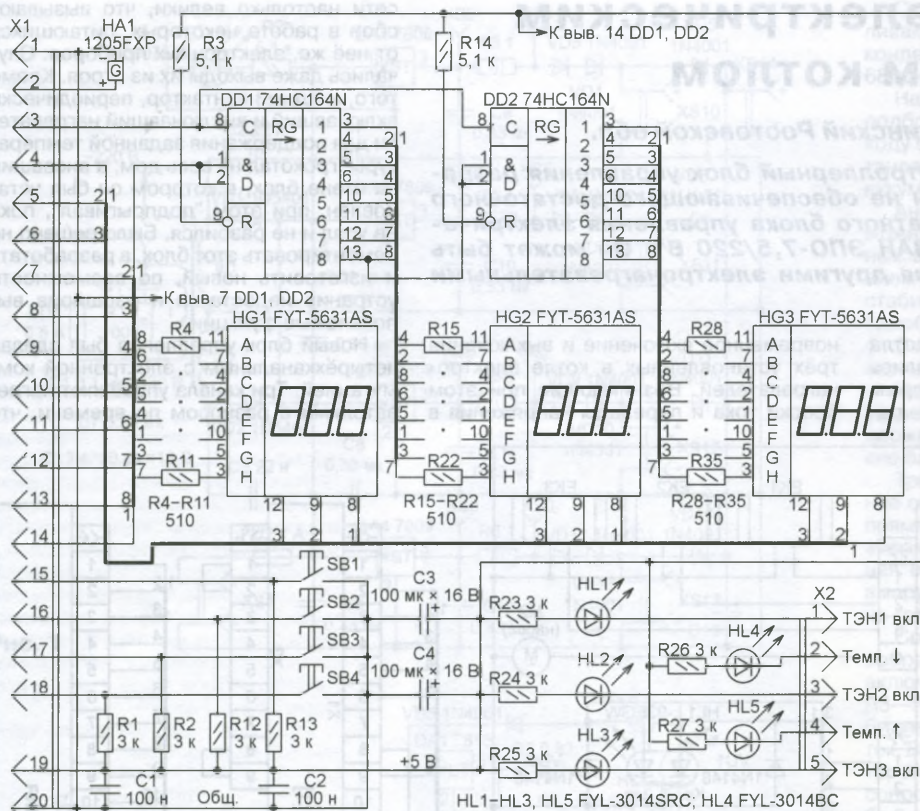


Рис. 2

значительно снижает броски потребляемого от сети тока. Контактёр используется лишь для аварийного отключения нагревателей в случае перегрева котла. Четвёртый канал управляет водяным насосом системы отопления. Предусмотрен режим быстрого разогрева котла до заданной температуры при выключенном насосе с последующим его включением для подачи горячей воды в систему отопления.

Новая система, как и старая, стабилизирует температуру воды на выходе из котла, хотя есть возможность переключиться на её стабилизацию на входе. Если подключить к блоку управления датчик температуры воздуха в помещении, система автоматически переходит в режим стабилизации этого параметра.

Схема нового блока управления вместе с датчиками температуры и исполнительными устройствами (нагревателями и водяным насосом) изображена на рис. 1. Систему отопления включают и выключают выключателем SA1, подающим сетевое напряжение на модуль питания. После этого начинают работать все остальные модули блока управления. На нагреватели EK1—EK3 напряжение 220 В поступает через контактёр KM1, автоматы защиты сети SA3—SA5 и модуль симисторных коммутаторов, управляемых сигналами, формируемыми в микроконтроллерном модуле. Тип контактёра — NC1-25. Когда котёл нормально работает, его контакты замкнуты.

Цепь управления двигателем M2, приводящим в движение водяной на-

сос, в которую входят автомат SA2 и один из каналов симисторного модуля, отличается лишь тем, что её размыкание контактёром KM1 не предусмотрено. Это необходимо, чтобы в случае аварийного отключения нагревателей насос продолжил работать, обеспечивая циркуляцию воды в системе отопления и её ускоренное охлаждение. Теплоотводы симисторов, коммутирующих нагреватели и насос, обдувает двухскоростной компьютерный вентилятор M1 типоразмера 80×80×20 мм с напряжением питания 12 В.

К модулю симисторных коммутаторов подключены двухцветные светодиоды HL1—HL4. Их кристаллы красного цвета свечения включаются при подаче сетевого напряжения на входы соответствующих симисторных коммутаторов, а зелёные — при открывании их симисторов. В последнем случае цвет свечения светодиода становится жёлтым, это сигнализирует о том, что на нагреватель или насос сетевое напряжение подано. Диоды VD1—VD8 защищают светодиоды от обратного напряжения.

Датчики температуры воды на выходе из котла (BK1), на его входе (BK2), а также температуры воздуха в отапливаемом помещении (BK3) подключены к микроконтроллерному модулю через модуль питания и межмодульных соединений. На выводах датчиков BK1—BK3 смонтированы детали фильтров (соответственно R1C1, R2C2, R3C3). К выводам 1, 2 датчиков и свободным выводам резисторов припаяны, согласно схеме, провода коротких отрезков

стандартных USB-кабелей с вилками разъемов USB-A.

В качестве корпусов для датчиков BK1 и BK2 использованы стандартные автомобильные датчики температуры охлаждающей жидкости 19-3828, из которых удалены все "внутренности". Датчики DS18B20 вместе с припаянными к ним деталями и концами кабелей вставлены в образовавшиеся полости и залиты автомобильным герметиком.

После затвердевания герметика датчик BK1 ввинчивают на место ранее имевшегося датчика температуры воды на выходе из котла. Диаметр и шаг резьбы подходят. Чтобы установить датчик BK2, необходимо сделать вставку с резьбовым отверстием в трубопроводе, подводящем воду к котлу.

На датчик BK3 и конец ведущего к нему кабеля для защиты от внешних воздействий надевают отрезок термоусаживаемой трубки. Этот датчик помещают в удалённом от источника тепла и защищённом от сквозняков месте отапливаемого помещения.

С разъёмом X5 модуля питания и межмодульных соединений датчики BK1—BK3 соединены кабелями, сделанными из USB-удлинителей с кабельными розетками USB-A.

В качестве термовыключателя SF1, сигнализирующего о недопустимом перегреве воды, использован TM108 — стандартный автомобильный выключатель вентилятора системы охлаждения двигателя. Место для его установки в котле имеется, шаг и диаметр резьбы подходят. Контакты этого выключателя замыкаются, когда температура воды в котле достигает 92 °С, что приводит к немедленному отпусанию якоря контактёром KM1 и выключению всех нагревателей. Размыкаются контакты выключателя SF1 при понижении температуры воды до 87 °С.

Для анализа сигналов датчиков и формирования сигналов управления нагревателями и другими устройствами системы применён универсальный микроконтроллерный модуль, описанный в [1], со специально разработанной программой. Чтобы взамен графического ЖКИ подключить к нему светодиодные индикаторы, модуль подвергся небольшой доработке. Удалён регулировавший контрастность ЖКИ подстроечный резистор R15 (нумерация элементов модуля — согласно схеме на рис. 1 в [1]). Освободившиеся в результате этого два контакта разъёма X4 использованы для передачи дополнительных сигналов управления светодиодными индикаторами. Для этого контакт 2 соединён с выводом PC7 (выводом 28), а контакт 18 — с выводом PD7 (выводом 30) микроконтроллера DD1.

Схема подключаемого к микроконтроллерному модулю взамен ЖКИ модуля светодиодной индикации и управле-



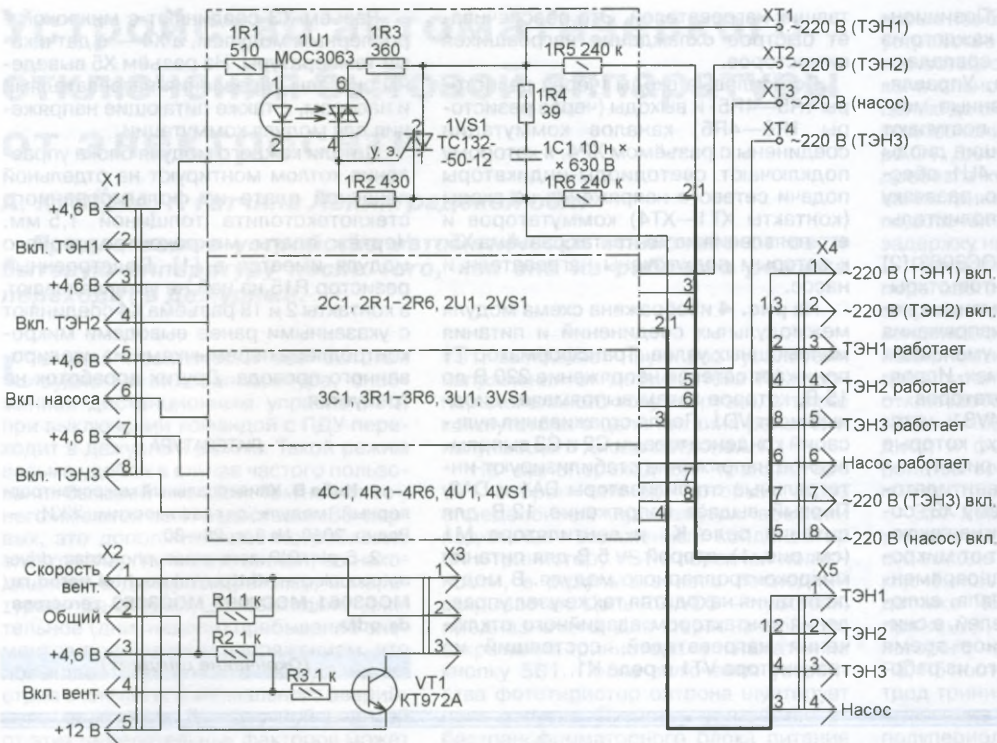


Рис. 3

ния изображена на рис. 2. В нём установлены трёхразрядные семиэлементные светодиодные индикаторы HG1—HG3 с общим катодом, на которые выводятся сведения о работе котла.

Они зависят от выбранного режима работы системы отопления.

Информацию для отображения на индикаторах HG1—HG3 микроконтроллер формирует в виде последователь-

ного 24-разрядного кода, который три соединённых последовательно восьмиразрядных сдвиговых регистра преобразуют в параллельный код, подаваемый на аноды элементов индикаторов. Первый из этих регистров находится в микроконтроллерном модуле (DD2 по его схеме). Он обслуживает индикатор HG1. Два других (DD1 и DD2 в рассматриваемом модуле индикации) обслуживают соответственно индикаторы HG2 и HG3. Первым в 24-разрядный регистр загружается значение старшего разряда регистра DD2, последним — значение младшего разряда регистра DD2 микроконтроллерного модуля.

Светодиоды HL1—HL3 модуля индикации отображают сформированные микроконтроллерным модулем сигналы управления нагревателями, соответственно EK1, EK2 и EK3. Светодиод HL4 включается, когда температура воды в котле падает, а HL5 —

когда она растёт. С помощью кнопок SB1—SB4 переключают режимы работы системы и изменяют их параметры.

Схема модуля симисторных коммутаторов представлена на рис. 3. В нём

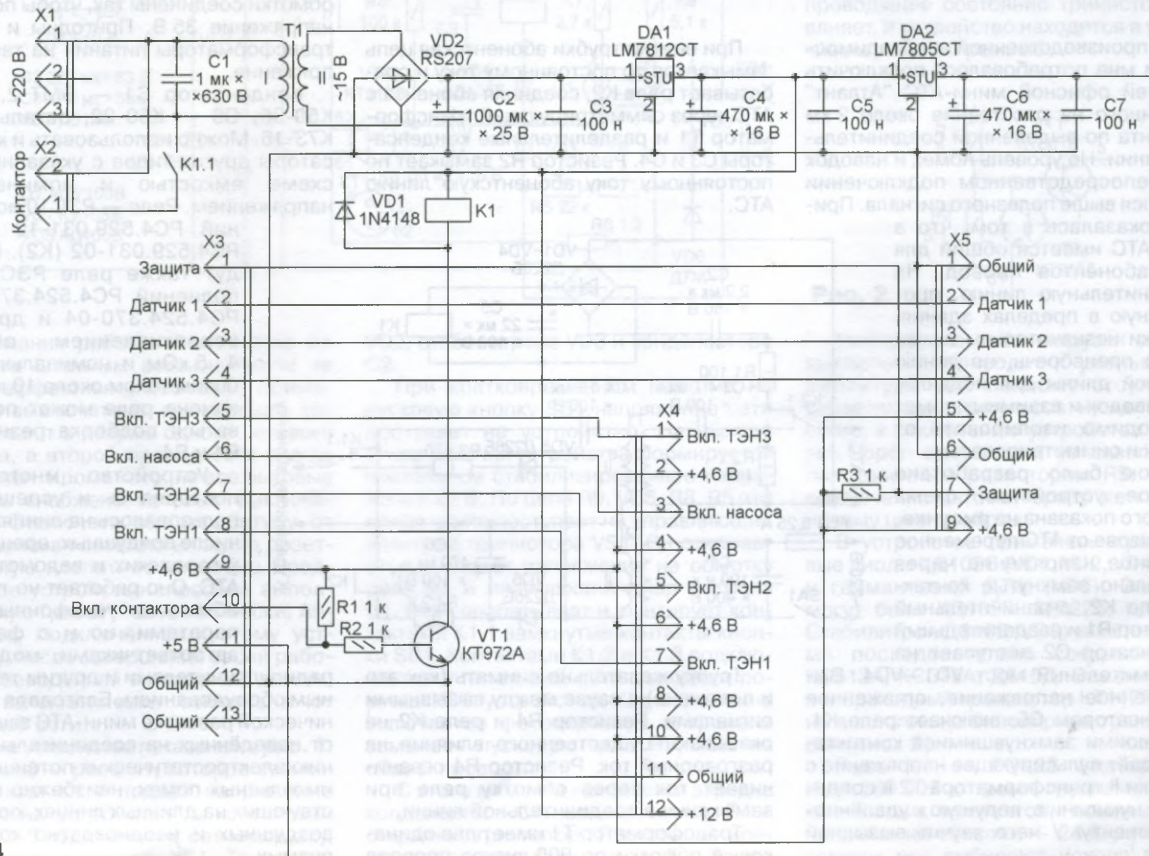


Рис. 4



четыре одинаковых канала. Позиционные обозначения элементов каждого из них снабжены префиксами, совпадающими с номерами каналов. Управляющие сигналы, сформированные микроконтроллерным модулем, поступают через разъём X1 на излучающие диоды симисторных оптронов 1U1—4U1, обеспечивающих гальваническую развязку между управляющими и исполнительными цепями.

Применённые оптроны МОС3063 [2] имеют узлы привязки моментов открывания фотосимисторов к моментам перехода приложенного к ним напряжения через ноль. Это значительно уменьшает уровень коммутационных помех. Исполнительные элементы коммутаторов — мощные симисторы 1VS1—4VS1, установленные на теплоотводах, которые обдувает вентилятор M1 (см. рис. 1).

Узел управления этим вентилятором, подключаемым к разъёму X3, собран на транзисторе VT1. Сигнал включения вентилятора поступает от микроконтроллера на разъём X2 одновременно с появлением на X1 сигнала, включающего любой из нагревателей, а снимается спустя установленное время после выключения последнего из рабо-

тавших нагревателей. Это обеспечивается быстрое охлаждение нагретых элементов.

Все силовые входы (через резисторы 1R5—4R5) и выходы (через резисторы 1R6—4R6) каналов коммутации соединены с разъёмом XP4, к которому подключают светодиоды-индикаторы подачи сетевого напряжения на входы (контакты XT1—XT4) коммутаторов и его появления на контактах разъёма X5, к которым подключены нагреватели и насос.

На рис. 4 изображена схема модуля межмодульных соединений и питания маломощных узлов. Трансформатор T1 понижает сетевое напряжение 220 В до 15 В, которое затем выпрямляет диодный мост VD1. После сглаживания пульсаций конденсаторами C2 и C3 выпрямленное напряжение стабилизируют интегральные стабилизаторы DA1 и DA2. Первый выдаёт напряжение 12 В для питания реле K1 и вентилятора M1 (см. рис. 1), второй — 5 В для питания микроконтроллера модуля. В модуле питания находится также узел управления контактором аварийного отключения нагревателей, состоящий из транзистора VT1 и реле K1.

Разъём X3 соединяют с микроконтроллерным модулем, а X4 — с датчиком температуры. На разъём X5 выведены сигналы управления нагревателями и насосом, а также питающие напряжения для модуля коммутации.

Детали каждого модуля блока управления котлом монтируют на отдельной печатной плате из фольгированного стеклотекстолита толщиной 1,5 мм. Чертеж платы микроконтроллера модуля имеется в [1]. Подстроечный резистор R15 на ней не устанавливают, а контакты 2 и 18 разъёма X4 соединяют с указанными ранее выводами микроконтроллера перемычками из изолированного провода. Других доработок не требуется.

#### ЛИТЕРАТУРА

1. Кибя В. Универсальный микроконтроллерный модуль с графическим ЖКИ. — Радио, 2010, № 3, с. 28—30.

2. 6-pin DIP zero-cross phototriac driver optocoupler. — <[http://mkpochttoi.narod.ru/МОС3061\\_МОС3062\\_МОС3063\\_zero-cross\\_ds.pdf](http://mkpochttoi.narod.ru/МОС3061_МОС3062_МОС3063_zero-cross_ds.pdf)>.

(Окончание следует)

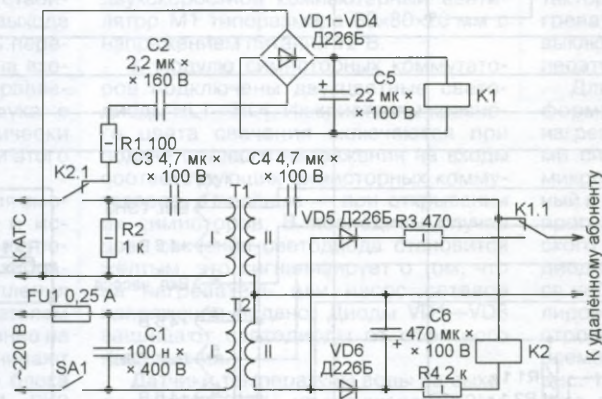
## Подключение удалённого абонента к офисной АТС

К. СТЕПАНОВ, г. Таганрог Ростовской обл.

По производственной необходимости мне потребовалось подключить к нашей офисной мини-АТС "Атлант" удалённого на расстоянии около 2 км абонента по выделенной соединительной линии. Но уровень помех и наводок при непосредственном подключении оказался выше полезного сигнала. Причина оказалась в том, что в мини-АТС имеется общий для всех абонентов провод. На соединительную линию, проложенную в пределах здания, наводки незначительны и ими можно пренебречь, но линию большой длины для подавления наводок и взаимных помех необходимо изолировать от других и симметрировать.

Мною было разработано простое устройство, схема которого показана на рисунке. При вызове от АТС переменное вызывное напряжение через нормально замкнутые контакты реле K2, ограничительный резистор R1 и разделительный конденсатор C2 поступает на выпрямительный мост VD1—VD4. Выпрямленное напряжение, сглаженное конденсатором C5, включает реле K1. Оно своими замкнувшимися контактами подаёт пульсирующее напряжение с обмотки II трансформатора T2 в соединительную линию, ведущую к удалённому абоненту. У него звучит вызывной сигнал.

При снятии трубки абонентская цепь замыкается по постоянному току и срабатывает реле K2, соединяя абонента с АТС через симметрирующий трансформатор T1 и разделительные конденсаторы C3 и C4. Резистор R2 замыкает по постоянному току абонентскую линию АТС.



Трубку желательно снимать (как это и положено) в паузе между вызывными сигналами. Резистор R4 и реле K2 не оказывают существенного влияния на разговорный ток. Резистор R4 ограничивает ток через обмотку реле при замыкании в соединительной линии.

Трансформатор T1 имеет две одинаковые обмотки по 900 витков провода

ПЭЛ 0,08, намотанные на магнитопроводе ШЛ6×8. Можно применить магнитопровод от разделительного трансформатора телефонных аппаратов ТА68, ТА56 и других с дисковыми номеронабирателями. Трансформатор T2 — ТПП225-127/220-50. Его вторичные обмотки соединены так, чтобы получить напряжение 35 В. Пригодны и другие трансформаторы питания на такое напряжение.

Конденсатор C1 — БМТ-2, C5 — К50-35, C6 — К50-22, остальные — К73-16. Можно использовать и конденсаторы других типов с указанными на схеме ёмкостью и номинальным напряжением. Реле — РЭС10 исполненный РС4.529.031-10 (K1) и РС4.529.031-02 (K2). Подойдут также реле РЭС34 исполненный РС4.524.370-00 и РС4.524.370-04 и другие с сопротивлением обмотки 4...5 кОм и номинальным рабочим током около 10 мА. При замене реле может потребоваться подборка резисторов R1 и R4.

Устройство многократно повторялось и успешно использовалось на линиях, в том числе воздушных, арендуемых у городских и ведомственных АТС. Оно работает не только с обычными телефонными аппаратами, но и с факсами, автоответчиками, модемами, радиоудлинителями и другим телефонным оборудованием. Благодаря гальванической развязке мини-АТС защищена от наведённых на соединительную линию электростатических потенциалов и импульсных помех, неизбежно присутствующих на длинных линиях, особенно воздушных и неоднократно коммутируемых.







обходимых напряжения срабатывания и нагрузочной способности контактов (не менее 5 А), способных коммутировать напряжение 220 В.

Тринистор КУ103А (VS1), несмотря на то что его паспортное значение тока в открытом состоянии 1 мА, без проблем коммутирует ток, протекающий через обмотку реле (30...40 мА) и излучающий диод оптрона (5...10 мА). Он заменит приборами серий КУ201, КУ202. Здесь следует отметить, что чувствительность этих тринисторов меньше, и для устойчивой работы необходимо увеличить сопротивление датчика тока до 3...4 Ом или подобрать экземпляры приборов с более высокой чувствительностью. Оptron АОУ103В (U1) заменим на АОУ115Б, АОУ115В.

Конденсатор С1 — МБГЧ-1, его можно заменить тремя параллельно включёнными конденсаторами К73-17 ёмкостью 0,47 мкФ на напряжение 630 В. Конденсаторы С2, С3 — К50-29, их допустимо заменить любыми другими окисными соответствующей ёмкости на номинальное напряжение не менее указанного на схеме, С4 — неполярный К50-6В или импортный. Резистор R6 — С5-16МВ мощностью 5 Вт, можно использовать ПЭВ, R5 — СПЗ-4аМ, заменим подстроечными резисторами СП2, СПЗ, ППБ.

Все элементы размещены на плате размерами 155×75 мм толщиной 2 мм, которая помещена в пластмассовый корпус размерами 165×85×40 мм.

Этот автомат я использую при работе на домашнем компьютере, к

нему подключены компьютер, монитор, модем и принтер. Компьютер выключается автоматически после нажатия "мышкой" на экранную кнопку "Выключить", а монитор, отключаясь, переходит в дежурный режим. На эту нагрузку (монитор и модем) настроен автомат. Через 2...7 с он отключается от сети. При повторном включении кнопкой SB1 включаю автомат, далее кнопкой "Пуск" включаю компьютер, автомат переходит в рабочий режим.

Функционально устройство применимо и для нагрузок с ручным управлением. Его можно настроить так, что выключая вручную одну нагрузку, автоматически последует отключение остальных, питаемых через устройство.

## Принцип работы и методика налаживания АРУ в аналого-цифровой ЦДУ

А. САВЧЕНКО, пос. Зеленоградский Московской обл.

*Канал АРУ в установке, описанной в статье того же автора "Аналого-цифровая цветодинамическая установка" ("Радио", 2013, № 12, с. 35—37), предназначен для поддержания в требуемых пределах уровня сигнала на входе частотных каналов ЦДУ. При использовании в составе оригинальной конструкции он не требует налаживания, однако читателям, которые планируют создавать свои устройства, используя предложенную схему как базовую, придётся столкнуться с такой проблемой. В помощь им и предлагается этот материал.*

Прежде всего рассмотрим более подробно принцип работы системы АРУ и назначение её основных элементов в описанной ранее системе. Упрощённая схема её канала АРУ представлена на рис. 1. Цепи питания и смещения опущены, сохранена нумерация элементов оригинала.

Выхода детектора оцифровывается внутренним АЦП микроконтроллера, информация о его значении передаётся в программу, формирующую сигналы управления ЦПР.

ЦПР МСР4021 имеет 64 положения "движка", в которые его переводят с помощью двух сигналов:

пада уровня U/D. Чтобы вновь начать движение, процедуру выбора направления нужно повторить.

Необходимые последовательности сигналов для перемещения "движка" ЦПР на один шаг в том или ином направлении микроконтроллер формирует, сравнивая напряжение на выходе детектора канала АРУ с заложенными в программе порогами. Шаг в сторону увеличения сопротивления между выводами 3 и 4 ЦПР реализует последовательность команд, приведённая в табл. 1, а в обратном направлении — в табл. 2. Переменная W — оцифрованное напряжение на выходе детектора АРУ, числа 165 и 205 — значения нижнего и верхнего порогов. В первом случае коэффициент передачи предварительного усилителя увеличивается, напряжение на выходе детектора АРУ растёт. Во втором случае коэффициент и напряжение уменьшаются.

Рассмотренные процедуры находятся в теле главного цикла программы микроконтроллера, который при тактовой частоте 8 МГц выполняется 20...25 раз в секунду. Следовательно, и максимальная частота шагов ЦПР — 20...25 с<sup>-1</sup>, чего для наших целей вполне достаточно.

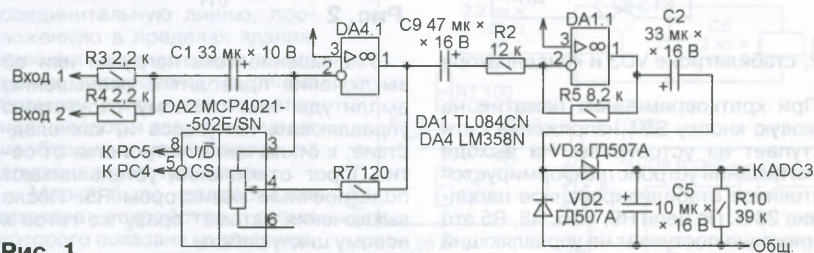


Рис. 1

Регулировка коэффициента передачи предварительного усилителя на ОУ DA4.1 обеспечивается цифровым переменным резистором (ЦПР) DA2, включённым в цепь отрицательной обратной связи. Сигнал с выхода этого усилителя поступает на буферный усилитель на ОУ DA1.1, а с его выхода — на амплитудный детектор. Необходимо позаботиться о том, чтобы выходное напряжение детектора АРУ при номинальном уровне сигнала на входе ЦДУ находилось в пределах 0,3... 2,5 В. Сигнал с

U/D — направление перемещения "движка": 0 — в сторону вывода 3, 1 — в сторону вывода 6;

CS — выбор кристалла.

Направление задают уровнем на входе U/D при высоком уровне на входе CS, а затем устанавливают низкий уровень на входе CS. Теперь каждый нарастающий перепад уровня на входе U/D переместит "движок" на один шаг в выбранном направлении. Когда уровень CS вновь станет высоким, "движок" перестанет реагировать на пере-

Таблица 1

```
If W < 165 Then
  Set Portc.4
  Reset Portc.5
  Reset Portc.4
  Waitus 5
  Set Portc.5
  Waitus 5
  Reset Portc.5
  Waitus 5
  Set Portc.4
End If
```

Таблица 2

```
If W > 205 Then
  Set Portc.4
  Set Portc.5
  Reset Portc.4
  Waitus 5
  Reset Portc.5
  Waitus 5
  Set Portc.5
  Waitus 5
  Set Portc.4
End If
```



Для налаживания системы АРУ необходимо, прежде всего, подготовить отладочный вариант программы. Чтобы получить его, в рабочую программу (она приложена к упомянутой выше статье) следует внести следующие изменения:

— разомкнуть контур регулирования усиления, для чего со строки

```
'goto 15
```

снять признак комментария (удалить начальный апостроф);

— добавить в программу процедуру установки "движка" ЦПР в положение, при котором запасы регулировки коэффициента передачи в большую и меньшую стороны приблизительно одинаковы. Это положение соответствует коэффициенту передачи  $K_n$ , который находят из условия

$$\frac{K_n}{K_{\min}} = \frac{K_{\max}}{K_n},$$

где  $K_{\min}$  и  $K_{\max}$  — соответственно минимально и максимально возможные значения этого коэффициента.

Нужное для этого положение движка ЦПР можно определить графически. Построив зависимость коэффициента передачи  $K$  от положения "движка" ЦПР  $X$  в логарифмическом масштабе (рис. 2, предполагается, что сигнал подаётся на оба входа одновременно) и разделив на нём пополам полный интервал измене-

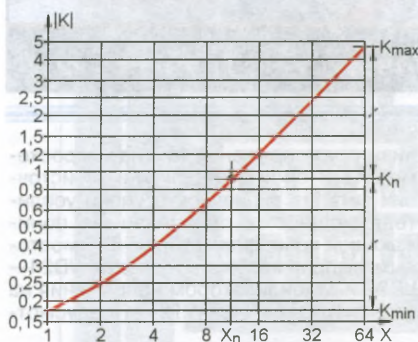


Рис. 2

ния  $K$ , определим, что  $X_n = 11$ . Поскольку "движок" перемещается дискретно, значение округлено до целого.

По субъективному мнению автора, на практике чаще приходится иметь дело с существенными повышениями уровня сигнала, нежели с его глубокими провалами, поэтому "движок" можно сдвинуть до положения 15—17, чтобы увеличить динамический диапазон АРУ в сторону больших сигналов.

Осталось установить движок ЦПР в требуемое положение. Поскольку связь микроконтроллера с ЦПР односторонняя и программа "не знает", в каком положении находится "движок" при её запуске, она сначала подаёт 64 команды перемещения "движка" в сторону уменьшения коэффициента передачи. Это реализуется фрагментом, показанным в табл. 3. В результате его выполнения "движок" из любого положения дойдёт до ближайшего к выводу 3 крайнего и останется в нём (подействует "электронный упор"). Затем фрагмент программы, показанный в табл. 4, переместит "движок" на необходимое число шагов (в данном случае — 15) в противоположную сторону.

Эти действия должны быть выполнены до входа в основной цикл. Для этого необходимо заменить фрагментами из табл. 3 и табл. 4 последовательность команд, находящуюся между метками 5: и 7: в тексте рабочей программы. Компиляция и загрузка в микроконтроллер отладочного варианта программы не требуют комментариев.

Теперь, чтобы определить необходимые значения порогов срабатывания АРУ, необходимо включить ЦДУ и подать на его вход низкочастотный сигнал. В идеале его источником должен быть звуковой генератор, частоту которого следует установить равной 500...1500 Гц, а выходное напряжение — равным среднему уровню напряжения на линейном выходе звуковоспроизводящей аппаратуры, к которой предполагается подключить установку. В авторском варианте напряжение входного сигнала лежит в интервале 350...700 мВ.

Подав сигнал, измерьте напряжение  $U_{\text{АРУ}}$  на выходе детектора АРУ (на катоде диода VD3 или на выводе 26 микроконтроллера). Далее измерьте напряжение питания аналоговых узлов микроконтроллера  $U_{\text{пит}}$  на его выводе 20. Делать это необходимо с точностью до сотых долей вольта вольтметром с входным сопротивлением не менее 500 кОм/В — практически любой цифровой мультиметр этим требованиям удовлетворяет. После этого по формуле

$$n = 1023 \frac{U_{\text{АРУ}}}{U_{\text{пит}}}$$

рассчитайте оцифрованное значение напряжения  $U_{\text{АРУ}}$ .

При отсутствии звукового генератора можно подать на вход ЦДУ сигнал музыкальной композиции с требуемым уровнем. Правда, в этом случае напряжение на выходе детектора будет постоянно изменяться и придётся выби-

рать его некоторое усреднённое значение "на глаз".

Осталось рассчитать значения верхнего и нижнего порогов срабатывания АРУ. Выбирая их, следует учитывать, что регулировка усиления в цифровой системе АРУ происходит дискретно (как, впрочем, и любые регулировки в любой цифровой системе). Каждое новое значение коэффициента передачи предвдательного усилителя на ОУ DA4.1 зависит не только от шага изменения сопротивления ЦПР, но и от его ранее введённого сопротивления. Поэтому относительное изменение коэффициента передачи

$$\delta K = 2 \frac{K_{X-1} - K_X}{K_{X-1} + K_X}$$

при перемещении "движка" на один шаг из положения  $X-1$  в положение  $X$  — величина переменная. График её зависимости от положения "движка" показан на рис. 3.

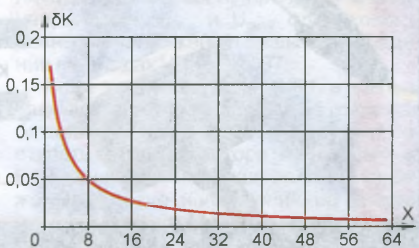


Рис. 3

Как видно из графика, пределы изменения  $\delta K$  очень широки. Если относительная разность порогов срабатывания АРУ оказывается меньше  $\delta K$ , то система входит в колебательный режим и постоянно перебрасывает "движок" ЦПР вверх и вниз на один шаг. Это выглядит как небольшое, но раздражающее зрение мерцание экрана ЦДУ с частотой повторения циклов программы микроконтроллера (20...25 с<sup>-1</sup>).

Исходя из рассмотренной выше зависимости, можно сформулировать условие гарантированной устойчивости системы АРУ:

$$n_{\text{вп}} - n_{\text{нп}} \geq 0,17n,$$

где  $n_{\text{вп}}$  и  $n_{\text{нп}}$  — значения соответственно верхнего и нижнего порогов АРУ. С некоторым запасом принимаем

$$n_{\text{вп}} = 1,1n;$$

$$n_{\text{нп}} = 0,9n.$$

Вычисленные значения порогов необходимо внести в рабочую программу микроконтроллера. В её фрагментах, приведённых в табл. 1 и табл. 2, число 165 заменить значением  $n_{\text{нп}}$ , а число 205 — значением  $n_{\text{вп}}$ . И не забудьте проверить, замкнут ли контур АРУ. Для этого строка "goto 15" должна быть закомментирована.

Осталось откомпилировать изменённый текст программы и загрузить коды из полученного HEX-файла в память микроконтроллера.

Таблица 3

```
Set Portc.4
Reset Portc.5
Reset Portc.4
For I = 1 To 64
waitus 5
Set Portc.5
waitus 5
Reset Portc.5
waitus 5
Next
Set Portc.4
```

Таблица 4

```
Set Portc.4
Set Portc.5
Reset Portc.4
For I = 1 To 15
waitus 5
Reset Portc.5
waitus 5
Set Portc.5
waitus 5
Next
Set Portc.4
```



ЛЮБАЯ ДЛИНА КАБЕЛЯ

ЛЮБАЯ УПАКОВКА

ОПТОМ И В РОЗНИЦУ

## ЦИФРОВЫЕ КАБЕЛИ

 HDMI, Mini/MicroHDMI, Apple iPhone/iPad,  
 DVI, VGA, DisplayPort, SATA, COM

## USB КАБЕЛИ

USB 2.0 и 3.0, Mini/MicroUSB

## АУДИО/ВИДЕО КАБЕЛИ

 TV-кабель, SCART, Jack, Mini Jack, RCA,  
 Toslink

## СИЛОВЫЕ КАБЕЛИ

 для бытовой техники, компьютеров и  
 ноутбуков

## ТЕЛЕФОННЫЕ КАБЕЛИ

кабели, вилки, розетки RJ-11/RJ-12/RJ-45

## ВИТАЯ ПАРА И ПАТЧ-КОРДЫ

 UTP, FTP, оптические, инструменты и  
 тестеры

[www.pcshop.ru](http://www.pcshop.ru)

Москва, М Речной вокзал, ул. Зеленоградская, 15. Тел. 8 (495) 707-88-11, 707-88-22

## Генератор для трассоискателя

С. ГУБАЧЁВ, г. Пущино Московской обл.

Схема блока питания генератора показана на рис. 3. В нём два основных узла. Первый из них — источник

напряжения питания возбуждателя и предоконечной ступени усилителя мощности, состоящий из понижающего

лизатора напряжения 14 В на микросхеме DA2. Второй — регулируемый источник питания оконечной ступени усилителя мощности, образованный понижающим трансформатором Т4, мостовым выпрямителем на диодах VD24—VD27 и стабилизатором напряжения на транзисторах VT18—VT21. Предусмот-

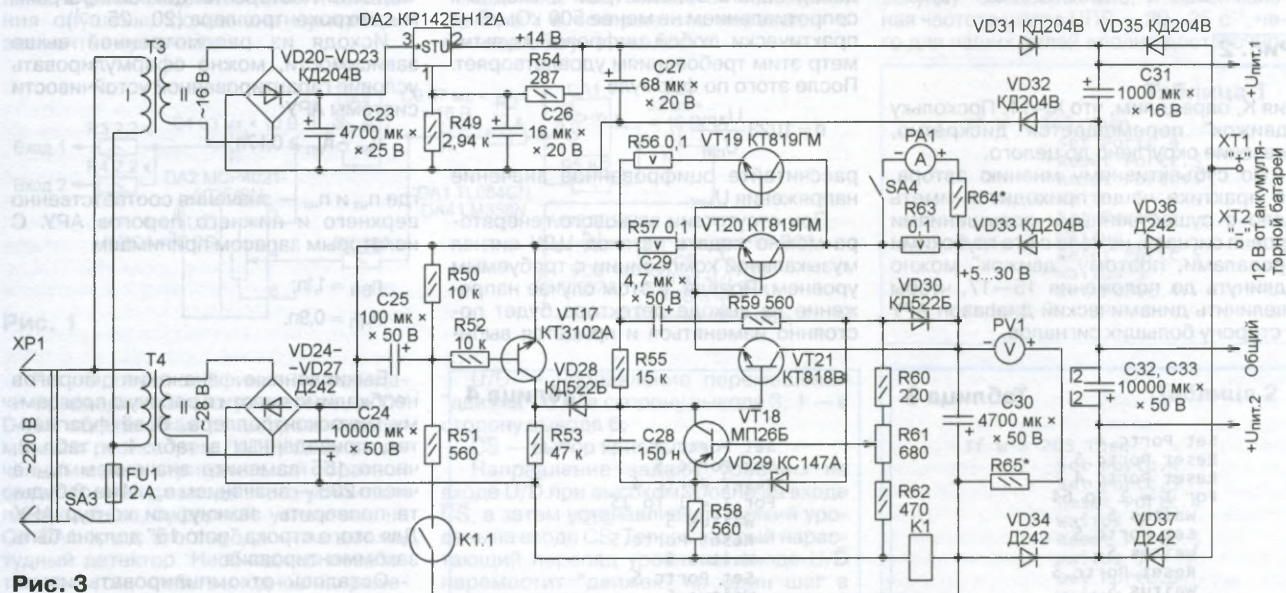


Рис. 3

Окончание.  
 Начало см. в "Радио", 2014, № 1

трансформатора Т3, мостового выпрямителя на диодах VD20—VD23 и ста-

рена защита этого источника от перегрузки по току с помощью самодельно-



го герконового реле K1 и транзистора VT17, формирующего сигнал аварийного выключения стабилизатора.

Потребляемый от стабилизатора ток контролируется амперметром PA1, в качестве которого может быть использована любая измерительная головка (микро- или миллиамперметр) магни-

тоэлектрической системы. Подборкой добавочного резистора R64 добиваются, чтобы её стрелка отклонялась до конца шкалы при токе нагрузки стабилизатора 10 А. Обнаружено, что при практической работе с генератором потребляемый оконечным каскадом ток резко меняется, в результате чего стрелка амперметра

часто бьётся об ограничитель, что приводит к повреждению механизма. Для предотвращения этого предусмотрен выключатель SA4, позволяющий отключить амперметр, когда в постоянном контроле тока нет необходимости.

Вольтметр PV1 показывает напряжение на выходе регулируемого стабилизатора. Если применён готовый вольтметр на 30...50 В, то резистор R65 заменяют перемычкой. В противном случае чувствительность вольтметра на использованной в качестве PV1 магнитоэлектрической измерительной головке доводят до нужного значения, подбирая этот резистор.

На диодах VD31—VD37 построен коммутатор, автоматически переключающий возбудитель и усилитель мощности на питание от сети или от аккумуляторной батареи, которую подключают в соответствии с указанной на схеме полярностью к клеммам XT1 и XT2. Когда батарея подключена, но вилка XP1 не вставлена в сетевую розетку (или выключатель SA3 разомкнут), прибор питается от батареи, причём значения напряжения  $U_{пит1}$  и  $U_{пит2}$  одинаковы и равны её напряжению за вычетом падения на диодах VD35—VD37.

Если включить вилку XP1 в сеть и замкнуть выключатель SA3, не отключая батарею, то напряжение  $U_{пит1}$  станет поступать от стабилизатора на микросхеме DA2 только в том случае, если её напряжение меньше напряжения на выходе стабилизатора (14 В). При свежезаряженной батарее это условие может и не выполняться. Напряжение  $U_{пит2}$  также поступает от регулируемого стабилизатора на транзисторах VT19—VT21 только при условии, что установленное на его выходе напряжение больше, чем на клеммах аккумуляторной батареи. Чтобы получить в цепи  $U_{пит2}$  меньшее напряжение, батарею необходимо отключить.

Основная часть деталей генератора размещена на нескольких печатных платах. Все они изготовлены из фольгированного с одной стороны стеклотекстолита методом прорезания и механического удаления фольги из зазоров между печатными проводниками.

Таблица 2

Обмотка	Выходы	Число витков	Провод
I.1	1-2	80	ПЭЛШО 0,25 мм
I.2	2-3	80	
II.1	4-5	25	ПЭЛШО 0,51 мм
II.2	5-6	25	

Таблица 3

Обмотка	Выходы	Число витков	Провод
I.1	1-2	25	МГТФ 3×1 мм <sup>2</sup>
I.2	2-3	25	
II.1	4-5	400	МГТФ 0,12 мм <sup>2</sup> или ПЭЛШО 0,41 мм
II.2	5-6	120	МГТФ 1 мм <sup>2</sup>
II.3	6-7	30	МГТФ 4×1 мм <sup>2</sup>
II.4	7-8	20	
II.5	8-9	10	ПВЗ 5×4 мм <sup>2</sup>
II.6	9-10	2	ПВЗ 10×4 мм <sup>2</sup>

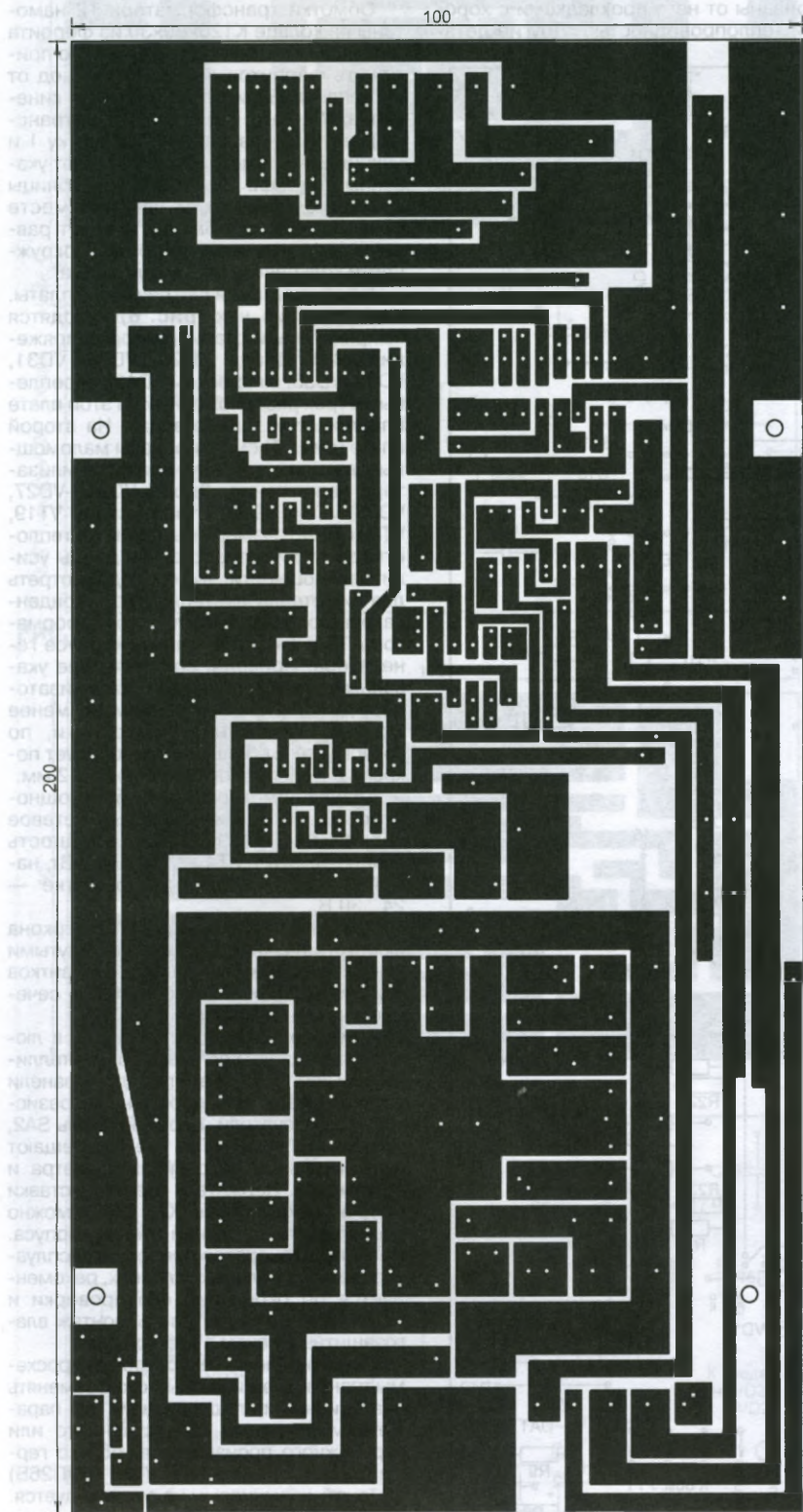


Рис. 4



Чертеж печатных проводников платы возбудителя показан на **рис. 4**, а на **рис. 5** изображено расположение деталей на ней. Для конденсатора С4 на плате предусмотрены два соединённых параллельно посадочных места, обозначенных С4' и С4". Это даёт возможность получить нужную ёмкость конденсатора, составив его из двух, например, ёмкостью 68 и 12 нФ. Их подборкой добиваются,

чтобы генератор на микросхеме DD3 перестраивался переменным резистором R7 в нужном частотном интервале.

Транзисторы усилителя мощности VT9—VT16 и защитные диоды VD14—VD19 размещены на общем ребристом теплоотводе с площадью охлаждающей поверхности около 2000 см<sup>2</sup>. Они изолированы от него прокладками с хорошей теплопроводностью. Другие дета-

ли усилителя находятся на монтажной плате, а конденсатор С23 и трансформатор Т2, а также трансформатор Т1 закреплены на шасси генератора.

Магнитопровод трансформатора Т1 — кольцо К48×32×12 из феррита 2000НМ. Данные обмоток этого трансформатора приведены в **табл. 2**.

Обмотки трансформатора Т2 наматываются на кольце К120×80×30 из феррита 2000НМС, вместо которого можно применить ферритовый магнитопровод от отклоняющей системы цветного кинескопа. Данные обмоток этого трансформатора — в **табл. 3**. Обмотку I и секции 3—6 обмотки II наматывают указанным в графе "Провод" этой таблицы числом сложенных и свитых вместе проводов. Витки обмоток следует равномерно распределять по всей окружности кольцевого магнитопровода.

В блоке питания две печатные платы. На первой из них (**рис. 6**) находятся выпрямитель и стабилизатор напряжения 14 В. Диоды VD20—VD23, VD31, VD32, VD35, микросхема DA2 закреплены на трёх расположенных на этой плате пластинчатых теплоотводах. Во второй плате (**рис. 7**) смонтированы маломощные детали регулируемого стабилизатора напряжения. Диоды VD24—VD27, VD33, VD34, VD37 и транзисторы VT19, VT20 можно разместить на том же теплоотводе, что и транзисторы и диоды усилителя мощности, либо предусмотреть для них отдельный теплоотвод. Конденсаторы большой ёмкости и трансформаторы Т3 и Т4 закреплены в корпусе генератора. Провода, соединяющие указанные детали с платами стабилизаторов, должны быть сечением не менее 2,5 мм<sup>2</sup>, а печатные проводники, по которым течёт большой ток, следует покрыть слоем припоя толщиной 1...2 мм.

Трансформатор Т3 — любой мощностью 10...15 Вт, понижающий сетевое напряжение до 12...16 В. Мощность трансформатора Т4 — 200...250 Вт, напряжение на вторичной обмотке — 24...30 В.

Реле К1 изготавливают из геркона любого типа с нормально разомкнутыми контактами, намотав на нём 2—5 витков любого изолированного провода сечением не менее 2,5 мм<sup>2</sup>.

Генератор может быть собран в любом подходящем по размерам металлическом корпусе. На его передней панели устанавливают все переменные резисторы, выключатели, переключатель SA2, гнезда XS1—XS7. Там же размещают измерительные головки амперметра и вольтметра. Держатель плавкой вставки FU1, а также зажимы XT1 и XT2 можно расположить на задней стенке корпуса. Поскольку генератор предстоит эксплуатировать и в полевых условиях, рекомендуется по окончании его проверки и налаживания покрыть весь монтаж влагозащитным лаком в два-три слоя.

Применённые в генераторе микросхемы транзисторы и диоды можно заменять аналогичными, подходящими по параметрам деталями отечественного или зарубежного производства, однако германиевый транзистор VT18 (МП26Б) заменять кремниевым не рекомендуется. Подбирать транзисторы идентичными по параметрам не требуется.

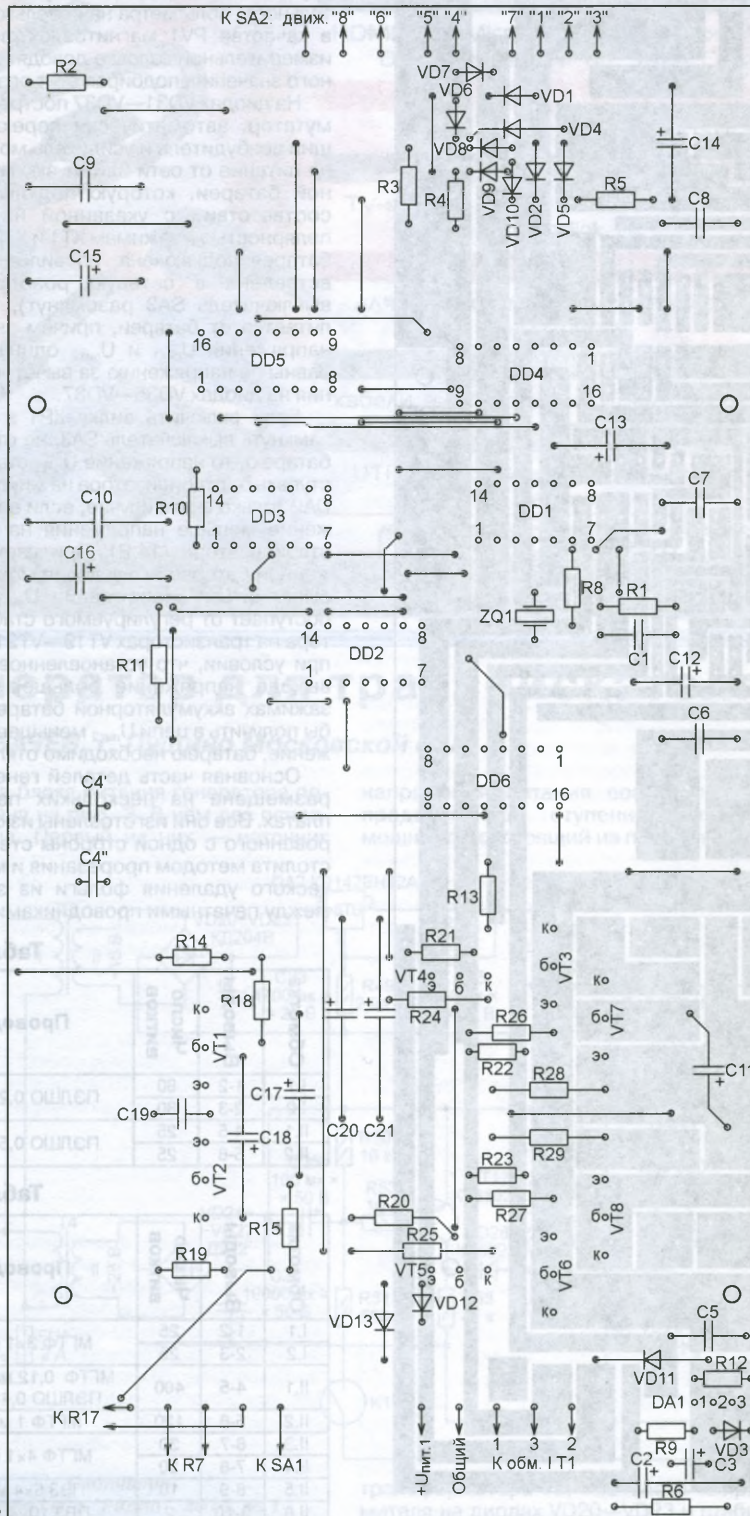


Рис. 5



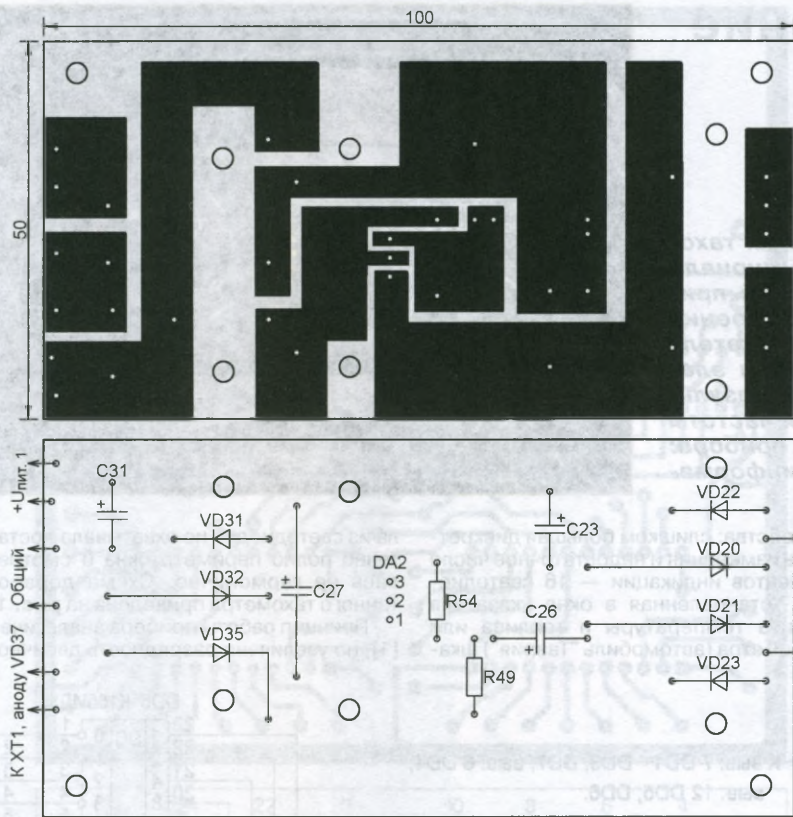


Рис. 6

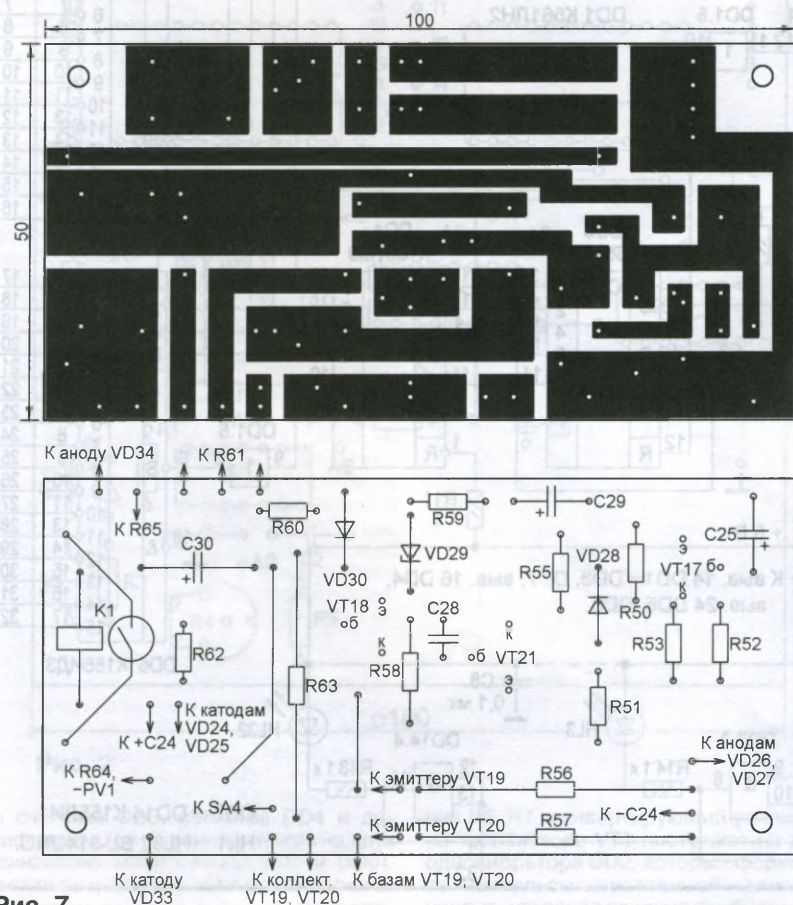


Рис. 7

Резисторы R9, R12, R49, R54 — прецизионные с допуском  $\pm(0,5-1)\%$ , например С2-33. Они могут быть и менее точными, например МЛТ-0,125, но тогда потребуется их подборка для получения на выходах стабилизаторов DA1 и DA2 заданного напряжения.

Резисторы R36—R47, R56, R57, R63 — отечественные С5-16 или импортные SQP. Можно применить и самодельные из отрезков высокоомного провода. Сопротивление резисторов R36—R47 может заметно отличаться от указанного на схеме. Главное, чтобы у всех них оно было одинаковым. Такое же требование предъявляется и к паре резисторов R56, R57. Погрешность резистора R63 компенсируют при подборке R64.

Остальные постоянные резисторы — МЛТ или подобные (в том числе импортные) указанной на схеме мощности. Все переменные резисторы — непровольчатые, причём в качестве R7 желательно применить многооборотный переменный резистор, что даст возможность точнее устанавливать нужную частоту.

Не рекомендуется при монтаже генератора соединять его платы между собой и с другими деталями через разъёмы и использовать панели для установки микросхем и транзисторов, так как их контакты быстро выходят из строя.

При включении питания генератора его выходной трансформатор T2 начинает издавать прерывистый звук. Если переменным резистором R7 регулировать частоту модуляции, тон звука меняется, а при вращении осей переменных резисторов R16 и R17 изменяется частота повторения звуковых посылок и пауз между ними. Если это слышно, значит, генератор работает.

Затем следует попробовать соединить гнезда XS6 и XS7 отрезком провода длиной около 20 см и сечением 1,5...2,5 мм<sup>2</sup>. Провод должен сильно нагреться, но тон издаваемого трансформатором T2 звука остаться практически прежним, а амперметр PA1 показать 7...8 А (при питании от сети и движке переменного резистора R61 в верхнем по схеме положении). В этом режиме генератор должен быть способен работать бесконечно долго, причём реле токовой защиты K1 сработать не должно. Если защита срабатывает, уменьшите число витков обмотки реле.

При вращении оси переменного резистора R61 громкость издаваемого трансформатором звука и яркость свечения светодиодов HL1 и HL2 должна изменяться. Транзисторы усилителя мощности и блока питания при длительной работе под нагрузкой не должны перегреваться более чем на 20...25 °С относительно температуры воздуха в помещении.

Генератор остаётся работоспособным при расширении интервала рабочих частот до 0,4...100 кГц. Дальнейшее понижение минимальной частоты ведёт к перегреву транзисторов усилителя мощности. На частотах выше 50...60 кГц под влиянием собственной ёмкости обмоток трансформатора T2 уменьшается выходное напряжение генератора. Кроме того, опыт показывает, что электромагнитное поле частотой выше 70...80 кГц сильнее затухает в грунте, особенно влажном. ■



# Усовершенствование автомобильного тахометра

С. ДАВЫДЮК, г. Мариуполь, Украина

Взяв за основу схемы автомобильных тахометров, опубликованные ранее в журнале "Радио", автор усовершенствовал свой прибор, уменьшив дискретность измерения частоты вращения коленчатого вала двигателя за счёт увеличения числа микросхем и элементов индикации (32 светодиода). В результате повысилась точность измерения частоты вращения, улучшился внешний вид прибора: шкала стала более эргономичной и информативной.

На страницах журнала ранее были опубликованы описания конструкции квазианалогового автомобильного тахометра [1], а также его дальнейшей модернизации [2, 3]. При эксплуатации этого прибора выявились следующие

неудобства: слишком большая дискретность измерения и недостаточное число элементов индикации — 16 светодиодов. Установленная в окне указателя датчика температуры и топлива или спидометра (автомобиль "Таврия") шка-

ла из светодиодов не охватывала достаточно полно периметр окна и смотрелась не гармонично. Схема доработанного тахометра приведена на рис. 1.

Принцип работы прибора аналогичен [1], но увеличена разрядность двоично-

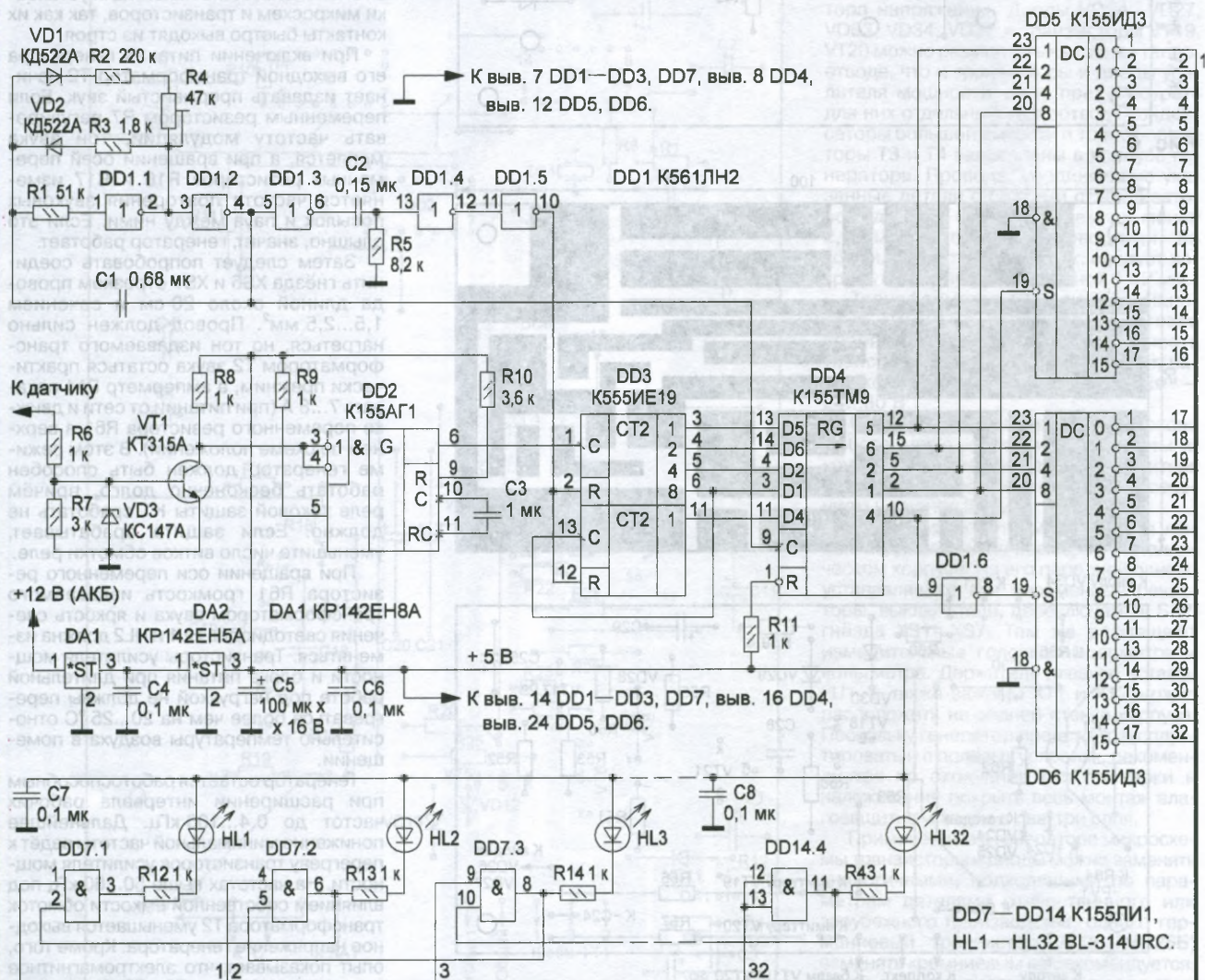


Рис. 1



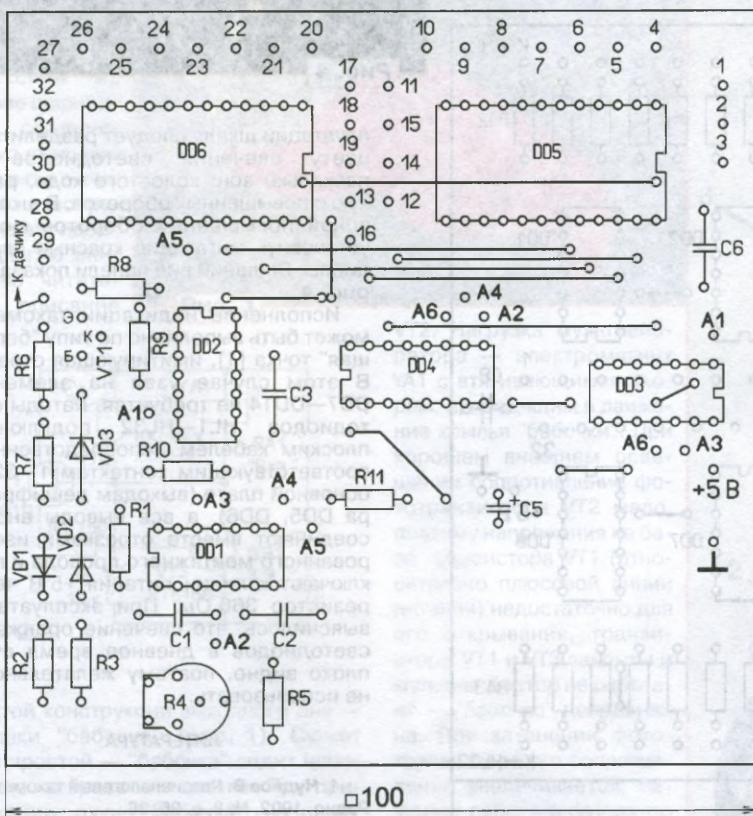
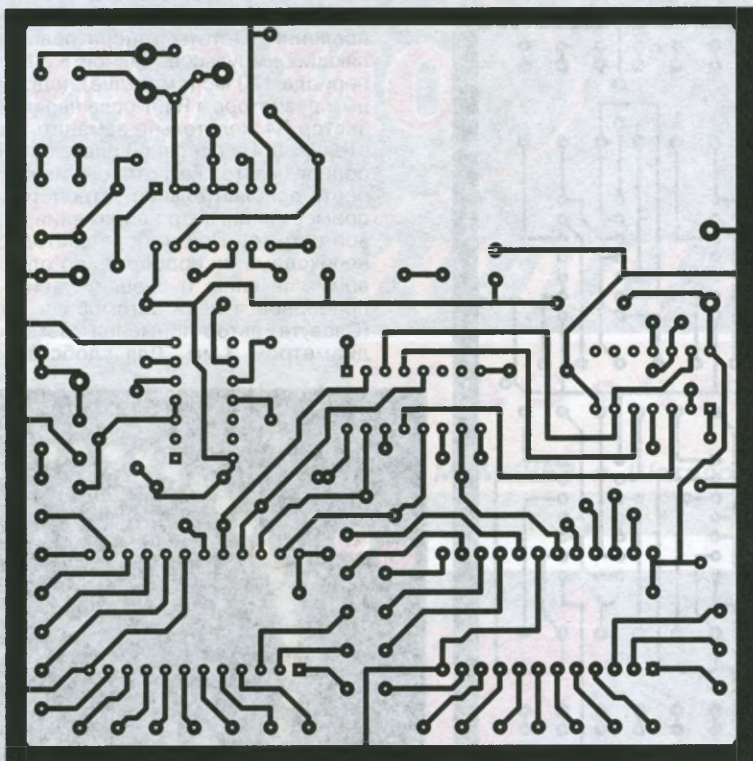


Рис. 2

го счётчика DD3, регистра DD4 и дешифратора (он выполнен теперь на двух одинаковых микросхемах DD5 и DD6). Импульсы с датчика Холла или прерывателя через входной делитель напряже-

ния R6, R7 и инвертирующий усилитель на транзисторе VT1 поступают на вход одновибратора DD2, который формирует импульсы постоянной длительностью, устраняя влияние дребезга кон-

тактов прерывателя на дальнейшую работу тахометра. Пятиразрядный двоичный счётчик DD3 производит подсчёт импульсов с выхода одновибратора за определённый период. На элементах DD1.1, DD1.2 собран генератор управляющих импульсов. По их спадам, про дифференцированных цепью C2R5, на выходе элемента DD1.5 через определённый период формируются с уровнем лог. 1 короткие импульсы обнуления счётчика DD3. По нарастающим перепадам управляющих импульсов (с выхода элемента DD1.2) происходит запись двоичного числа, накопленного счётчиком, в пятиразрядный регистр DD4. Он сохраняет это число до прихода на его вход С следующего перепада. К выходам регистра подключены входы дешифраторов DD5 и DD6. Эти микросхемы, дополненные инвертором DD1.6, образуют дешифратор на 32 выхода. На соответствующем выходе первого из них появляется уровень лог. 0 при числе подсчитанных с датчика импульсов от 0 до 15, а у второго — от 16 до 31 включительно. Узел на элементах DD7—DD14 (2-И) и светодиодах HL1—HL32 [3] реализует "линейную" шкалу.

Рабочий интервал частоты вращения коленчатого вала двигателя от нуля до максимума поделён на 31 одинаковую часть. При таком числе точек измерений можно задать цену деления, например, 200...250 об/мин, для удобства считывания или по формуле [1]

$$n = N/P,$$

где  $n$  — цена деления, об/мин;  $N$  — максимальная частота вращения для данного двигателя, об/мин;  $P$  — количество точек измерения, равное 31.

Частота следования импульсов с датчика равна:  $f = 2\pi/60$ . При выбранной цене деления, равной 250 об/мин, получаем  $f = 8,3$  Гц, что соответствует периоду поступления сигнала  $T = 1/f = 120$  мс и является временем измерения.

Напряжение питания на микросхеме (+5 В) подаётся с выхода стабилизатора DA2, на который, в свою очередь, подаётся напряжение +9 В с выхода стабилизатора DA1, последний защищает от повышенного напряжения микросхему DA2 при нештатной ситуации.

Тахометр без элементов индикации — светодиодов HL1—HL32 — собран в виде блока на двух платах (рис. 2 и рис. 3), которые установлены в корпус от модуля радиоканала СКВ. Однотипные контактные площадки A1—A6 печатных проводников на основной печатной плате соединяют перемычками. Со светодиодами, установленными на приборной панели, блок соединяют плоским кабелем (шлейфом), который с одной стороны припаян к плате индикации (контакты от 1 до 32 и +5 В), с другой — к штекеру, и он вставляется в гнезда разъёма, закреплённого в приборной панели. Платы устанавливают деталями внутрь и припаивают к стенкам корпуса по контуру, а затем корпус закрывают боковыми крышками. В результате достигается хорошая помехозащищённость устройства. Микросхемы стабилизаторов DA1 и DA2 установлены на теплоотводы площадью несколько квадратных сантиметров.



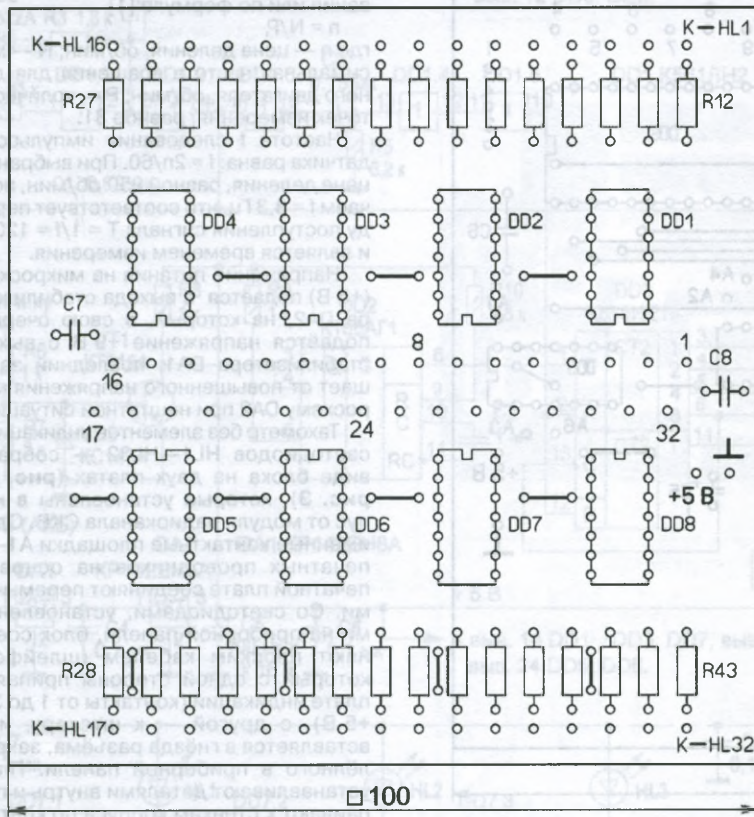
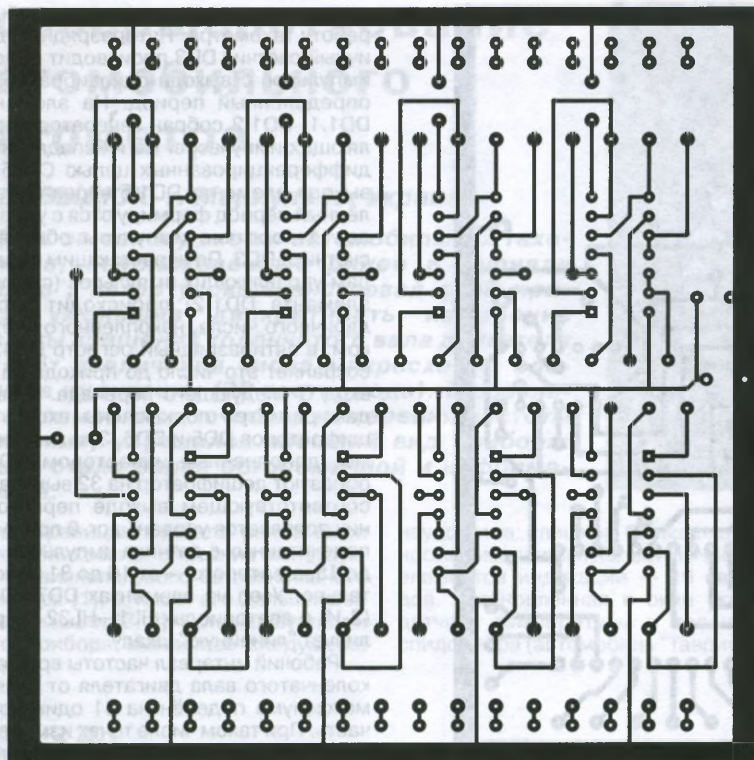


Рис. 3

Соединения светодиодов в приборной панели с контактами разъёма и между собой выполнены изолированным монтажным проводом. Конденса-

тор С1 должен иметь малый ТКЕ, чтобы избежать ухода частоты генератора управляющих импульсов при изменении температуры.

Налаживание заключается в установлении частоты генератора управляющих импульсов, равной 8,3 Гц, или периода 120 мс (см. выше) подстроечным резистором R4. После наладки резистор R4 желательно заменить на постоянный. На основной плате есть свободное место, на котором можно собрать дополнительное устройство, например, индикатор напряжения бортовой сети [4]. При выборе светодиодов необходимо их подобрать по одинаковому свечению и внешнему виду. На приборной панели автомобиля Таврия (Славута) автор применил светодиоды диаметром 3 мм. Для удобства экс-

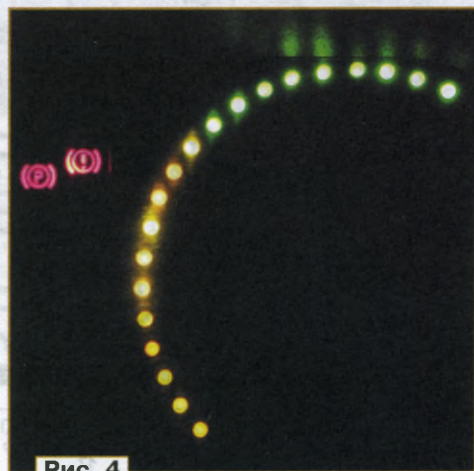


Рис. 4

плуатации шкалу следует разделить по цвету свечения светодиодов на несколько зон: холостого хода, рабочую и повышенных оборотов. В шкале с зоной повышенных оборотов можно установить мигающие красные светодиоды. Внешний вид панели показан на рис. 4.

Исполнение индикации тахометра может быть выполнено по типу "бегающая" точка [1], имитирующая стрелку. В этом случае узел на элементах DD7—DD14 не требуется. Катоды светодиодов HL1—HL32 подключают плоским кабелем непосредственно к соответствующим контактам 1—32 на основной плате (выходам дешифратора DD5, DD6), а все выводы анодов соединяют вместе отрезками изолированного монтажного провода и подключают к линии питания +5 В через резистор 360 Ом. При эксплуатации выяснилось, что свечение оранжевых светодиодов в дневное время суток плохо видно, поэтому желательно их не использовать.

## ЛИТЕРАТУРА

1. Чуднов В. Квазианалоговый тахометр. — Радио, 1992, № 8, с. 25, 26.
2. Чуднов В. Линейная шкала в тахометре. — Радио, 1993, № 3, с. 13.
3. Горбанёв С. Возвращаясь к напечатанному. "Линейная шкала в тахометре". — Радио, 1993, № 12, с. 33.
4. Серебровский О. Индикатор напряжения аккумуляторной батареи автомобиля. — Радио, 1991, № 12, с. 64.



### "Бабочка"

Д. МАМИЧЕВ, п. Шаталово Смоленской обл.

На одном из технических форумов по робототехнике (roboforum.ru) существует весьма объёмная тема, посвящённая созданию шагающих моделей насекомых на основе шарнирных соединений из стальной проволоки. Взяв на вооружение эту идею, предлагаем вниманию читателей описание

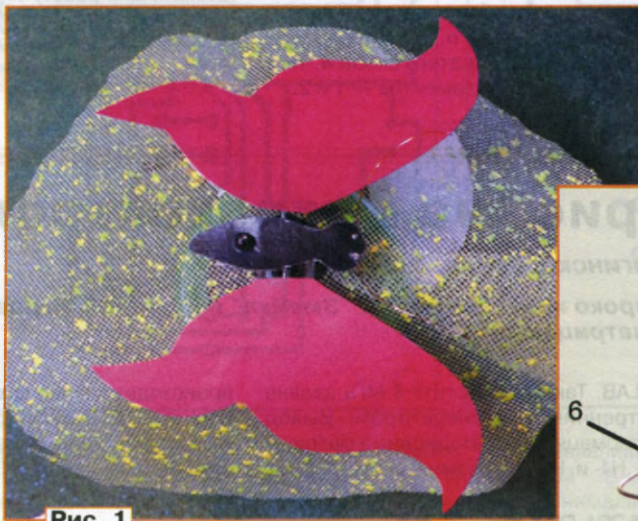


Рис. 1

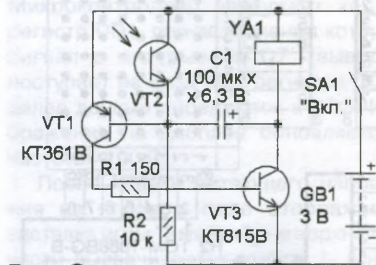


Рис. 2

простой конструкции выходного дня — игрушки "бабочка" (рис. 1). Сюжет игры простой — "бабочка" сидит неподвижно на траве или цветке. При приближении руки "бабочка" начинает взмахивать крыльями. Чем ближе рука, тем чаще и сильнее взмахи.

Схема электронной части игрушки приведена на рис. 2. На транзисторах VT1 и VT3 по схеме несимметричного мультивибратора собран генератор, которым управляет фототранзистор

VT2. Нагрузка мультивибратора — электромагнит YA1 с втягивающимся якорем, приводящим в движение крылья "бабочки". При хорошем внешнем освещении сопротивление фототранзистора VT2 мало, поэтому напряжения на базе транзистора VT1 (относительно плюсовой линии питания) недостаточно для его открывания, транзисторы VT1 и VT3 закрыты и мультивибратор не работает — "бабочка" неподвижна. При затенении фототранзистора его сопротивление увеличивается, начинает работать генератор импульсов, на электромагнит поступает питающее напряжение и "бабочка" взмахивает крыльями. Чем меньше освещён фототранзистор, тем сильнее и чаще взмахи.

Конструкцию игрушки поясняет рис. 3. Электромагнит 2 установлен в паз пластмассового основания 1 (от старого бабинного магнитофона) и закреплён клеем. К электромагниту винтом прикреплена первая пластина 12, к

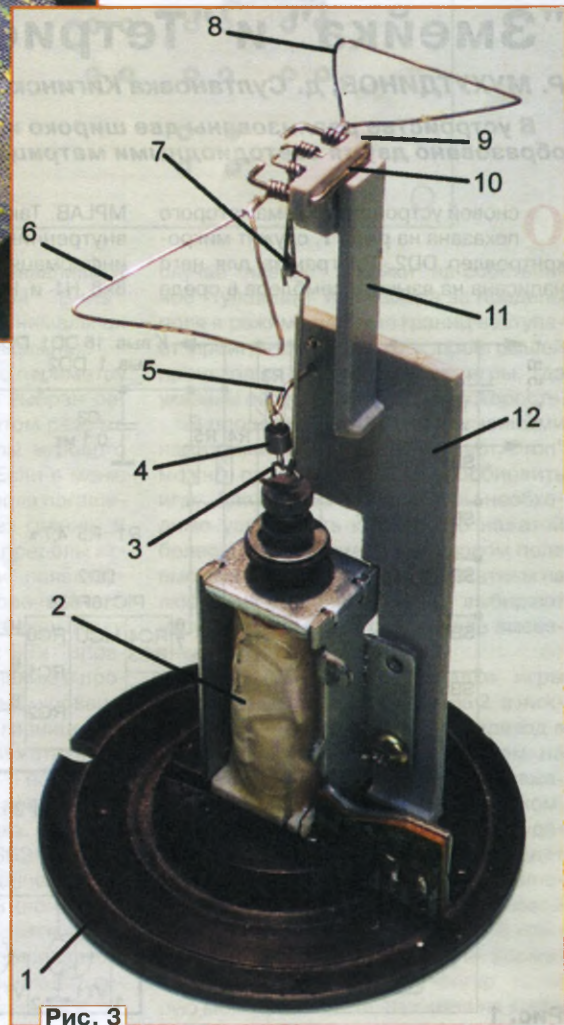


Рис. 3



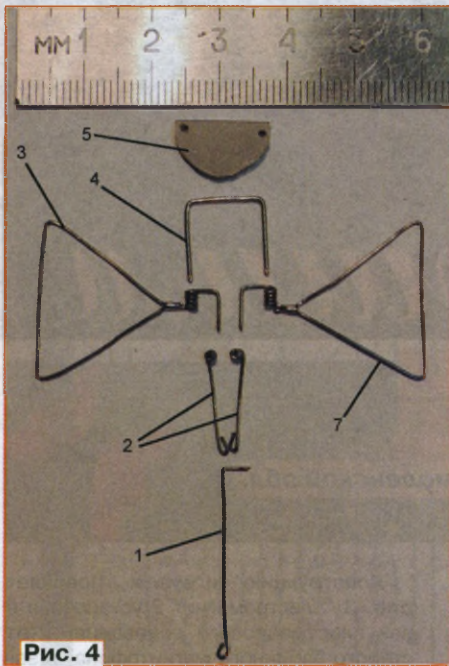


Рис. 4

ней приклеена вторая пластина 11, к которой, в свою очередь, приклеен держатель 9 скобы 10. Держатели крыльев 6 и 8 надевают на скобу 10, после чего её концы загибают. На концы держателей 6 и 8 (которые затем также загибают) надевают тягу 7, которая вторым концом закреплена на петле 3, размещённой на торце якоря электромагнита 2. Возвратная пружина 4 (от автомобильного CD-проигрывателя) надета на петлю 3 и крючок 5, закреплённый в отверстиях первой пластины. Скоба 10 и крючок 5 изготовлены из жёсткой стальной проволоки от канцелярской скрепки. Для держателей крыльев 6 и 8, тяги 7 и петли 3 применена мягкая стальная проволока диаметром 0,5...0,7 мм. Пластины 11 и 12, а также держатель 9 изготовлены из пластмассы толщиной 1,5...3 мм. Более подробно элементы и способ их соединения поясняет рис. 4: 3 и 7 — держатели крыльев, 5 — держатель скобы 4. Тяга состоит из трёх элементов — 1 и 2.

Крылья и тело "ббочки" изготовлены из цветной бумаги или картона, их крепят к держателям с помощью клея. "Усы" сделаны из медной проволоки диаметром 0,5...0,8 мм, они играют роль ограничителей при взмахах крыльев.

Применены резисторы МЛТ, С2-23, конденсатор — импортный, транзистор КТ361В заменим любым серии КТ3107, фототранзистор — от привода гибких дисков компьютера "Роботрон". Электромагнит извлечён из видеомагнитофона, сопротивление его обмотки — 15...20 Ом, ток втягивания якоря — 100...150 мА, его ход — 4...5 мм. Питается игрушка от двух гальванических элементов типоразмера ААА. Выключатель может быть любого типа.

**От редакции.** Видеоролик, иллюстрирующий работу игрушки, находится по адресу <ftp://ftp.radio.ru/pub/2014/02/babochka.zip> на нашем FTP-сервере.

## "Змейка" и "Тетрис" на микроконтроллере

Р. МУХУТДИНОВ, д. Султановка Кигинского р-на, Башкортостан

В устройстве реализованы две широко известные игры "Змейка" и "Тетрис". Игровое поле 8×16 образовано двумя светодиодными матрицами.

Основой устройства, схема которого показана на рис. 1, служит микроконтроллер DD2. Программа для него написана на языке ассемблера в среде

MPLAB. Тактовая частота 8 МГц задана внутренним RC-генератором. Вывод информации на светодиодные матрицы 8×8 H1 и H2 в динамическом режиме

происходит с помощью регистров DD1, DD3 и DD4. Выходы регистров DD3 и DD4 подключены через токоограничивающие резисторы R14—R29 к анодам

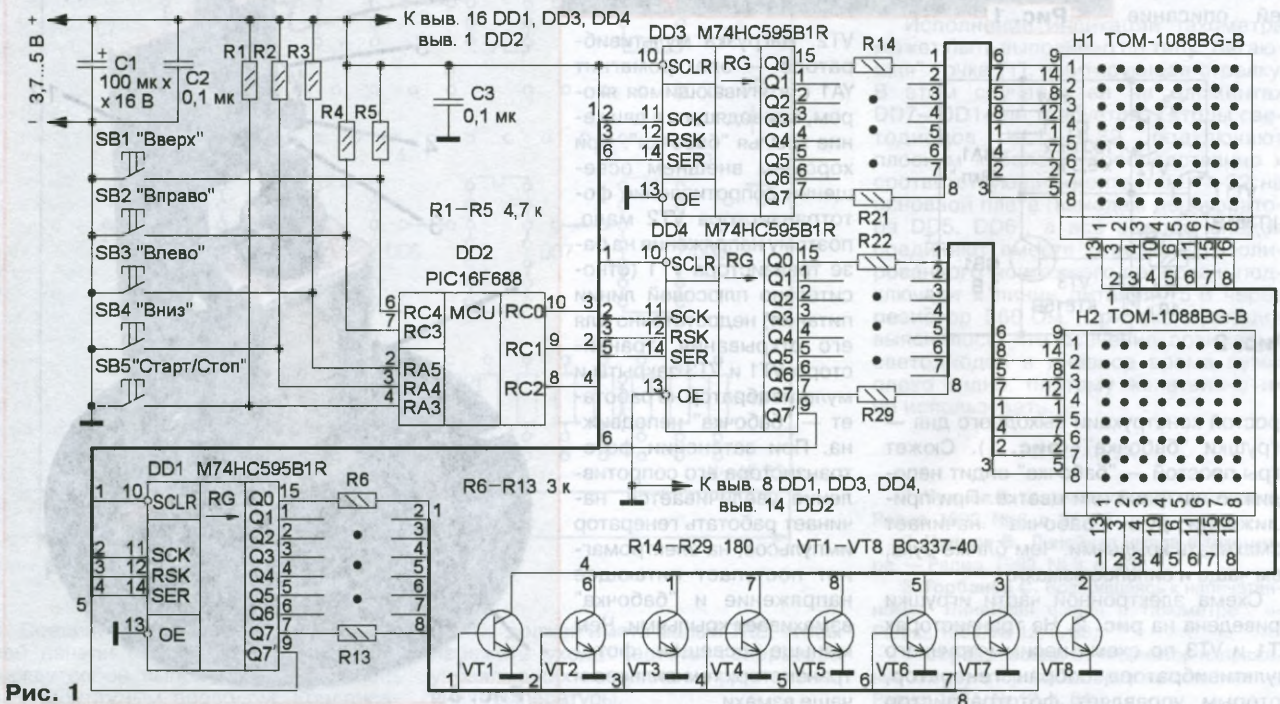


Рис. 1



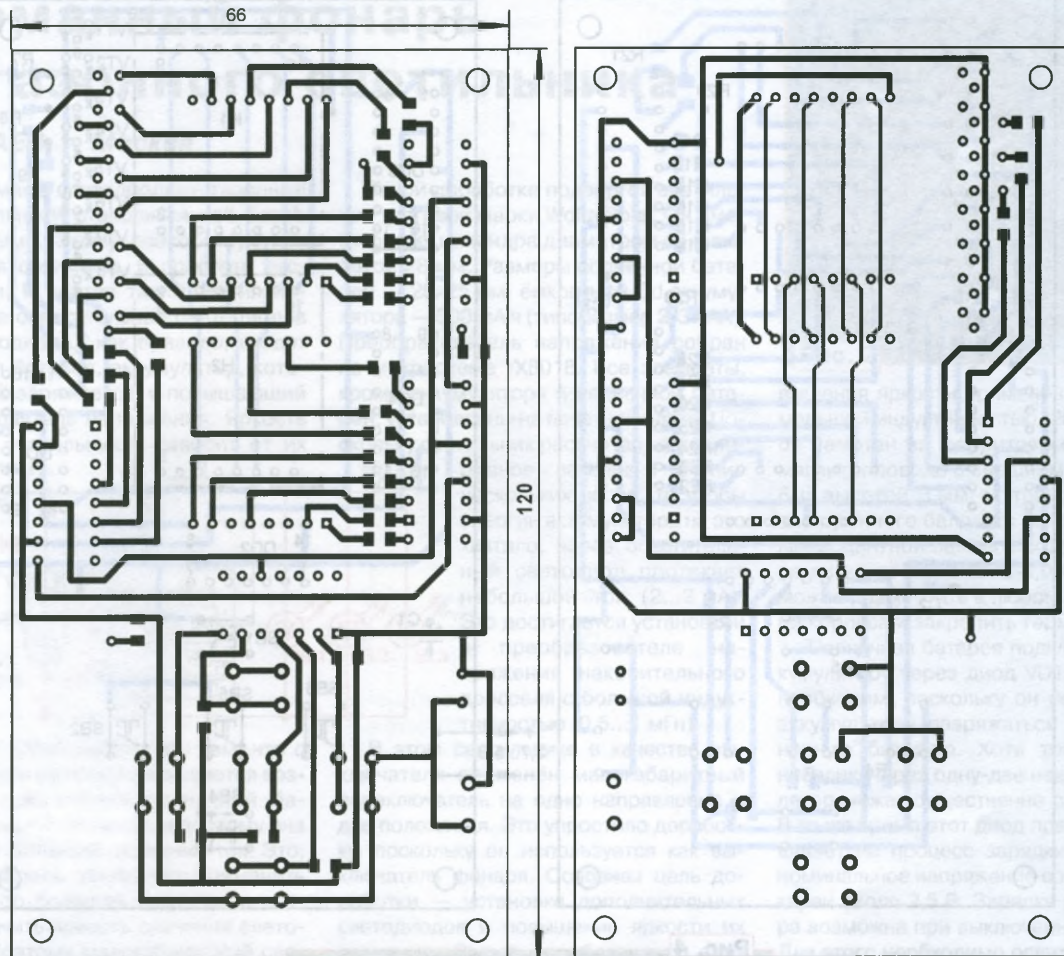


Рис. 2

светодиодов матриц. Катоды светодиодов этих матриц подключены к коллекторам транзисторов VT1—VT8, управляющие сигналы на базы которых поступают с выходов регистра DD1. Микроконтроллер загружает коды в регистр DD1, при заполнении которого сигнал с его вывода Q7' (вывод 9) поступает на вход SER регистра DD4 и далее данные передаются в DD3. Изображение на дисплее обновляется с частотой 100 Гц.

После подачи питающего напряжения на игровом поле отображается заставка игры "Змейка" — в верхней его части высвечивается цифра 1, в нижней — изображение фрагмента игры. При одновременном нажатии на кнопку SB5 "Старт/Стоп" выполняется переход в меню игры и в верхней части поля цифрами от 1 до 9 отображается уровень игры. Его изменяют нажатиями на кнопку SB1 "Вверх". Каждое нажатие приводит к последовательному увеличению уровня на единицу. После девятого уровня происходит возврат на первый. От уровня игры зависит начальная длина "змейки". Для первого её длина — три точки, для девятого — 11 точек. В нижней части игрового поля отображается информация о скорости

движения "змейки", её устанавливают нажатиями на кнопку SB4 "Вниз". Цифре 1 соответствует минимальная скорость, цифре 9 — максимальная.

Свечение светодиодов по периметру поля в меню означает, что выбран режим игры с границами. В этом режиме выход "змейки" за пределы игрового поля означает проигрыш. Если в меню светодиоды по периметру поля погашены, выбран режим игры без границ. В этом случае при выходе за пределы игрового поля голова "змейки" появляется с противоположной стороны поля. Выбирают режим игры с границами или без них с помощью кнопок SB2 "Вправо" и SB3 "Влево". По умолчанию в программе установлены первый уровень, первая скорость и режим с границей.

После всех установок нажатием на кнопку SB5 "Старт/Стоп" начинают игру. На игровом поле появляются "змейка" и светящаяся точка. Нажатие на любую из кнопок SB1, SB2 или SB3 приводит "змейку" в движение. После этого становится доступной кнопка SB4 "Вниз". При "наезде" на светящуюся точку длина "змейки" увеличивается. После набора 14 точек происходит переход на следующий уровень. После девятого уровня — снова на первый. В

случае "наезда" "змейки" на собственное "туловище" или выхода за пределы поля в режиме наличия границ наступит проигрыш. После трёх проигрышей происходит возврат в меню игры, где указаны её текущие уровень и скорость.

В процессе игры кратковременными нажатиями на кнопку SB5 "Старт/Стоп" можно приостановить и возобновить игру. Для выхода из меню игры необходимо удерживать кнопку SB5 нажатой более одной секунды. На игровом поле высветится заставка игры. Нажатием на любую из кнопок SB1—SB4 выбирают игру, при этом на игровом поле высвечивается её заставка.

В верхней части заставки игры "Тетрис" высвечивается цифра 2, в нижней части — фрагмент игры. Переход в меню игры выполняют нажатием на кнопку SB5. В верхней части отображается число баллов, набранных игроком. Один балл начисляется за каждую удалённую строку. Счётчик баллов ведёт счёт до 99, затем обнуляется и начинает его заново. В начале каждой новой игры счётчик также обнуляется. В нижней части поля отображается информация о скорости движения фигур, которую можно изменить, нажимая на кнопку SB1 или SB4.



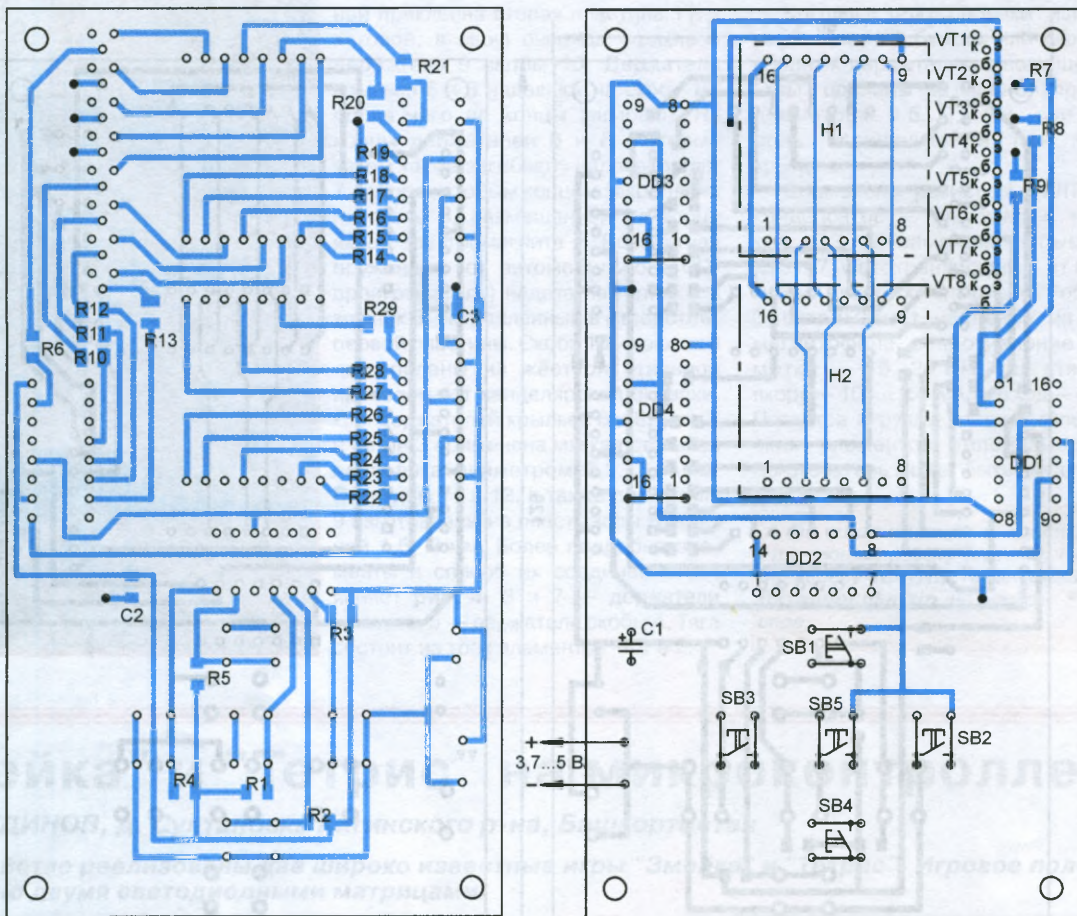


Рис. 3

Игра начинается после нажатия на SB5. В верхней части поля поочередно появляются различные фигуры, которые можно перемещать вправо или влево нажатиями на кнопки SB2 и SB3 соответственно. Каждое нажатие на SB1 "Вверх" поворачивает фигуру на 90° по часовой стрелке. Удерживая нажатой кнопку SB4 "Вниз", можно ускорить движение фигуры вниз. Игра заканчивается, когда новая фигура не помещается на игровом поле. После этого происходит переход в меню, где выводится информация о набранных баллах. Если в течение четырёх минут не была нажата ни одна из кнопок, устройство переходит в режим пониженного энергопотребления, микроконтроллер отключает светодиодные матрицы и переходит в спящий режим. Устройство "просыпается" после нажатия на кнопку SB5 и возвращается в прежнее состояние.

Все детали, кроме источника питания, установлены на печатной плате из фольгированного с двух сторон стеклотекстолита толщиной 1,5...2 мм. Её чертёж показан на рис. 2 и рис. 3. В устройстве применены резисторы и керамические конденсаторы (C2, C3) для поверхностного монтажа типораз-

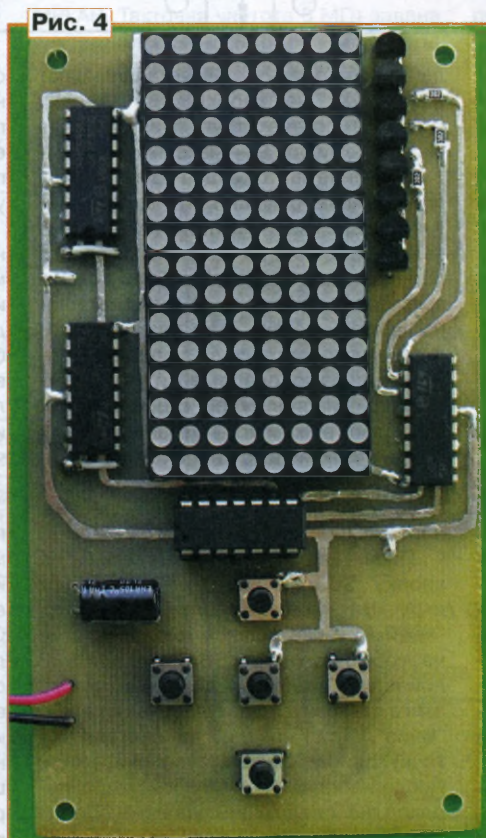


Рис. 4

мера 1206, оксидный конденсатор — импортный. Светодиодные матрицы TOM-1088BG-B можно заменить матрицами TC15-11YWA, но при этом потребуются корректировка печатной платы, поскольку расстояния между группами выводов у них различны. Кнопки — SWT 6x6-7, TS-A3PS-130 или серии ПКн159. В отверстия, залитые на рис. 2 и рис. 3 чёрным, вставлены отрезки лужёной медной проволоки и припаяны с двух сторон. Вид смонтированной платы приведён на рис. 4. Источником питания может быть стабилизированный сетевой блок питания напряжением 3,7...5 В или батарея из трёх гальванических элементов типоразмера AA или AAA. Устройство сохраняет работоспособность при снижении напряжения питания до 3,3 В, но при этом существенно уменьшается яркость свечения светодиодных матриц.

**От редакции.** Программа для микроконтроллера и видеоролик, иллюстрирующий работу устройства, имеются по адресу <ftp://ftp.radio.ru/pub/2014/02/tetris.zip> на нашем FTP-сервере.



# Карманный фонарь из газонного светильника

И. НЕЧАЕВ, г. Москва

Автономные светодиодные газонные светильники становятся всё более популярными. Этому способствуют их невысокая стоимость и простота эксплуатации. В состав таких светильников, кроме осветительных светодиодов (или светодиода), как правило, входят солнечная батарея, аккумулятор, который от неё заряжается, и повышающий преобразователь напряжения. Яркость свечения светильников зависит от их

Такой доработке подвергся светильник торговой марки Wolta Solar. Он имеет форму цилиндра диаметром 45 и высотой 28 мм. Размеры солнечной батареи — 25×25 мм, ёмкость Ni-Cd аккумулятора — 300 мА·ч (типоразмер 2/3 AAA). Преобразователь напряжения собран на микросхеме YX8018. Все элементы, кроме аккумулятора и солнечной батареи, установлены на печатной плате. Поскольку светильник рассчитан на непре-

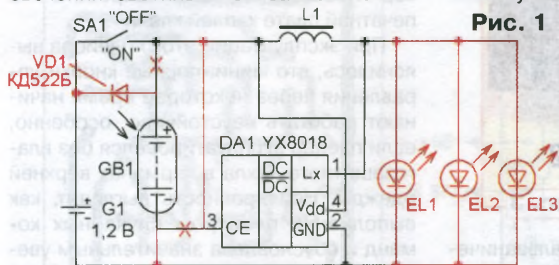


Рис. 1

размеров. Обусловлено это тем, что с увеличением размера оказывается возможным применение солнечной батареи большей площади, и поэтому она обеспечит больший зарядный ток. Это, в свою очередь, позволяет применить аккумулятор большей ёмкости, а значит, увеличить яркость свечения светодиодов. Поэтому малогабаритный светильник в большинстве случаев имеет меньшую яркость. Однако малые габариты позволяют сделать из него карманный фонарь, но для этого потребуются небольшая доработка. Несомненным преимуществом такого фонаря будет возможность подзарядки аккумулятора от солнечной батареи.

рывное свечение в течение нескольких часов, то чтобы энергии аккумулятора на это хватило, через осветительный светодиод протекает небольшой ток (2...3 мА). Это достигается установкой в преобразователе напряжения накопительного дросселя с большой индуктивностью (0,5...1 мГн).

В этом светильнике в качестве выключателя применён малогабаритный переключатель на одно направление и два положения. Это упростило доработку, поскольку он используется как выключатель фонаря. Основная цель доработки — установка дополнительных светодиодов и повышение яркости их свечения. Схема доработанного светильника представлена на рис. 1. Все изменения выделены красным цветом. "Штатный" светодиод удалён, и взамен него установлены три светодиода белого цвета свечения диаметром 5 мм от светодиодного фонаря. Для этого в корпусе светильника нужно увеличить размер отверстия для них. С целью по-



Рис. 2

вышения яркости применён дроссель с меньшей индуктивностью (20...30 мкГн), он намотан на ферритовом кольцевом магнитопроводе с внешним диаметром 6 и высотой 3 мм от трансформатора электронного балласта компактной люминесцентной лампы и содержит четыре витка провода ПЭВ-2 0,4. Дроссель можно разместить в любом месте внутри корпуса и закрепить термоклеем.

Солнечная батарея подключена к аккумулятору через диод VD1. Этот диод необходим, поскольку он не позволяет аккумулятору разряжаться через солнечную батарею. Хотя ток разрядки невелик, через одну-две недели аккумулятор может существенно разрядиться. В то же время этот диод практически не влияет на процесс зарядки, поскольку номинальное напряжение солнечной батареи около 2,5 В. Зарядка аккумулятора возможна при выключенном фонаре. Для этого необходимо осветить солнечную батарею источником света — чем ярче освещение, тем больше зарядный ток. При среднем освещении ток зарядки не превысит нескольких миллиампер, поэтому перезарядки аккумулятора не произойдёт. Внешний вид фонаря показан на рис. 2. Его можно использовать и как брелок для связки ключей.

## Питание MP-3 плеера RoverMedia Aria-C7 от USB

А. БУТОВ, с. Курба Ярославской обл.

Карманный мультимедийный плеер RoverMedia Aria-C7 (рис. 1) "умеет" воспроизводить аудиофайлы форматов MP3, WMA, WAV, снабжён функциями диктофона и УКВ-стереорадиоприёмника с возможностью записи радиопередач. Его масса — 25 г, размеры — 92×29×30 мм, а питается он от одного гальванического элемента или аккумулятора типоразмера AAA. При эксплуатации этого плеера выяснилось, что он сравнительно быстро расходует энергию источника питания. Измерения показали, что при напряжении питания 1,5 В потребляемый ток, в зависимости от ре-

жима работы, составляет 30...100 мА. Это немало для компактного устройства с относительно малогабаритным элементом питания.

Чтобы сократить расход химических источников тока, эксплуатируемых совместно с этим плеером, было решено

"научить" его питаться не только от установленного в него элемента питания, но и от USB-порта, к которому он может быть подсоединён. Дело в том, что если предварительно удалить элемент питания и подключить плеер к USB-разъёму компьютера (или зарядного устройства), включается подсветка экрана, но через несколько секунд на него выводится информация об отсутствии питающего элемента. В такой ситуации возможен только обмен данными с компьютером, а другие функции заблокированы.



Рис. 1



Анализ схемы плеера показал, что минусовый вывод встроенного USB-разъёма соединён с минусовым выводом элемента питания и общим проводом гнезда для стереотелефонов. Это значительно упрощает доработку устройства в соответствии со схемой, приведённой на **рис. 2**. Нумерация элементов условная, а обозначения вновь введённых элементов начинаются с цифры 1. На транзисторе 1VT1, резисторах 1R1, 1R2, стабилитроне 1VD2 и диоде 1VD1 собран параметрический стабилизатор напряжения, который имитирует нали-

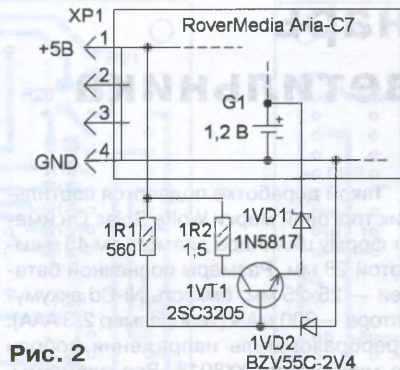


Рис. 2

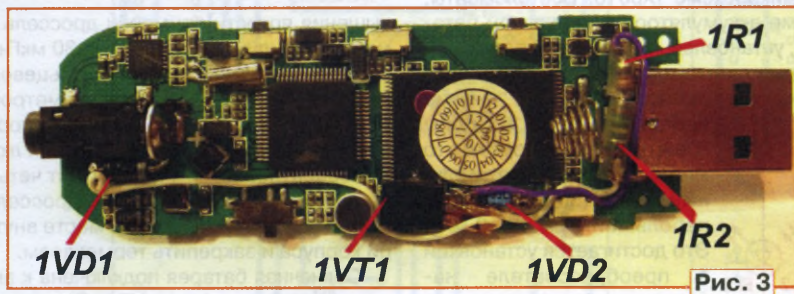


Рис. 3

чие в отсеке питания гальванического элемента или аккумулятора. Выходное напряжение стабилизатора 1,4...1,8 В, оно зависит от напряжения стабилизации стабилитрона 1VD2. Диод Шотки 1VD1 уменьшает выходное напряжение стабилизатора. Резистор 1R2 — защитный.

Если в отсек питания плеера установить Ni-Cd или Ni-MH аккумулятор, после подачи на USB-разъём XP1 напряжения +5 В он начнёт заряжаться. Если в отсеке питания находится свежий солевой гальванический элемент, в него будет поступать ток около 2 мА.

Если применён щелочной гальванический элемент, его нужно обязательно извлечь перед подключением плеера к внешнему источнику напряжения.

На **рис. 3** показано, как можно разместить дополнительные детали. Диод 1VD1 (можно заменить на 1N5818, 1N5819, SB120) установлен вблизи гнезда для подключения стереотелефонов и припаян катодом к плюсовому контакту держателя элемента питания. Транзистор 1VT1 приклеен клеем "Квинтол" к печатной плате рядом с микрофоном. Стабилитрон 1VD2 (подойдёт

TZMC-2V4) выводом катода припаян к выводу базы 1VT1, а выводом анода к общему проводу — к широкой полосе фольги, находящейся рядом. Резисторы 1R1 и 1R2 установлены вблизи USB-разъёма. Соединения выполнены тонким многожильным монтажным проводом, например МГТФ-0,03. Для изоляции паек и деталей применены тонкие пластиковые трубки, которые зафиксированы цапонлаком. Пайка выполнялась низковольтным паяльником мощностью 6...15 Вт с острозаточенным жалом.

В плеере есть два кварцевых резонатора, которые держатся только на собственных выводах. Чтобы исключить возможность их обрыва, каждый резонатор необходимо зафиксировать на печатной плате каплей клея.

При эксплуатации этого плеера выяснилось, что миниатюрные кнопки управления через некоторое время начинают работать неустойчиво, особенно, если плеер эксплуатировался без влагозащитного чехла в карманах верхней одежды. Неисправность выглядит, как выполнение плеером случайных команд и обусловлена значительным увеличением сопротивления замкнутых контактов. При отсутствии подходящих кнопок для замены можно попробовать восстановить штатные. Для этого в проблемную кнопку вводится капля 96 % этилового спирта, после чего на неё надо интенсивно нажимать 2...3 мин. Процедуру повторяют три раза, и затем просушивают плеер два часа при температуре 40...45 °С. Описанным выше способом автору удалось снизить сопротивление замкнутых контактов кнопки с 10...200 кОм до нескольких ом. ■

## Электронный сувенир "8 Марта"

В. ХМАРА, г. Житомир, Украина

Основой этого сувенира является трёхфазный генератор на транзисторах, который управляет ключами, поочерёдно подающими питание на три группы светодиодов. Все светодиоды

размещены на печатной плате так, что образуют изображение цифры 8.

Схема устройства показана на **рис. 1**. На транзисторах VT1—VT3 собран трёхфазный генератор импульсов, частота

следования которых около 2 Гц (период следования 0,5 с) зависит от сопротивления резисторов R1, R3, R5 и ёмкости конденсаторов C1—C3. Во время работы генератора на коллекторах транзис-

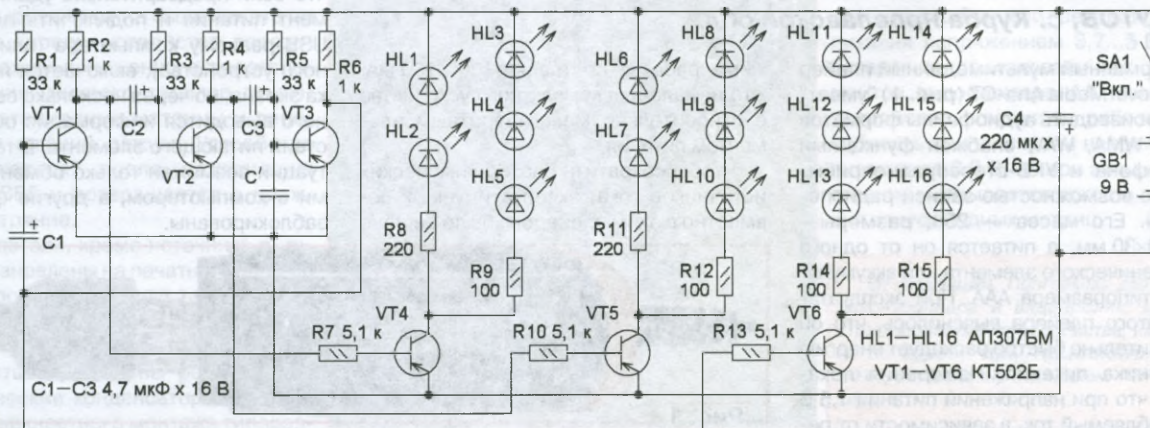


Рис. 1



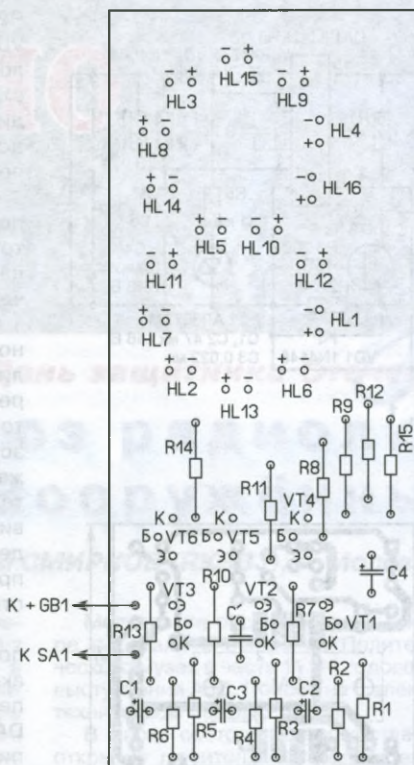
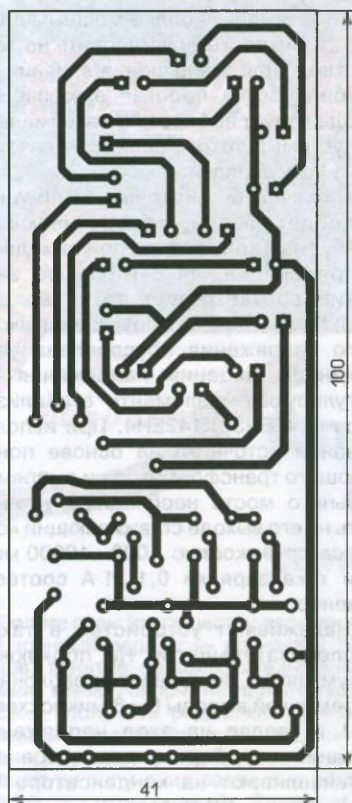


Рис. 2

торов VT1—VT3 формируются импульсы отрицательной полярности, сдвинутые по времени друг относительно друга на треть периода следования. В соответствии с этими импульсами открываются транзисторы VT4—VT6 и включаются соответствующие светодиоды. При этом создается эффект вращения верхней части цифры 8 в одну сторону (против часовой стрелки), а нижней — в другую.

Все детали, за исключением батареи питания, смонтированы на односторонней печатной плате из фольгированного стеклотекстолита толщиной 1,5...2 мм. Её чертёж показан на рис. 2. Примене-

ны резисторы C2-23, МЛТ, ВС, оксидные конденсаторы — импортные. Транзисторы KT502Б можно заменить любыми серии KT3107. Светодиоды — любые маломощные красного, зелёного или жёлтого цветов с диаметром корпуса до 7 мм. Они могут быть разного цвета в одной группе. Перед монтажом на плату со стороны установки элементов можно наклеить цветную бумагу или плёнку. Источник питания — батарея 6F22 ("Крона") или шесть соединённых последовательно гальванических элементов типоразмера АА (ААА). Если нужно изменить скорость переключения светодиодов, это можно сделать



Рис. 3

подборкой (одновременной) конденсаторов C1—C3. Возможен неустойчивый запуск генератора, в этом случае устанавливают конденсатор C' ёмкостью 0,047...0,1 мкФ. Внешний вид смонтированной платы показан на рис. 3.

*От редакции. Видеоролик, иллюстрирующий работу устройства, находится по адресу <ftp://ftp.radio.ru/pub/2014/02/suvenir.zip> на нашем FTP-сервере.*

## Зарядное устройство малогабаритного Li-ion аккумулятора

С. ГЛИБИН, г. Москва

Как известно, интегральные стабилизаторы напряжения (ИСН) с регулируемым выходным напряжением K142ЕН3 и K142ЕН4 имеют встроенную систему защиты от перегрева и перегрузки по току и допускают включение и выключение внешним сигналом (подробную информацию о них

можно найти в статье Ю. Игнатъева "Микросхемы K142ЕН3 и K142ЕН4", опубликованной в "Радио", 1986, № 4—6). Высокая стабильность выходного напряжения позволяет применять эти ИСН, например, в устройствах зарядки малогабаритных Li-ion аккумуляторов.

Схема возможного варианта такого устройства показана на рис. 1. Микросхема K142ЕН3 (DA1) включена по типовой схеме. Резистор R4, предназначенный для ограничения максимального тока нагрузки узлом встроенной защиты ИСН, задаёт ток зарядки 125 мА до момента, когда напряжение на аккумуляторе достигает заданного делителем R6—R8 значения 4,2 В. Далее ток начинает уменьшаться, и когда он становится равным 12,5 мА, зарядка прекращается.

Для выключения зарядки используется вход (вывод 6) включения/выключения ИСН DA1. Его состоянием управляет узел на элементах VT1, VD1, R1—R3. В начале зарядки напряжение



на резисторе R2 находится в интервале 0,75...0,85 В (зависит от типа диода VD1) и транзистор VT1 открыт. На выводе 6 относительно вывода 8 — низкий уровень напряжения (около -0,7 В), поэтому микросхема DA1 включена и аккумулятор G1 заряжается. Светодиод HL1 ярко светит. В конце зарядки, по мере уменьшения тока, диод VD1 закрывается и напряжение на эмиттерном переходе транзистора VT1 определяется зарядным током, текущим через резистор R2. Когда он уменьшается, как сказано выше, до 12,5 мА, падения напряжения на этом резисторе становится недостаточно для поддержания транзистора VT1 в открытом состоянии и он закрывается. Входным напряжением, поступающим на вывод 6 через резистор R1, микросхема DA1 выключается и зарядка прекращается, о чём свидетельствует резкое снижение яркости свечения светодиода HL1, вплоть до погасания.

Диод VD1 ограничивает падение напряжения на резисторе R2 во время зарядки, обеспечивая тем самым на выводе 6 безопасный для микросхемы уровень отрицательного (по отношению к выводу 8) напряжения, а VD2 отключает светодиод от заряженного аккумулятора по окончании зарядки. Конденсатор C2 обеспечивает включение устройства при подаче питания.

Авторский вариант устройства рассчитан на зарядку малогабаритного литий-полимерного аккумулятора LP052030 (фирмы EEMB) номинальным напряжением 3,7 В и ёмкостью 0,25 А·ч. Ввиду малого тока зарядки теплоотвод для микросхемы K142EH3 не потребовался. Все детали размещены на печатной плате из односторонне фольгированного стеклотекстолита, чертёж которой показан на рис. 2. Резисторы — любые малогабаритные указанной на схеме мощности рассеяния, конденсатор C3 — керамический КМ, остальные — оксидные импортные, транзистор VT1 — любой маломощный структуры p-n-p со статическим коэффициентом передачи тока базы  $h_{21э}$  не менее 200. Микросхема DA1 установлена на стороне печатных проводников, остальные детали — на противоположной стороне. Внешний вид смонтированной платы показан на рис. 3. Чтобы не повредить печатные проводники многократной пайкой, подборные резисторы R2, R4 и R8 при налаживании рекомендуют припаивать не к печатным проводникам, а к временно припаянным к ним стойкам из лужёного провода диаметром 0,5...0,8 мм.

В устройстве применимы микросхемы K142EH3 и K142EH4 (в металлокерамическом корпусе) с любым буквенным индексом. Можно исполь-

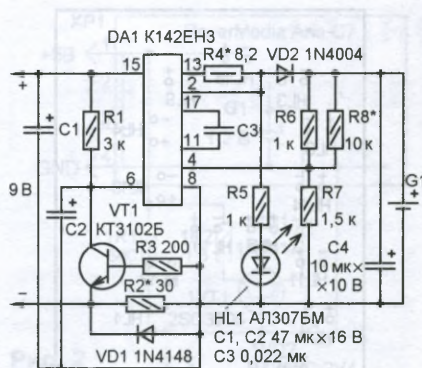


Рис. 1

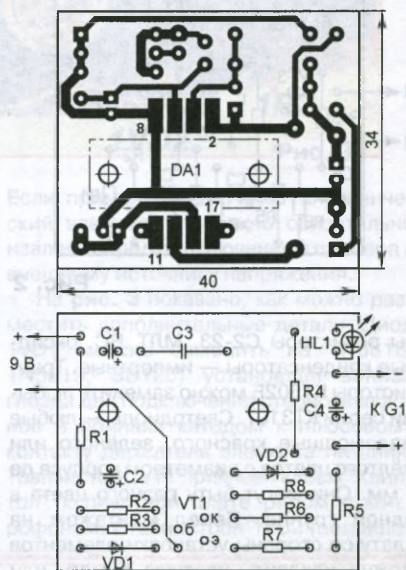


Рис. 2

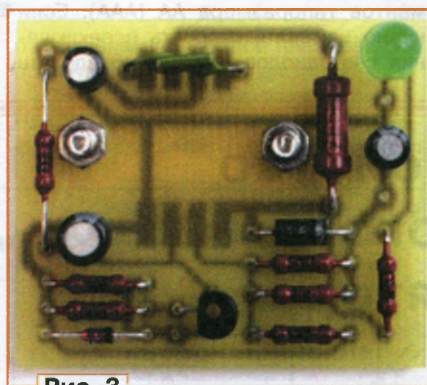


Рис. 3

зовать и KP142EH3, KP142EH4 (в пластмассовом корпусе), изменив соответствующим образом трассировку печатных проводников на плате.

Ток зарядки можно увеличить до 1 А. Для этого, конечно, придётся уменьшить сопротивление резисторов

R2, R4, заменить более мощным диодом VD1, а микросхему установить на теплоотвод. Для уменьшения влияния на стабильность порога выключения диод следует выбирать с максимально допустимым током, близким к начальному току зарядки.

В качестве источника питания подойдёт любой, обеспечивающий требуемый ток зарядки при выходном напряжении 9...11 В (большее значение соответствует току зарядки 1 А). Необходимость повышения входного напряжения обусловлена увеличением падения напряжения на регулирующем элементе стабилизатора K142EH3, K142EH4. При использовании источника на основе понижающего трансформатора и выпрямительного моста необходимо установить на его выходе сглаживающий конденсатор ёмкостью 1000...10000 мкФ при токе зарядки 0,1...1 А соответственно.

Налаживают устройство в такой последовательности. Не подключая аккумулятор, соединяют проволочной перемычкой выводы 6 и 8 микросхемы DA1 и, подав на вход напряжение питания, подбором резистора R8 устанавливают на конденсаторе C4 напряжение 4,2 В (допускаемое отклонение — не более  $\pm 25$  мВ). Для облегчения этой операции можно временно заменить резистор R8 включённым реостатом подстроечным (сопротивлением 22...33 кОм). Добившись с его помощью напряжения, близкого к требуемому, изменяют сопротивление введённой в цепь части резистора, отбирают из имеющихся в распоряжении постоянные резисторы близкого сопротивления и устанавливают на плату тот, при подключении которого выходное напряжение не выходит за указанные выше пределы. Оставлять в устройстве подстроечный резистор вместо подобранного постоянного не рекомендуем из-за недостаточной стабильности сопротивления между движком и резистивным элементом большинства типов доступных подстроечных резисторов.

Далее присоединяют разряженный аккумулятор с подключённым последовательно с ним (проводами минимально возможной длины!) амперметром и подборкой резистора R4 устанавливают ток зарядки, равный 0,5 С (С — ёмкость аккумулятора, в нашем случае — 0,25 А·ч). После этого удаляют проволочную перемычку между выводами микросхемы и ставят аккумулятор на зарядку. В её конце, когда зарядный ток уменьшится до 0,05 С, подборкой резистора R2 (по резкому, почти полному погасанию светодиода HL1) добиваются выключения микросхемы.



## о связи

23  
февраля

День защитника Отечества

### Союз радиолюбителей Вооружённых сил



Сергей СМЕРНОВ (RK3BJ), г. Москва

Долгие годы (по существу, весь послевоенный период — до начала 90-х годов) занятие радиолюбительством в армии, мягко говоря, не приветствовалось — получить радиолюбительские позывные удавалось лишь отдельным военнослужащим, пройдя длительную процедуру получения различных разрешений и согласований. Ситуация начала изменяться в самом конце 80-х годов. Более того, вскоре была создана наша общественная организация, которая объединяет и тех, кто и сегодня служит в Вооружённых силах, и тех, кто ушёл в запас.

В этом году Союзу радиолюбителей Вооружённых сил исполняется 22 года. Сегодня в его рядах насчитывается около 1300 индивидуальных и коллективных членов.

Ежегодно СРВС проводит в эфире несколько дней активности, посвящённых профессиональным праздникам военнослужащих — День защитника Отечества, День войск противовоздушной обороны страны, День Военно-морского флота, День Военно-воздушных сил, День десантника, День танкиста, День сухопутных войск, День военного связиста, День ракетных войск и артиллерии, День ракетных войск стратегического назначения. В каждый такой период активности выпускается отдельный диплом. Ежегодно СРВС проводит 23 февраля соревнования, посвящённые Дню защитника Отечества. Будут они проходить и в этом году.

В 2012 г. мы, например, отмечали в радиолюбительском эфире 100-летие Военно-воздушных сил России. В августе целую неделю из разных городов России работала специальная радиостанция R100WWS, за связи с которой выдавалась специальная медаль.

В минувшем году, наряду с упомянутыми, при участии СРВС прошли ещё несколько мероприятий военно-патриотической направленности.

Московские радиолюбители в январе работали в эфире из Политехнического музея в честь 111-й годовщины выступления А. С. Попова на II электротехническом съезде России.

В марте состоялось торжественное открытие любительской радиостанции RF1A на крейсере-музее "Аврора".

находится в Новороссийске, и работал с борта специальным позывным R230CF в честь 230-летия Черноморского флота.

В августе в сельском поселении Дединово (Московская обл.) состоялись торжественные мероприятия, посвящённые заложению лёгкой шхуны "Ордын-Нащёкин" на берегу реки Оки. В кадетском корпусе "Орёл" в это же время проходила IV научно-практическая конференция на тему "Дединово — колыбель отечественного флота". В здании кадетского корпуса была развёрнута радиостанция, которая в эфире освещала эти мероприятия.

Последние десять лет неоднократно предпринимались попытки наладить контакт с Министерством обороны РФ, в частности, с начальником Главного управления связи Вооружённых сил РФ генерал-лейтенантом В. А. Малюковым. В 2013 г. мы неоднократно обращались к нему с просьбой о приёме. Основная цель планируемого визита — поставить его в известность о существовании Союза радиолюбителей Вооружённых сил, рассказать о наших планах на год. Но генерал-лейтенант В. А. Малюков поручил это своему подчинённому, но и тот так и не вышел с СРВС на связь. Ситуация понятная — в Вооружённых силах проводится реформа, проходят организационно-штатные мероприятия, меняются люди, но факт остаётся фактом — за 22 года ни командование, ни управление воспитательной работы видов Вооружённых сил практически не проявили свой интерес к деятельности Союза радиолюбителей Вооружённых сил.

И только с 2012 г. у нас налажился хороший рабочий контакт с Советом ветеранов службы связи Военно-морского флота, его представитель капитан 1-го ранга запаса Ю. В. Кропотов является инициатором и принимает непосредственное участие во многих наших мероприятиях.



Президент Союза радиолюбителей Вооружённых сил гвардии подполковник Сергей Смирнов (RK3BJ).

В августе—сентябре прошла экспедиция нижегородских радиолюбителей на теплоходе "А. С. Попов" по Горьковскому водохранилищу.

Коллектив молодёжного радиоклуба "Планета" (станция Брюховецкая Краснодарского края) в мае посетил крейсер-музей "Михаил Кутузов", который

Окончание.

Начало см. на 2-й с. обложки



# JT1CA — 50 лет SSB в Монголии

Андрей БЕЛОУСОВ (UA3ABR), г. Москва

Так бывает в жизни — одно событие тянет за собой другое, за ними следует третье, а в результате рождается история... В 1963 г. моего отца Белоусова Владимира Васильевича ЦК ДОСААФ СССР направил в служебную командировку в Монголию для оказания помощи в развитии радиоспорта и радиохобби, которые в те годы там только ещё зарождались.

Отец (его позывной был UA3CA) был известным советским радиолюбителем. Первый послевоенный, а затем

лицензию на работу в эфире позывным JT1CA. Но к выходу в эфир мы готовились ещё целых два дня — устанавливали антенну GP на крыше трёхэтажной гостиницы "Алтай", распаковывали аппаратуру, которую привезли в Улан-Батор: доработанный трофейный приёмник Е-52, возбудитель и блок питания с усилителем мощности на двух лампах ГУ-50, помещённые в корпусы от низкочастотных усилителей УМ-50. Всё это было изготовлено отцом.



UA3CA-JT1CA, Владимир Васильевич Белоусов (1963 г.).

многократный чемпион страны по радиосвязи на КВ, участник и победитель Всесоюзных радиовыставок, мастер спорта СССР, судья Всесоюзной категории, участник уникальной радиоэкспедиции (1946 г.) на неуправляемом аэростате "СССР ВР-63" в качестве бортрадиста... Список его заслуг можно долго продолжать.

В качестве "семейного" помощника в этой командировке у него был я. Мне тогда было 15 лет, но определённый опыт в радиоспорте у меня уже имелся. Увлекался я и короткими волнами (имел наблюдательский позывной UA3-333), и "охотой на лис". К тому времени уже стал чемпионом Москвы по "охоте на лис" среди юношей.

Перед нами была поставлена задача научить наших монгольских товарищей всему, что мы умеем сами — работать на КВ новым тогда видом модуляции (SSB), создать секцию для занятий "охотой на лис", познакомить с основами конструирования любительской радиоаппаратуры и т. д.

Мы вылетели в Улан-Батор 2 июня 1963 г., а уже 6 июня отец получил

И вот 8 июня 1963 г. состоялось первое QSO на SSB с территории Монголии. Корреспондентом отца был "сосед" — коротковолновик из Якутии UA0RV. Его QSL сегодня настоящий филателистический раритет — она как открытка прошла международную почту!

Миссия, которую выполнял отец в Монголии, заключалась в первую очередь в оказании помощи со стороны СССР на безвозмездной основе братской стране в развитии радиохобби. Проводивший в июньские дни 1963 г. в Мальмё (Швеция) конгресс 1-го района IARU поставил перед радиолюбительской общественностью мира вопрос помощи развивающимся странам и территориям. Наша экспедиция продемонстрировала, что Советский Союз, вступивший в IARU в 1962 г., серьёзно относится к подобным вопросам и уже начал практическую деятельность в этом направлении. Члены делегации ФРС СССР на конгрессе Э. Т. Кренкель (RAEM) и Н. В. Казанский (UA3AF) передали его участникам приветственную телеграмму, посланную нами из Монголии!

Так 50 лет назад начался новый этап в развитии монгольского радиохобби.

Мне удалось вновь побывать в Улан-Баторе в 2008 г. По приглашению монгольских друзей я посетил Монголию. И, конечно же, с удовольствием работал в эфире нашим позывным JT1CA. Эта DX-pedition была отмечена в радиохобби-мире. По результатам интернет-голосования она заняла почётное четвёртое место среди экспедиций 2008—2009 гг.

И вот теперь — год 2013. Прошло 50 лет после нашей поездки в Монголию. Я снова лечу в эту страну, и у меня опять та же задача — выйти в эфир позывным JT1CA. Меня пригласили мои монгольские друзья, чтобы вместе отметить полувековой юбилей наших



QSL, подтверждающая первую SSB-связь с Монголией.





**23 февраля —  
День защитника  
Отечества**

## Кадетский корпус в Уварово

**Защитник Отечества не может не быть патриотом, а такие чувства надо прививать подрастающему поколению ещё со школьной скамьи. Эту задачу в наши дни взяли на себя, в частности, кадетские корпуса. Это не просто учреждения среднего общего образования (с возможностью получения начального профессионального), но и полноценная система патриотического образования и воспитания личности. В этой статье глава города Уварово Тамбовской области Александр Кузнецов (RW3RN) рассказывает об Уваровском кадетском корпусе имени Святого Георгия Победоносца.**

Уваровский кадетский корпус открыт в 2006 г. в рамках реализа-

ции проекта "Оптимизация сети образовательных учреждений южной части

первых радиолюбительских шагов на этой древней земле. Надо признаться, я был счастлив узнать, что радиолюбительская жизнь в Монголии кипит. Та секция "охоты на лис", которую отец организовал 50 лет назад, развилась в целый отдел. Существует сборная

интеллектуальный вариант досуга и творчества.

Я приехал с подарками. Среди них — уникальные кадры кинохроники, снятые нами полвека назад, на которых запечатлены моменты радиолюбительской жизни Монголии пятидесятилетней



**Фото на память с гостеприимными хозяевами: сидят — Эрдэнэбат (скоростник), Баатар (JT1BB), Андрей (UA3ABR), Санк (JT1AS); стоят — Тимур (JT1BE), Гантулга (JT1AA), Энхбаяр (JT1DA), Балдан (JT1BO), Хосбаяр (JT1CD).**

команда Монголии по спортивной радиопеленгации, которая на последнем первенстве Азиатско-Тихоокеанского региона завоевала медали всех достоинств — золотые, серебряные и бронзовые. В эфире звучат монгольские позывные, а Чойгонжав Чадрабал (JT1CO) успешно выступил на чемпионате мира по радиосвязи на КВ. Значит, наше общее дело живёт! Но всё-таки необходимо среди юношества пропагандировать радиолюбительство, этот

давности. Надеюсь, что, ознакомившись с подобными историческими материалами, новое поколение ребят и в России, и в Монголии заинтересуется радиоделом и радиоспортом.

Пятьдесят лет — срок не малый. Вместе с Монгольской федерацией радиоспорта (MRSF) мы решили отметить эту замечательную дату. В эфире зазвучали позывные JT1CA и JT50SSB (ими работали монгольские радиолюбители). Интерес мировой радиолюбительской

г. Уварово", победившего в конкурсе инвестиционных проектов на право получения субсидии из Регионального фонда муниципального развития.

Главной целью проекта было открытие образовательного учреждения нового типа с возможностью обучения детей из малообеспеченных семей, семей, находящихся в социально опасном положении, детей-сирот.

Уваровский кадетский корпус начался с двух кадетских классов при обычной средней общеобразовательной школе. На его базе были открыты кадетские классы девочек. Это первый опыт открытия девичьих кадетских классов в Центральном Федеральном округе.

В настоящее время в кадетской школе-интернате обучаются 420 воспи-

**(Окончание см. на с. 63)**

тельской общественности к этим позывным оказался столь велик, что за семь дней мы провели почти 3000 связей с корреспондентами более 75 стран мира со всех континентов. Конечно, по нынешним временам результат не рекордный, но мы работали на одном трансивере в режиме эстафеты — JT1CA, JT50SSB, JT1CA... Одну из этих QSO хотел бы выделить особо. Когда в эфире я услышал Милоша (OK1MP), у меня перехватило дыхание — мы с ним работали... 50 лет назад. Когда-то QSO с ним была одна из первых моих связей из Монголии. Радость встречи была неопишуемой.

Уже уезжая, я попросил моих монгольских друзей поработать в эфире в память о моём отце ещё один день — 20 ноября, в день рождения Белоусова Владимира Васильевича (UA3CA). И ребята не подвели! Все, кто следил за эфиром в этот день, слышали работу JT50SSB. Я назыву позывные всех операторов юбилейной станции — JT1BB, JT1BO, JT1CJ, JT1CS, JT1DA. А QSL-менеджером обеих юбилейных станций является UA3ABR.

Нам нужно быть вместе! России и Монголии, русскому и монгольскому народам — соседям нужно дружить. Вместе легче решать все жизненные вопросы.

Я остался доволен своим нынешним визитом в Монголию. Во-первых, я отдал дань памяти моему отцу, так много сделавшему для меня и для Монголии, её радиоспорта. Во-вторых, я вновь оказался там, где прошла часть моей юности. В-третьих, я увидел, что дело, начатое моим отцом, живёт, в эфире работают любительские радиостанции, готовятся прекрасные спортсмены по радиопеленгации. И, наконец, в-четвёртых, снова, как и 50 лет назад, звучал в эфире наш монгольский позывной JT1CA.

Хочу выразить слова благодарности тем радиолюбителям, кто бескорыстно помогал мне в организации и в ходе этой DX-pedition: UA9OBA, UY5XE, UA3ALY, RA5DU, RA3AKM, UA3ANA, RU3AA, OH5ZZ, R11ANU, R3AT, JT1AA, JT1CD, JT1CS, JT1CO и JT1DN.



# Антенный УКВ-усилитель

Игорь ГОНЧАРЕНКО (DL2KQ), г. Бонн, Германия

При работе на УКВ маломощный усилитель (МШУ, в иностранной литературе LNA — от английского low noise amplifier), расположенный непосредственно у антенны, необходим практически всегда. На сотнях мегагерц затухание вполне ощутимо даже в очень хороших коаксиальных кабелях (не говоря уже об обычных). И неразумно ослаблять потери в кабеле и без того слабые сигналы, принятые антенной, — коэффициент шума приёмника возрастает на величину этих потерь. Скомпенсировать их последующим усилением на приёме тоже невозможно: пропорционально будет расти и шум.

Разных антенных МШУ существует немало, но для самостоятельного изготовления предпочтительны усилители, которые:

- имеют простую схему и малое число элементов;
- собраны на простой в изготовлении печатной плате;
- не требуют налаживания;
- имеют большой динамический диапазон по интермодуляции;
- допускают сравнительно большую входную мощность.

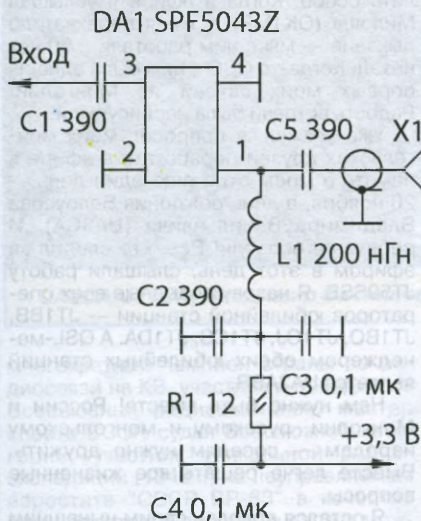


Рис. 1

Некоторые из этих условий требуют пояснения. Большой динамический диапазон необходим, поскольку МШУ при перегрузке мешающими сигналами (например, ТВ- и УКВ-вещания, служебных передатчиков и т. п.) порождают помехи на других частотах, причём нередко такие помехи попадают именно на принимаемый сигнал.

Повышенная допустимая входная мощность нужна в случае использования МШУ на радиостанции. В режиме передачи на антенне будет присутствовать мощность в десятки, а то и сотни ватт. Понятно, что на передаче МШУ отключён, но ведь речь идёт об УКВ! И даже малая конструктивная ёмкость хороших реле на УКВ существенно сни-

жает развязку приёмного и передающего трактов.

Принципиальная схема МШУ с полосой пропускания от 100 до 1300 МГц, отвечающего вышеперечисленным условиям, показана на рис. 1. Он выполнен на микросхеме SPF5043Z (<http://www.rfmd.com/CS/Documents/SPF-5043ZDS.pdf>) и может быть использован как на любительских УКВ-радиостанциях, так и для дальнего приёма ТВ- и УКВ-радиовещания, в популярных ныне широкополосных SDR-приёмниках на основе DVB USB-тюнеров и т. д.

Эта микросхема недорогая (примерно 3 долл. США) и очень удобна для

применения в МШУ. Она имеет согласованный в широкой полосе вход и выход, низкий коэффициент шума, большой динамический диапазон и высокую перегрузочную способность по входу.

Усилитель по схеме рис. 1 предполагает наличие отдельного проводника питания. Если же требуется питание по коаксиальному кабелю, все элементы выходной цепи (правее вывода 1 микросхемы) устанавливают внизу, а кабель подключают прямо к выводу 1 микросхемы SPF5043Z.

Усилитель в описанном конструктивном исполнении имеет следующие измеренные параметры в любительских УКВ-диапазонах:

1. Усиление — 22,8 дБ на 144 МГц, 20,5 дБ на 432 МГц, 12,1 дБ на 1296 МГц.
2. Коэффициент шума — 0,6 дБ на 144 МГц, 0,65 дБ на 432 МГц, 0,8 дБ на 1296 МГц.

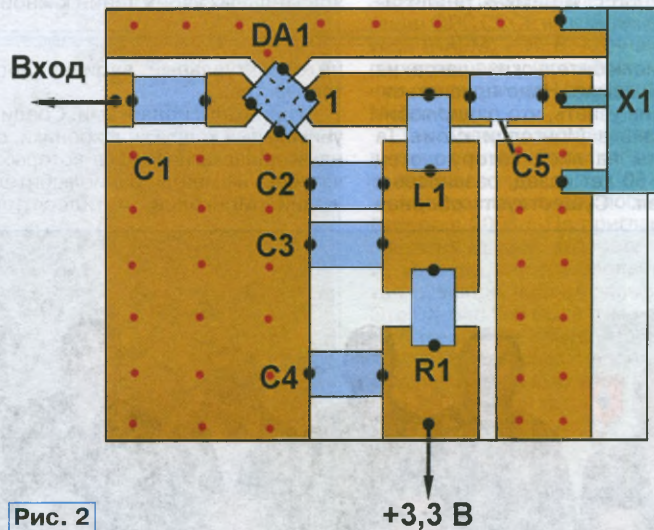


Рис. 2

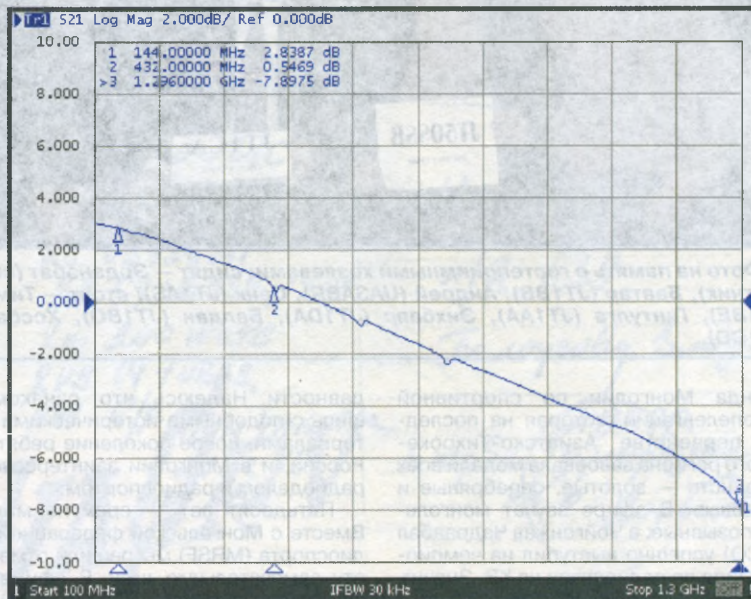


Рис. 3



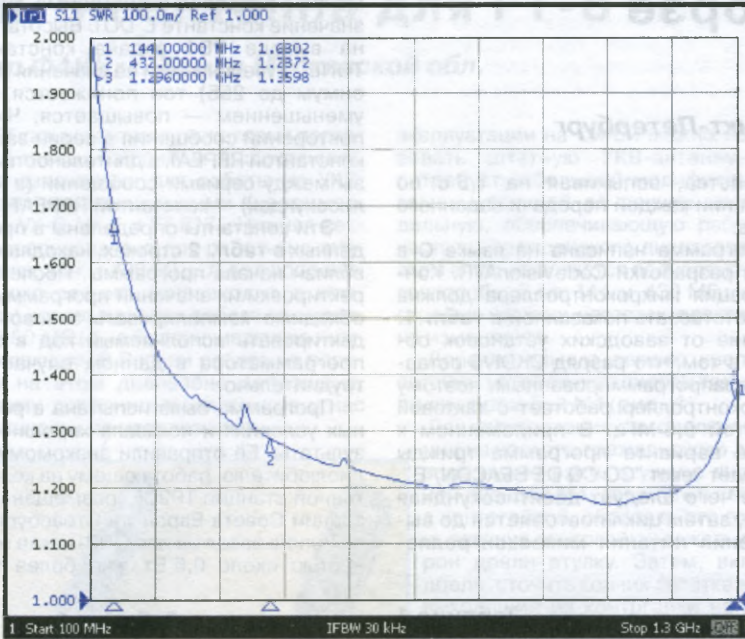


Рис. 4

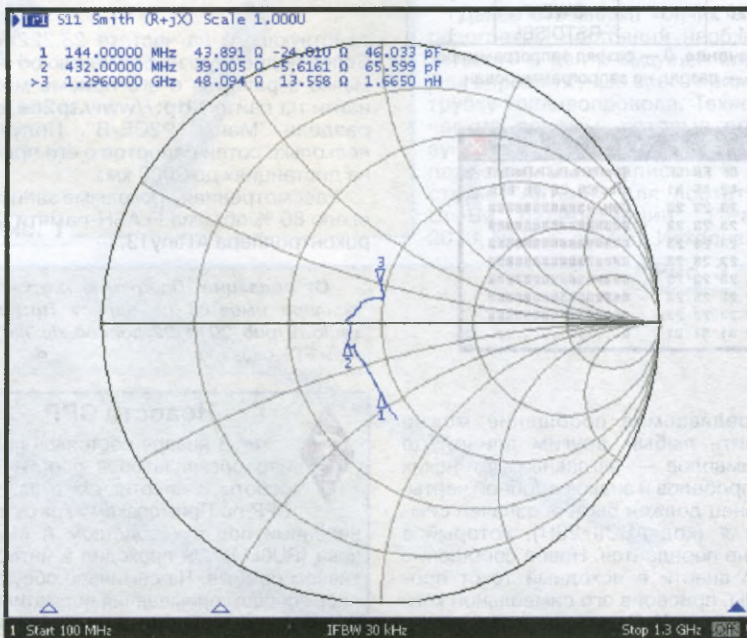


Рис. 5

3. КСВ по входу — 1,7 на 144 МГц, 1,3 на 432 МГц, 1,4 на 1296 МГц. Это без всяких цепей согласования.

4. Точка IP3 — не менее 26 дБм во всех вышеперечисленных диапазонах.

5. Допустимая мощность на входе — уровень сигнала на входе 200 мВт (23 дБм не привёл к повреждению усилителя во всех диапазонах, по данным изготовителя он выдерживает до 25 дБм).

6. Потребляемый ток — 25 мА.

Усилитель собран на плате размерами примерно 18×14 мм, вырезанной

обычным резакон. Используется фольгированный с двух сторон стеклотекстолит толщиной 1 мм. На нижней стороне фольга сохранена полностью и используется в качестве общего провода, а на верхней стороне прорезаны зазоры, как показано на рис. 2 (масштаб 4:1).

Габариты корпуса SOT-343 микросхемы (без выводов) — 1,2×2 мм. Это, конечно, мелкая деталь, но SPF5043Z ещё вполне можно паять тонким жалом обычного паяльника, не используя специальную паяльную станцию с феном.

Пассивные элементы платы применены типоразмера 0603 для поверхностного монтажа. Красными точками на рис. 2 показаны места перемычек, соединяющих проводники общего провода верхней и нижней сторон платы. Их число выбирают по принципу "кашу маслом не испортишь". Эти перемычки обеспечивают низкоимпедансную "УКВ-землю" и устойчивость усилителя к внешним полям. Устойчивость МШУ при таком конструктивном выполнении такая, что он не нуждается в экранированном корпусе.

Вход усилителя распаивают сразу на антенну (если она приёмная) или на реле коммутации RX-TX (если она приёмопередающая). Для защиты от статического электричества и грозовых разрядов желательно, чтобы антенна была замкнута по постоянному току и/или заземлена (петлевой или рамочный вибратор и т. п.). Если антенна разомкнута по постоянному току, параллельно входу МШУ надо установить пару ограничительных диодов СВЧ-диапазона, включённых встречно-параллельно.

Устройство не требует налаживания. Даже не представляю, что нужно сделать, чтобы этот усилитель работал неправильно.

Если для питания используется не то напряжение, которое указано на рис. 1, надо изменить соответственно R1 (на самом усилителе должно быть 3 В — это оптимум по шумам). При повышении питания на усилителе до 5 В немного возрастает коэффициент шума, но и увеличивается динамический диапазон (и потребляемый ток тоже).

На рис. 3 приведена частотная зависимость коэффициента усиления. Чтобы не перегрузить вход анализатора, на выходе усилителя был включён аттенюатор 20 дБ, т. е. истинный коэффициент усиления выше приведённого на рис. 3 на 20 дБ.

На рис. 4 приведена зависимость КСВ по входу от частоты в 50-омном тракте. Согласование в широкой полосе достаточное для большинства применений — во всей полосе КСВ не превышает 2, а в полосе частот от 230 до 1300 МГц не превышает 1,4.

Чтобы получить более низкий КСВ, требуется дополнительное согласование. Для этого надо знать комплексный входной импеданс. Его изменение от частоты показано на рис. 5.

Из рис. 5 следует, что если МШУ используется как однодиапазонный на 144 МГц, для лучшего согласования надо компенсировать отрицательное реактивное сопротивление  $-j24$  Ом. Для этого достаточно включить дроссель индуктивностью 30 нГн последовательно со входом. При этом достигается КСВ не более 1,1, а полоса согласования по уровню КСВ менее 1,2 будет 125...165 МГц. Это позволяет обойтись без подстройки согласующего дросселя.

В диапазоне 1296 МГц достаточно уменьшить ёмкость конденсатора С1 до 9,1 пФ, компенсируя положительное реактивное сопротивление  $j13$  Ом. Подстройка также не требуется.



# Генератор кода Морзе для радиомаяка

Дмитрий ЕЛЮСЕЕВ (RA1ANC), г. Санкт-Петербург

Иногда в радиолюбительской практике встречается задача автоматической многократной передачи короткого сообщения телеграфной азбукой (кодом Морзе). Это может быть необходимо при постройке автономного радиомаяка для контроля прохождения, передатчика для "охоты на лис" или иных целей. Сегодня такая задача легко решается с помощью микроконтроллера, преобразующего заложенный в его память текст сообщения в последовательность точек и тире и с заданным периодом повторяющего её. Остаётся только подать сформированный микроконтроллером сигнал на вход модуляции или манипуляции сигнала передатчика.

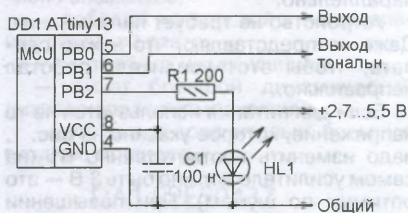


Рис. 1

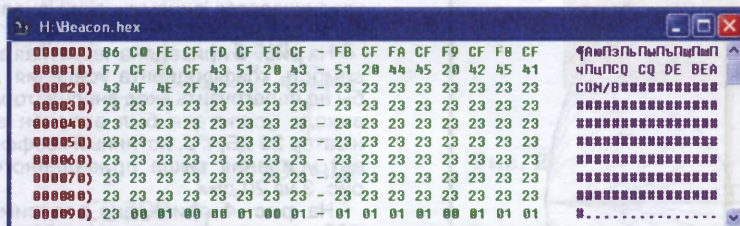


Рис. 2

Схема такого устройства, показанная на рис. 1, предельно проста. Применённый в нём микроконтроллер ATtiny13 в восьмивыводном корпусе DIP или SOIC — один из самых дешёвых, загрузка в него программы не вызывает никаких сложностей. Напряжение питания микроконтроллера может быть любым в интервале 2,7...5,5 В, что несложно обеспечить в большинстве конструкций.

На выходе PB0 микроконтроллера программа устанавливает высокий уровень напряжения во время передачи точки или тире и низкий уровень во время паузы. Этот сигнал может быть использован для манипуляции CW-передатчика. На выходе PB1 телеграфные посылки тональные частотой около 600 Гц. Этот сигнал формируется таймером микроконтроллера.

Заложенное в программу микроконтроллера сообщение повторяется периодически в течение всего времени работы микроконтроллера. Светодиод HL1 (малогоабаритный любого типа) служит для световой индикации работы

устройства, вспыхивая на 1,5 с по окончании каждой передачи заданного текста.

Программа написана на языке C в среде разработки CodeVisionAVR. Конфигурация микроконтроллера должна соответствовать показанной в табл. 1. Отличие от заводских установок состоит в том, что разряд CKDIV8 оставлен незапрограммированным, поэтому микроконтроллер работает с тактовой частотой 9,6 МГц. В приложенном к статье варианте программа трижды передаёт текст "CQ CQ DE BEACON/ B", после чего следует десятисекундная пауза, затем цикл повторяется до выключения питания микроконтроллера.

Таблица 1

Разряд	Сост.	Разряд	Сост.
SPIEN	0	SUTO	0
EESAVE	1	CKSEL1	1
WDTON	1	CKSEL0	0
CKDIV8	1	DWEN	1
SUT1	1	RSTDISBL	1

Примечание. 0 — разряд запрограммирован, 1 — разряд не запрограммирован.

Таблица 2

```
#define L_DOT 80
#define TONE 128
#define REPEAT 3
#define REPEAT_DL 10000
```

менить, присвоив в программе другое значение константе L\_DOT. Высота тона на выходе PB1 задана константой TONE. С увеличением её значения (максимум до 255) тон понижается, а с уменьшением — повышается. Число повторений сообщения в серии задано константой REPEAT, а длительность паузы между сериями сообщений (в миллисекундах) — константой REPEAT\_DL.

Эти константы определены в приведённых в табл. 2 строках, находящихся вблизи начала программы. После корректировки их значений программу необходимо компилировать заново. Редактировать исполняемый код в окне программатора в данном случае затруднительно.

Программа была испытана в реальных условиях и показала хорошие результаты. Её отправили знакомому радиолюбителю, работающему на коллективной станции TP2CE, размещённой в здании Совета Европы в Страсбурге, и он использовал её для QRP-маяка мощностью около 0,5 Вт, уже более года

действующего на частоте 28,222 МГц. Более подробную информацию об этом маяке и рапорты о его приёме можно найти на сайте <http://www.tp2ce.eu> в разделе "Маяк TP2CE/B". Получено несколько сотен рапортов о его приёме на дистанциях до 2000 км.

Рассмотренная программа занимает около 80 % объёма FLASH-памяти микроконтроллера ATtiny13.

От редакции. Программа микроконтроллера имеется по адресу <ftp://ftp.radio.ru/pub/2014/02/beacon.zip> на нашем FTP-сервере.



## Новости СРР

В январе состоялся семинар организаторов спортивной работы и спортивных судей РО СРР по Приморскому краю, проведённый под руководством А. Морозова (RU0LM). Он проходил в интерактивном режиме. На семинаре обсуждались вопросы применения нормативных документов в области радиоспорта, в том числе особенностей использования в работе ЕВСК и формирования календарных планов спортивных мероприятий. В работе семинара приняли участие президент СРР Д. Воронин (RA5DU) и член президиума СРР И. Григорьев (RV3DA), которые ответили на вопросы участников семинара.

Утверждена Главная спортивная судейская коллегия соревнований на кубки Российской Федерации по радиоспорту на 2014 г. в составе: главный судья — М. Клоков, главный секретарь — А. Нехорошев, заместитель главного судьи — П. Нехорошева.



# Си-Би антенна для FT-817

Пётр ФАЙН, г. Химки Московской обл.

Штатные антенны некоторых портативных и носимых радиостанций, предназначенные для работы на УКВ, делают двухсекционными (например, Yaesu VX-6, VX-7 и FT 817). Нижняя секция предназначена для работы на диапазонах 144 и 430 МГц. А вот дополнительную секцию (она входит в комплект) используют при работе на диапазоне 50 МГц — её навинчивают на нижнюю секцию. В России работа на передачу на этом диапазоне запрещена, поэтому дополнительная секция у нас практически не используется.



Рис. 1

эксплуатации на Си-Би можно использовать штатную УКВ-антенну. Она потребует небольшой модификации — замены верхней её секции на самодельную, обеспечивающую работу на частотах гражданского диапазона. При этом антенна остаётся полностью работоспособной на 144 и 430 МГц — настройка на этих частотах практически не изменяется.

Дополнительную секцию крепят на антенны указанных радиостанций через втулку с резьбой М4 (рис. 1).

Для изготовления самодельной секции на частоты гражданского диапазона нужно взять втулку с внутренней резьбой М4, ввернуть в неё винт с контргайкой, обрезать его головку и, затянув контргайку, зажать в патрон дрели втулку. Затем, включив дрель, сточить кончик остатка винта, выходящий из контргайки на длину 15...20 мм, на конус. Место, где контргайка контактирует с втулкой, нужно немного сточить напильником и облудить с паяльной кислотой, а затем получившуюся деталь (рис. 2) хорошо отмыть ацетоном.

Далее сточенный кончик винта в разогретом состоянии необходимо вставить в центр будущей оправки. Для оправки лучше всего применить трубку топливопровода. Технологические приёмы, которые используют при изготовлении этой секции, подробно были описаны в моей статье "Антенна для портативной Си-Би радиостанции" ("Радио", 2013, № 9, с. 59, 60). Исходная дли-

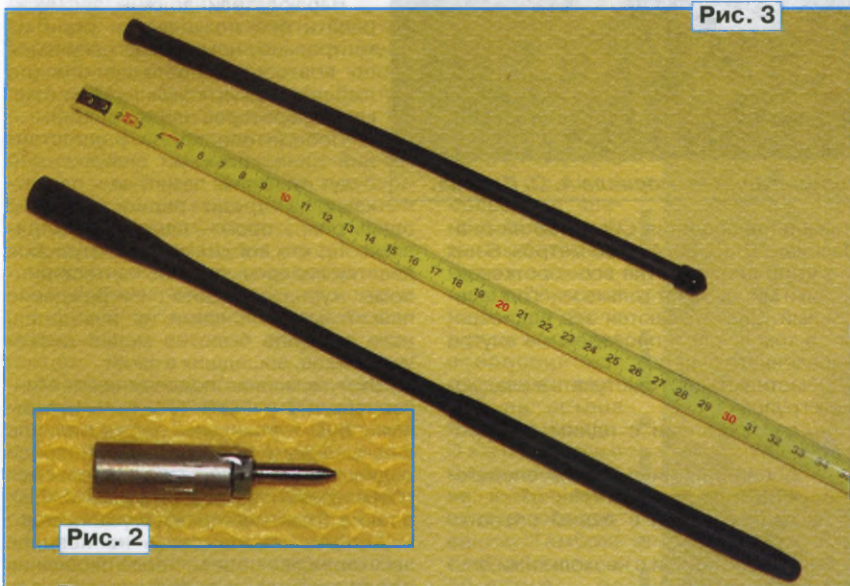


Рис. 3

Рис. 2

Как показала практика, установка второй секции не расстраивает антенну при работе на 144 и 430 МГц.

КВ- и УКВ-трансивер FT-817 после "раскрытия" допускает работу и в Си-Би диапазоне. В носимом варианте его

на оправки — 30 см. На неё надо наматывать около 8 м провода небольшого диаметра (0,4...0,7 мм). Его конец припаивают к втулке.

Затем промазывают получившуюся катушку тонким слоем термокля и

надевают поверх термоусаживаемую трубку. Эту операцию лучше проводить, нагнув дополнительную секцию на основную и предварительно смазав верхний конец основной секции литолом. Термоусаживаемую трубку надевают так, чтобы она заходила на основную секцию на 3...5 мм.

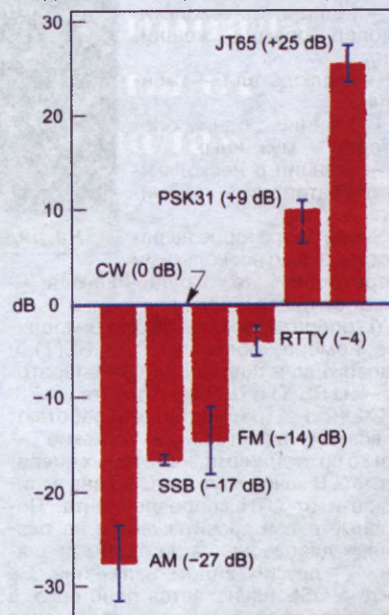
Настройка производится на собранной целиком (вместе с нижней секцией) антенне подрезкой верхней части.

Для сравнения на рис. 3 показаны модифицированная антенна и антенна трансивера FT-817 со штатной верхней секцией. В самодельной секции были использованы трубка топливопровода и провод диаметром 0,5 мм.

Подобную дополнительную секцию можно изготовить, применив провод меньшего диаметра, и для радиостанций VX-6R, VX-7R. Это позволит существенно увеличить эффективность штатной антенны при прослушивании Си-Би-диапазона, но целесообразность этих действий у автора вызывает сомнения, так как приёмники указанных радиостанций на частотах ниже 40...50 МГц обладают посредственными параметрами.

## Какой вид работы наиболее "пробивной"?

Под таким заголовком опубликована статья американских радиолюбителей KE4PT и N6ADL в декабрьском номере журнала QST за прошлый год. Они провели сравнение основных видов работы, используемых сегодня в любительской радиосвязи: телефон (AM, SSB и FM), телеграф и цифровые виды (PSK31 и JT65).



При их расчётах энергетики каналов связи учитывались оптимальные для данного вида параметры передающего и приёмного трактов. Результаты этих расчётов приведены на рисунке. Уровень 0 дБ соответствует телеграфу. Преимущество цифровых видов связи PSK31 и JT65 очевидно.





## YL-OM CONTEST 2014

В этом году традиционная дата проведения соревнований (вторая суббота марта) совпадает с самым праздником. Принимая во внимание, что по традиции 8 марта многие мужчины берут на себя женские хлопоты по дому, вероятность активного участия YL в YL-OM CONTEST повышается. Эти соревнования дают возможность представительницам прекрасного пола отметить Международный женский день не только за праздничным столом, но и работой в своих, "женских" соревнованиях по радиосвязи на KB, ну и порадовать не избалованный женскими голосами радиолобительский эфир шансом провести несколько десятков радиосвязей с YL коротковолновиками России и других стран.

Соревнования будут проходить с 7 до 9 UTC 8 марта телефоном (SSB) и телеграфом на любительских диапазонах 20 и 40 метров. В телеграфе общий вызов для YL радиостанций — TEST OM, а для OM радиостанций — TEST YL. Для всех групп участников в этих соревнованиях есть только смешанный (CW и SSB) многодиапазонный зачёт.

### Зачётные группы:

- станции с одним оператором — женщины;
- станции с несколькими операторами — женщины;
- наблюдатели — женщины;
- станции с одним оператором — мужчины;
- станции с несколькими операторами — мужчины.

Число операторов на радиостанциях с несколькими операторами не ограничивается — может быть два и более.

YL-операторы передают контрольные номера, состоящие из RS(T) и кодового сочетания 88, а OM-операторы — из RS(T) и кодового сочетания 73.

"Женские" радиостанции работают со всеми участниками, а "мужские" — только со станциями, на которых операторы YL. В зачёт идут все QSO вне зависимости от QTH корреспондента. Повторные связи засчитываются на различных диапазонах, а на одном диапазоне — другим видом излучения. За каждую QSO начисляется одно очко, а окончательный результат получается как сумма очков за связи по всем диапазонам.

При совпадении результатов более высокое место будет присуждено участнице, у которой выше процент подтверждения связей в отчёте. Он будет определяться только по связям в соответствии с присланными отчётами.

Все участницы соревнований будут отмечены дипломами, а лидеры в YL группах — памятными призами журнала "Радио". Кроме того, дипломами будут отмечены лидеры (первые десять мест) в "мужских" группах.

Отчёты надо выслать не позднее чем через две недели после окончания соревнований в редакцию журнала "Радио". Электронные отчёты можно загружать через WEB-интерфейс [ua9qcc.com](http://ua9qcc.com) или высылать по адресу [contest@radio.ru](mailto:contest@radio.ru). Бумажные отчёты высылают по адресу 107045, Москва, Селиверстов пер., 10, редакция журнала "Радио" (YL-OM).

## Мемориал А. С. Попова 2014

Мемориальные соревнования на призы журнала "Радио", посвящённые памяти Александра Степановича Попова (POPOV MEMORIAL CONTEST), проходят с 5 до 9 UTC в третью субботу марта (в этом году — 15 марта). Сорев-

родились в 1995 г. и позже (для станций с несколькими операторами — все операторы).

Число операторов на радиостанциях в группах "несколько операторов" сверху не ограничивается — от двух и более.

Контрольные номера состоят из RS(T) и двух цифр — радиолобительского стажа оператора. Определяется стаж по числу полных лет, которые прошли с момента первой самостоятельной радиосвязи, проведённой личным позывным или на коллективной радиостанции. Перерывы в радиолобительской активности на стаж для контрольного номера не влияют. Команды коллективных радиостанций передают средний радиолобительский стаж операторов команды (сумма стажа всех операторов команды, разделённая на число операторов).

За QSO начисляется столько очков, сколько лет радиолобительского стажа указано в контрольном номере, принятом от корреспондента. Множителя в этих соревнованиях нет. Повторные связи разрешаются на разных диапазонах и на одном диапазоне, но разными видами работы. Число переходов с диапазона на диапазон не ограничивается, нет и ограничений по числу связей или времени по смене вида работы.

Радиостанции **R1ASP, RK1A, RK1B, RK3IW и R9DMP**, которые находятся в музее, связанных с деятельностью А. С. Попова и носящие его имя. Эти станции в контрольных номерах будут передавать не средний стаж операторов, а цифру 155 (столько лет прошло со дня рождения А. С. Попова). Связи с ними дают по 155 очков. Зачёт у этих радиостанций отдельный.

Наблюдатели должны зафиксировать оба позывных и один из контрольных номеров. Ограничения по повторным наблюдениям (по любому из двух позывных) такие же, как у операторов радиостанций.

Победители среди радиостанций с несколькими операторами будут отмечены памятными плакетками, а среди радиостанций с одним оператором — памятными медалями. Те, кто войдёт в своих группах в десятку лидеров, получат контест-дипломы журнала "Радио". Награждение плакетками и призами производится, если в группе было не менее десяти участников, вошедших в зачёт.

Этот мемориал поддерживают Минкомсвязи РФ и ФГУП "ГРЧЦ". Их плакетками будут отмечены победители по федеральным округам России среди радиостанций с одним и с несколькими операторами (только для группы MIXED), а также среди иностранных участников.

Отчёты надо выслать не позднее чем через две недели после окончания соревнований в редакцию журнала "Радио". Электронные отчёты можно загружать через WEB-интерфейс [ua9qcc.com](http://ua9qcc.com) или высылать по адресу [contest@radio.ru](mailto:contest@radio.ru). Бумажные высылают по адресу 107045, Москва, Селиверстов пер., 10, редакция журнала "Радио" (POPOV MEMORIAL).



Награды победителям мемориала А. С. Попова.

нования проводятся CW и SSB на диапазонах 10, 15, 20, 40 и 80 метров. В них могут принять участие все коротковолновики мира. Зачёт только многодиапазонный. Засчитываются все радиосвязи, в том числе и проведённые внутри населённого пункта.

Участники могут выступать в следующих группах:

- радиостанции с одним оператором — CW;
- радиостанции с одним оператором — SSB;
- радиостанции с одним оператором — MIXED;
- радиостанции с несколькими операторами — MIXED;
- молодёжные радиостанции с одним оператором — MIXED;
- молодёжные радиостанции с несколькими операторами — MIXED;
- наблюдатели.

К молодёжным в этом году относятся радиостанции, операторы которых



# Кадетский корпус в Уварово

(Окончание. Начало см. на с. 57)

танников. В двух интернатах проживают 111 воспитанников корпуса из 12 районов Тамбовской области, а также из Московской, Воронежской, Саратовской, Липецкой, Волгоградской областей. В школе успешно действуют 17 творческих объединений дополнительного образования, созданы духовой оркестр и ансамбль барабанщиц.

В учебном плане Уваровского кадетского корпуса углубленно изучаются физика, математика, история. В классах для девочек преподают два иностранных языка, этикет, риторику, хореографию, домоводство. Среди традиционных мероприятий — "Зарница", "Лыжня России", "Кросс наций", кадетский бал и др.

Кадеты корпуса — победители спортивных соревнований городского и регионального уровней, победители и лауреаты кадетских всероссийских фестивалей "Юные таланты Отчизны" (г. Москва), "Виват, кадет!" (г. Пермь), Всероссийской научно-исследовательской конференции "Науки юношей питают..." (г. Вологда), победители областного смотра строя и песни в г. Тамбове.

Духовой оркестр и ансамбль барабанщиц корпуса — украшение и постоянные участники всех городских мероприятий и праздников.

6 мая — день памяти Святого Георгия Победоносца, под чьим покровительством находится кадетский корпус. Этот день стал корпусным праздником. С утра кадеты состязаются в военно-спортивном многоборье, далее торжество переносится на площадь перед Дворцом культуры "Дружба", по которой торжественным маршем проходят кадеты, а из полевой кухни все желающие жители города могут отведать вкусной солдатской каши. Заключительным аккордом праздника является большой благотворительный концерт для всех уваровцев.

Уваровский кадетский корпус взаимодействует по вопросам духовного воспитания с Уваровской епархией Русской Православной церкви. В кадетском корпусе открыт муниципальный центр духовно-нравственного воспитания "Возрождение".

Учебным заведением заключены договоры социального партнёрства с управлением МЧС по Тамбовской области, управлением Федеральной службы исполнения наказаний по Тамбовской области, Кирсановским филиалом Московского государственного технического университета гражданской авиации, военным центром МГТУ им. Баумана.

Воспитанники корпуса шефствуют над бывшей усадьбой героя Отечественной войны 1812 года генерала А. В. Воейкова, сотрудничают с Музеем-усадьбой С. В. Рахманинова.

В 2010, 2012 и 2013 гг. в г. Уварово по инициативе и при непосредственном участии Уваровского кадетского корпуса проведён фестиваль "Кадетская симфония" для воспитанников кадетских корпусов РФ. Целью фестиваля являются сохранение и приумножение лучших традиций кадетского движения Российского Отечества в новых исторических условиях, создание мотивации для формирования у молодёжи патриотических ценностей, формирование патриотических чувств у кадет, готовности служить Отечеству на государственной службе.

Во время форума происходит обмен опытом, идеями, выработка новых единых подходов к повышению качества образования и воспитания кадет на территории РФ.

На уваровской земле побывали гости из Московского музыкального корпуса, а также из кадетских корпусов Белгородской, Воронежской, Ростовской областей, из Костромы, Нижнего Новгорода, Вологды, Иванова, Перми, Башкортостана, Карелии. Из года в год география участников фестиваля расширяется. В 2014 г. планируется придание этому мероприятию статуса международного.

В целях социального партнёрства

между муниципальными образованиями Тамбовской области и Чукотского автономного округа, направленного на повышение престижа воинской службы и гармонизацию международных отношений, делегацией Тамбовской области и членами клуба радиолюбителей-путешественников "Русский Робинзон" была организована всероссийская радиоэкспедиция на остров Ратманова. Экспедиция была приурочена к 75-летию со дня образования Тамбовской области, к 50-летию со дня основания международной радиолюбительской программы "Острова в эфире", к 200-летию

Отечественной войны 1812 года и в рамках реализации федеральной программы "Патриотическое воспитание".

В августе 2012 г. в ней приняли участие автор этой статьи, заместитель главы администрации города В. Е. Кобзарь, директор Уваровского кадетского корпуса имени Святого Георгия Победоносца Е. А. Кудрявцев. Участники экспедиции привезли пограничникам острова Ратманова письма и подарки от уваровских кадет. Были установлены тесные связи с погранзаставой острова, Пограничным управлением ФСБ России по Чукотскому АО, администрациями Чукотского района, посёлка Лаврентия, намечены дальнейшие планы сотрудничества. Членам экспедиции-делегации от города Уварово вручены сертификаты от Пограничного управления ФСБ России по Чукотскому АО как "ступившим на край Земли и увидевшим рождение нового дня на острове Ратманова — крайней точке российской земли на Северо-Восточных рубежах".

В декабре 2013 г. на базе кадетского корпуса открыта коллективная радиостанция RC3RA С воспитанниками корпуса ведутся внеурочные занятия по обучению их работе в эфире. В настоящее время разработан проект новой экспедиции на остров Ратманова с привлечением кадет, занимающихся в радиоклубе.

Для любителя и профессионала антенны от «Радяла»

www.w3dzz.com  
www.radial.ru/ham  
+7(495)7754319



**КОМПАНИК Л.** Однонаправленный счётчик. — Радио, 2008, № 6, с. 32.

#### Печатная плата.

Чертёж возможного варианта платы трёхдекадного счётчика (считает до 999) показан на рис. 1. На ней размещены

диоды (VD6—VD9) для получения дополнительных выдержек времени, о чём сказано в статье. Отверстия, обозначенные метками выходов микросхемы (128, 256, 512, 2048), предназначены для проводов, соединяющих эти диоды с контактами переключателя SA1, который в этом случае должен быть рассчитан на соответствующее число положений.

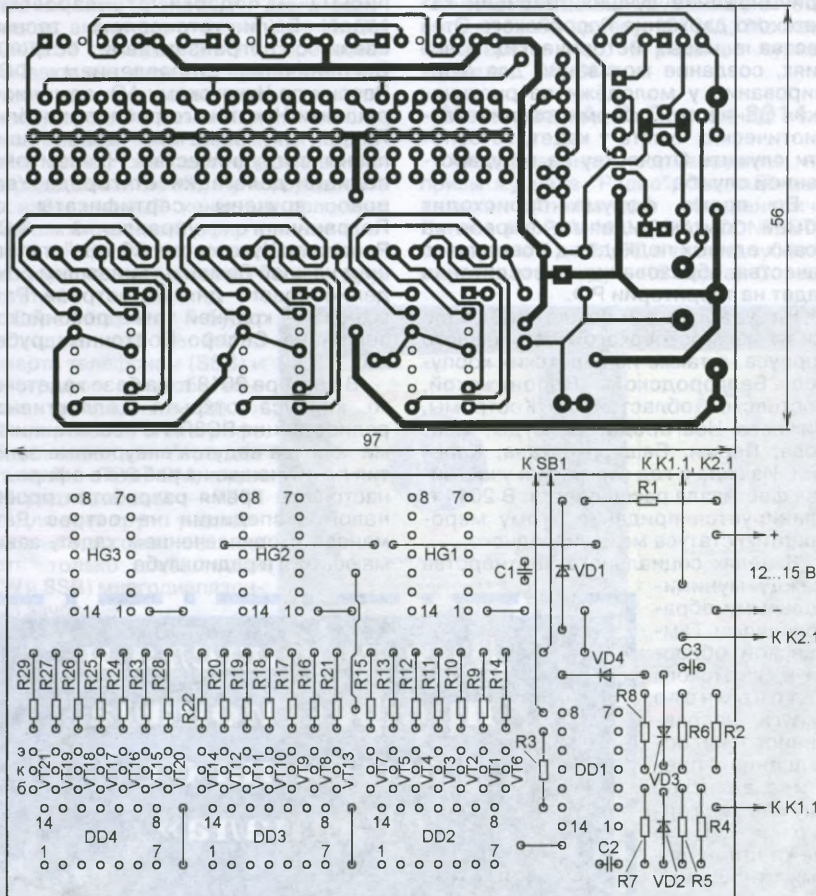


Рис. 1

все детали, кроме реле K1, K2. Постоянные резисторы — МЛТ, C2-33, конденсаторы — керамические K10-17, остальные детали — указанных в статье типов.

**СТЕПАНОВ А.** Таймер для электродеяла или ночника. — Радио, 2013, № 5, с. 43, 44.

#### Печатная плата.

Чертёж возможного варианта платы показан на рис. 2. На ней размещены все детали, кроме кнопки SB1, переключателя SA1 и плавкой вставки FU1. Постоянные резисторы — МЛТ, C2-33, подстроечный — СПЗ-19а, конденсаторы C1, C2 — керамические K10-17, C3 — оксидный импортный. Резисторы R1, R2, R9, R10 и стабилитрон VD2 монтируют перпендикулярно плате. При компоновке признано целесообразным поменять элементы R10 и HL2 местами. Предусмотрена возможность установки дио-

**КОРНЕВ А.** Управление орошением теплицы. — Радио, 2013, № 4, с. 35, 36.

#### Печатная плата.

Чертёж возможного варианта платы показан на рис. 3. На ней размещены все детали, кроме трансформатора T1, плавкой вставки FU1, датчика влажности B1 и выключателей SA1—SA12. Резисторы — МЛТ, C2-33, конденсаторы C3, C5 — оксидные импортные, C7 — плёночный K73-17, остальные — керамические K10-17. Отверстия с точками внутри предназначены для проводов, соединяющих микросхему DA3 с выключателями SA2—SA12. Цифры 1—12 обозначают следующее: 1 — к SA12; 2 — к SA12, SA11; 3 — к SA11, SA10; 4 — к SA10, SA9; 5 — к SA9, SA8; 6 — к SA8, SA7; 7 — к SA7, SA6; 8 — к SA6, SA5; 9 — к SA5, SA4; 10 — к SA4, SA3; 11 — к SA3, SA2; 12 — к SA2. Штрихпунктирными линиями показаны контуры выпрямительного моста VD1.

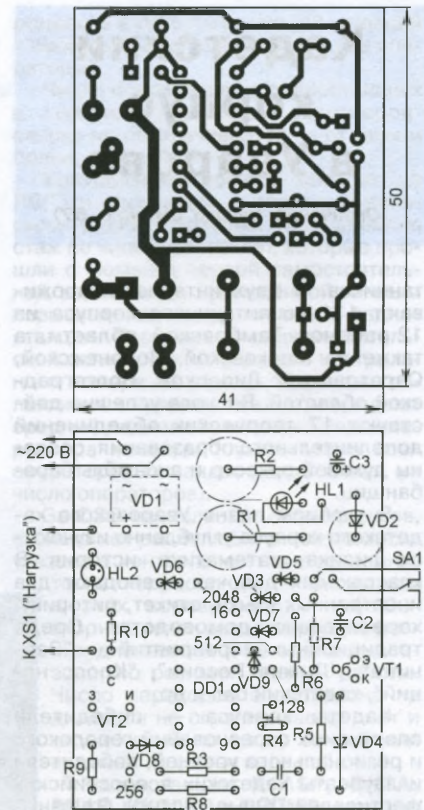


Рис. 2

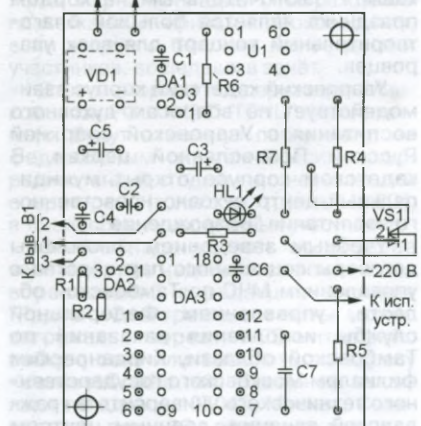
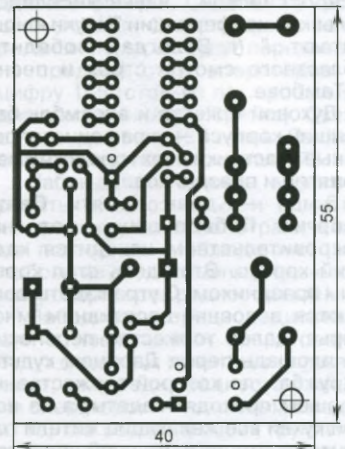
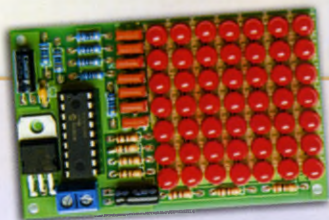


Рис. 3



**Редакция журнала «Радио»  
совместно с ООО «Чип набор»  
распространяет наборы для  
радиолюбителей (подробнее  
на сайте по адресу  
<http://kits.radio.ru>).**



Набор для радиолюбителей «Автомат световых эффектов на микроконтроллере».

Стоимость набора с отправкой по почте ценной бандеролью по РОССИИ — 600 руб.



Редакция совместно с ООО «Чип набор» распространяет новый набор для радиолюбителей «Программируемый термостат», описание которого опубликовано в статье В. Нефёдова «Программируемый терморегулятор для системы отопления» («Радио», 2011, № 1, с. 40, 41). В набор входят печатная плата, запрограммированный микроконтроллер, комплект деталей и инструкция. Стоимость набора с отправкой по почте ценной бандеролью по РОССИИ — 1130 руб.

Более подробную информацию об условиях приобретения набора можно получить по тел. (495) 608-81-79 или по электронной почте <sale@radio.ru>.

Получатель: ЗАО «Журнал «Радио»,  
ИНН 7708023424, КПП 770801001  
р/с 40702810438090103159, ОАО «Сбербанк России»,  
г. Москва, К/с 30101810400000000225,  
БИК 044525225, почтовый индекс банка 101000.



Деньги за интересующие вас наборы нужно отправить почтовым переводом или через ОАО «Сбербанк России» на наш расчётный счёт. На бланке обязательно напишите, за что вы переводите деньги и укажите свой точный почтовый адрес с почтовым индексом. После того как деньги поступят на расчётный счёт, мы отправим ваш заказ.



«Блок зажигания — регулятор угла ОЗ на микроконтроллере PIC16F676».

Стоимость набора с отправкой по почте ценной бандеролью по РОССИИ — 1230 руб.



«USB программатор микроконтроллеров AVR и AT89S, совместимый с AVR910».

Стоимость с отправкой по почте ценной бандеролью по РОССИИ:

1. Набор для сборки «USB программатор» — 720 руб.
  2. Набор для сборки «Переходник для программирования МК АТмега» — 300 руб.
  3. Корпус (подходит только для набора «USB программатор») — 200 руб.
  4. Провод соединительный «USB А-В 1.5 метра» — 200 руб.
- Все четыре наименования — 1090 руб.

## ПРЕДЗАКАЗ

на набор

«Двухтактный оконечный усилитель на 6Н23П и 6П43П»

по тел. (495) 608-81-79 или по электронной почте <sale@radio.ru>.

Редакция совместно с ООО «Чип набор» выпускает набор для радиолюбителей «Двухтактный оконечный усилитель на 6Н23П и 6П43П», описание которого было опубликовано в статье С. Комарова («Радио», 2008, № 8, с. 49, 50; № 9, с. 45—48; № 10, с. 47, 48). В набор входят лампы, трансформаторы, дроссель, комплект деталей, провода, крепёжные и установочные изделия. Отдельно можно приобрести готовое шасси для этого усилителя.

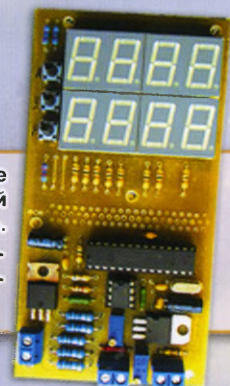
Подробную информацию можно получить по тел. (495) 608-81-79 или по электронной почте <sale@radio.ru>.



Уважаемые читатели, из-за входящих в набор тяжёлых трансформаторов и хрупких радиоламп пересылка почтой осуществляться не будет.

«Усовершенствованное цифровое устройство защиты с функцией измерения».

Стоимость набора с отправкой по почте ценной бандеролью по РОССИИ — 940 руб.

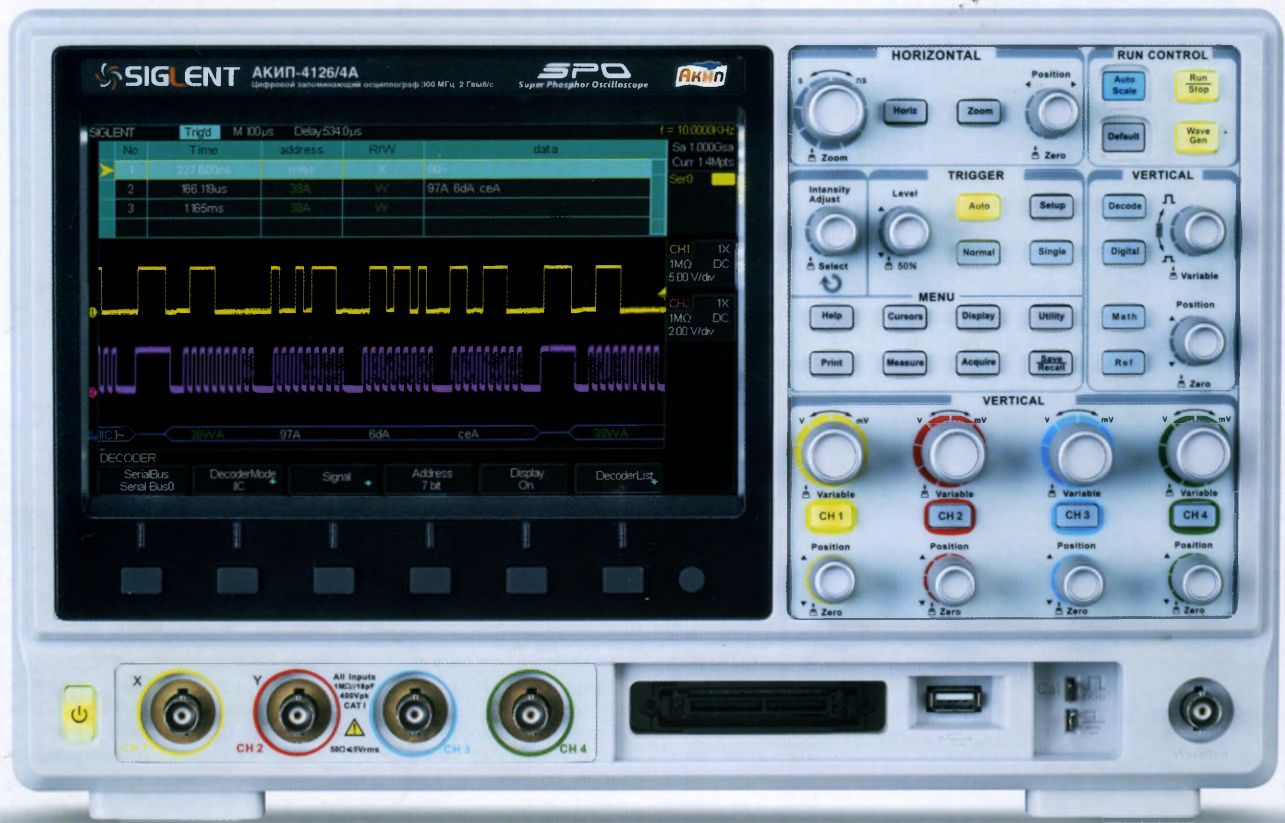


**Наложным платежом редакция журналы и наборы не высылает!**



# Серия осциллографов АКИП-4126

**НОВИНКА**



## Ключевые преимущества

- Память 14 МБ на канал (28 МБ – при объединении)
- Высокая скорость сбора данных - 110 000 осциллограмм/с
- Поисковая машина, сегментированная память до 80 000 сегментов
- Опция осциллографа смешанных сигналов
- Опция функционального генератора
- Опция измерения мощности и показателей качества электроэнергии
- Число каналов: 2 или 4
- Полосы пропускания: 70, 100, 200 или 300 МГц
- Частота дискретизации: 1 ГГц на канал (2 ГГц при объединении)
- Опция синхронизации и декодирования: I<sup>2</sup>C, SPI, UART/RS232, CAN, LIN



**СОВРЕМЕННЫЕ СРЕДСТВА ИЗМЕРЕНИЙ**



**ПРИСТ**

prist@prist.ru; [www.prist.ru](http://www.prist.ru)

119071, г. Москва, 2-й Донской пр., д. 10, стр. 4

тел.: +7 (495) 777-5591; факс: +7 (495) 640-3023

196084, г. Санкт-Петербург,

ул. Цветочная, д. 18, лит. В, офис 202; тел./факс: +7 (812) 677 7508

