

## “Каменный” усилитель на LME49810.

(2007) Александр Торрес, Нетания.

National Semiconductor (NSC) не перестает нас удивлять своими сюрпризами. При достаточно простых и классических схемных решениях, ее продукция отличается превосходным качеством и широкой популярностью. Появление в свое время мощного выходного усилителя LM3886 [1] заставило многих пересмотреть свои взгляды на конструирование УМЗЧ. Она попросту сделала бессмысленным построение усилителей средней мощности достаточно высокого, хотя и не предельного класса. За много лет накопились определенные направления в ее использовании, позволяющие выжать из нее максимум (чего даташитовская схема определенно не делает) – это инвертирующее включение, гибридные включения и т.д. И все это несмотря на казалось бы «устаревшую» схемотехнику, базирующуюся на биполярных выходных транзисторах (споры вокруг выходного каскада не утихают, особенно в противопоставлении микросхемам TDA7293/94, использующих выход на полевых транзисторах). Эта микросхема стала настолько одной из самых популярных, что к этому не смогла даже приблизиться ее sdвоенная версия LM4780 [2].

Существуют схемы параллельно, мостового, мостового-параллельного включения [3], позволяющие увеличить выходную мощность LM3886/4780, но всем очевидно что в настоящее время кардинально повысить выходную мощность можно только с применением внешних выходных транзисторов. По этому пути и пошла NSC, выпустив микросхему LM4702 – по сути, двух канальный высоковольтный (питание 200в!) операционный усилитель с выходом на внешний выходной каскад [4]. Микросхема новая, и еще не успела приобрести популярность, как NCS делает новый «ход конем» - выпускает одноканальную LME49810, обладающую более мощным (60мА против 6мА) выходом и содержащую т.н. Baker Clamp – схему, предотвращающую насыщение выходного каскада [5] и анонсирует двухканальную (49820) и умоощненную (49830) версии. В предлагаемой производителем схеме используются биполярные транзисторы (дарлингтоны). Это была бочка меда, ложку дегтя я добавлю в конце статьи.

Опыта работы с LM49810 пока еще накоплено не очень много, и все имеющиеся решения так или иначе основаны на предлагаемой производителем «даташитовской» схеме с незначительными «добавками». Предлагаемые здесь схемы отличаются использованием полевых транзисторов. Это имеет свои преимущества и недостатки. Так, при использовании полевых транзисторов ухудшается использование напряжение источника питания (в силу большего напряжения гейт-сорс у полевиков чем база-эмиттер у биполярных). Также «коэффициент комплементарности», т.е. одинаковость «прямых» и «обратных» транзисторов для полевых (N/P-канальные) обычно хуже чем для биполярных (PNP/NPN).

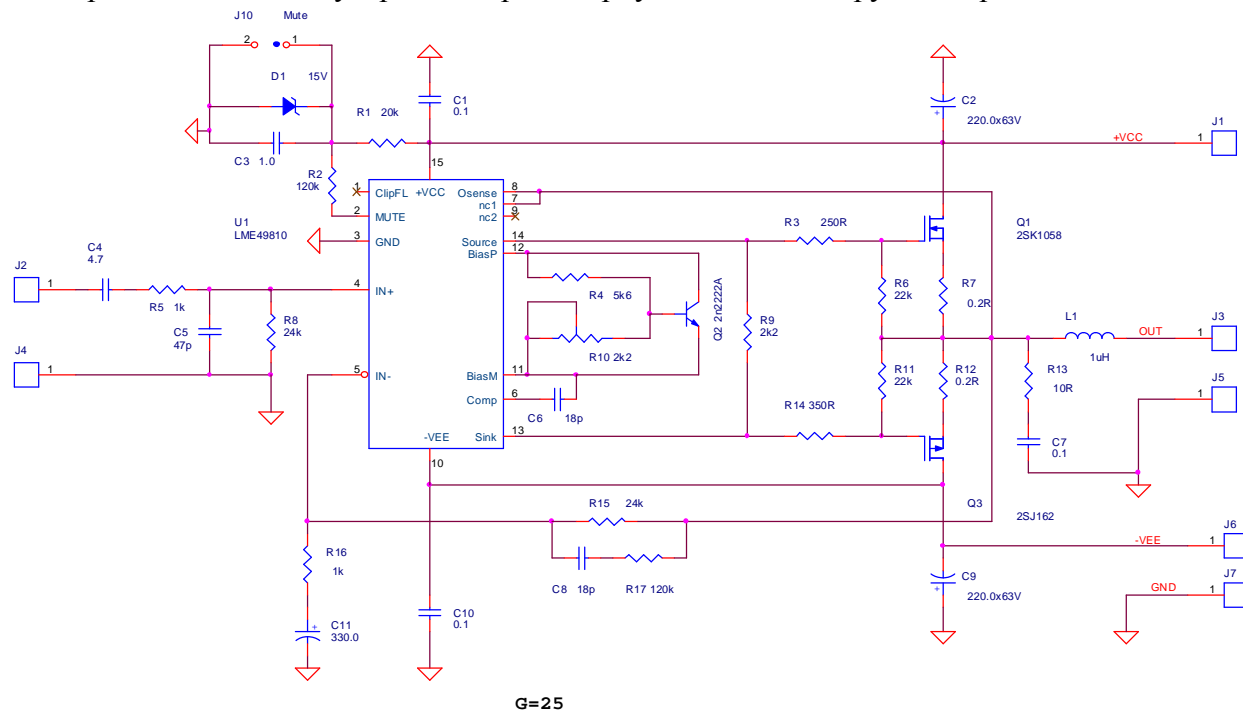
Вместе с тем – полевые транзисторы гораздо устойчивее к стрессам (перегрузке по току), позволяют работать при более высокой температуре кристалла, и существенно легче «параллелятся». В отличие от биполярных транзисторов, управляемых током базы, гейт полевых транзисторов требует только емкостной ток. При включении нескольких полевых транзисторов параллельно, их входная емкость увеличивается. Типичные емкости гейта современных полевых транзисторов большой мощности 1-2нФ, реже чуть больше.

Попробуйте посчитать какой ток нужен для работы трех-пяти параллельных транзисторов на частоте 100кГц и напряжении гейт-сорс около 8-10в. При необходимости – можно также поставить предвыходной биполярный транзистор для увеличения и без того немалого (60мА) выходного тока микросхемы.

Лучше также и термостабильность усилителя при использовании полевых транзисторов, которые ведут себя прямо противоположно биполярным при нагреве. Для ряда типов

транзисторов (и режимов работы) это позволяет вообще отказаться от цепочки термостабилизации (*Vbe multiplier*) – размещаемого на радиаторе выходных транзисторов датчика температуры (типично – маленький биполярный транзистор). Подробно, эти вопросы рассмотрены в [6].

Первая схема – самая простая, она в общем, не имеет особенностей, кроме предлагаемой для нее печатной платы, размером 55x45мм. Рассчитана на установку внешних выходных полевых транзисторов. Транзисторы в корпусе TO-220 могут быть впаяны непосредственно в плату, транзисторы в корпусах TO-247 и другие – проводами.



Коэффициент усиления – 25 (может быть изменен резистором R16 или R15).

Мощность при использовании указанных на схеме транзисторов, и питания +65В на нагрузке 8 ом составила 200Вт. Для работы на нагрузку 4 ома следует установить по два транзистора в параллель.

Также проверялась работа с более дешевыми и доступными транзисторами IRF620/IRFI9634 и транзисторами Fairchild FQP7N20/FQP7P20 – при питании +-50в мощность составила 100Вт на нагрузку 8 ом.

При использовании в качестве сабвуферного усилителя, можно перевести усилитель в класс B, установив перемычку между выводами 11-12 микросхемы и не устанавливая Q2,R4,R10.

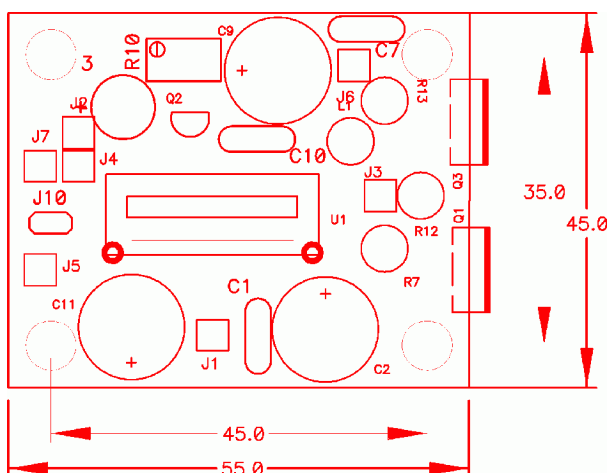
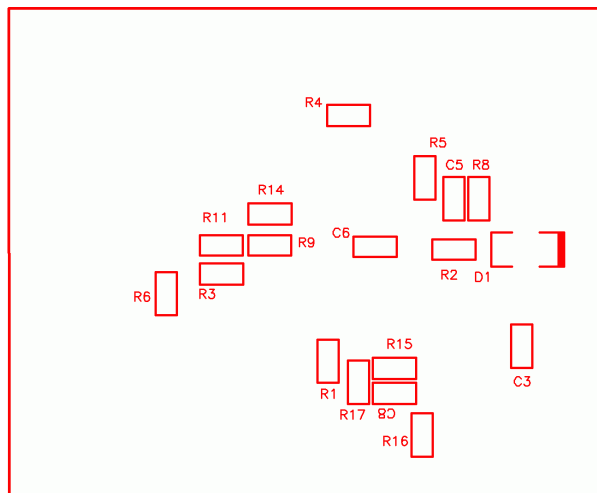
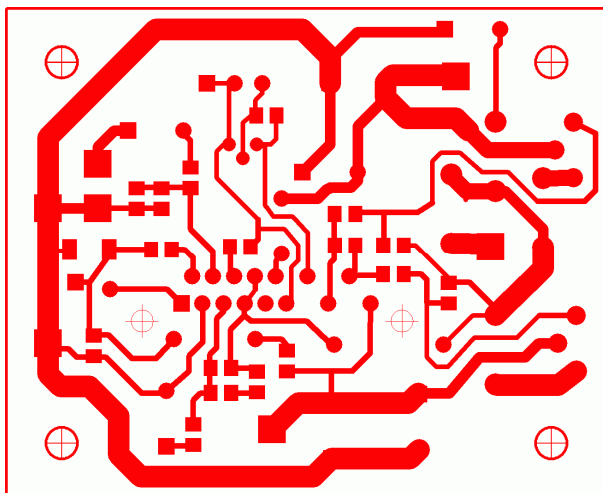
На рисунках ниже показаны соответственно нижняя сторона печатной платы, расположение деталей на ней и вид сверху. Микросхема снабжена небольшим радиатором, способным рассеивать 2-3Вт. Все резисторы – СМД, типоразмера 0805, за исключением R7R12, которые 3-х ваттные Dale, и R13, который 5-ваттный Dale.

Дроссель L1 - 15 витков провода 0.85мм, намотанных на точно таком же резисторе, как и R13. Конденсатор C4 – полипропилен Wima MKP. Электролитические конденсаторы – Nichicon, серий

Стабилитрон питания цепи Mute – также СМД, в корпусе SOD80.

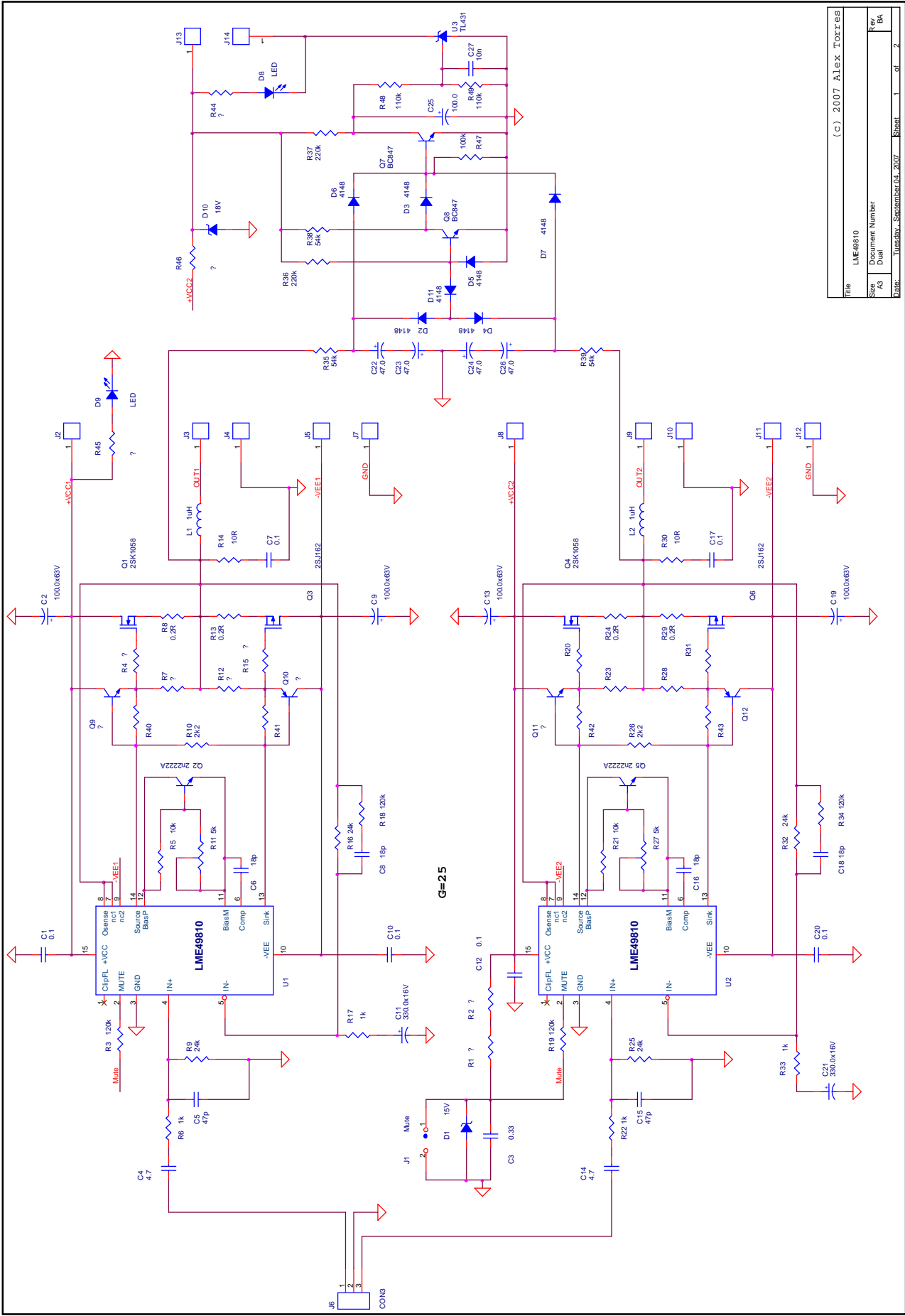
На цепи Mute хочу остановиться более подробно. Согласно данным на LME49810, на вход микросхеме нужно подать ток 50-100мкА. Полное включение происходит при токе свыше 20мкА, а ток свыше 200мкА – губительный для нее. Поэтому питания берется с простейшего стабилизатора на D1, а ток задается резистором R2. Величина резистора R1 зависит от напряжения питания и примерно равна в килоомах  $(U_{пит.} - 15) / 2$ . Для входа в

режим Mute нужно закоротить контакты на разъеме J10 внешним транзистором, выключателем или реле. Поскольку в этом режиме только блокируется прохождение сигнала на выход усилителя, но не снимается смещение с выходных транзисторов – я не могу рекомендовать этот режим для длительного перевода усилителя в Standby. Да и вообще – блокировать сигнал по моему мнению, лучше в предусилителе а выходной оставить в покое. Но это лишь мое частное мнение.



Резистором R10 устанавливается ток покоя выходных транзисторов в диапазоне 50-200мА. Меньше делать нет смысла из-за роста кроссоверных искажений. Больше – также нет смысла из-за роста потребления и тепловыделения. Разумеется, выходные транзисторы Q1Q3 и термостабилизирующий транзистор Q2 должны быть расположены на радиаторах.

Следующая конструкция, которую я хочу Вам представить – двухканальный вариант с защитой от постоянного напряжения на выходе.



Title	LME49810	(c) 2007 Alex Torres	
Size	A3	Document Number	
Diel		Rev	
Date	Tuesday, September 04, 2007	Sheet	1 of 2

Плата размером 90x90мм рассчитана на использование как с биполярными, так и с полевыми транзисторами на выходе, в корпусах ТО-220, ТО-247 и других. Возможна также установка предвыходных биполярных транзисторов.

Поскольку вариантов много и описывать их все долго, я свел их в таблицу. Резистор стабилизатора цепи Мьют конструктивно состоит из двух последовательных резисторов. Это сделано для возможности использования высокого напряжения питания усилителя. В описанной выше одноканальной плате этот резистор один. При максимальном питании(+100в) - рассеиваемая на нем мощность несколько превышает допустимую для 0805. Светодиод D9, установленный на плате, служит для индикации наличия питания при наладке усилителя. Это удобно, но его конечно можно не ставить. Питается он через резистор R45, величину которого нужно выбрать в зависимости от напряжения питания усилителя и требуемого для светодиода тока. Я полагаю, что собирающиеся сделать такой усилитель, в достаточной мере владеют законом Ома, чтобы рассчитать его самостоятельно. (Аналогично и резистор R44 в схеме защиты).

Таблица вариантов:

Вариант	Выходные транзисторы Q1,Q3, Q4, Q6	Предвыходные транзисторы Q9, Q10, Q11, Q12	Резисторы R40, R41, R42, R43	Резисторы R7, R12, R23, R28	Резисторы R4, R15, R20, R31	Резисторы R8, R13, R24, R29
Один-два полевых на выходе	полевые	Не устанавливать	100-500 Ом	24к	100ом	0.1-0.2 Ом
Три и больше полевых на выходе с пред выходным	полевые	Устанавливать	Не уст.	1к5	0-5 Ом *) **)	Перемычка ***)
Биполярный выход с дарлингтонами	Дарлингтон	Не устанавливать	0-5 Ом **)	Не уст.	0-5 Ом **)	0.2-0.3 Ом
Биполярный выход	Биполярные	Устанавливать	Не уст.	470 Ом	0-5 Ом **)	0.2-0.3 Ом
*) - требуется установка отдельных резисторов 100-500 Ом на каждый транзистор в gate. **) - установка резистора 0-5 Ом или проволочной перемычки ***) - требуется установка отдельных резисторов 0.1-0.33 ома в source каждому транзистору						

Конкретно данная плата была использована в первом варианте для усилителя НЧ-канала биампинговой системы с активной коррекцией и показала очень неплохие результаты. Остальные варианты были отмакетированы но пока в реальных конструкциях не были использованы. Поэтому – если будут какие замечания и уточнения, пожалуйста е-мейлом. Тип выходных и предвыходных транзисторов зависит от требуемой выходной мощности и напряжения питания. Указанные на схеме транзисторы 2SK1058/2SJ162 можно использовать при питании до +-80в, FQP7N20/FQP7P20 или FQP12N20/FQP12P20 – можно применять до максимума (+100в) при установке нескольких параллельно, для обеспечения тока и теплоотдачи. Среди биполярных транзисторов можно посоветовать прекрасную пару, работающую при максимальном питании – 2SC5200/2SA1943, 2SA1493/2SC3857, при +75в – 2SC4278/2SA1633. Неплохие результаты показала пара дарлингтонов - MJ11021G/MJ11022G. В предвыходном каскаде можно использовать при

максимальном питании - 2SA1380/2SC3502, MJE340/350, при сниженном до  $+75\text{В}$  - 2SC2073/2SA940, при сниженном до  $+50\text{В}$  - 2SB647A/2SD667A.  
 Схемы этих четырех вариантов изготовления показаны ниже:

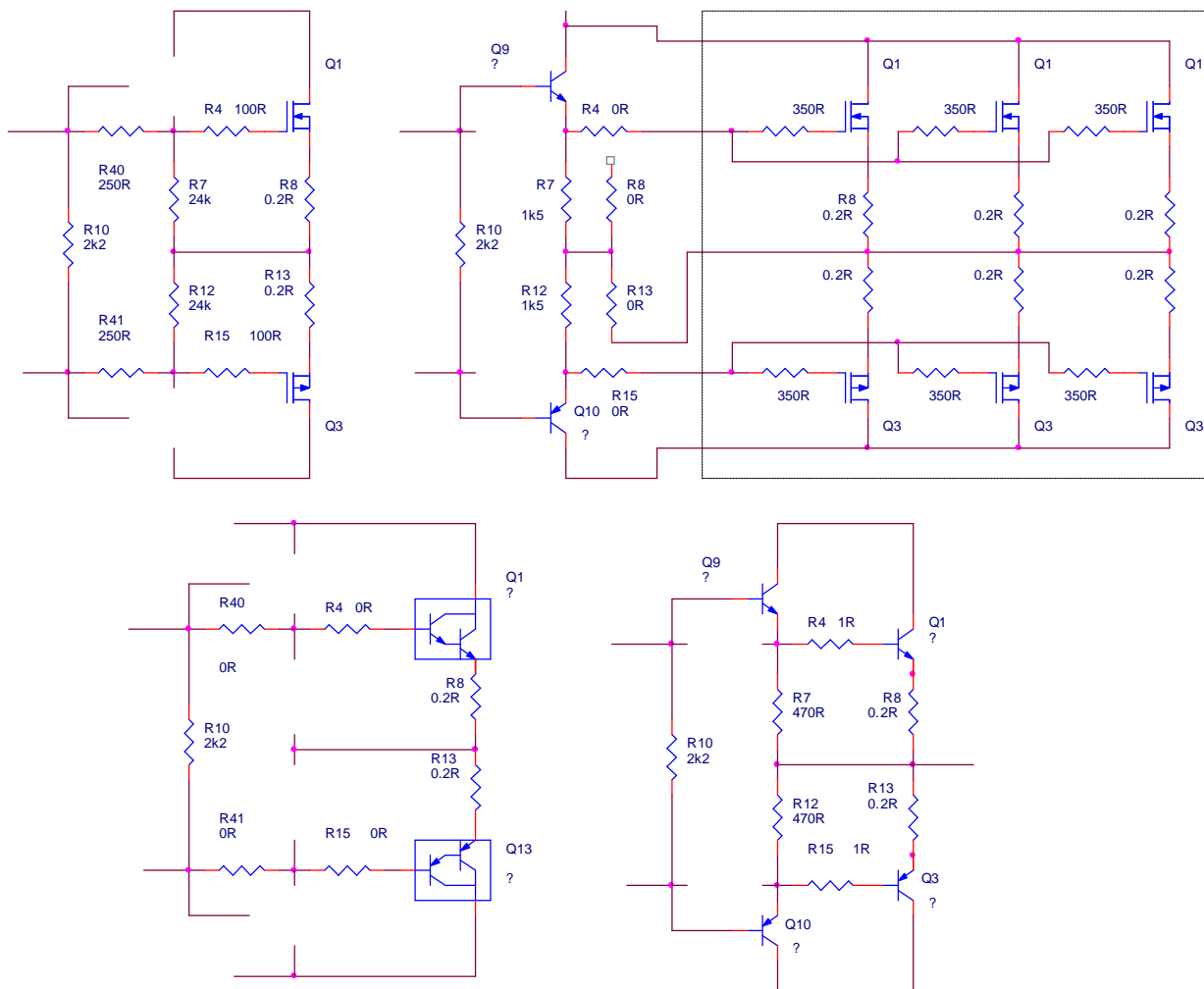
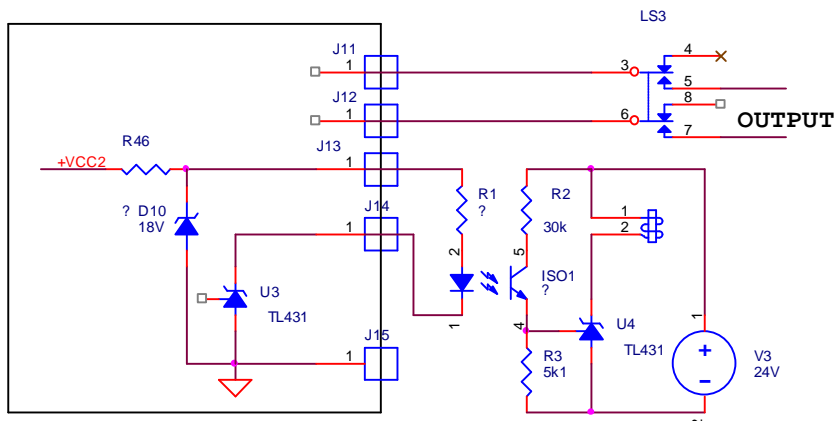
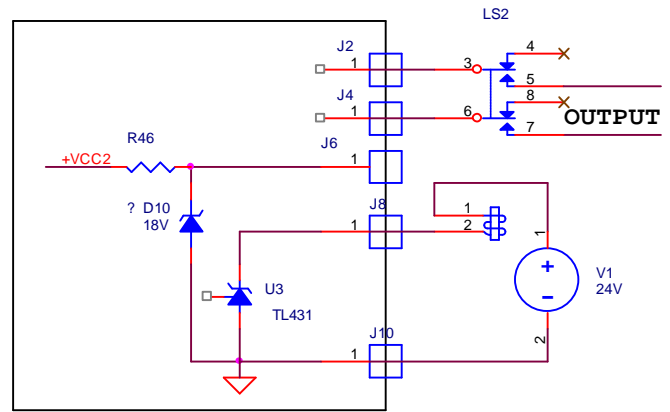
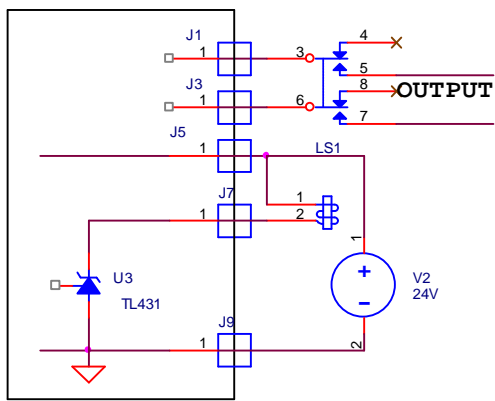
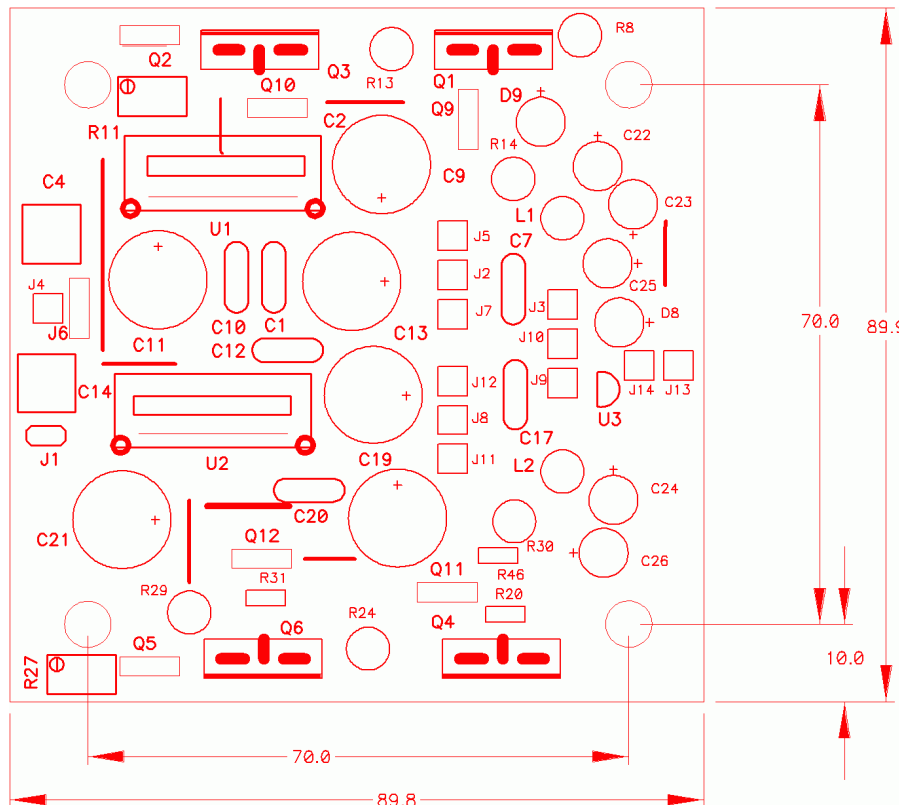


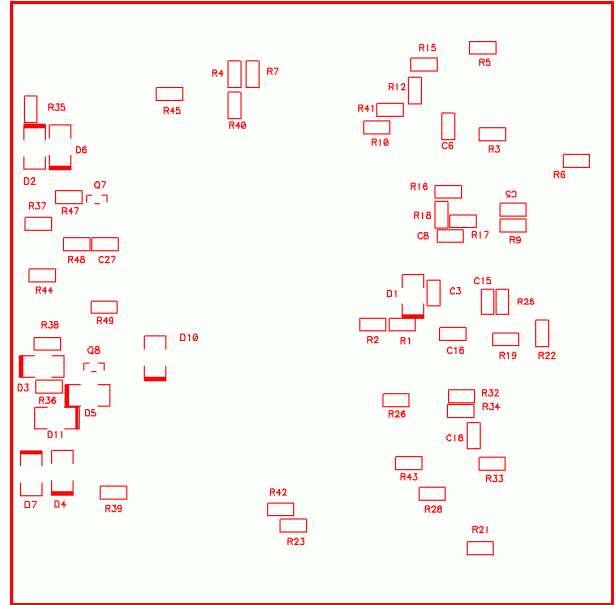
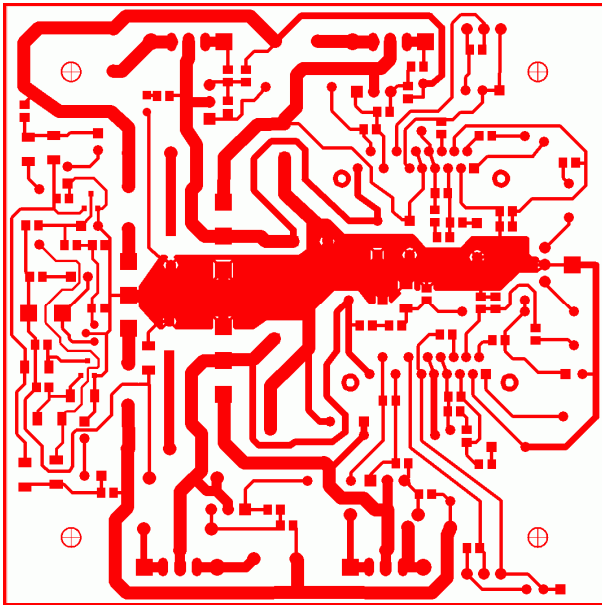
Схема защиты от появления постоянной составляющей на выходе усилителя собрана на транзисторах Q7Q8 и микросхеме U3, используемой как компаратор. Питание схемы защиты может быть как от питания самого усилителя через стабилизатор R46D10, так и внешнее (через контакт J13, при этом резистор R46 и стабилитрон D10 не устанавливаются). Основная проблема заключается в микросхеме U3 (TL431), у которой максимальное допустимое напряжение 36 вольт. Поэтому предлагается следующее – или используется внешнее питание 24в, и U3 непосредственно управляет реле, коммутирующим нагрузку. Или же используется питание самого усилителя, а U3 включает реле, питаемое от отдельного источника. По разным причинам, может потребоваться гальваническая развязка между усилителем и источником питания реле, тогда U3 может включать оптрон, который в свою очередь включает реле через транзистор или TL431. Возможные варианты показаны на рисунке ниже:



На рисунке не показано, но надеюсь, что все понимают, что реле должно быть зашунтировано диодом, во избежание...

Перейдем к печатной плате. Она также односторонняя, с несколькими перемычками-скобками. Рассчитана на установку СМД резисторов 0805 (за исключением R20, R31 и R46 – для упрощения трассировки их было лучше поставить обычного («трухольного») типа.





Собранная плата перед установкой в корпус усилителя:

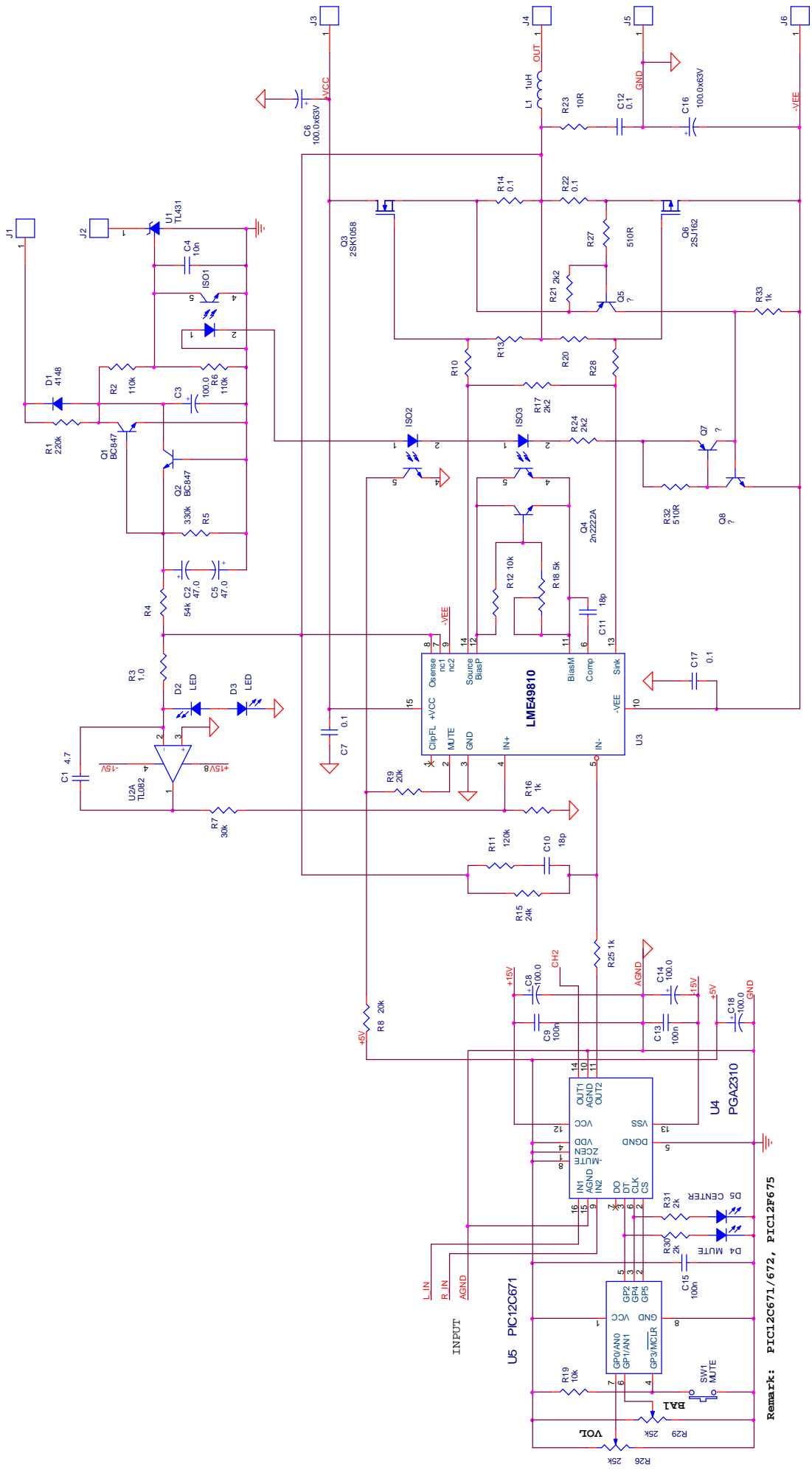


Приведенные рисунки печатных плат никоим образом не служат для изготовления по ним самих плат (методом ЛУТ или заводским) – воспользуйтесь для этого пикадовским файлом с моего сайта [7], тем более, что там всегда самый свежий файл, а если изменения будут незначительные, я не буду отражать их в картинках приведенных выше.

Идеи на будущее: я прорисовал несколько интересных вариантов, кое-что отмакетировал, но в целом это еще предстоит. На рисунке ниже показана предварительная схема усилителя на LME49810 с выходом на мосфетах, защитой от постоянного напряжения на выходе, триггерной защитой от превышения тока через выходные транзисторы и регулятором уровня, описанным в [8].

Защита от постоянного напряжения на выходе здесь реализована несколько по иному, но принцип тот же. При срабатывании защиты от превышения тока, через оптроны снимается смещение с выходного каскада, блокируется прохождение сигнала на выход по цепи «мьют» и отключается нагрузка





Remark: PIC12C671/672, PIC12F675

Еще может представить интерес – гибрид LME49810 (или ее «старшей сестры – LM4702) с выходной частью на N-канальных мосфетах, разработанной Алексеем Никитиным:

Теперь – обещанная ложка дегтя. Драйвер LME49810 дает возможность строить достаточно мощные (до 1кВт и больше, на низкоомную нагрузку) усилители достаточно высокого качества. Но я никак не могу рекомендовать эту микросхему для любительского творчества, так что – триумфа LM3886 (4780) в этот раз не получится.

При невысоких (до 50Вт) мощностях вообще нет особого смысла в ее применении, при высоких – усилители с многоступенчатым питанием или цифровые (класс-Д) - лучше. В любительских условиях, не для озвучивания дискотек, клубов и стадионов – такие высокие мощности могут понадобиться разве что для сабвуферов, где высокое быстродействие и низкий КНИ этой микросхемы не так уж необходимы. Построение на ней усилителя, может оказаться более сложной задачей, чем включение пары LM3886 в мост или изготовление усилителя на дискретных элементах.

Микросхема достаточно миниатюрна – шаг выводом около 1мм. Для любителя будет проще сделать печатную плату для дискретных транзисторов, а даже сделанную (например - по приведенным в этой статье платам) заводским способом – в случае выхода микросхемы из строя, риск повреждения тонких дорожек и контактных площадок достаточно велик.

Микросхема достаточно «нежная», и чуть что – выходит из строя. При том, что она не такая и дешевая. Так что, эксперименты с ней проводить в любительских условиях несколько опасно. Можно рекомендовать использовать готовые «киты» с готовыми заводскими печатными платами, отработанной схемотехникой и обязательно цепями защиты. Высоковольтное питание – это не шутки, особенно при значительной емкости конденсаторов в блоке питания. Их энергии более чем достаточно чтобы спалить и выходные транзисторы, и микросхему, и дорожки на печатной плате! Ставьте хотя бы предохранители МЕЖДУ электролитами блока питания и платой усилителя! Стандартная «даташитовкая» схема не содержит защиты от короткого замыкания в нагрузке, а это довольно распространенное событие. Установленная в одной из схем, показанных выше, триггерная защита от превышения тока может помочь – я ее испытывал при коротком замыкании при выходной мощности 10Вт, но, честно говоря – я пока так и не решился сделать это при максимальной мощности. Жалко было микросхему и плату.

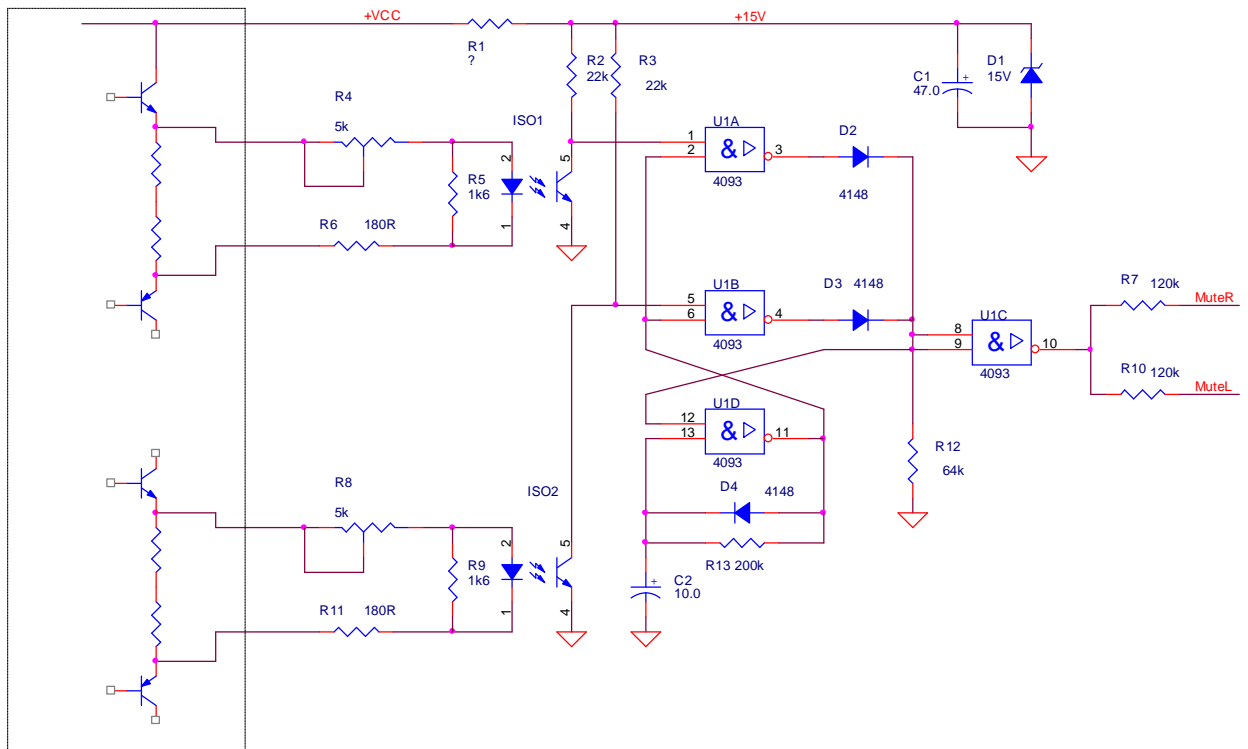
---

Добавление 1. после раздумий, я решил не пробовать эту микросхему с выходом «повторитель Никитина». Смысла в этом нет, с этим повторителем лучше использовать другой усилитель напряжения, например высоковольтный операционник LM4702.

Добавление 2. Показанная на схеме выше защита от короткого замыкания, обладает одним недостатком – ее нужно принудительно сбрасывать (кнопкой, или выключением питания). От этого свободна схема, показанная ниже. Она работает в “burst mode”, и представляет собой комбинацию RS-триггера с одновибратором. При срабатывании защиты (по превышению тока через выходные транзисторы), перебрасывается триггер и снимает сигнал Mute с микросхемы. При отсутствии сигнала на выходе, усилитель к короткому замыканию практически нечувствителен. Через несколько секунд, триггер возвращается в исходное положение, сигнал Mute снимается и сигнал проходит на выход. Если короткое замыкание не устранено, защита практически мгновенно срабатывает опять. Таким образом, при длительном коротком замыкании на выходе, усилитель переходит в импульсный режим (burst mode), который совершенно безопасен для выходных транзисторов.

Данная защита была протестирована в усилителе с питанием +-75в, при максимально возможном сигнале на выходе (почти на уровне ограничения) на длительное короткое

замыкание. Вместо микросхемы 4093 (561ТЛ1) можно использовать микросхему 74НС132, уменьшив ее питание до 5в и изменив номиналы некоторых резисторов.



Разумеется, по данной топологии можно построить схему защиты и на других элементах, например интегральных таймерах (555, 556).

Литература и ссылки:

- [1] LM3886 - <http://www.national.com/ds.cgi/LM/LM3886.pdf>
- [2] LM4780 - <http://www.national.com/ds.cgi/LM/LM4780.pdf>
- [3] AN-1192 - <http://www.national.com/an/AN/AN-1192.pdf>
- [4] LM4702 - <http://www.national.com/ds.cgi/LM/LM4702.pdf>
- [5] LME49810 - <http://www.national.com/ds.cgi/LM/LME49810.pdf>
- [6] AN-1645 - <http://www.national.com/an/AN/AN-1645.pdf>
- [7] Схемы и платы- <http://altor.sytes.net/Articles/ProjFilesSoft/projfilessoft.html>
- [8] Регулировка громкости, часть 1 - [http://altor.sytes.net/Articles/Vol\\_Control\\_1/vol\\_control\\_1.html](http://altor.sytes.net/Articles/Vol_Control_1/vol_control_1.html)