



具备扩频功能,低空载电流,固定24倍增益,免滤波,2X40W立体声,80W单声道 D类音频放大器

概要

CS8673E 是一款2x40W立体声;在单声道使用的情况下;最高可输出80W高效D类音频功率放大电路。先进的EMI抑制技术使得在输出端口采用廉价的铁氧体磁珠滤波器就可以满足EMC要求。CS8673E音频功率放大器是为需要输出高质量音频功率的系统设计的,它采用表面贴装技术,只需少量的外围器件,便使系统具备高质量的音频输出功率。

CS8673E内置了过流保护,短路保护和过热保护,有效的保护芯片在异常的工作条件下不被损坏。CS8673E可以驱动低至4Ω负载的扬声器,最高可提供80W的连续功率;CS8673E具有高达92%的效率,使得在播放音乐的时候不需要额外的散热器。

CS8673E提供纤小的ESOP16封装形式供客户选择,可以为客户节省可观的PCB面积,其额定的工作温度范围为-40°C至85°C。

封装

- ESOP16

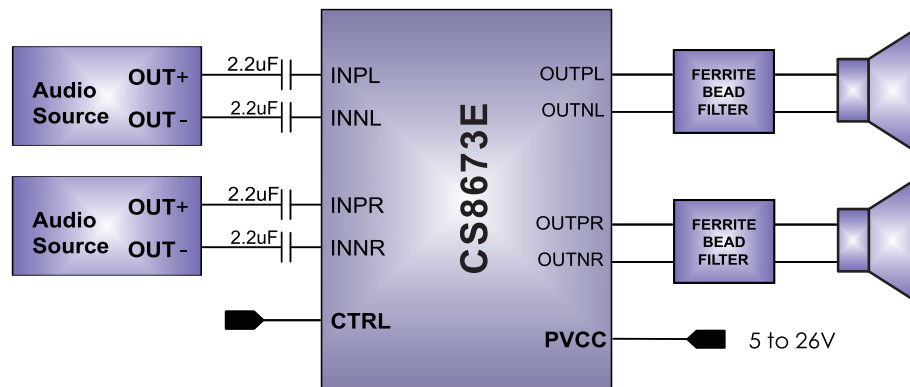
描述

- 输出功率@单通道
 - PO at 10% THD+N, VDD = 18V@RL = 4 Ω 47W
 - PO at 10% THD+N, VDD = 21V@RL = 4 Ω 64W
 - PO at 10% THD+N, VDD = 24V@RL = 4 Ω 82W
- 输出功率@立体声
 - PO at 10% THD+N, VDD = 16V@RL = 4 Ω 2X33W
 - PO at 10% THD+N, VDD = 21V@RL = 8 Ω 2X33W
 - PO at 10% THD+N, VDD = 24V@RL = 8 Ω 2X42W
- 较大的电源电压范围5V~26V
- 效率高达92%, 无需散热片
- 固定24倍增益, 集成15K输入电阻, 360K的反馈电阻
- 扩频功能
- 音频系统带滤波网络, 待机电流小于20mA
- 免滤波功能
- 输出管脚方便布线布局
- 良好短路保护和具备自动恢复功能的温度保护
- 良好的失真和防噗声功能
- 差分输入

应用:

- LCD TV
- 家庭音响系统

典型应用图





典型应用图

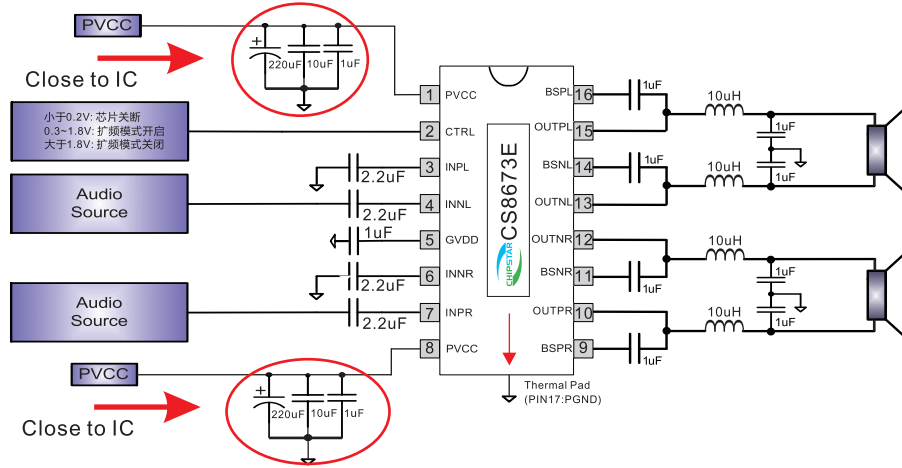


图1 单端输入立体声输出典型应用图

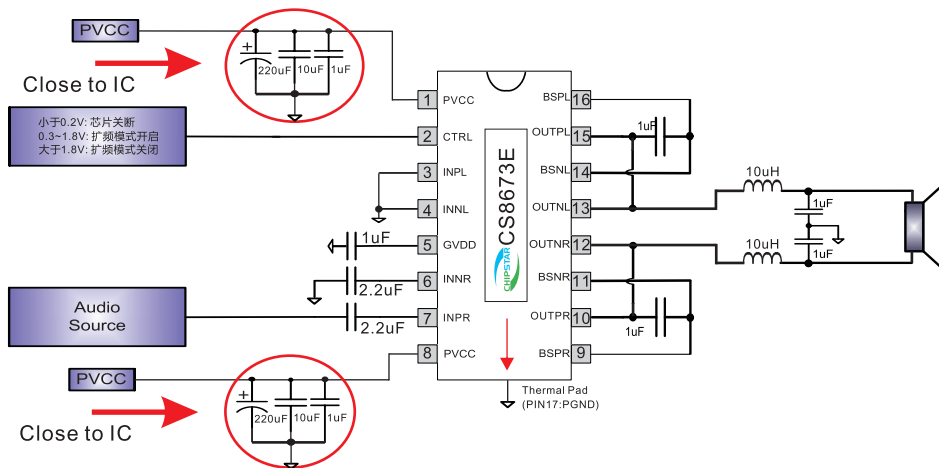
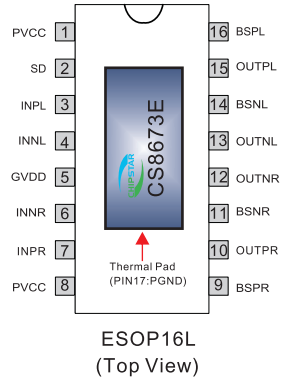


图2 单端输入,PBTTL 输出单声道典型应用图



引脚排列以及定义



序号	说明	属性	功能
1	PVCC	P	功率电源
2	CTRL	I	待机逻辑;扩频选择控制端; TTL 逻辑电压允许到AVCC
3	INPL	I	左声道音源输入正端
4	INNL	I	左声道音源输入负端
5	GVDD	P	上管栅驱动电压
6	INNR	I	右声道音源输入负端
7	INPR	I	右声道音源输入正端
8	PVCC	P	功率电源
9	BSPR	I	右声道正输出上管自举
10	OUTPR	O	右声道输出正端
11	BSNR	I	右声道负输出上管自举
12	OUTNR	O	右声道输出负端
13	OUTNL	O	左声道输出负端
14	BSNL	I	左声道负输出上管自举
15	OUTPL	O	左声道输出正端
16	BSPL	I	左声道正输出上管自举
17	PGND	P	功率地(散热片)



极限参数表¹

			单位
V _{CC}	供电电源	PVCC	0.3Vto28V
V _I	输入管脚电压	CTRL	0.3VtoV _{CC} +0.3V
T _A	工作温度范围		-40°C to 85°C
T _J	结工作温度范围		-40°Cto170°C
T _{stg}	存储温度范围		-65°C to150°C

推荐工作环境

参数	描述	数值	单位
V _{DD}	电源电压	5~26.0	V
T _A	环境温度范围	-40~85	°C
T _J	结温范围	-40~150	°C

热效应信息

参数	描述	数值	单位
θ _{JA}	封装热阻---芯片到环境热阻	45	°C/W
θ _{JC}	封装热阻---芯片到封装表面热阻	10	°C/W

订购信息

产品型号	封装形式	器件标识	包装尺寸	卷带宽度	数量
CS8673E	ESOP16L			管装	50

ESD 范围

ESD 范围HBM(人体静电模式) ----- ±2KV
ESD 范围MM(机器静电模式) ----- ±200V

1. 上述参数仅仅是器件工作的极限值，不建议器件的工作条件超过此极限值，否则会对器件的可靠性及寿命产生影响，甚至造成永久性损坏。
2. PCB板放置CS8673E的地方,需要有散热设计.使得CS8673E底部的散热片和PCB板的散热区域相连，并通过过孔和地相连。



推荐的工作条件

描述	测试条件	最小值	最大值	单位
V _{CC} 供电电源	PV _{CC}	5	26.0	V
V _{IH} 输入高电平	CTRL	2		V
V _{IL} 输入低电平	CTRL		0.8	V
V _{OL} 输出高电平	R _{PULL-UP} =100k, V _{CC} =15V		0.8	V
I _{IH} 高电平输入电流	CTRL, V _I =2V, V _{CC} =15V		50	uA
I _{IL} 低电平输入电流	CTRL, V _I =0.8V, V _{CC} =15V		5	uA
OVP 过压保护			30.0	V

直流参数 T_A=25°C, V_{CC} = 12 V, R_L = 8 Ω (除非特殊说明)

描述	测试条件	最小值	典型值	最大值	单位
V _{OS} 输出失调电压	V _I = 0V		1.5	15	mV
I _{CC} 静态电流	CTRL=1V, 无负载, PV _{CC} =12V		6.5	9	mA
I _{CC(SD)} 待机电流	CTRL=0.2V, 无负载, PV _{CC} =12V		20	50	uA
r _{DS(on)} 漏源导通电阻	V _{CC} = 12V, I _O = 500mA, T _J = 25°C	上管	80		mΩ
		下管	80		
t _{on} 开启时间	CTRL=2V		100		ms
t _{OFF} 关断时间	CTRL=0V		2		us
GVDD 栅驱动电压	I _{GVDD} = 100 mA	4.0	4.5	5.0	V

T_A=25°C, V_{CC} = 16 V, R_L = 8 Ω (除非特殊说明)

描述	测试条件	最小值	典型值	最大值	单位
V _{OS} 输出失调电压	V _I = 0V		1.5	15	mV
I _{CC} 静态电流	CTRL=1V, 无负载, PV _{CC} =16V		10	15	mA
I _{CC(SD)} 待机电流	CTRL=0.2V, 无负载, PV _{CC} =16V		50		uA
r _{DS(on)} 漏源导通电阻	V _{CC} = 16V, I _O = 500mA, T _J = 25°C	上管	80		mΩ
		下管	80		
t _{on} 开启时间	CTRL=2V		110		ms
t _{OFF} 关断时间	CTRL=0V		2		us
GVDD 栅驱动电压	I _{GVDD} = 2mA	4.0	4.5	5.0	V



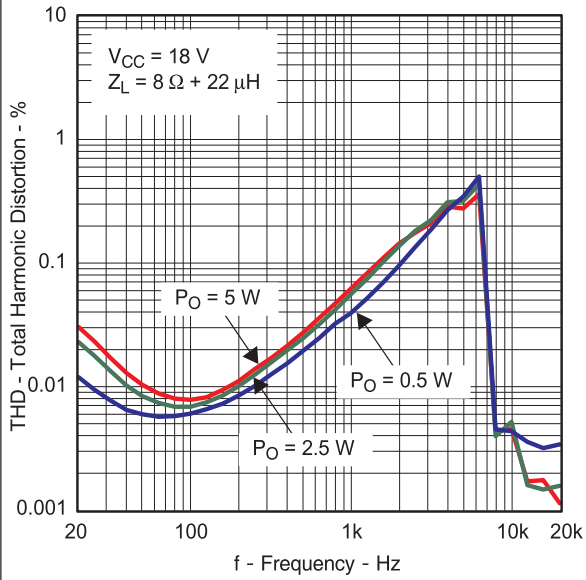
交流参数 $T_A=25^{\circ}\text{C}, V_{CC} = 14\text{V}, R_L = 4\ \Omega$ (除非特别说明)

描述		测试条件	最小值	典型值	最大值	单位
KSVR	电源纹波抑制比	1 kHz, 200 mVpp 纹波 Gain=20dB, 输入交流耦合到地		70		dB
THD+N	总谐波失真加噪声	VCC=14V, f=1kHz Po=12W (半功率)		0.1		%
V _n	输出噪声	20~22kHz, 加滤波器 Gain=20dB		90		uV
				-80		dBV
	串扰	Vo=1Vrms, Gain=20dB, f=1kHz		-90		dB
SNR	信噪比	Gain=20dB 时最大输出 THD+N < 1%, f=1kHz		102		dB
f _{osc}	振荡频率			300		kHz
	热保护温度			170		°C
	迟滞温度			15		°C
Po	立体声输出	输出功率	PO at 10% THD+N, VDD = 12V@RL = 4 Ω	20		W
			PO at 1% THD+N, VDD = 12V@RL = 4 Ω	16		
			PO at 10% THD+N, VDD = 16V@RL = 4 Ω	33.5		
			PO at 1% THD+N, VDD = 16V@RL = 4 Ω	27.5		
			PO at 10% THD+N, VDD = 18V@RL = 8 Ω	24.5		
			PO at 1% THD+N, VDD = 18V@RL = 8 Ω	20		
			PO at 10% THD+N, VDD = 21V@RL = 8 Ω	33		
			PO at 1% THD+N, VDD = 21V@RL = 8 Ω	27.5		
			PO at 10% THD+N, VDD = 24V@RL = 8 Ω	42.5		
		PO at 1% THD+N, VDD = 24V@RL = 8 Ω	34.5			
	PBTL单声道	输出功率	PO at 10% THD+N, VDD = 12V@RL = 4 Ω	22		
			PO at 1% THD+N, VDD = 12V@RL = 4 Ω	17.6		
			PO at 10% THD+N, VDD = 18V@RL = 4 Ω	47.6		
			PO at 1% THD+N, VDD = 18V@RL = 4 Ω	38.5		
			PO at 10% THD+N, VDD = 21V@RL = 4 Ω	64		
			PO at 1% THD+N, VDD = 21V@RL = 4 Ω	51.5		
			PO at 10% THD+N, VDD = 24V@RL = 4 Ω	82.2		
			PO at 1% THD+N, VDD = 24V@RL = 4 Ω	65.2		

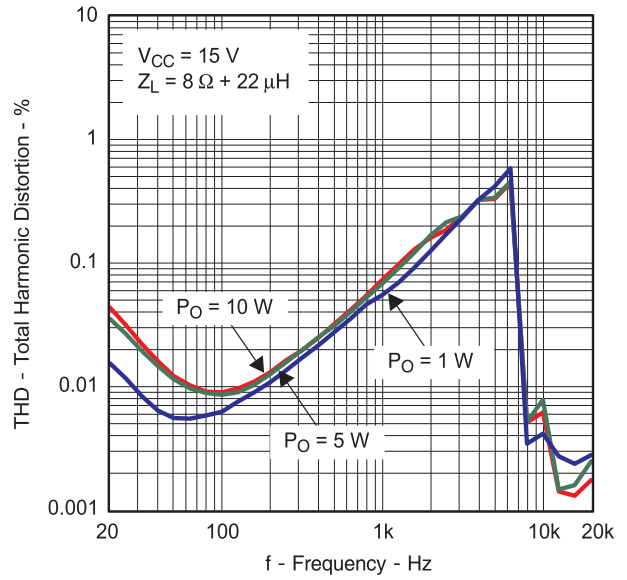


典型特征曲线 所有测试都基于1KHz信号(除非特殊说明)

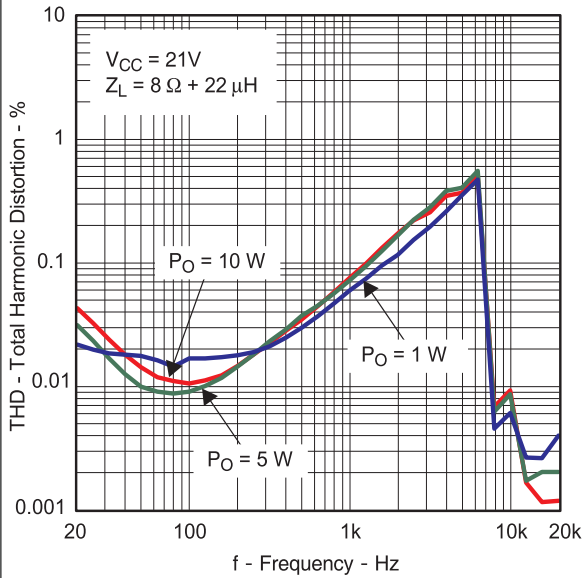
TOTALHARMONICDISTORTION
vs
FREQUENCY(BTL)



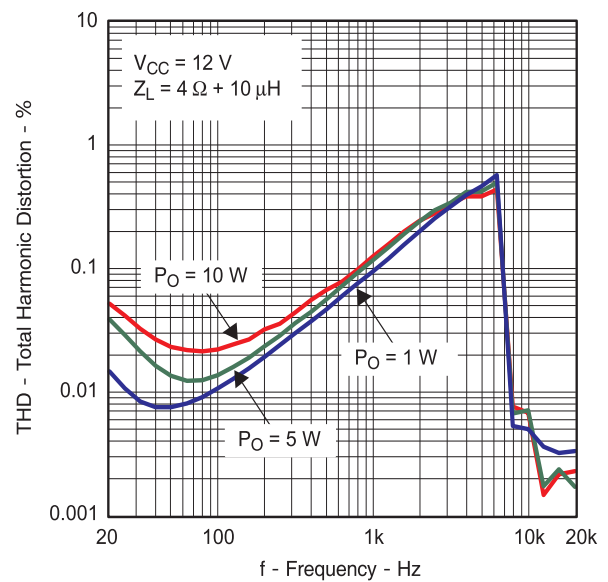
TOTALHARMONICDISTORTION
vs
FREQUENCY(BTL)



TOTALHARMONICDISTORTION
vs
FREQUENCY(BTL)

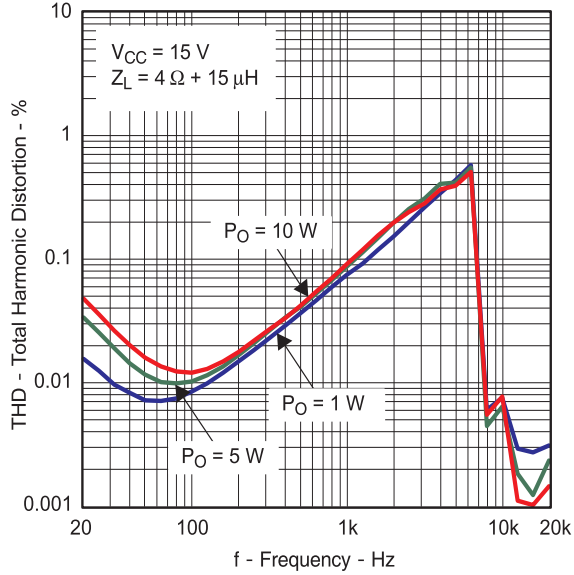


TOTALHARMONICDISTORTION
vs
FREQUENCY(BTL)

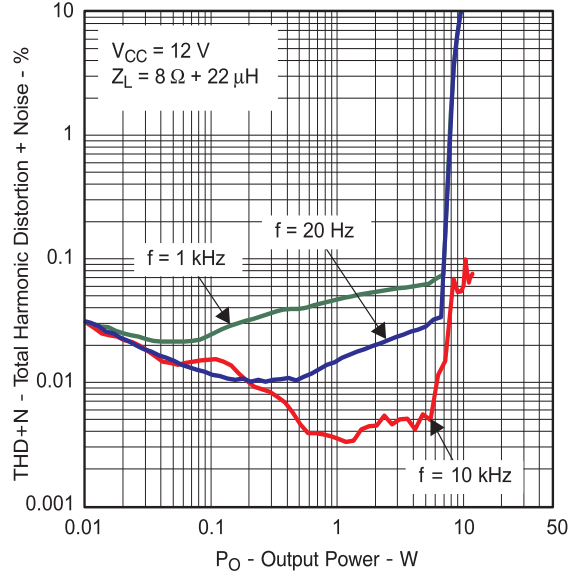




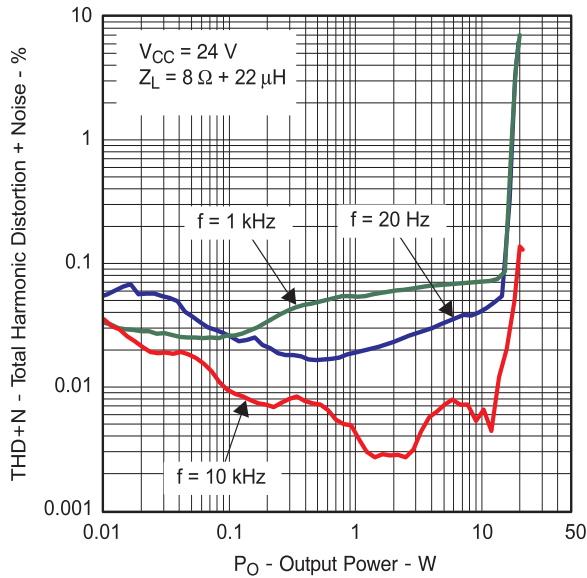
TOTALHARMONICDISTORTION
vs
FREQUENCY(BTL)



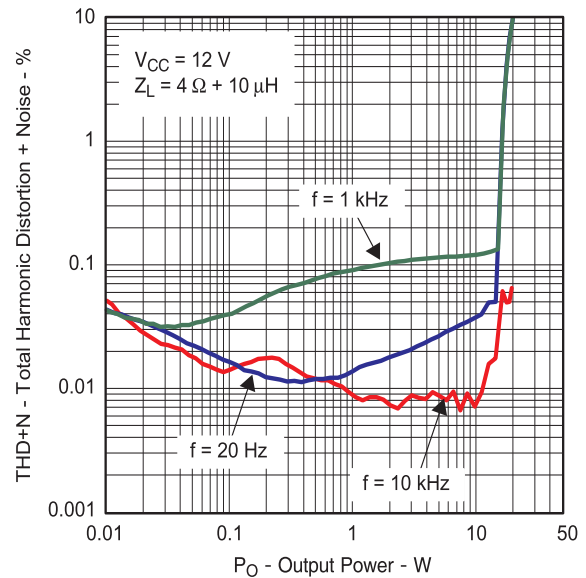
TOTALHARMONICDISTORTION+NOISE
vs
OUTPUTPOWER(BTL)



TOTALHARMONICDISTORTION+NOISE
vs
OUTPUTPOWER(BTL)

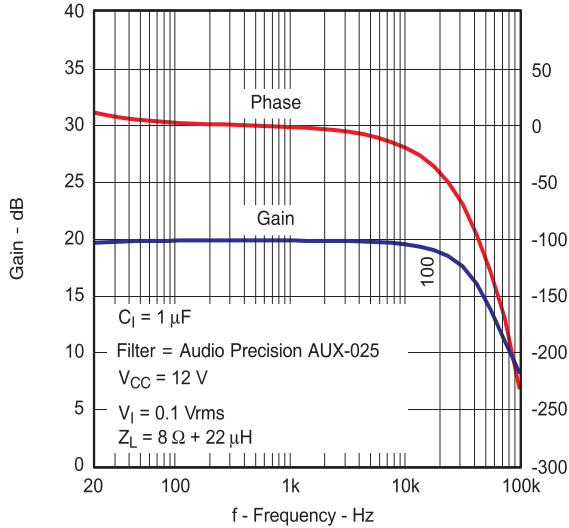


TOTALHARMONICDISTORTION+NOISE
vs
OUTPUTPOWER(BTL)

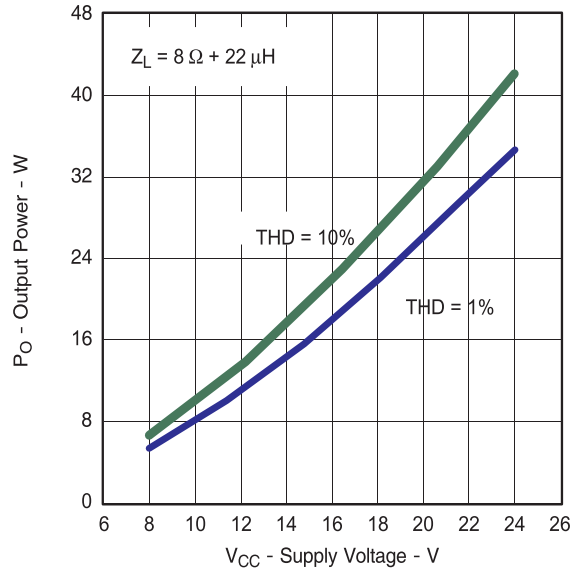




**GAIN/PHASE
vs
FREQUENCY(BTL)**

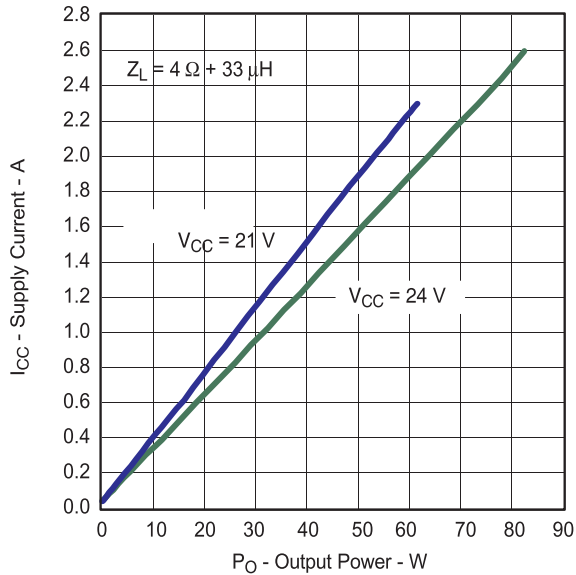


**OUTPUTPOWER
vs
SUPPLYVOLTAGE(STERO)**

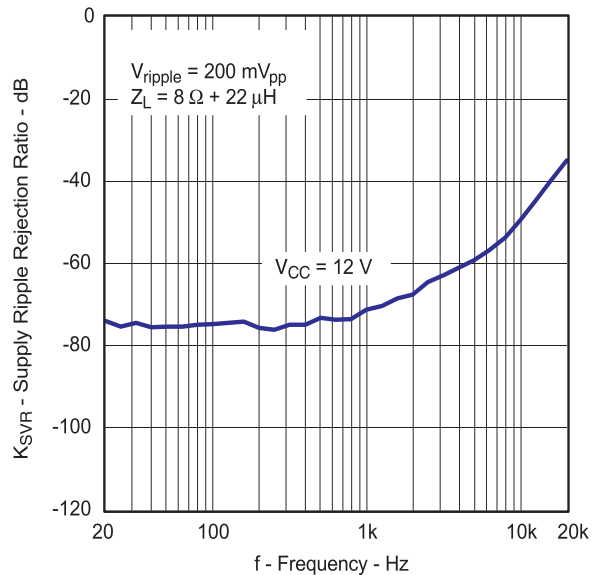


Note: Dashed Lines represent thermally limited regions.

**SUPPLYCURRENT
vs
OUTPUTPOWER(PBTL)**

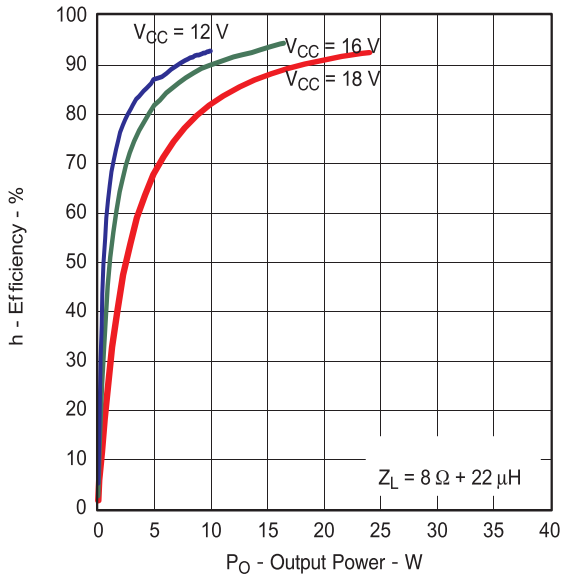


**SUPPLYRIPPLEREJECTIONRATIO
vs
FREQUENCY(PBTL)**



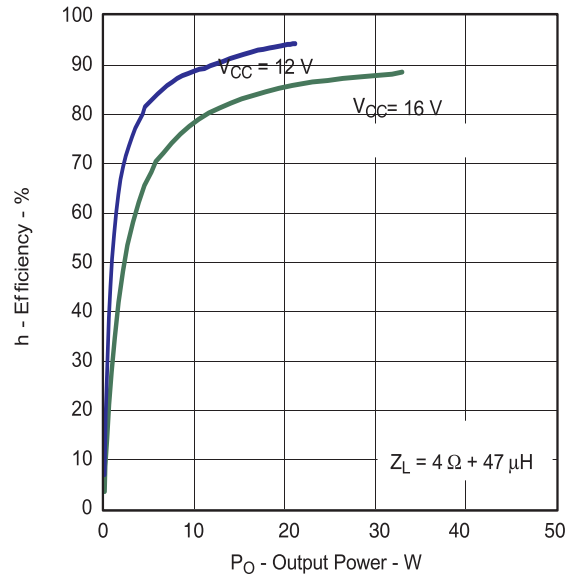


EFFICIENCY
vs
OUTPUTPOWER(BTL)



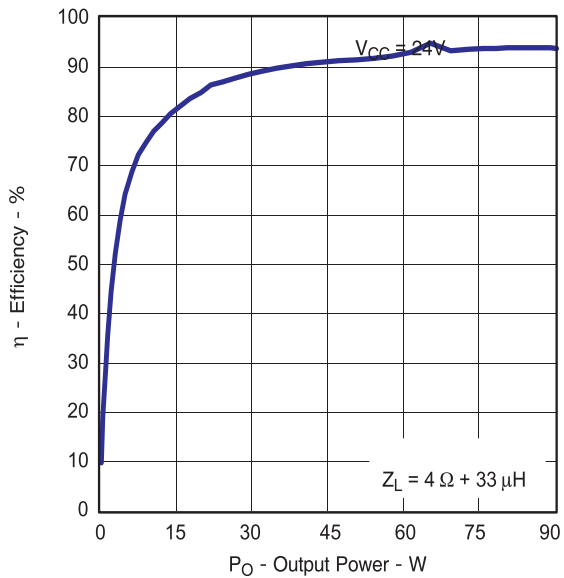
Note:DashedLinesrepresentthermallylimitedregions.

EFFICIENCY
vs
OUTPUTPOWER(BTL)

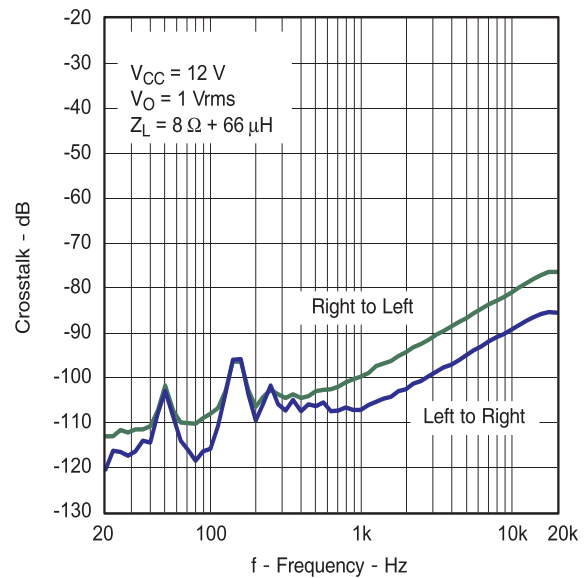


Note:DashedLinesrepresentthermallylimitedregions.

EFFICIENCY
vs
OUTPUTPOWER(BTL)



CROSSTALK
vs
FREQUENCY(BTL)

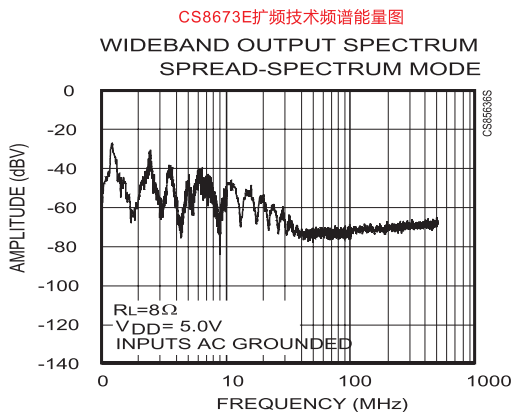
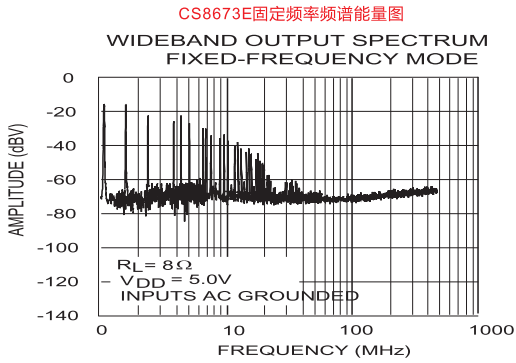




应用说明

待机模式以及扩频模式设置

当CTRL管脚电压小于0.2V以内，CS8673E则进入待机模式，正常工作的时候不能让CTRL悬空不连接，因为这样将使得运放出现不可预知状态。为了实现最佳的关断性能，在关断电源之前将运放置于待机模式。当CTRL管脚电压在0.3~1.8V之间，CS8673E正常工作并进入扩频模式。当CTRL管脚电压在1.8V以上，CS8673E正常工作并关闭扩频模式。CS8673E具有独特的扩频调制模式，在这种模式下，频谱成份在较宽的频带范围内展开，可有效的降低EMI(详见固定频率频谱能量图与扩频技术频谱能量图)。专有技术确保开关频率随周期变化不会降低音频重建性能或者效率。开关频率在中心频率300K附近 $\pm 30K$ 的范围内随机变化。调制方式不变，但是锯齿波的频率随周期改变，这样，能量分散到随频率增长的整个频带上，而不是将大量的频谱能量集中在开关频率的陪频处。在高达几MHZ的频带上，EMI等效于宽带频率的白噪声（参见EMI频谱图）。



短路保护和自动恢复

CS8673E对输出端短路引起的过电流状态进行了保护，当发生短路时，CS8673E立即关闭输出，当输出端短路故障排除后，CS8673E只需等待110ms即可自恢复。

温度保护

CS8673E的温度保护是防止当温度超过150°C时器件的损坏。在此温度点器件间有 $\pm 15^\circ\text{C}$ 的上下容许范围。一旦温度超过设定的温度点，器件进入关闭状态，无输出，当温度下降20°C后温度保护就会消除，器件开始正常工作。

CS8673E的单端输入方式

CS8673E器件的模拟输入是标准的差分输入接口。在系统设计中，推荐使用差分输入方式来接驳主芯片的音频输出。使用差分输入方式可以使POP声的控制相对简单、信号抗干扰能力强。差分输入方式和单端输入方式的对比如下表所示：

差分、单端输入方式对比表

	差分输入方式	单端输入方式
抗噪声干扰能力	差分输入有较强的共模噪声抑制性能	无抑制功能，需要在PCB走线布局方面多加注意。
启动/关闭时POP声性能	差分输入的对称性保证了最优的开关机POP声性能	单端输入需仔细设计输入网络及控制电路，避免输入不平衡引起POP声。

使用单端输入模式时需注意以下几点：

- 单端输入模式应用时需要更加注意音频信号的走线和地平面的分布，因为单端输入模式没有能力抑制系统中的公模干扰信号。
- 相比差分信号输入模式下，单端输入，需要输入两倍的输入信号电平来达到相同的输出功率。
- 单端输入模式必须注意P/N脚电路网络的阻抗匹配，尽量不要在输入级使用复杂的滤波网络。不合适的阻抗网络会引起开关机的POP声。

PBTL功能

CS8673E具备PBTL功能，在单声道情况，CS8673E可以驱动低至4Ω的负载，在24V的供电情况下，CS8673E可以在不带散热片的前提下提供80W以上的联系功率，在PBTL模式下，需要将INN1, IN1P两个管脚直接接地即可，而不需要在前面增加耦合电容，如下图所示：

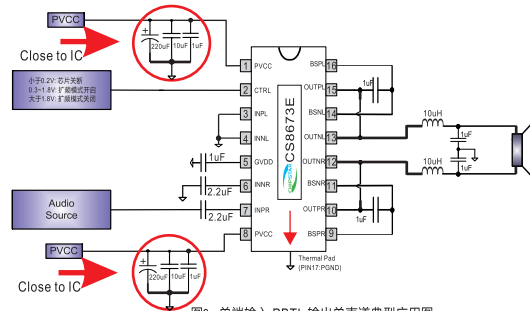
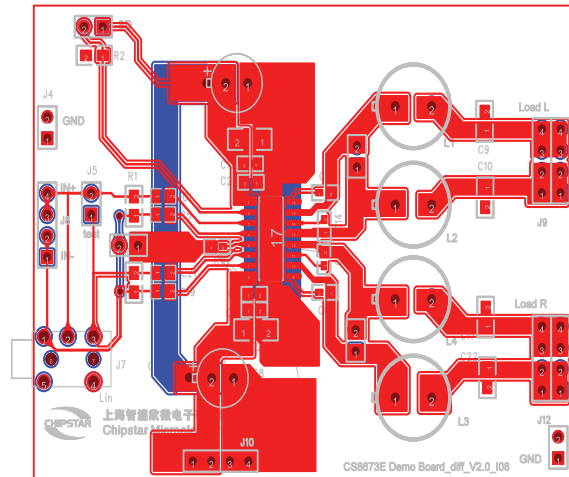


图3 单端输入,PBTL 输出单声道典型应用图

CS8673E PCB 注意事项：

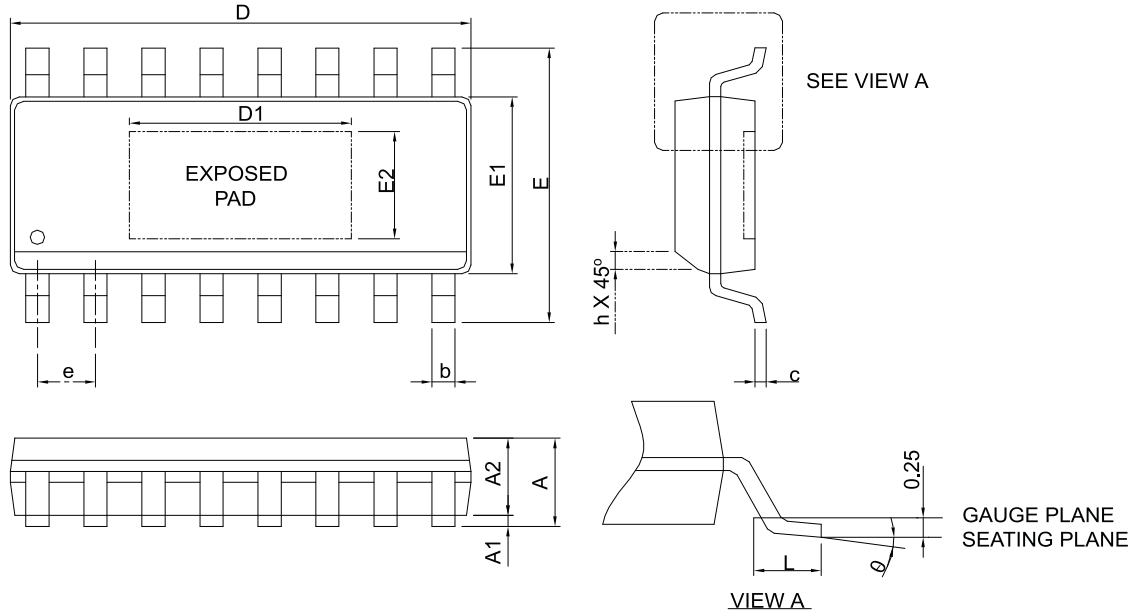
CS8673E底部散热片要与芯片的地相连，地要能承受足够的大电流。以下为单面PCB的layout示意图





封装信息

CS8673E ESOP16L



SYMBOL	ESOP16L			
	MILLIMETERS		INCHES	
	MIN.	MAX.	MIN.	MAX.
A		1.75		0.069
A1	0.00	0.15	0.000	0.006
A2	1.25		0.049	
b	0.31	0.51	0.012	0.020
c	0.17	0.25	0.007	0.010
D	9.80	10.00	0.386	0.394
D1	3.50	4.50	0.138	0.177
E	5.80	6.20	0.228	0.244
E1	3.80	4.00	0.150	0.157
E2	2.00	3.00	0.079	0.118
e	1.27 BSC		0.050 BSC	
h	0.25	0.50	0.010	0.020
L	0.40	1.27	0.016	0.050
θ	0°	8°	0°	8°

- Note : 1. Follow from JEDEC MS-012 BC.
 2. Dimension "D" does not include mold flash, protrusions or gate burrs.
 Mold flash, protrusion or gate burrs shall not exceed 6 mil per side.
 3. Dimension "E" does not include inter-lead flash or protrusions.
 Inter-lead flash and protrusions shall not exceed 10 mil per side.