

**17 cm (6,5") HiFi-Tieftöner** mit beschichteter Papiermembran, elastischer Gummisicke und inverser Staubschutzkalotte. Durch ausgeglichenen Frequenzgang auch als Tiefmitteltöner in 4-Wege-Boxen einsetzbar. Wegen der speziellen Korbform besonders als Ersatzbestückung für viele HiFi-Fertigboxen einsetzbar. **Bestückung:** CLOU, NoBox 170.

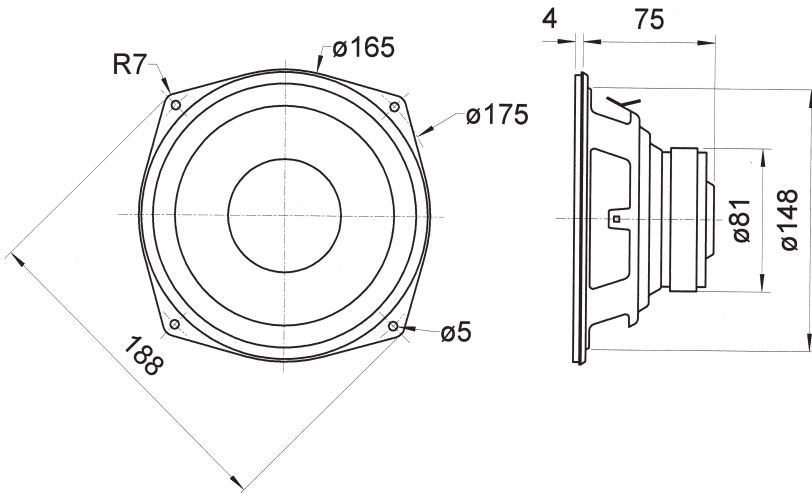
**17cm (6.5") HiFi woofer** with coated paper cone, elastic rubber surround and inverse dust-cap. Due to the balanced frequency response also suitable as low-midrange driver for 4-way speaker systems. Due to the special basket design especially suitable as replacement driver for many HiFi speakers.

**Applied to:** CLOU, NoBox 170

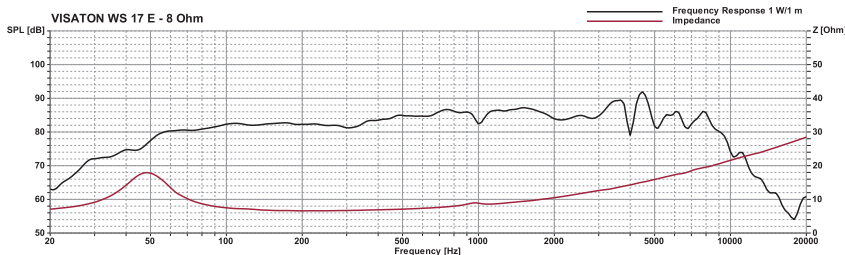
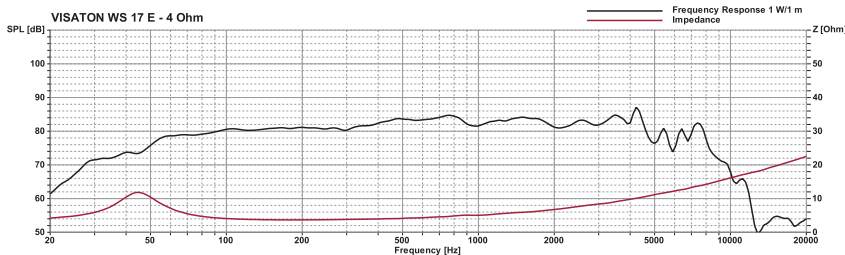
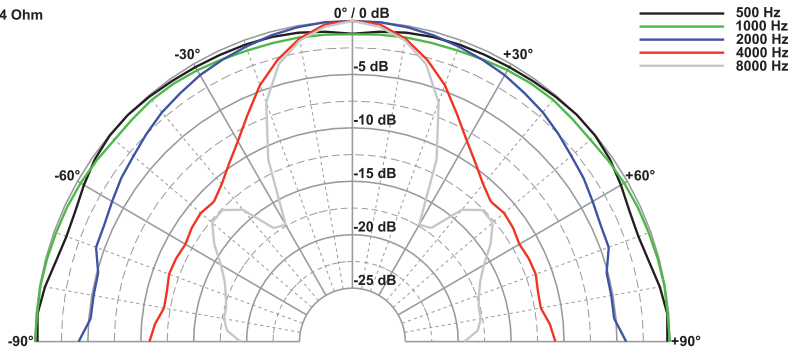
**WS 17 E**

**Art. No. 1054 – 4 Ω**

**Art. No. 1055 – 8 Ω**



WS 17 E - 4 Ohm



**Technische Daten / Technical Data**

Nennbelastbarkeit	
Rated power	60 W
Musikbelastbarkeit	
Maximum power	90 W
Impedanz	
Impedance	4 Ω / 8 Ω
Übertragungsbereich (-10 dB)	
Frequency response (-10 dB)	fu-7000 Hz
Mittlerer Schalldruckpegel	
Mean sound pressure level	88 dB (1 W/1 m)
Grenzauslenkung $x_{mech}$	
Excursion limit $x_{mech}$	± 6,5 mm
Resonanzfrequenz	
Resonant frequency	45 Hz
Obere Polplattenhöhe	
Height of front pole-plate	5 mm
Schwingspuldurchmesser	
Voice coil diameter	25 mm Ø
Wickelhöhe	
Height of winding	12 mm
Schallwandöffnung	
Cut-out diameter	150 mm Ø
Gewicht netto	
Net weight	0,97 kg

Weitere Daten Seiten / for further data see pages 274-275

fu: Untere Grenzfrequenz abhängig vom Gehäuse; Lower cut-off frequency depending on cabinet