

BLAZER'S STANGARD MAINPCB IS

710-18060-00 710-18062-00 710-18063-00 710-18056-00 710-18058-00 710-18059-00

BLAZER (115V)

BLAZER (230V)

COMPONENT	400VA	400VA-L	600VA	800VA	400VA	400VA-L	600VA	800VA
MAIN PCB	710-18060-00	710-18061-00	710-18062-00	710-18063-00	710-18056-00	710-18057-00	710-18058-00	710-18059-00
PCB	710-18052-00	710-18053-00	710-18054-00	710-18055-00	710-18048-00	710-18049-00	710-18050-00	710-18051-00
	098-18006-00							
	098-18018-00							
F01	102-01268-00(40A/32V)	102-01268-00(40A/32V)	102-01267-00(30A/32V)	102-01268-00(40A/32V)	102-01268-00(40A/32V)	102-01268-00(40A/32V)	102-01267-00(30A/32V)	102-01268-00(40A/32V)
F02			102-01267-00(30A/32V)	102-01268-00(40A/32V)			102-01268-00(40A/32V)	102-01268-00(40A/32V)
R20/R23	088-21670-00(3205*E)	088-20027-00(55NF D6*E)	088-20027-00(55NF D6*E)	088-21670-00(3205*E)	088-21670-00(3205*E)	088-20027-00(55NF D6*E)	088-20027-00(55NF D6*E)	088-21670-00(3205*E)
R25/R24		088-20027-00(55NF D6*E)	088-20027-00(55NF D6*E)	088-21670-00(3205*E)	088-21670-00(3205*E)	088-20027-00(55NF D6*E)	088-20027-00(55NF D6*E)	088-21670-00(3205*E)
R40/R41		114-00004-00*2EA	114-00004-00*2EA	114-00004-00*2EA		114-00004-00*2EA	114-00004-00*2EA	114-00004-00*2EA
R42/R43		114-00232-00	114-00232-00	114-00232-00	114-00003-01*2EA	114-00232-00	114-00232-00	114-00232-00
R44/R45	114-00005-01*2EA	114-00232-00	114-00232-00	114-00232-00	114-00003-01*2EA	114-00232-00	114-00232-00	114-00232-00
R46/R47		410-90259-00*2EA	410-90259-00*2EA	410-90259-00*2EA		410-90259-00*2EA	410-90259-00*2EA	410-90259-00*2EA
PIV 01	094-10126-00	094-10126-00	094-10126-00	094-10126-00	094-10127-00	094-10127-00	094-10127-00	094-10127-00
U33/U36	086-01701-00(CIN4007)	086-01701-00(CIN4007)	086-01701-00(CIN4007)					
REC 01				086-01586-00	086-01112-00	086-01586-00	086-01586-00	086-01586-00
R37/R38	318-00565-01	318-00553-02	318-00565-01	318-00565-01	318-00565-01	318-00553-02	318-00565-01	318-00565-01
RY01	092-01043-00	092-01043-00	092-01043-00	092-01043-00	092-01043-00	092-01043-00	092-01043-00	092-01043-00
RY01	092-01342-00	092-01342-00	092-01342-00	092-01342-00	092-00901-00	092-00901-00	092-00901-00	092-00901-00
R34	018-10470-00(4700H*)	018-10470-00(4700H*)	018-10470-00(4700H*)	018-10220-00(220H*)	018-11100-00(C1K*)	018-11100-00(C1K*)	018-10510-00(C5100H*)	018-10470-00(4700H*)
R104	019-52150-00(C5K*)	019-52150-00(C5K*)	019-52150-00(C5K*)	019-52150-00(C5K*)	019-51510-00(C5K*)	019-51510-00(C5K*)	019-51510-00(C5K*)	019-51510-00(C5K*)
R102	018-11150-00(C1K*)	018-11150-00(C1K*)	018-10470-00(4700H*)	018-11100-00(C1K*)	018-11402-00(4.02K*)	018-11402-00(4.02K*)		018-11100-00(C1K*)
R64				019-51100-00(C1K 0603)				019-51100-00(C1K 0603)
R65	019-51100-00(C1K 0603)	019-51100-00(C1K 0603)	019-51100-00(C1K 0603)		019-51100-00(C1K 0603)	019-51100-00(C1K 0603)	019-51100-00(C1K 0603)	019-51100-00(C1K 0603)
R66					019-51100-00(C1K 0603)	019-51100-00(C1K 0603)	019-51100-00(C1K 0603)	019-51100-00(C1K 0603)
R92			019-51100-00(C1K 0603)	019-51100-00(C1K 0603)			019-51100-00(C1K 0603)	019-51100-00(C1K 0603)
R40	019-51360-00(C3.6K 0603)	019-51360-00(C3.6K 0603)	019-51360-00(C3.6K 0603)	019-51360-00(C3.6K 0603)	019-51249-00(2.49K 0603)	019-51249-00(2.49K 0603)	019-51249-00(2.49K 0603)	019-51249-00(2.49K 0603)
R47	019-51360-00(C3.6K 0603)	019-51360-00(C3.6K 0603)	019-51360-00(C3.6K 0603)	019-51360-00(C3.6K 0603)	019-51133-00(C1.33K 0603)	019-51133-00(C1.33K 0603)	019-51133-00(C1.33K 0603)	019-51133-00(C1.33K 0603)
R48/R49		019-50220-00(2200H 0603)	019-50220-00(2200H 0603)	019-50220-00(2200H 0603)		019-50220-00(2200H 0603)	019-50220-00(2200H 0603)	019-50220-00(2200H 0603)
R53/R51		019-53100-00(C10K 0603)	019-53100-00(C10K 0603)	019-53100-00(C10K 0603)		019-53100-00(C10K 0603)	019-53100-00(C10K 0603)	019-53100-00(C10K 0603)
R63	019-53442-00(4.42K 0603)	019-53442-00(4.42K 0603)	019-53442-00(4.42K 0603)	019-53442-00(4.42K 0603)	019-53301-00(C30K 0603)	019-53301-00(C30K 0603)	019-53301-00(C30K 0603)	019-53301-00(C30K 0603)
R54	018-13499-00(619K 0603)	018-13499-00(619K 0603)	018-13499-00(619K 0603)	018-13499-00(619K 0603)	018-13619-00(619K 0603)	018-13619-00(619K 0603)	018-13619-00(619K 0603)	018-13619-00(619K 0603)
R109	106-90046-00(60MM)	106-90046-00(60MM)	106-90046-00(60MM)	106-90046-00(60MM)	018-13200-00(200K*)	018-13200-00(200K*)	018-13200-00(200K*)	018-13200-00(200K*)
X V06	720-51120-Z1	720-51120-Z1	720-51120-Z1	720-50692-Z1	720-51120-Z1	720-51120-Z1	720-51120-Z1	720-50692-Z1
V BAT+	720-50692-Z1	720-50692-Z1	720-50692-Z1	720-50694-Z1	720-51120-Z1	720-51120-Z1	720-51120-Z1	720-50692-Z1
V03 BAT-	720-51121-Z0	720-51121-Z0	720-51121-Z0	720-50693-Z0	720-51121-Z0	720-51121-Z0	720-51121-Z0	720-50693-Z0
SFT VARE	616-00537-06							
		220V	230V	240V	115V			
R40		019-52150-00(C5K)	019-51249-00(2.49K)	019-51120-00(1.2K)	019-51360-00(C3.6K)			
R47		019-51100-00(C1K)	019-51133-00(C1.33K)	019-51270-00(2.7K)	019-51360-00(C3.6K)			
R24		019-51210-00(21K)	019-51200-00(20K)	019-51200-00(20K)	019-51200-00(20K)			
JPS1	106-90046-00(60MM)	106-90046-00(60MM)	106-90046-00(60MM)	106-90046-00(60MM)	106-90046-00(60MM)	106-90046-00(60MM)	106-90046-00(60MM)	106-90046-00(60MM)
PANEL	720-51112-Z1	720-51112-Z1	720-51112-Z1	720-51112-Z1	720-51112-Z1	720-51112-Z1	720-51112-Z1	720-51112-Z1
JPS4 /S5	JP	JP	JP	JP	JP	JP	JP	JP

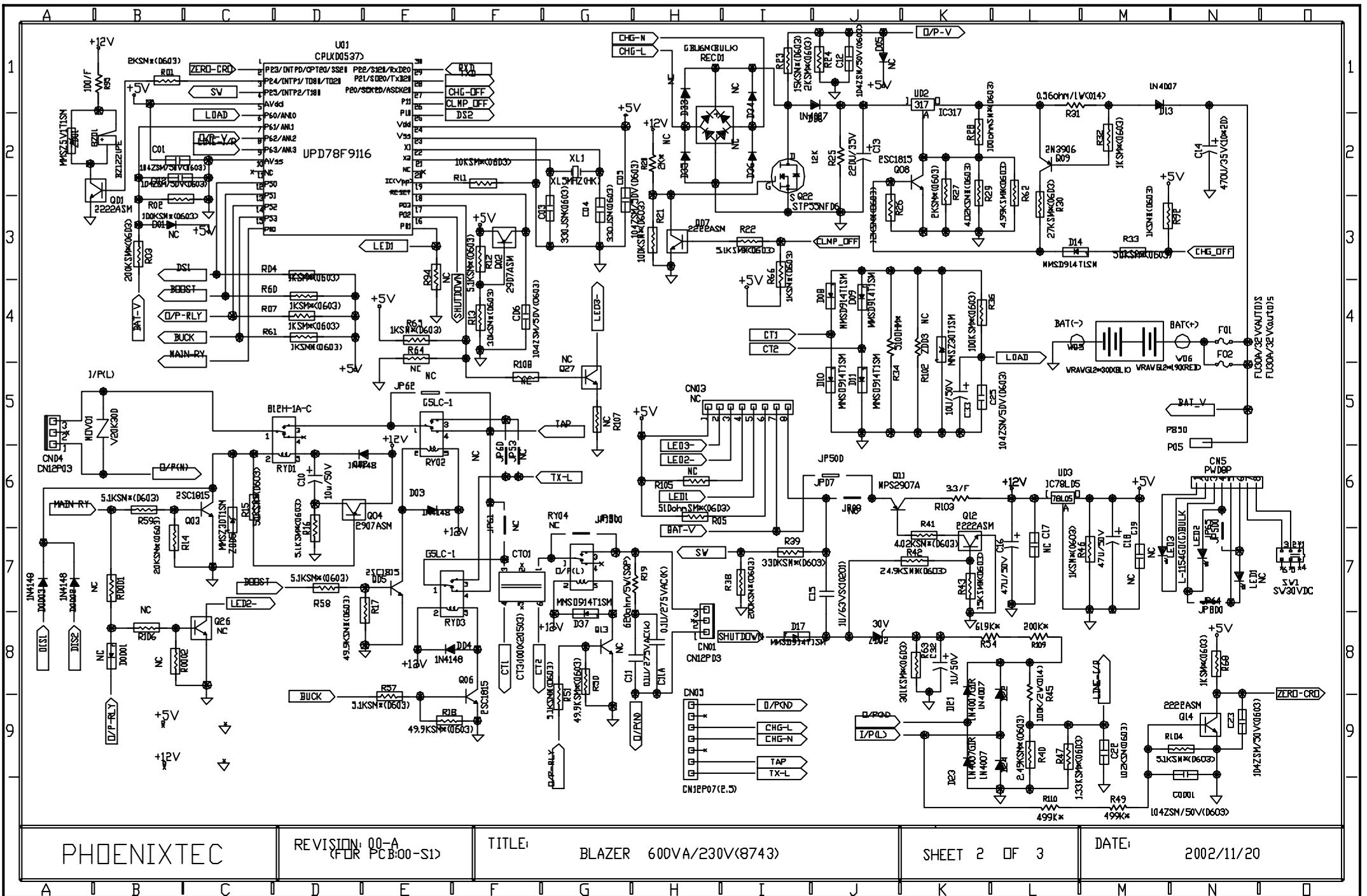
PHOENIXTEC

REVISION: 00-A
(FOR PCB:00-S1)

TITLE: BLAZER

SHEET 1 OF 3

DATE: 2002/11/20



PHOENIXTEC

REVISION: 00-A
(FLR PCB:00-S1)

TITLE: BLAZER 600VA/230V(8743)

SHEET 2 OF 3

DATE: 2002/11/20

