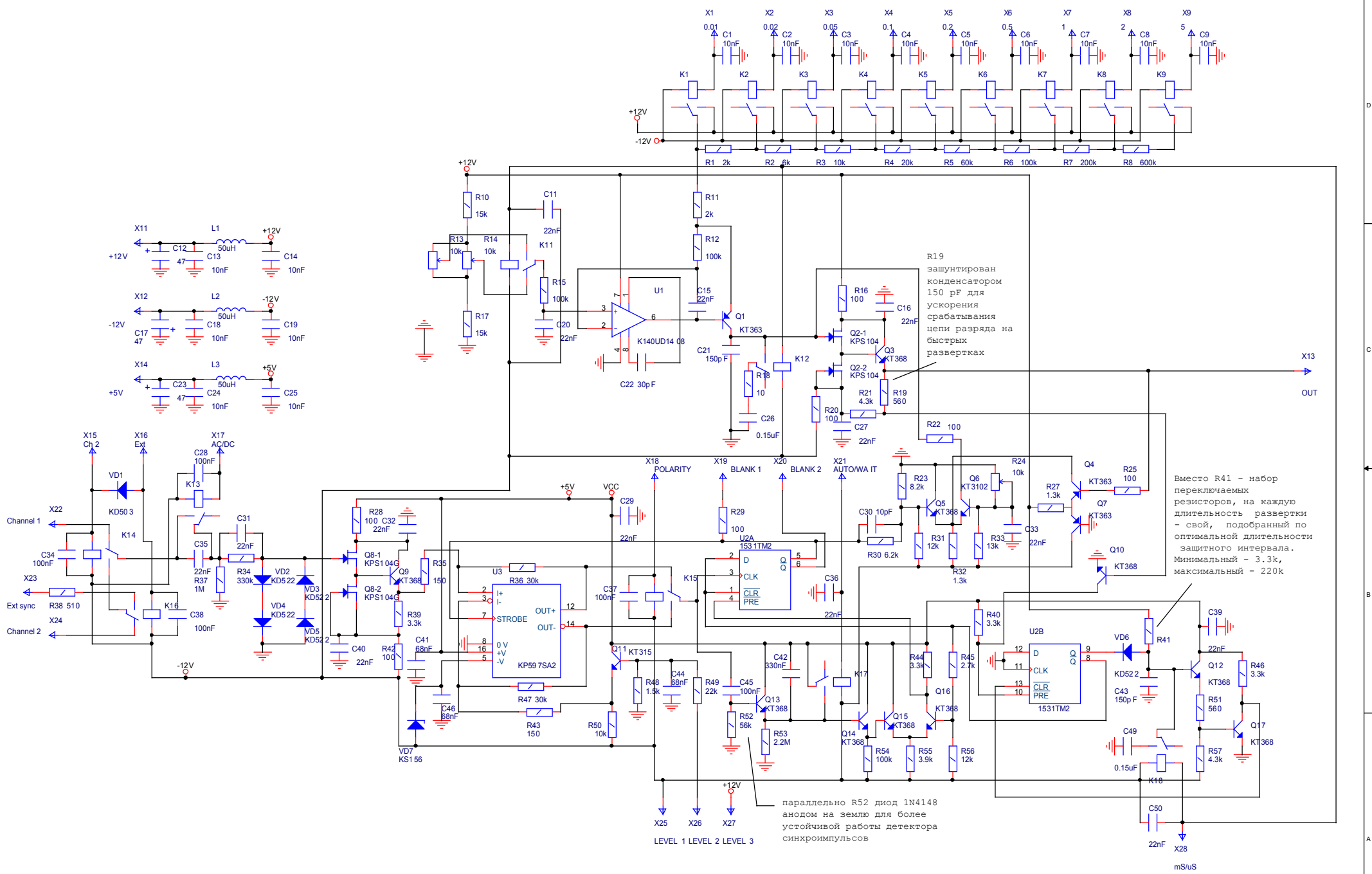


Title		
<Title>		
Size	Document Number	Rev
A	<Doc>	<RevCode>
Date:	Tuesday, January 04, 2022	Sheet 1 of 1
	2	1

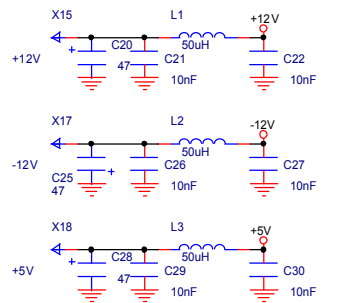
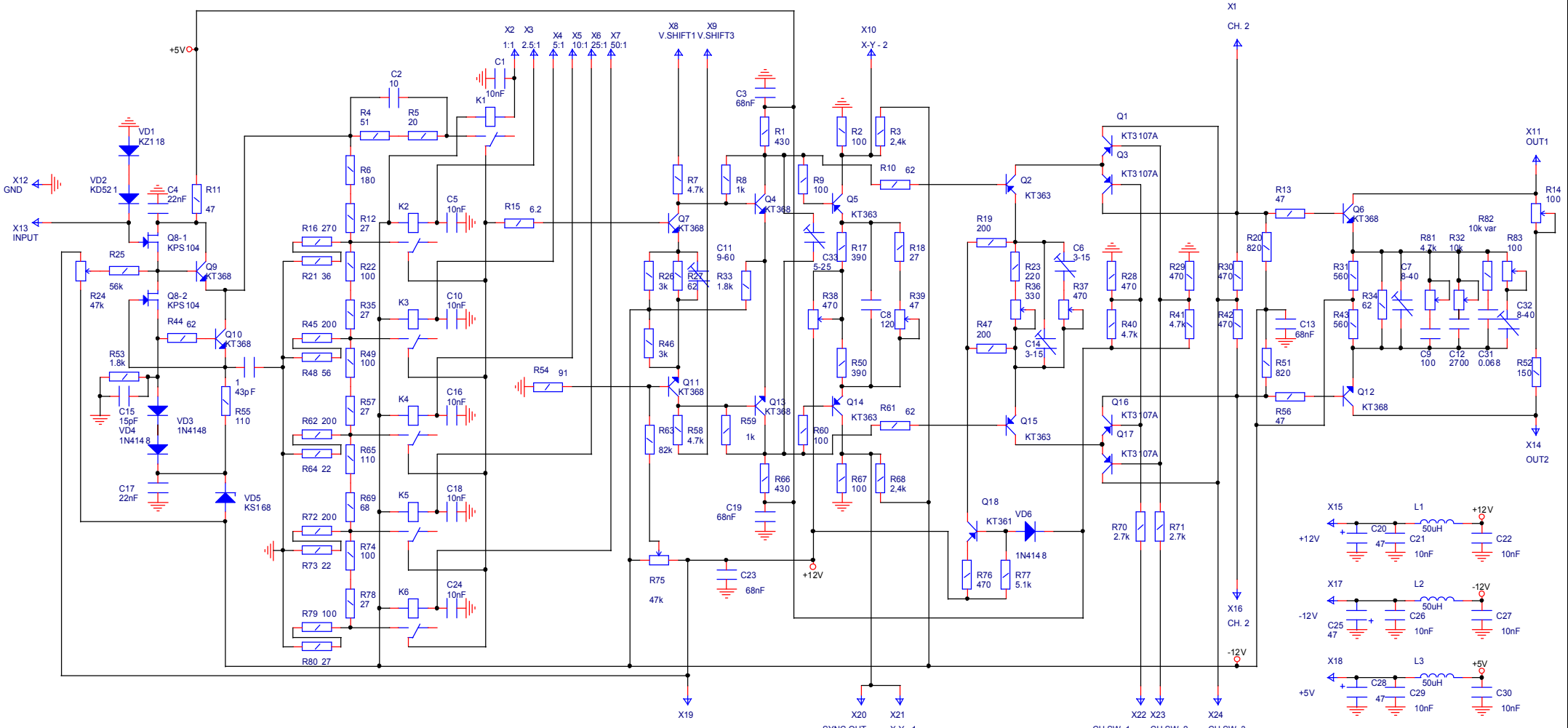


R19
зашунтирован
конденсатором
150 pF для
ускорения
срабатывания
цепи разряда на
быстрых
развертках

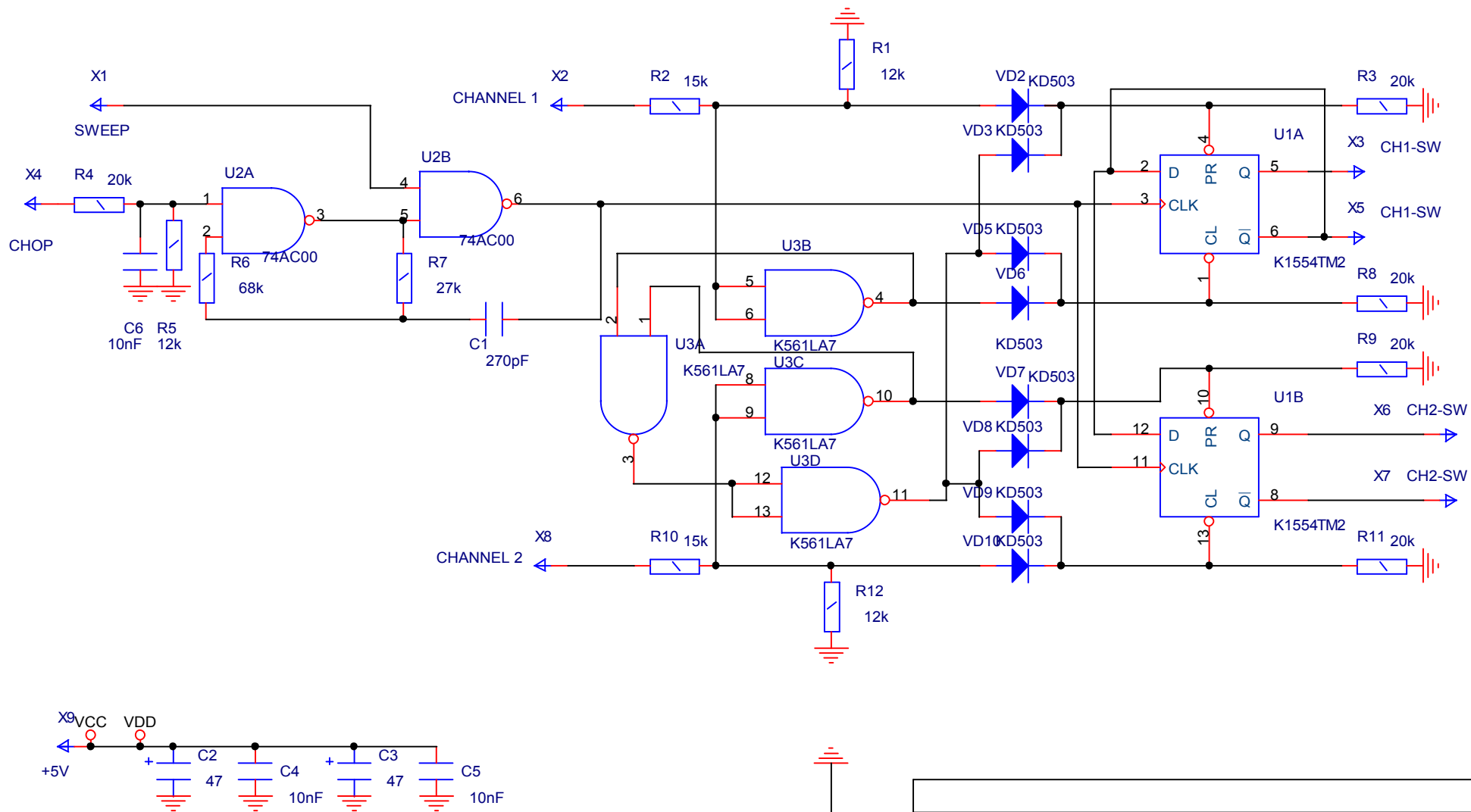
Вместо R41 - набор
переключаемых
резисторов, на каждую
длительность развертки
- свой, подобранный по
оптимальной длительности
защитного интервала.
Минимальный - 3.3k,
максимальный - 220k

параллельно R52 диод 1N4148
анодом на землю для более
устойчивой работы детектора
синхроимпульсов

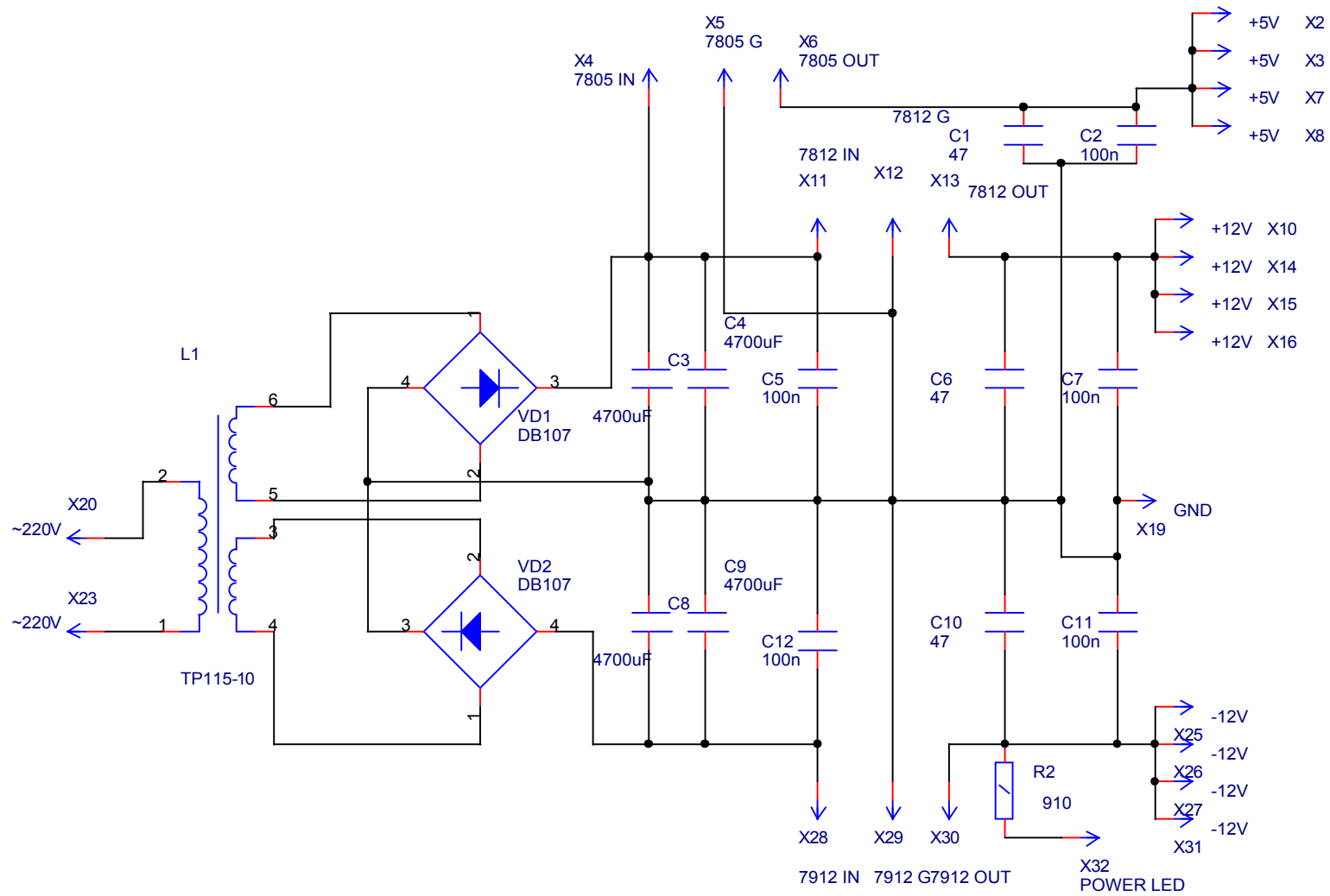
Title		
Генератор развертки		
Size A3	Document Number <Doc>	Rev <RevCode>
Date:	Friday, November 04, 2022	Sheet 1 of 2



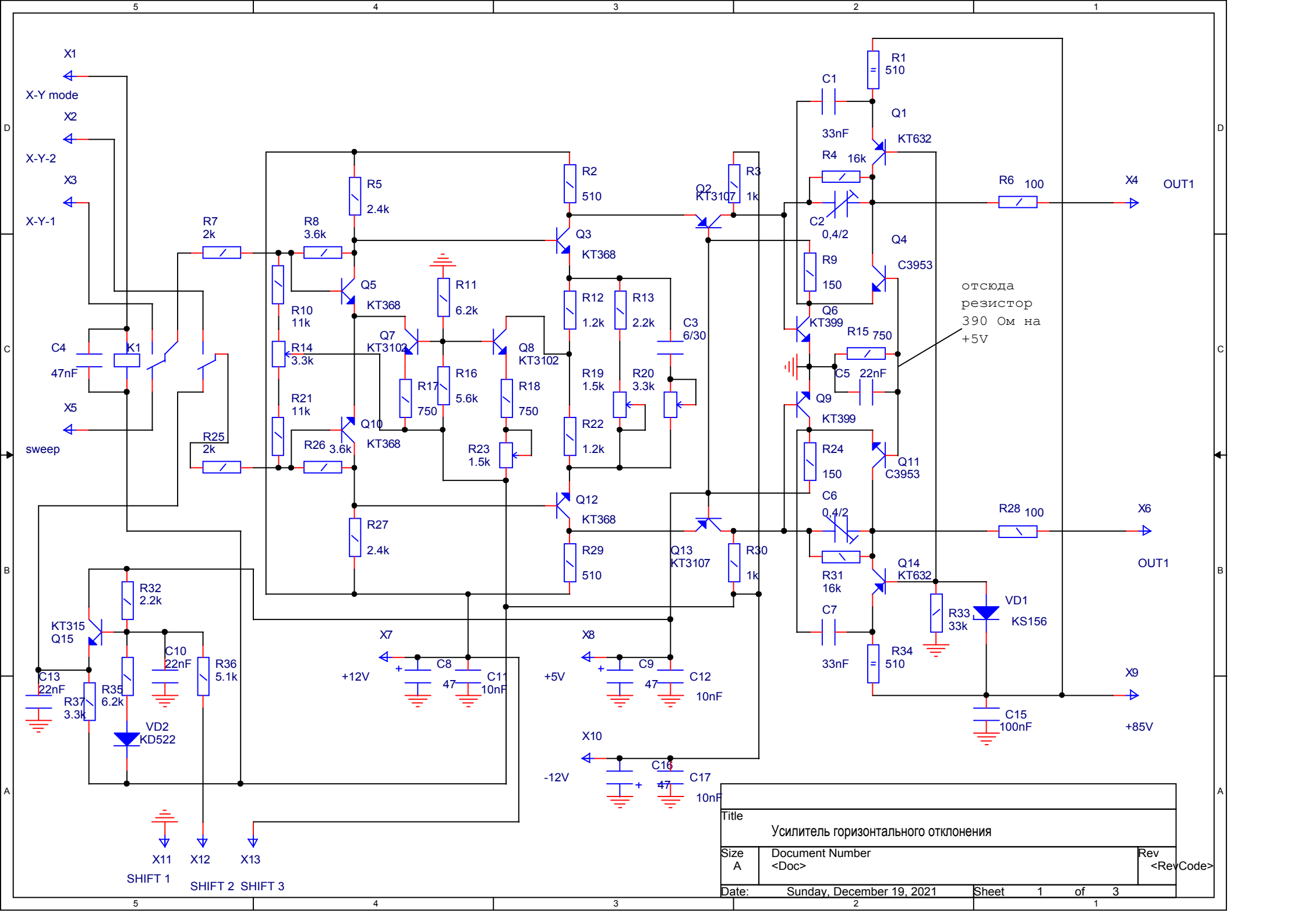
Title		
УВО канала 1		
Size	Document Number	Rev
A3	<Doc>	<RevCode>
Date:	Sunday, January 01, 2023	Sheet 1 of 8



Title		
Коммутатор каналов		
Size	Document Number	Rev
A	<Doc>	<RevCode>
Date:	Sunday, March 22, 2020	Sheet 1 of 11

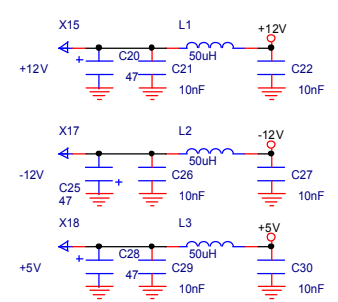
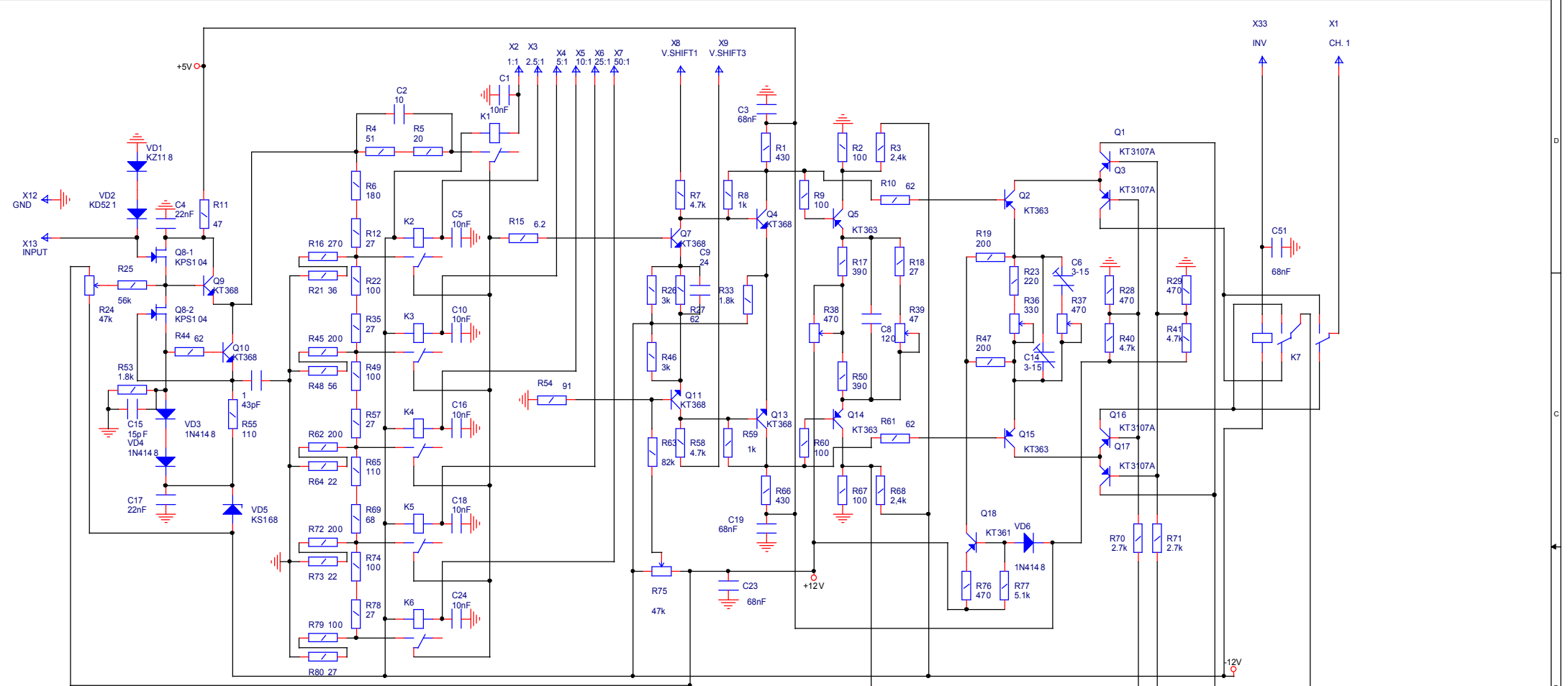


Title		
Блок питания низковольтный		
Size	Document Number	Rev
A	<Doc>	<RevCode>
Date:	Tuesday, January 04, 2022	Sheet 1 of 8

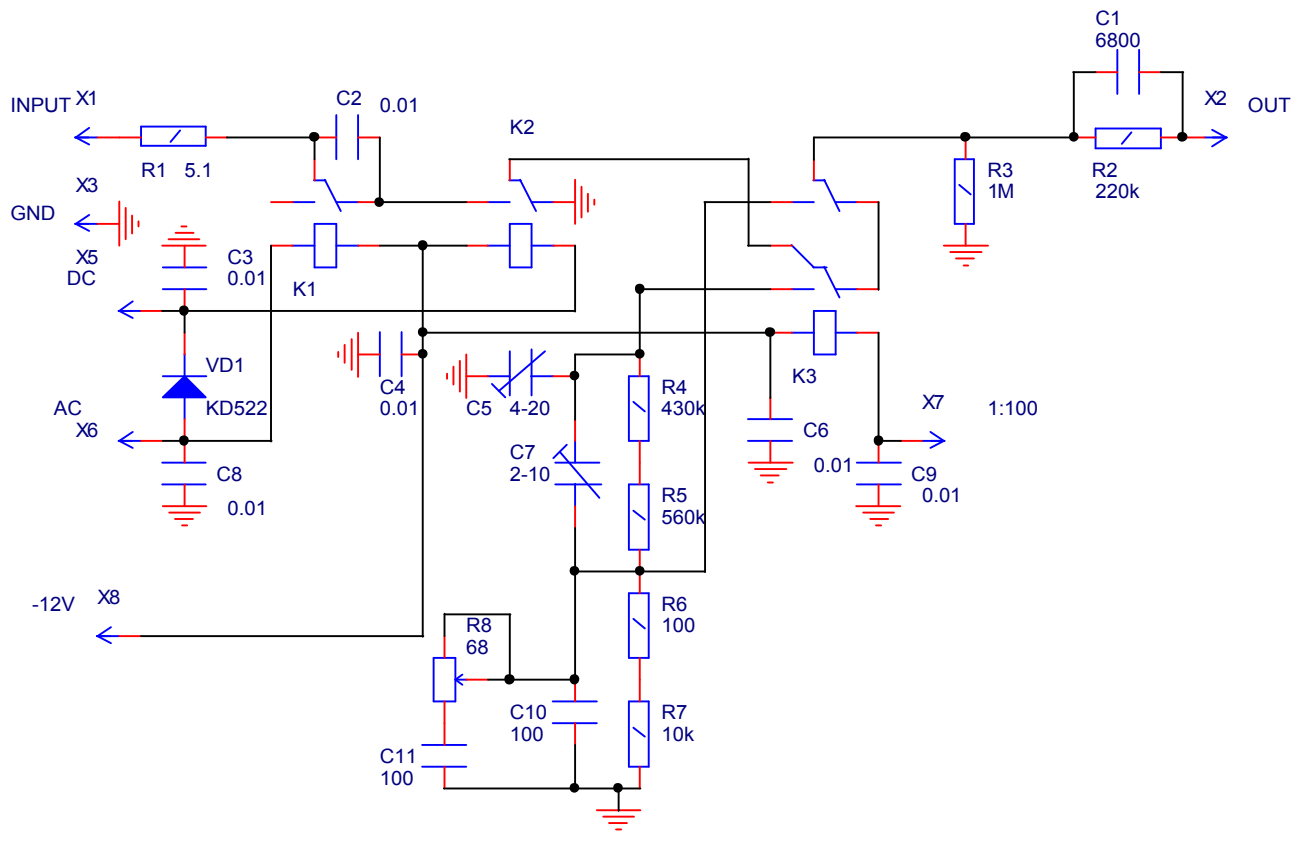


отсюда
резистор
390 Ом на
+5V

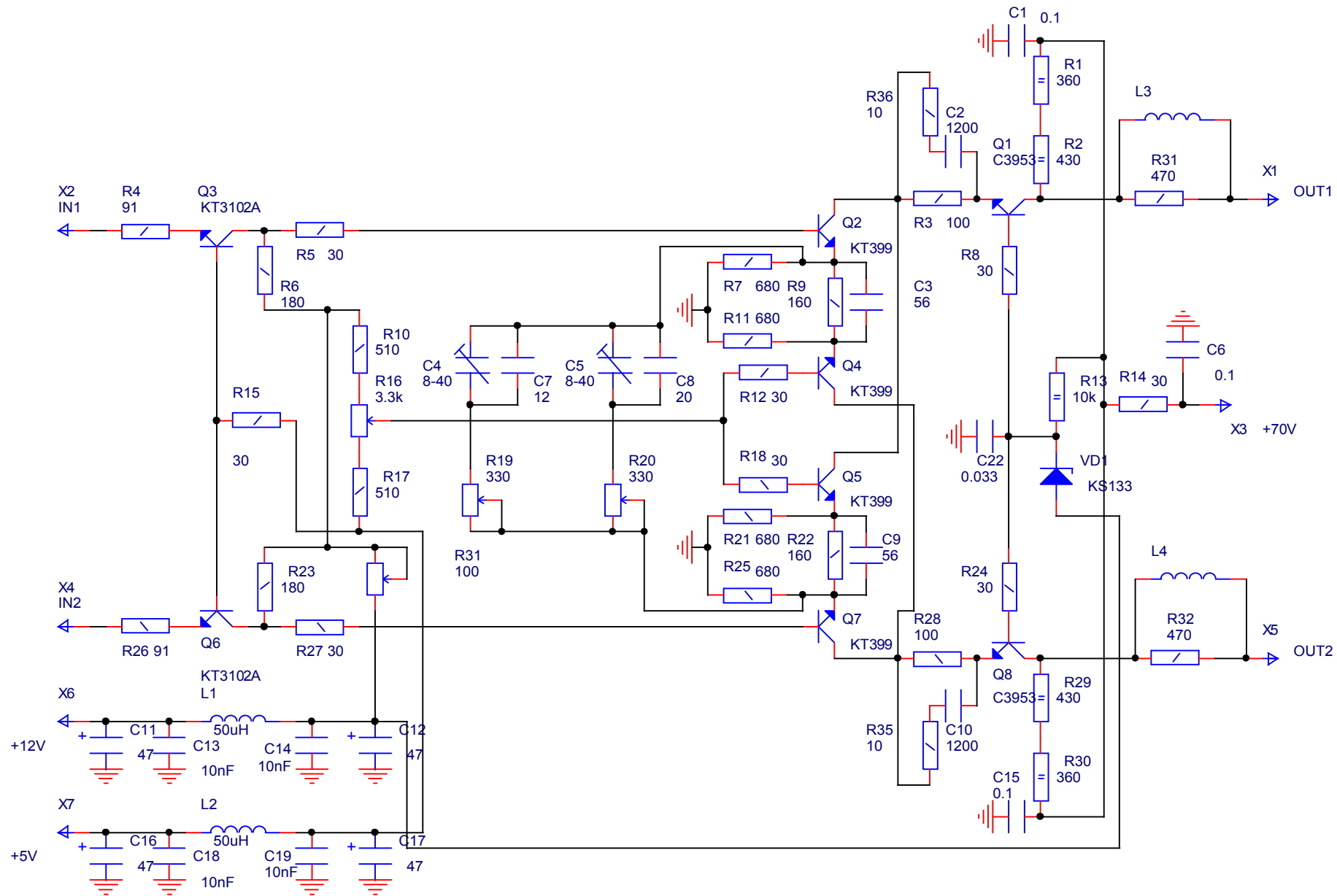
Title		
Усилитель горизонтального отклонения		
Size	Document Number	Rev
A	<Doc>	<RevCode>
Date:	Sunday, December 19, 2021	Sheet 1 of 3



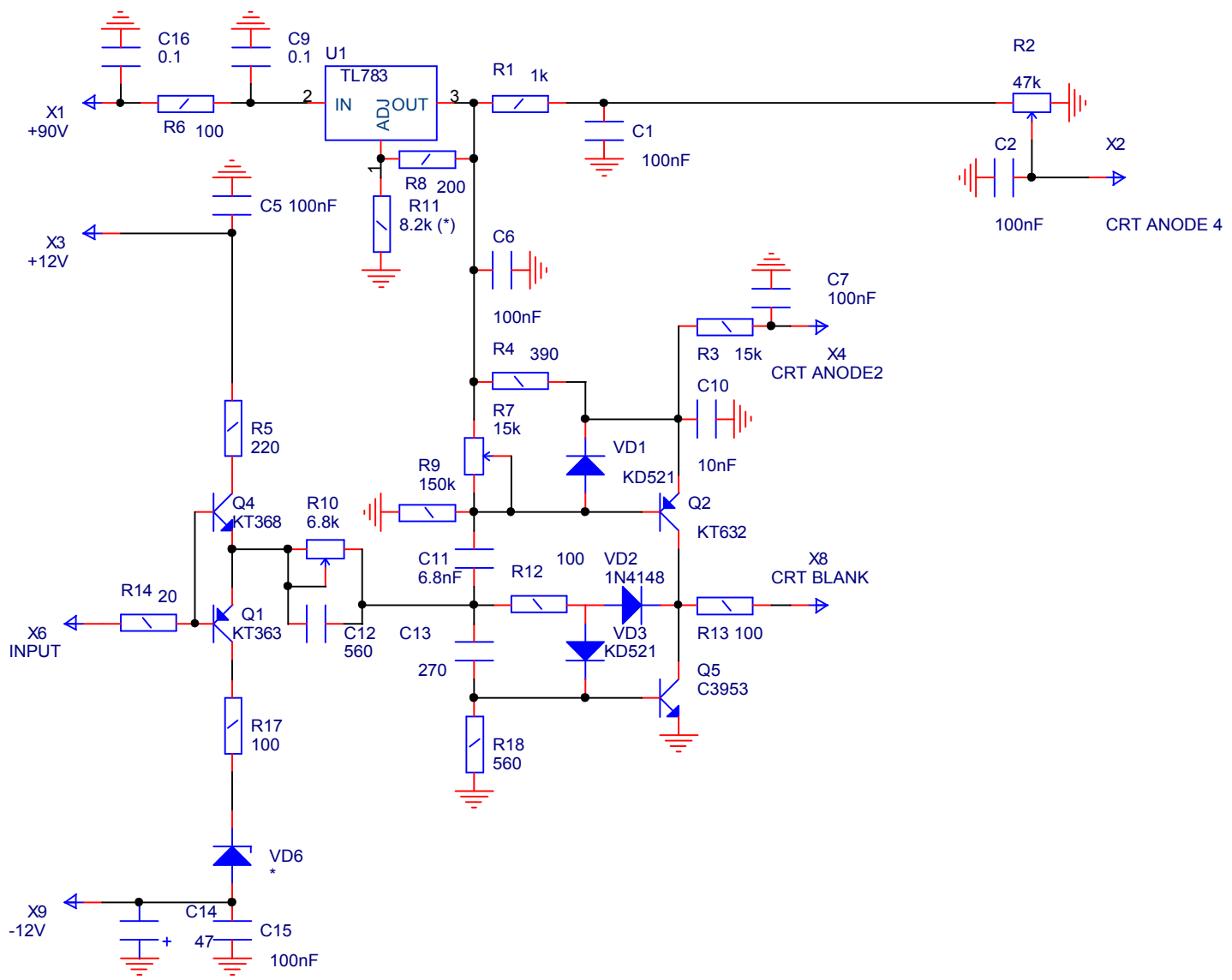
Title		УВО канала 2, схема управления коммутатором	
Size	A3	Document Number	<Doc>
Rev	<Rev>	Code	<Code>
Date:	Sunday, January 01, 2023	Sheet	1 of 10



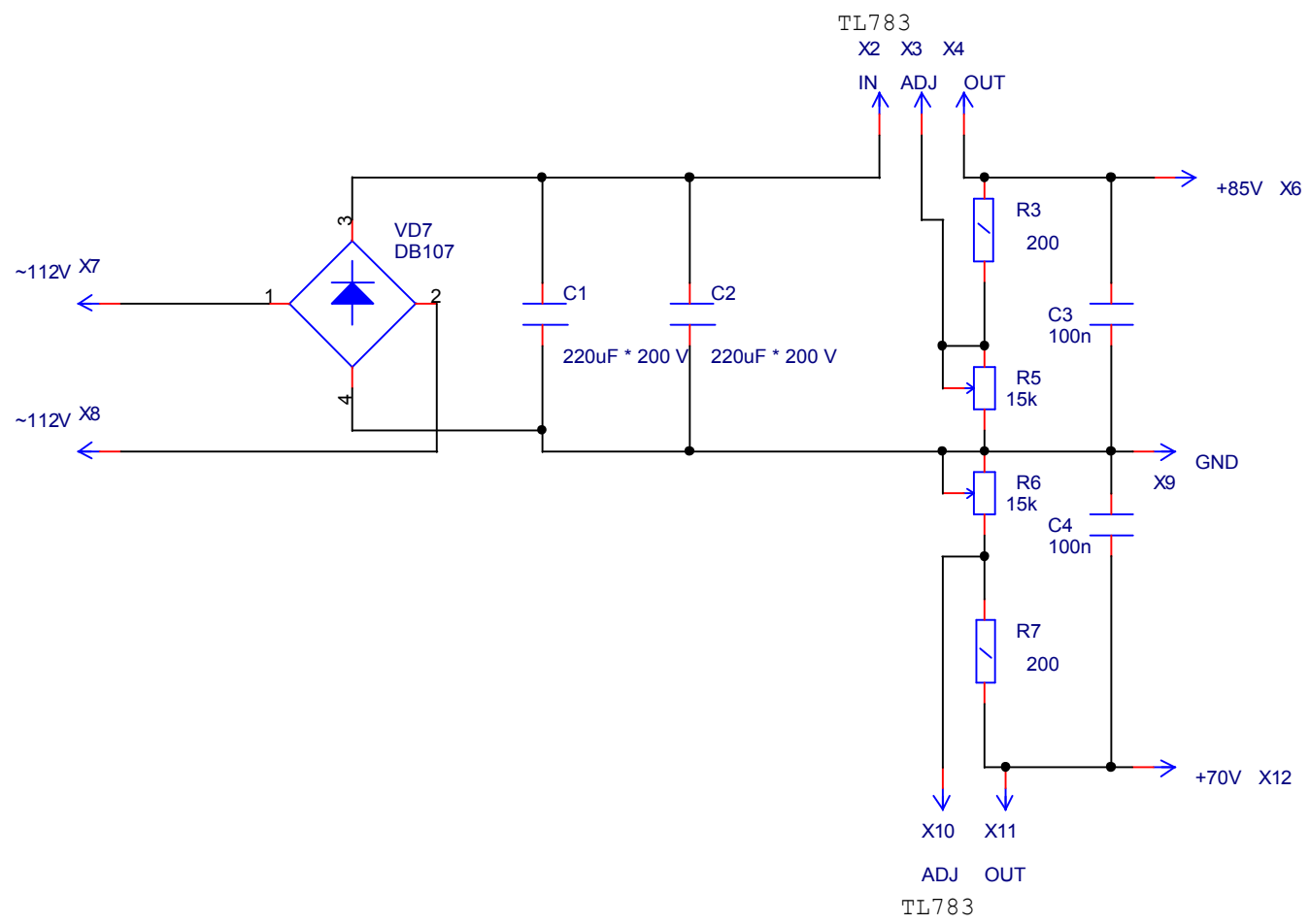
Title		
Входной аттенюатор		
Size	Document Number	Rev
A	<Doc>	<RevCode>
Date:	Saturday, December 11, 2021	Sheet 1 of 9



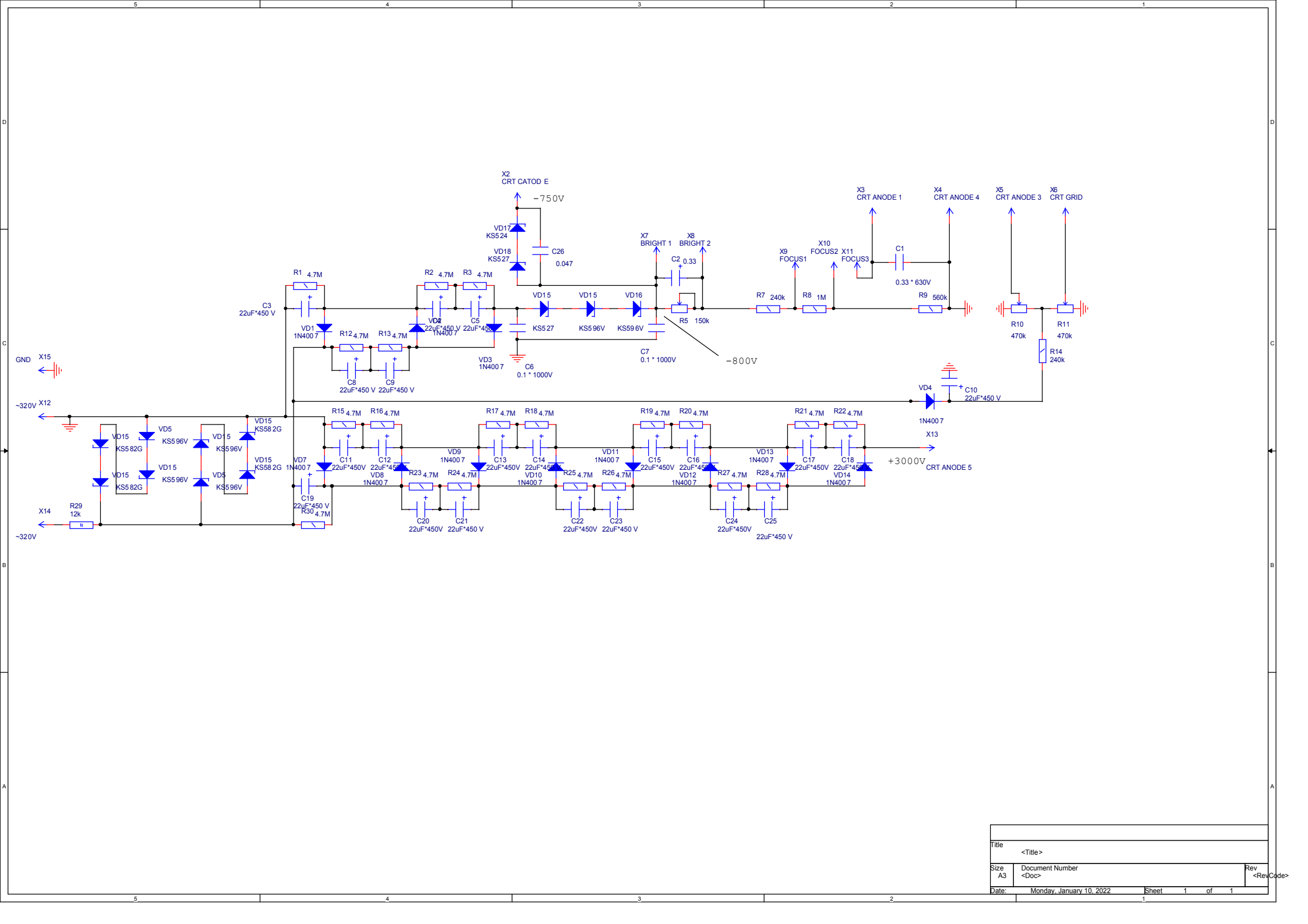
Title		
УВО Оконечный		
Size	Document Number	Rev
A	<Doc>	<RevCode>
Date:	Tuesday, January 04, 2022	Sheet 1 of 8



Title		
Усилитель бланкирования		
Size A	Document Number <Doc>	Rev <RevCode>
Date:	Friday, December 24, 2021	Sheet 1 of 9



Title		
Блок питания оконечных каскадов		
Size	Document Number	Rev
A	<Doc>	<RevCode>
Date:	Sunday, December 19, 2021	Sheet 1 of 5



Title		<Title>
Size	Document Number	Rev
A3	<Doc>	<Rev Code>
Date:	Monday, January 10, 2022	Sheet 1 of 1