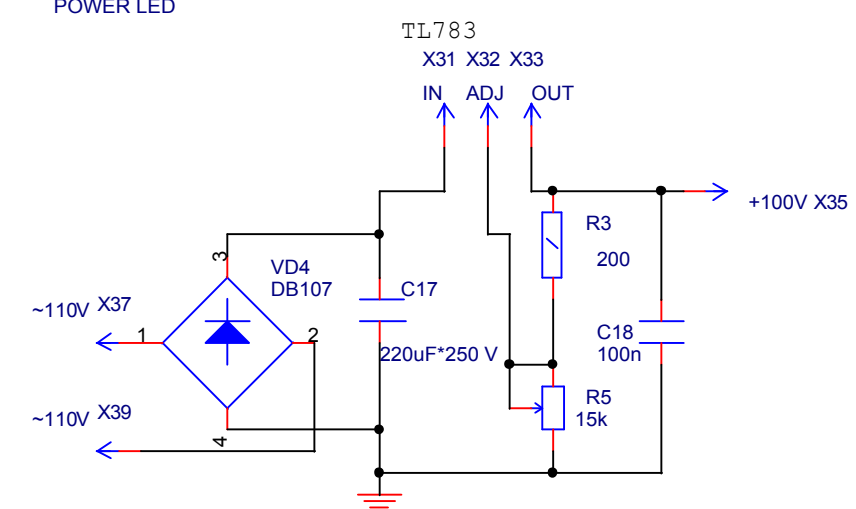
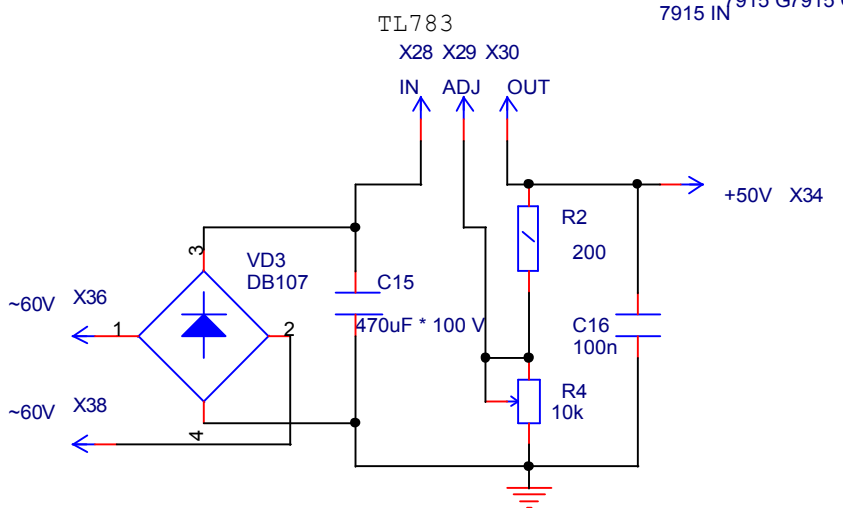
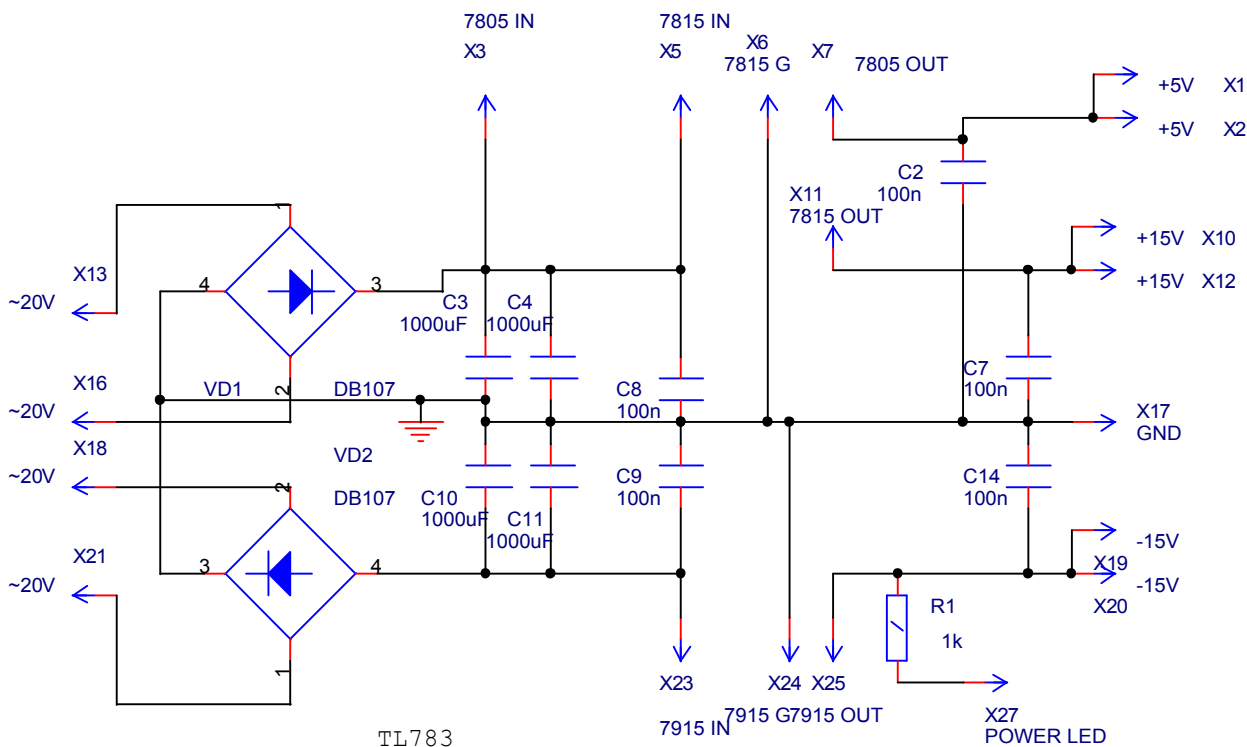
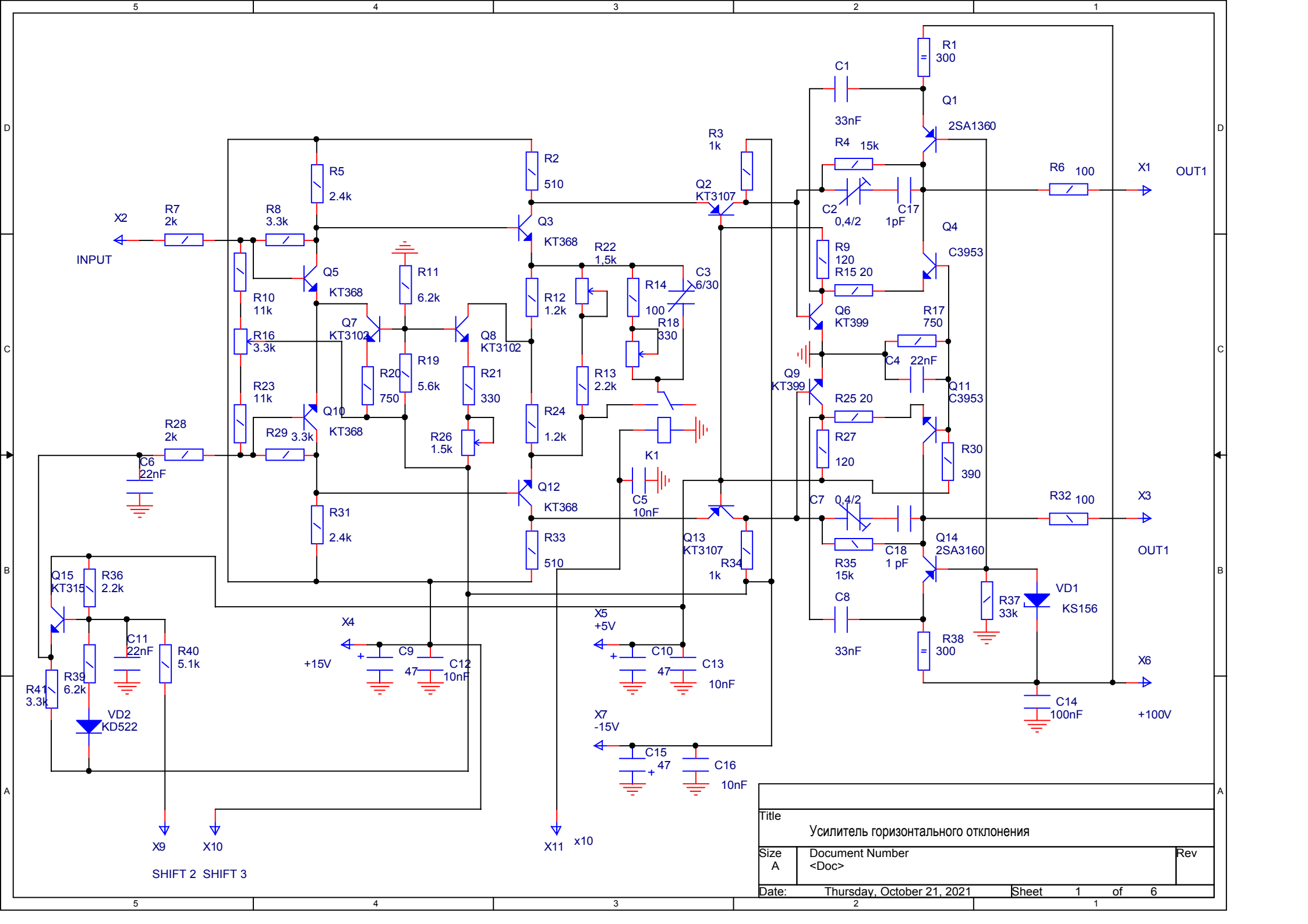


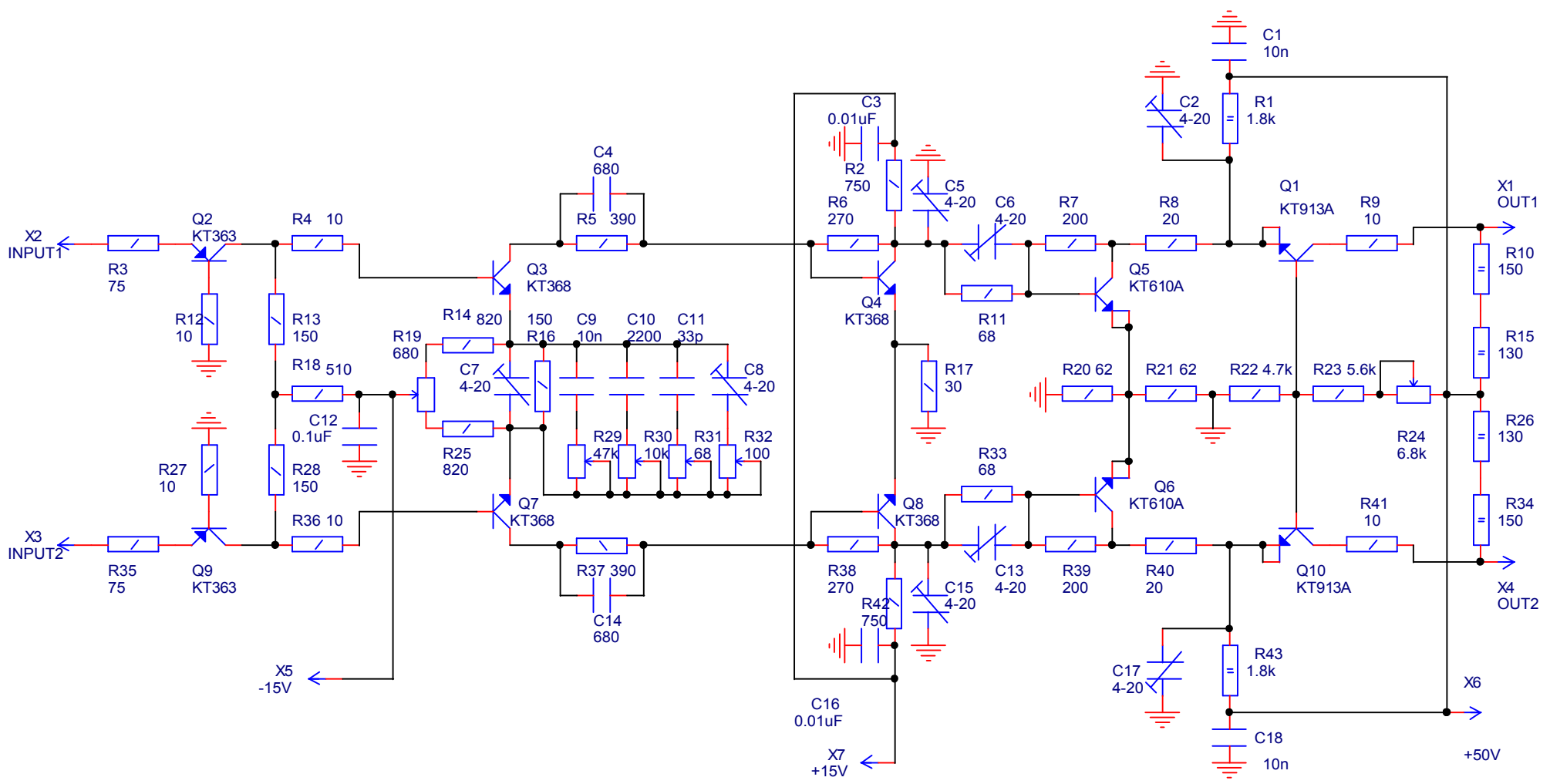
Title		
Генератор развертки		
Size	Document Number	Rev
A3	<Doc>	<RevCode>
Date:	Saturday, October 29, 2022	Sheet 1 of 1



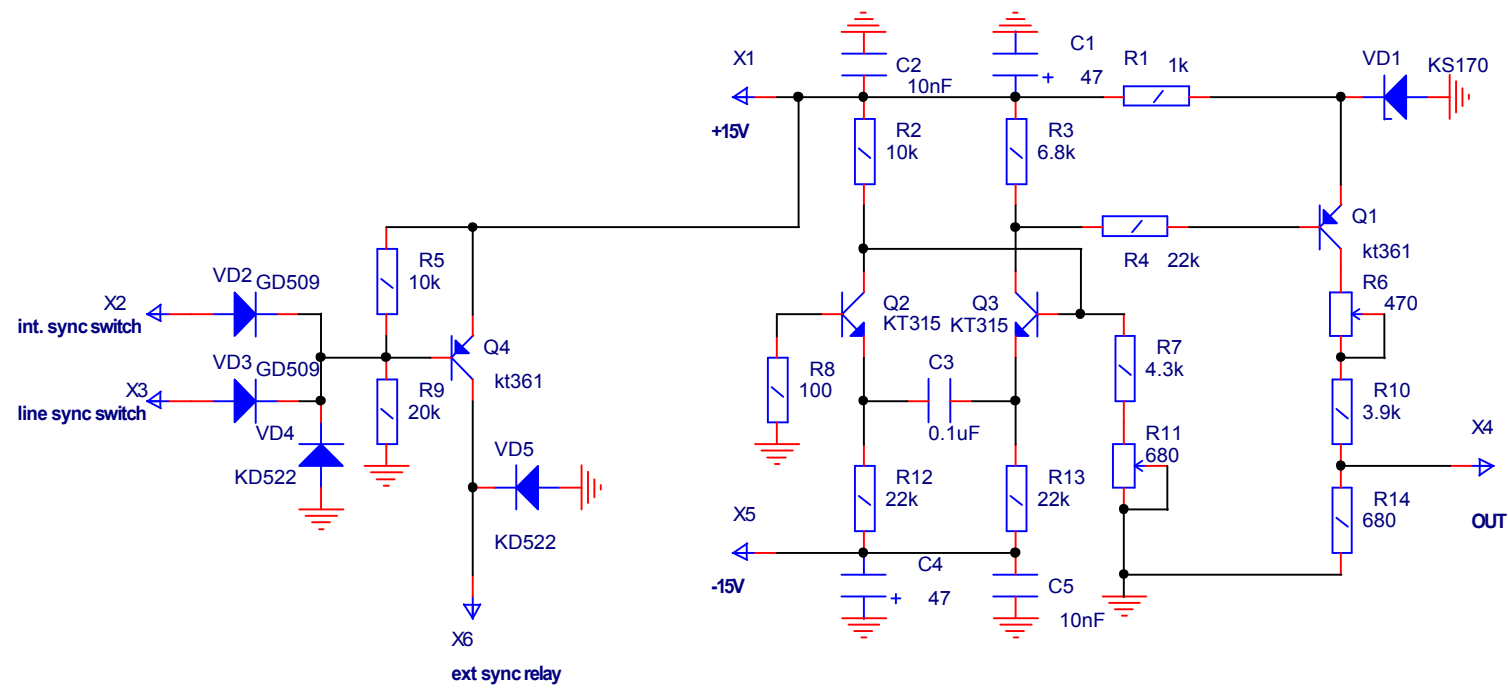
Title		
Блок питания низковольтный		
Size	Document Number	Rev
A	<Doc>	<RevCode>
Date:	Thursday, November 04, 2021	Sheet 1 of 8



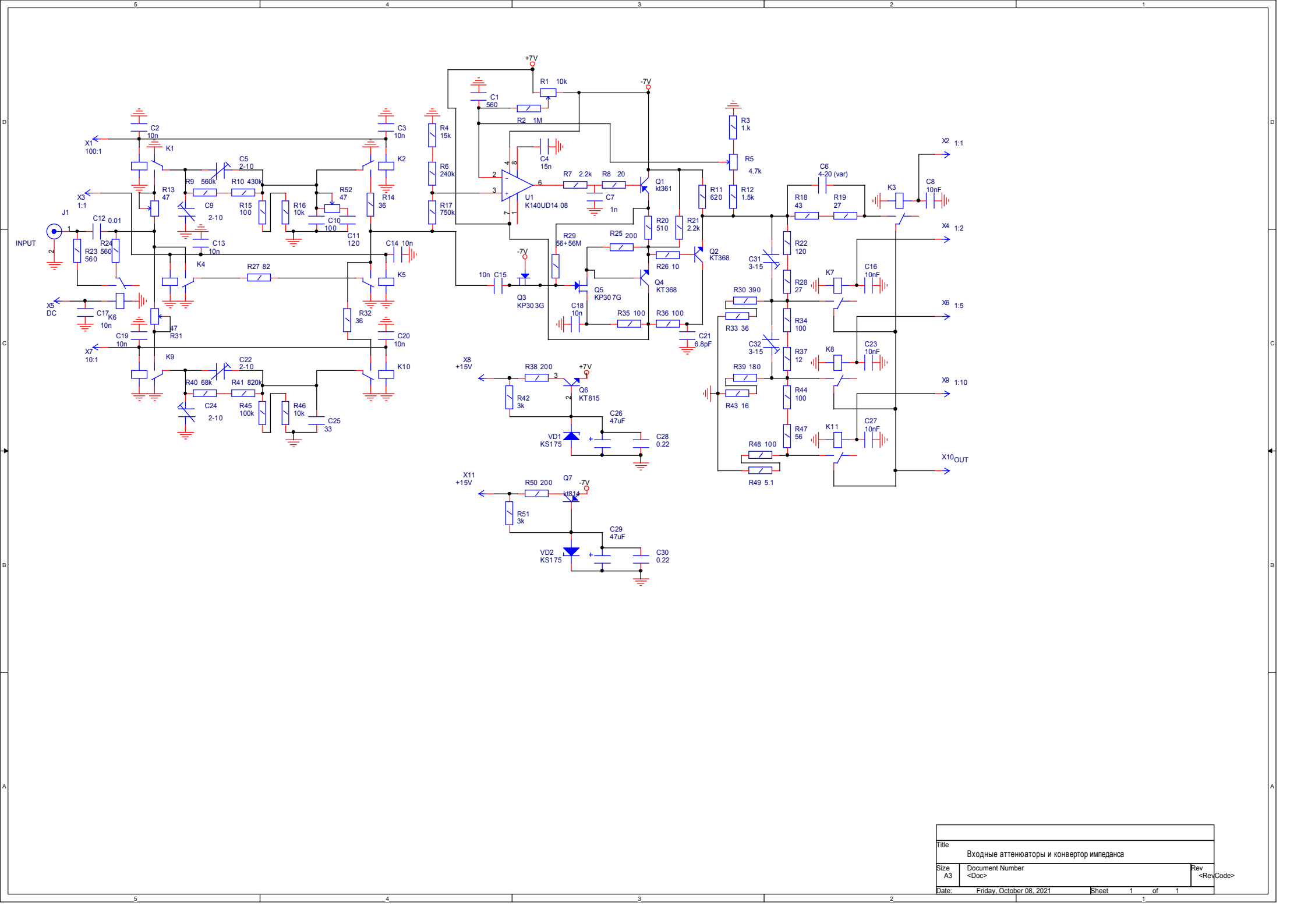
Title		
Усилитель горизонтального отклонения		
Size	Document Number	Rev
A	<Doc>	
Date:	Thursday, October 21, 2021	Sheet 1 of 6



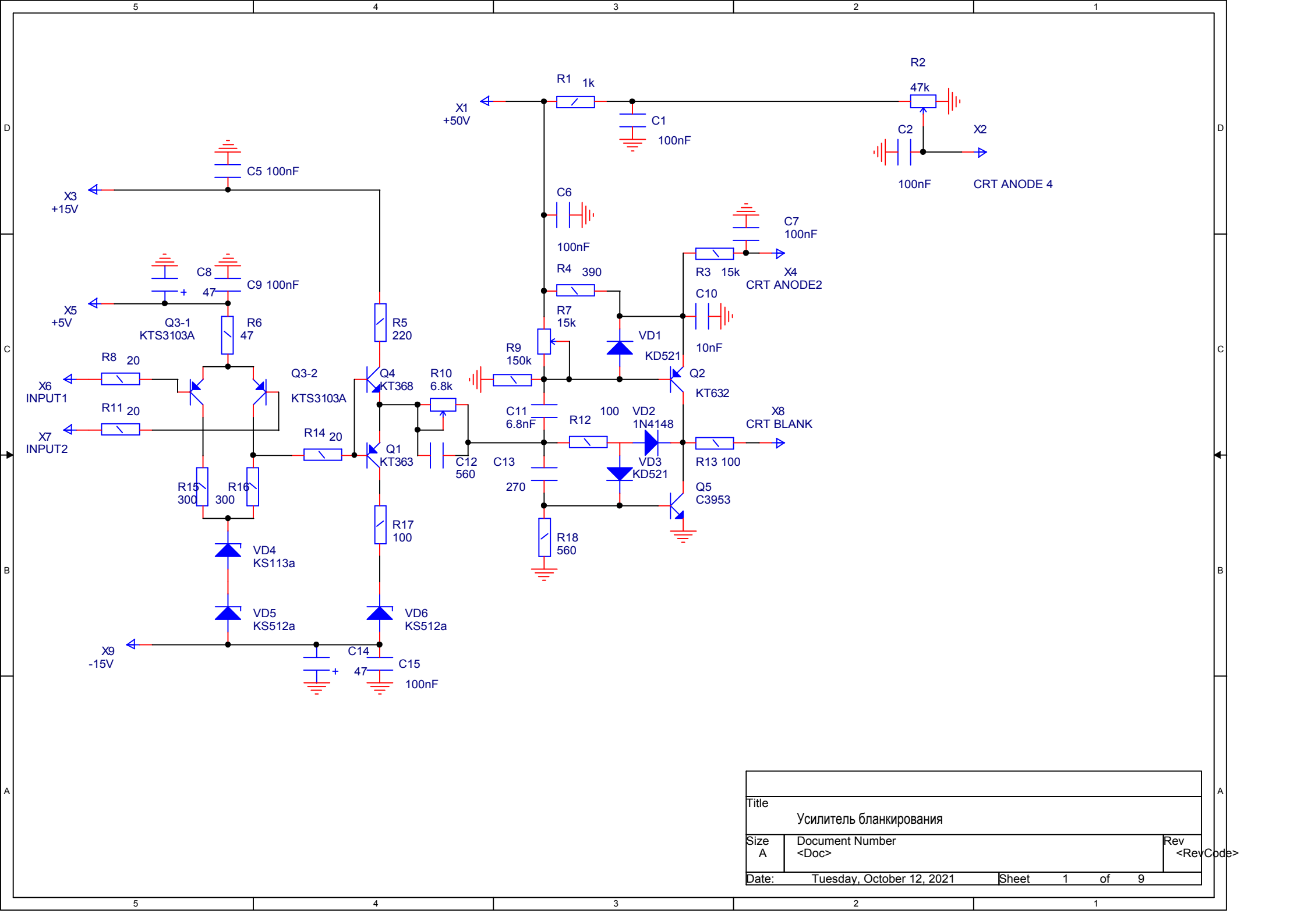
Title		
УВО оконечный		
Size	Document Number	Rev
A	<Doc>	<RevCode>
Date:	Sunday, January 28, 2024	Sheet 1 of 3



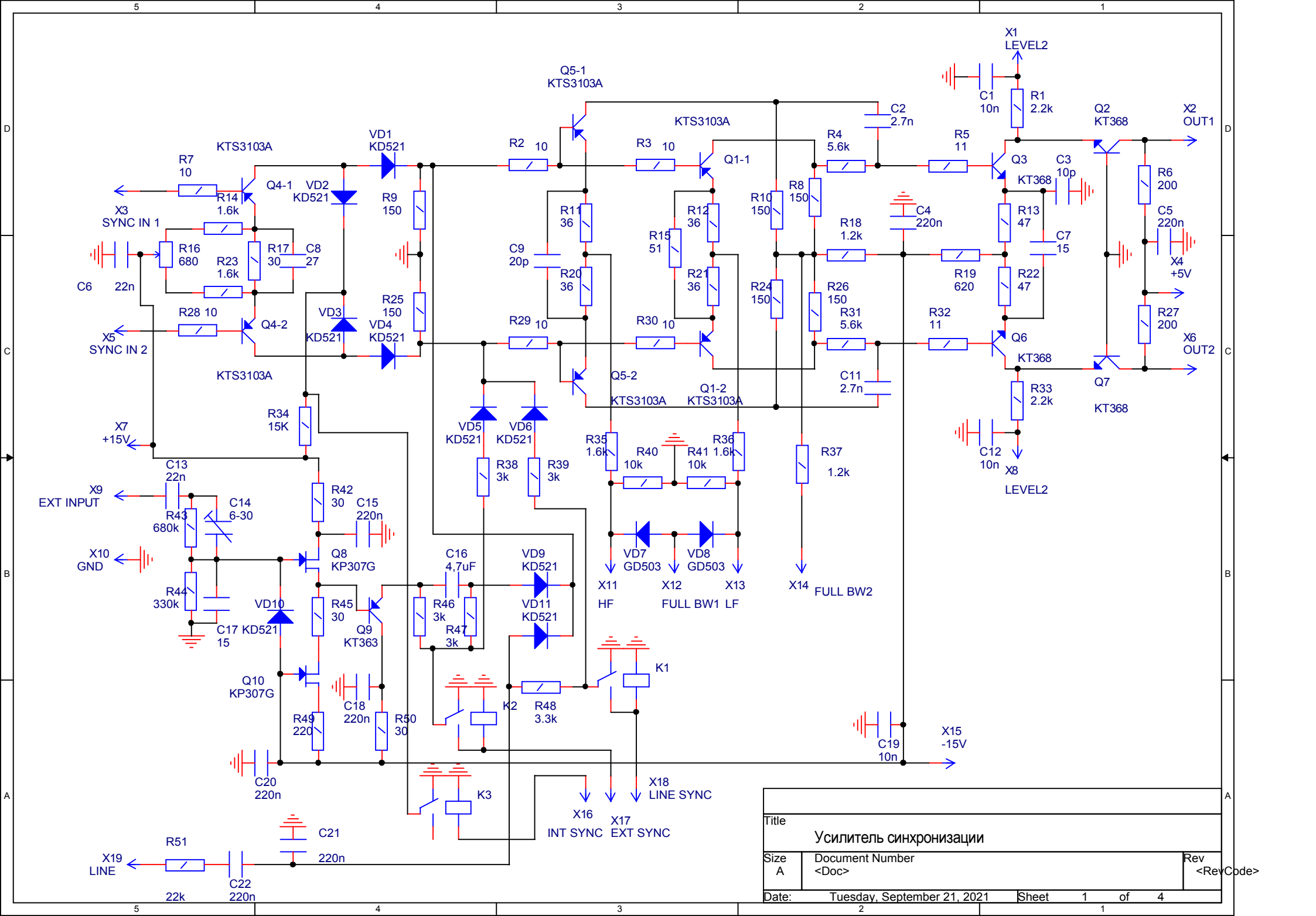
Title		
Калибратор		
Size	Document Number	Rev
A	<Doc>	<RevCode>
Date:	Friday, July 29, 2022	Sheet 1 of 10



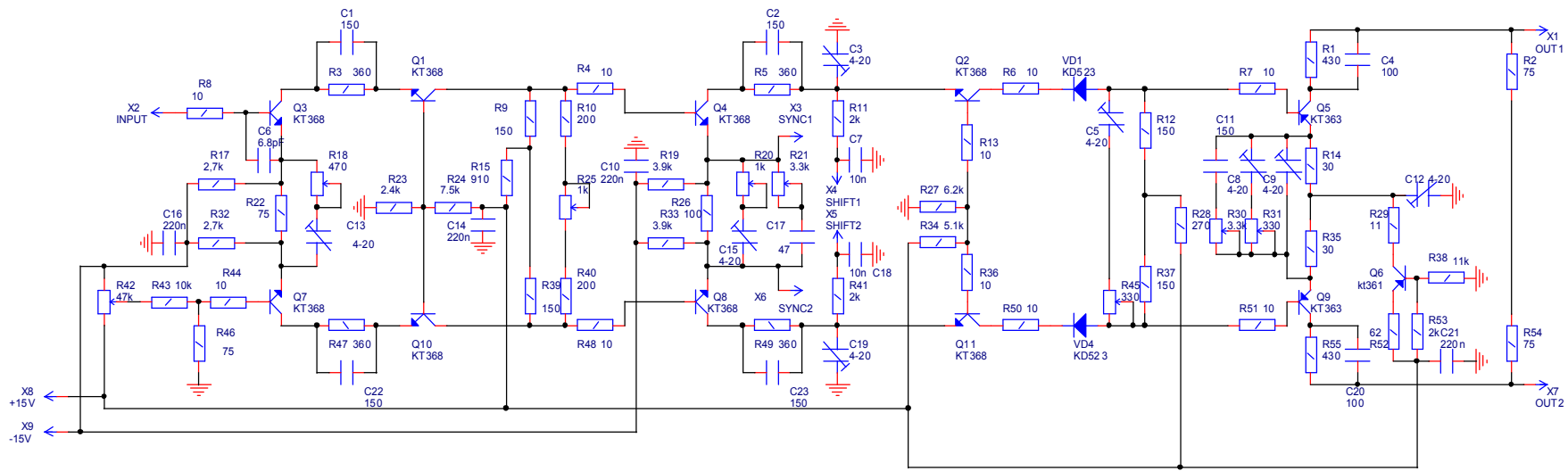
Title		
Входные аттенюаторы и конвертор импеданса		
Size	Document Number	Rev
A3	<Doc>	<RevCode>
Date:	Friday, October 08, 2021	Sheet 1 of 1



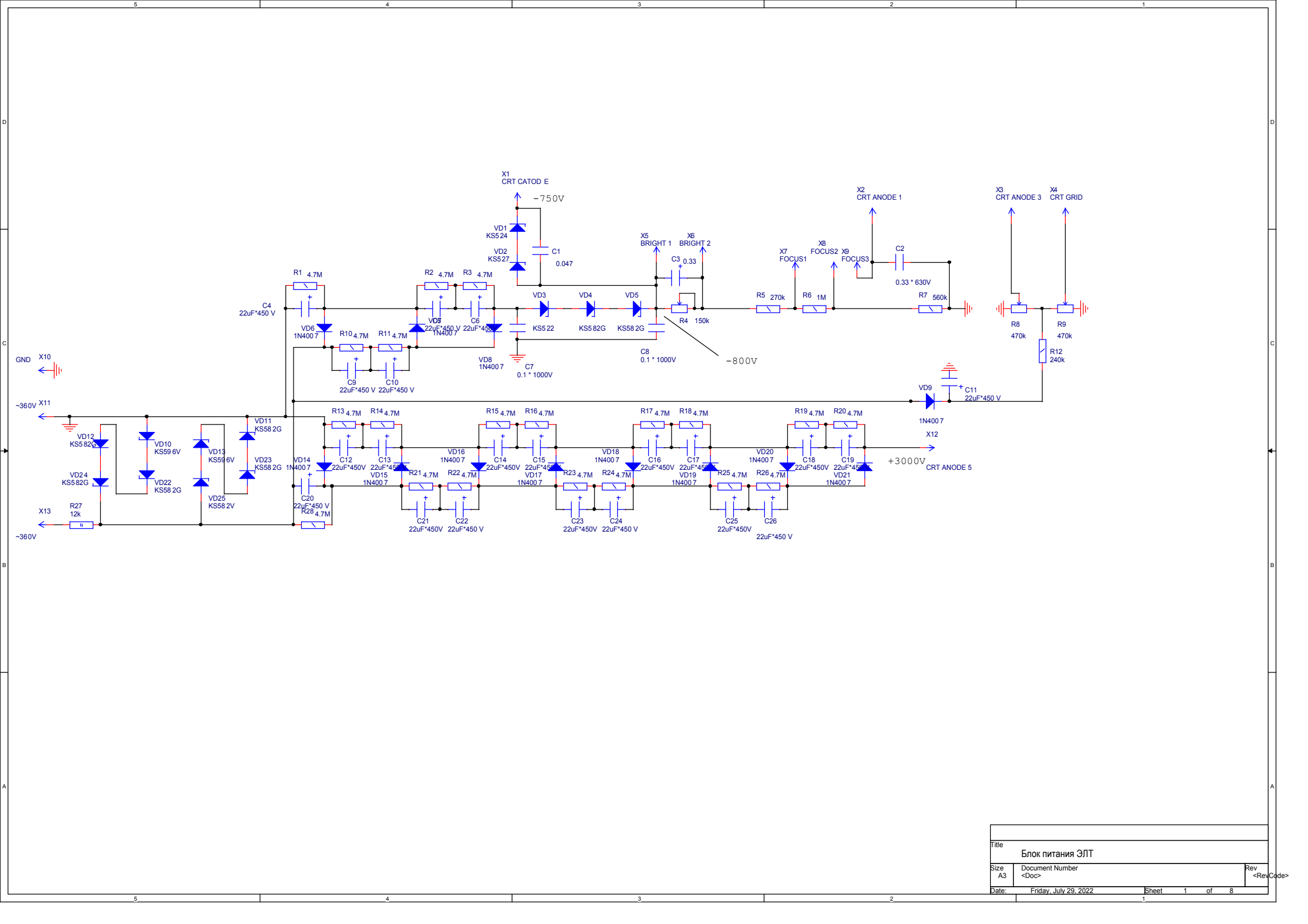
Title		
Усилитель бланкирования		
Size	Document Number	Rev
A	<Doc>	<RevCode>
Date:	Tuesday, October 12, 2021	Sheet 1 of 9



Title		
Усилитель синхронизации		
Size	Document Number	Rev
A	<Doc>	<RevCode>
Date:	Tuesday, September 21, 2021	Sheet 1 of 4



Title		
УВО предварительный		
Size	Document Number	Rev
A3	<Doc>	<RevCode>
Date:	Sunday, February 26, 2023	Sheet 1 of 2



Title		
Блок питания ЭЛТ		
Size	Document Number	Rev
A3	<Doc>	<RevCode>
Date:	Friday, July 29, 2022	Sheet 1 of 8