

Операционные усилители: стремление к совершенству

С момента создания в шестидесятых годах прошлого века первых интегральных операционных усилителей (ОУ) усилия ученых и инженеров были направлены на то, чтобы приблизить их параметры к идеальным [1]. Однако существующие технологии все еще не позволяют изготавливать операционные усилители, близкие к идеальным по всем параметрам одновременно, в связи с чем разработчики микросхем вынуждены идти на компромисс, отдавая предпочтение в каждом конкретном случае нескольким ключевым параметрам. Как следствие, выпускаемые промышленностью интегральные ОУ подразделяются на группы, предназначенные для применения в определенных классах устройств. Фирмы National Semiconductor (NSC) и Texas Instruments (TI) являются ведущими в мире производителями интегральных микросхем (ИМС) операционных усилителей всех групп, сочетающих передовой уровень технологии и схемотехники с доступными ценами. Использование данных микросхем позволяет успешно и эффективно решать широкий круг задач по созданию разнообразной электронной аппаратуры.

Геннадий ШТРАПЕНИН,
к. ф.-м. н.
gshtrapenin@electron.usurt.ru

В наших предыдущих статьях [2, 3] были рассмотрены интегральные операционные усилители, разработанные фирмой National Semiconductor в 2005–2006 годах, среди которых следует в первую очередь отметить семейство ультрапрецизионных ОУ с автоматической коррекцией нуля LMP2011/2/4, сочетающих минимальные значения напряжения смещения и его температурного дрейфа, 0,12 мкВ и 0,015 мкВ/°С соответственно, с низким уровнем шума 35 нВ/√Гц в сравнительно широкой полосе частот до 30 кГц, что делает данный ОУ практически идеальным при использовании в усилителях сигналов термодатчиков и т. п., а также в инструментальных усилителях.

Патентованная схема автоматической коррекции нуля применяется также в микромощном операционном усилителе с Rail to Rail входом и выходом (RRIO) ОРА333 Texas Instruments. Данный ОУ отличается очень малым током покоя (типичное значение 17 мкА) и позиционируется для применения в прецизионных устройствах с автономным питанием. Коррекция нуля осуществляется каждые 8 мкс, при этом долговременное изменение напряжения смещения (300 ч) при максимальной рабочей температуре не превышает 1 мкВ.

Значительный прогресс в улучшении параметров прецизионных операционных усилителей NSC был достигнут за счет реализации патентованного технологического процесса VIP50, позволяющего создавать на одном кристалле высококачественные комплементар-

ные биполярные и полевые транзисторы [3]. Характерные представители семейства прецизионных RRIO ОУ серии LMP771х, выполненные по данному технологическому процессу, имеют типовое значение напряжения смещения 10 мкВ с температурным дрейфом ~1 мкВ/°С, уровень шума не более 5,8 нВ/√Гц и очень низкое значение коэффициента нелинейных искажений 0,001% в звуковом диапазоне. Благодаря использованию во входном каскаде высокотехнологичных МОП-транзисторов излом зависимости шума 1/f удалось сдвинуть до частоты менее 1 кГц и тем самым значительно расширить частотный диапазон усилителя по минимуму шумов.

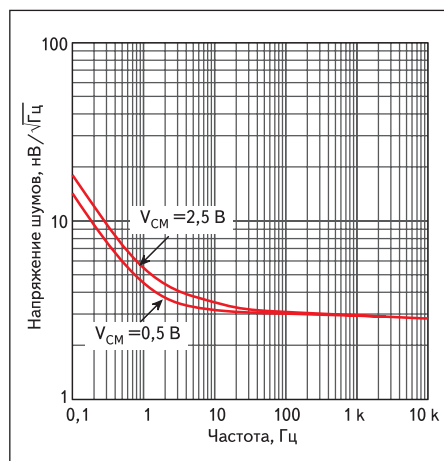


Рис. 1. Спектральная плотность напряжения шумов ОУ LMP7731

Последние модели прецизионных операционных усилителей, разработанные NSC в 2007 году, имеют еще лучшие параметры, например, у ОУ LMP7731 с биполярным входом типовое значение и температурный дрейф напряжения смещения не превышают ± 9 мкВ и $\pm 0,2$ мкВ (максимальное значение ± 40 мкВ и $\pm 0,8$ мкВ) соответственно, а уровень шумов со спектральной плотностью ~ 3 нВ/√Гц достигается уже на частоте 3 Гц, как показано на рис. 1. Достоинством LMP7731 является также широкая полоса усиливаемых частот, большие коэффициенты усиления и подавления синфазных сигналов и низкий коэффициент нелинейных искажений. Усилитель рекомендуется фирмой для применения в научной аппаратуре и медицинской технике. Параметры LMP7731 и других рассматриваемых ОУ при напряжении питания 5 В приведены в таблице.

В усилителях с достаточно большим и фиксированным коэффициентом усиления для расширения диапазона усиливаемых частот целесообразно применять нескорректированные интегральные ОУ. Новейшие прецизионные RRIO операционные усилители NSC такого типа LMP7707/8/9 с КМОП-входом, выполненные по технологии VIP50, работоспособны в расширенном диапазоне напряжения питания E_n от 2,7 до 12 В. ОУ устойчивы при коэффициенте усиления по напряжению K_U более 10, при меньших коэффициентах усиления требуется внешняя частотная коррекция — включение дополнительных RC-цепей на входе и между входом

Таблица. Основные параметры современных ОУ National Semiconductor и Texas Instruments

Исполнение			Корпус	Диапазон температур	Напряжение питания (размах)		Потребляемый ток на один канал	Выходной ток (вытекающий/втекающий)	Входной ток	Напряжение смещения	Температурный дрейф напряжения смещения	Коэффициент усиления	Коэффициент ослабления синфазного сигнала	Коэффициент подавления нестабильности напряжения питания	Синфазное входное напряжение		Выходное напряжение		Частота единичного усиления	Скорость нарастания выходного напряжения	Напряжение шумов	Примечание								
Одиночн.	Сдвоенн.	Счетвер.			В										мА	пА	мкВ	мкВ/С					дБ	дБ	дБ	В		МГц	В/мкс	нВ/Гц
					мин	макс																				мин	макс			
LMP2011	LMP2012	LMP2014	SOT23, SOIC, MSOP	E	2,7	5,2	0,93	17	-3,0	0,12	0,015	130	130	120	-0,1	5,3	0,04	4,98	3,0	4,0	35	Ультра-прецизионный								
OPA333	OPA2333		SO, SOT23, MSOP, DFN	E	1,8	5,5	0,025	5,0	70	2,0	0,020	130	125	115	-0,1	5,1	0,01	4,99	0,35	0,16	-	То же								
LMP7715	LMP7716		TSOT23, MSOP	E	1,8	5,5	1,15	66/23	0,10	10	1,0	100	100	100	-0,3	5,3	0,02	4,98	17	10	5,8	RRIO, малозумящий								
LMP7711	LMP7712		TSOT23, MSOP	E	1,8	5,5	1,15	66/23	0,10	10	1,0	100	100	100	-0,3	5,3	0,02	4,98	17	10	5,8	То же, Shutdown								
LMP7731			SOT-23	E	1,8	5,5	2,25	31/44	1000	9,0	0,2	130	130	130	0	5,0	0,02	4,98	22	2,4	2,9	Биполярный вход								
LMP7707	LMP7708	LMP7709	SOT23, MSOP, TSSOP	E	2,7	12	0,72	65/75	0,20	40	1,0	130	130	100	-0,2	5,2	0,03	4,96	14*	5,6	9,0	КМОП вход, не скорректированный								
LMV841		LMV844	SOT23, TSSOP	E	2,7	12	1,0	30/30	0,30	500**	5,0**	130	100	100	-0,2	5,2	0,04	4,96	4,5	2,5	20	То же, скорректированный								
	LM4562		SOIC, DIP, Metal Can	I	5,0	34	10	50	10 000	100	0,2	140	120	120	-13	14	-14	14	55	20	2,7	Звуковой Hi End								
OPA211	OPA2211		SO, MSOP, DFN	E	4,5	36	4,5	40	60 000	30	0,4	130	120	120	-E _n +1,8	E _n -1,4	-E _n +0,2	E _n -0,2	80	27	1,1	Биполярный вход								
OPA827	OPA2827		SO, MSOP	E	8,0	36	6,0	40	3,0	250**	1,0	120	110	110	-E _n +2,5	E _n -2,5	-E _n +2,7	E _n -2,1	18	22	4,5	JFET вход								
OPA727/8	OPA2727	OPA4727	SO, MSOP, DFN, TSSOP	E	4,0	12	6,5	55	85	15	0,3	120	100	100	0	E _n -2,5	0,10	4,90	20	30	6,0	С цифровой подгонкой/Shutdown								
OPA376	OPA2376	OPA4376	SOT23, SC70, SO, TSSOP	E	2,2	5,5	0,95	40	0,20	5,0	0,3	130	90	110	-0,1	5,1	0,01	4,99	5,5	2,0	7,5	То же								
LMV951			SOT-23	E	0,9	3,1	0,50	45/35	32 000	1500	-	110	85	90	0	1,2	0,01	0,99	2,7	1,4	25	Низковольтный, Shutdown								
OPA365	OPA2365		SO, SOT-23	E	2,2	5,5	5,0	65	0,20	100	1,0	120	120	100	-0,1	5,1	0,01	4,99	50	25	4,5	Серия Zero-crossover								
LMP8100			SOIC	E	2,7	5,5	6,0	20	0,10	50	1,5	110***	-	100	-0,2	5,2	0,05	4,95	33	12	12	Программируемое усиление 1-16								

* K_и = 10; ** Максимальное значение; *** У внутреннего ОУ

и выходом [1]. Особенностью ИМС LMP7707/8/9 является также диодная защита входных цепей операционных усилителей — при дифференциальном входном напряжении более 300 мВ величина его ограничивается, и тем самым предотвращается выход из строя входных каскадов ОУ. Область применения LMP7707/8/9 — усилители сигналов высокоомных датчиков в устройствах с автономным питанием, инструментальные усилители с большим коэффициентом усиления, электрометрические усилители и другая аналогичная аппаратура.

Для более дешевых устройств с высокоомным входом подойдут одно/четырёхканальные скорректированные операционные усилители LMV841/4. Близкие по параметрам к вышеописанным прецизионным LMP7707/9, эти ОУ могут найти применение в схемах активных фильтров, усилителей сигналов датчиков и другой аппаратуре с автономным питанием.

Для работы в высококачественной звуковой технике класса Hi End требуются операционные усилители с широким диапазоном выходных напряжений и ничтожно малыми нелинейными искажениями и шумами. Последние разработки National Semiconductor в области звуковых ОУ в полной мере соответствуют данным требованиям. Сдвоенный операционный усилитель LM4562, получивший номинацию «2006 Product of the Year — Лучшее изделие 2006 года» по версии журнала EDN Magazine, работоспособен при напря-

жении питания от ±2,5 В до ±17 В и при уровне шумов 2,7 нВ/√Гц обладает коэффициентом нелинейных искажений всего 0,00003% практически во всем диапазоне звуковых частот, соответствующая зависимость приведена на рис. 2. Впечатляют и другие характеристики LM4562 (показаны в таблице для напряжения питания ±15 В), по многим позициям превышающие параметры типовых прецизионных ОУ, что позволяет использовать эти усилители не только в высококачественных звуковых устройствах, но и в других схемах, где требуется сочетание

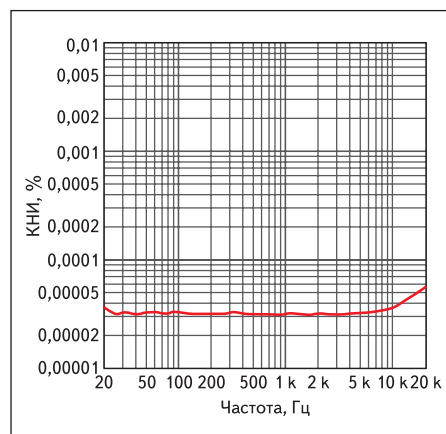


Рис. 2. Частотная зависимость коэффициента нелинейных искажений ОУ LM4562 при напряжении питания 15 В, выходном напряжении 3 В и сопротивлении нагрузки 600 Ом

сравнительно высокого быстродействия с великолепными точностными параметрами и большим диапазоном выходных напряжений. Усилитель скорректирован до единичного коэффициента усиления и устойчив при емкостной нагрузке до 100 пФ. Выпускается в различных корпусах, в том числе и круглом металлостеклянном Metal Can. На основе LM4562 начато производство серии одно/двух/четырёхканальных звуковых ОУ LME49710/20/40 с аналогичными параметрами (в таблице не показаны).

Прекрасными шумовыми характеристиками в широком диапазоне частот обладают прецизионные операционные усилители с биполярным входом и rail-to-rail выходом серии OPA211/2211 от TI, предлагаемые фирмой для применения в устройствах ФАПЧ, малозумящих инструментальных усилителях, медицинской, научной и звуковой аппаратуре Hi End. Это первые микросхемы, выполненные по новейшей патентованной технологии BiCom3HV, позволяющей создавать сравнительно высоковольтные высококачественные комплементарные структуры на основе соединения SiGe. Отличные импульсные характеристики усилителя: время установления менее 1 мкс в диапазоне выходных напряжений 10 В — позволяют использовать данные ОУ во входных усилителях быстродействующих АЦП с высоким разрешением. ИМС работоспособны при одно- и двухполярном питании размахом от 4,5 В до 36 В и выпускаются в миниатюрных корпусах

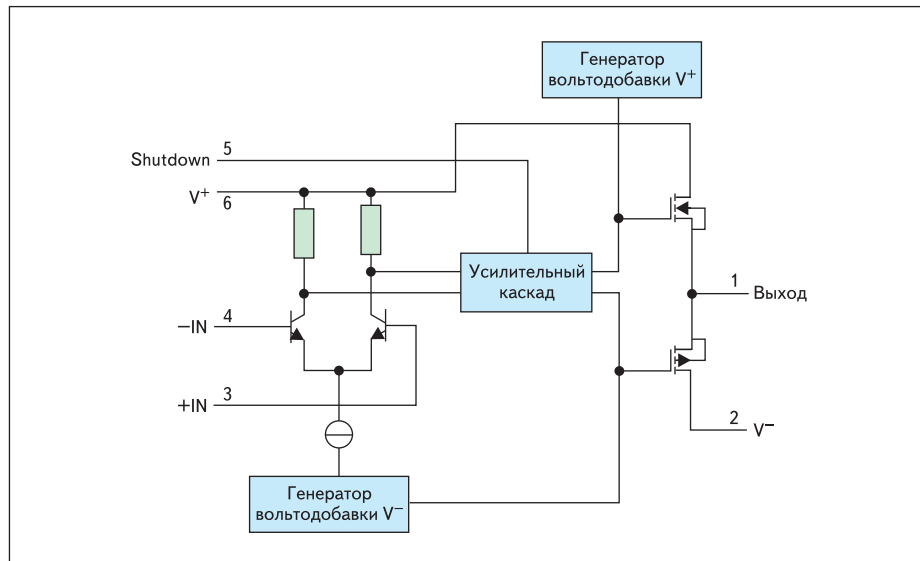


Рис. 3. Упрощенная структурная схема операционного усилителя LMV951

DFN-8 с размерами 3×3 мм. В «спящем» режиме Shutdown потребляемый ток не превышает 20 мкА.

По технологии BiCom3HV выполнены также высокоточные малошумящие операционные усилители **OPA2827/827** с входом на полевых транзисторах с *p-n*-переходом JFET. Действующее значение напряжения шумов $1/f$ в полосе частот 0,1–10 Гц для данных ОУ не превышает 400 нВ, и таким образом становится возможным усиливать очень слабые сигналы высокоомных датчиков и достичь разрешения по амплитуде до 18 бит. Операционные усилители OPA211 и OPA827 совместно с АЦП ADS8505 и ЦАП DAC8811 оптимизированы для работы с семейством микроконтроллеров MSP430 и DSP-платформой TMS320T.

Минимизация напряжения смещения у прецизионных операционных усилителей обычно достигается путем лазерной подгонки сопротивления резисторов на открытом кристалле. Однако в процессе корпусирования микросхем из-за термических деформаций и других эффектов сопротивление резисторов ИМС изменяется, и, как следствие, балансировка ОУ ухудшается. Другим способом уменьшения напряжения смещения является цифровая подгонка сопротивления балансировочных резисторов, которую можно проводить на завершающем этапе производства микросхем после операции корпусирования. Для этого в состав ОУ включают своеобразные ЦАП-резисторы, сопротивлением которых можно управлять через внешние выводы, и однократно программируемое энерго-независимое запоминающее устройство. В массовом производстве прецизионные ОУ с цифровой подгонкой могут быть даже дешевле, чем с лазерной, чему способствует и то, что в качестве исходного обычно берется ранее освоенный хорошо отработанный операционный усилитель.

В ассортименте ИМС компании TI имеется несколько моделей прецизионных ОУ с цифровой подгонкой (фирменная маркировка *e-trim*TM). Это, например, серия КМОП-усилителей с rail-to-rail выходом **OPA2727/727/8**, исходными для которых служат популярные ОУ OPA725/6. Благодаря цифровой подгонке удалось достичь уменьшения типовых значений напряжения смещения и его температурного дрейфа с 1200 мкВ до 15 мкВ и с 4 мкВ/°С до 0,3 мкВ/°С соответственно. Остальные параметры ОУ не изменились: модернизированные усилители имеют очень малый уровень шумов, низкий коэффициент нелинейных искажений 0,0003% в звуковом диапазоне частот и оптимизированы для устройств с однополярным питанием напряжением от 4 В до 12 В. ОУ OPA728 имеет дополнительные входы управления REF и ENB, если напряжение на входе ENB превышает напряжение на входе REF более чем на 2 В, ОУ способен, в противном случае усилитель переходит в «спящий» режим Shutdown с токопотреблением 6 мкА. Время переключения в режим Shutdown составляет 5 мкс, время восстановления рабочего режима — 80 мкс.

Одна из последних разработок TI — семейство экономичных малошумящих ультрапрецизионных RRIO операционных усилителей с цифровой подгонкой *e-trim*TM **OPA4376/2376/376**, предназначенных для применения в высокоточной аппаратуре с автономным питанием — научной, медицинской, измерительных комплексах и т. п. Данные ОУ обладают уникальным сочетанием параметров и отличаются крайне малым напряжением смещения (типичное значение 5 мкВ), низким уровнем шумов (7,5 нВ/√Гц), широкой полосой пропускания (частота единичного усиления 5,5 МГц), малым током покоя (≤ 1 мА) и сравнительно большим коэффициентом подавления нестабильности напряжения питания PSRR (более 110 дБ) в широком диапазоне

частот. Малое влияние нестабильности источника питания дает возможность питать ОУ непосредственно от батареи или аккумулятора без стабилизаторов напряжения, повышающих энергопотребление устройства.

Широкое распространение различной электронной аппаратуры с автономным питанием потребовало от разработчиков операционных усилителей создания микросхем с минимальным напряжением питания при сохранении остальных параметров на должном уровне. Рекордным на сегодняшний день является RRIO операционный усилитель **LMV951** от NSC, работоспособный при напряжении питания E_n размахом от 0,9 В до 3 В, с параметрами, нормируемыми для 1 В и 1,8 В (в таблице приведены параметры LMV951 при $E_n = 1$ В). В состав ОУ, как видно из упрощенной структурной схемы, изображенной на рис. 3, входят два генератора вольтодобавки на основе импульсных преобразователей напряжения на переключаемых конденсаторах [4] с частотой переключения ~ 12 МГц, создающие дополнительные отрицательное и положительное напряжения, необходимые для обеспечения режима работы входного и предвыходного каскадов усилителя соответственно. Благодаря использованию во входном каскаде биполярных транзисторов напряжения смещения и фаза входного тока ОУ остаются неизменными во всем диапазоне синфазных входных напряжений, в то время как выходной каскад на полевых транзисторах КМОП обеспечивает максимальную амплитуду выходных напряжений rail-to-rail, выходной ток порядка 40 мА и устойчивую работу усилителя при единичном коэффициенте усиления и емкостной нагрузке до 1000 пФ.

Для корректной работы внутренних генераторов вольтодобавки выводы питания ОУ 2 и 6 необходимо зашунтировать параллельно соединенными керамическим и высококачественным электролитическим или танталовым конденсаторами емкостью 0,1 мкФ и ~ 10 мкФ, расположенными как можно ближе к выводам ИМС. Подача на вывод 5 Shutdown напряжения более 0,6 В (при $E_n = 1$ В) переводит ОУ в «спящий» режим с токопотреблением менее 50 нА, время восстановления рабочего режима не превышает 3 мкс.

Схема с внутренним генератором вольтодобавки применяется также в малошумящем RRIO операционном усилителе с КМОП-входом OPA365 от TI. В обычных КМОП ОУ с низковольтным питанием и rail-to-rail входом для расширения диапазона входных напряжений используется двоякий входной дифференциальный усилитель на комплементарных МОП-транзисторах, упрощенная схема которого приведена на рис. 4а. Однако из-за невозможности достижения полной идентичности параметров комплементарных транзисторов такое включение создает значительные нелинейные искажения, особенно заметные при входных напряжениях, близ-

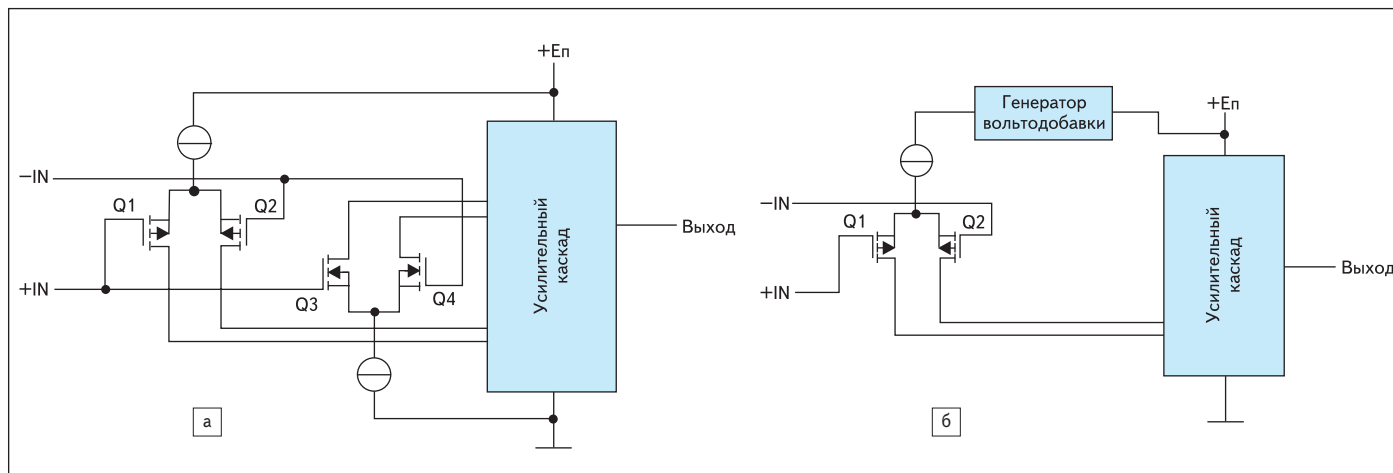


Рис. 4. а) Упрощенная структурная схема ОУ с двойным дифференциальным входным каскадом на транзисторах КМОП; б) упрощенная структурная схема ОУ с дифференциальным входным каскадом на транзисторах р-МОП и схемой вольтодобавки

ких к нулю (или $E_{п}/2$ при однополярном питании). Введение генератора вольтодобавки, как показано на рис. 4б, позволяет эффективно повысить напряжение питания входного каскада и обойтись одиночным (а не сдвоенным) входным дифференциальным услителем на МОП-транзисторах с p -каналом и тем самым существенно снизить нелинейные искажения и шумы.

Полученный результат демонстрирует рис. 5, на котором можно сравнить зависимости отношения (шум + искажения)/сигнал — THD + Noise Ratio в децибелах от величины входного напряжения с частотой 10 кГц для ОУ ОРА365, представляющего фирменную серию “Zero Crossover”, и обычного операционного усилителя с двойным дифференциальным входным каскадом. Значение коэффициента нелинейных искажений для ОРА365 не превышает 0,0006% во всем диапазоне звуковых частот.

В заключение рассмотрим еще одну оригинальную новинку от National Semiconductor — усилитель с программируемой установкой коэффициента усиления LMP8100. В состав ИМС входит высококачественный прецизионный RRIO ОУ с КМОП-входом с коэффициентом усиления без отрицательной обратной связи 110 дБ, а также резистивный делитель для регулировки коэффициента усиления и несколько электронных коммутаторов, предназначенных для перевода усилителя в режимы с пониженным энергопотреблением, проверки нуля и установки уровня частотной коррекции.

Управление усилителем производится через двухпроводной последовательный интерфейс по входам данных SDI и синхронизации SCK при низком уровне сигнала на входе CS путем записи восьмиразрядного управляющего слова в буферизированный конфигурационный регистр сдвига. Выход регистра SDO может быть использован при каскадировании нескольких усилителей для задания различных параметров каждого из них,

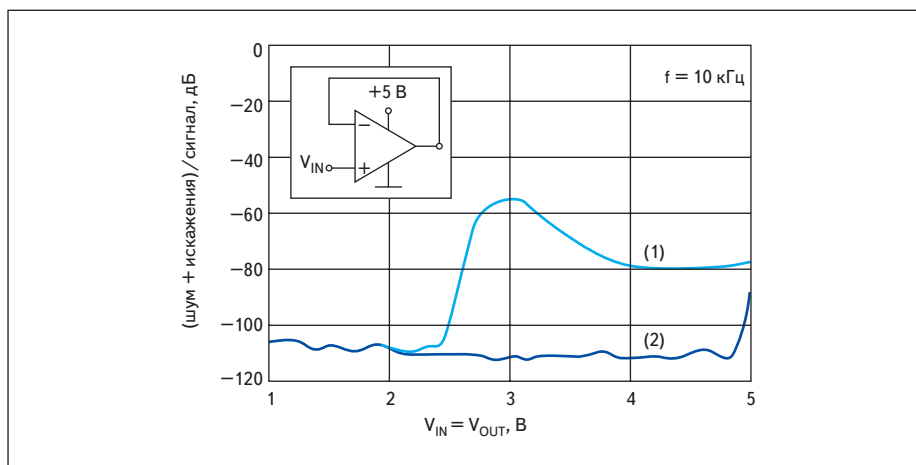


Рис. 5. Зависимости отношения (шум + искажения)/сигнал — THD + Noise Ratio в децибелах от величины входного напряжения для ОУ с двойным дифференциальным входным каскадом (1) и ОУ ОРА365 (2)

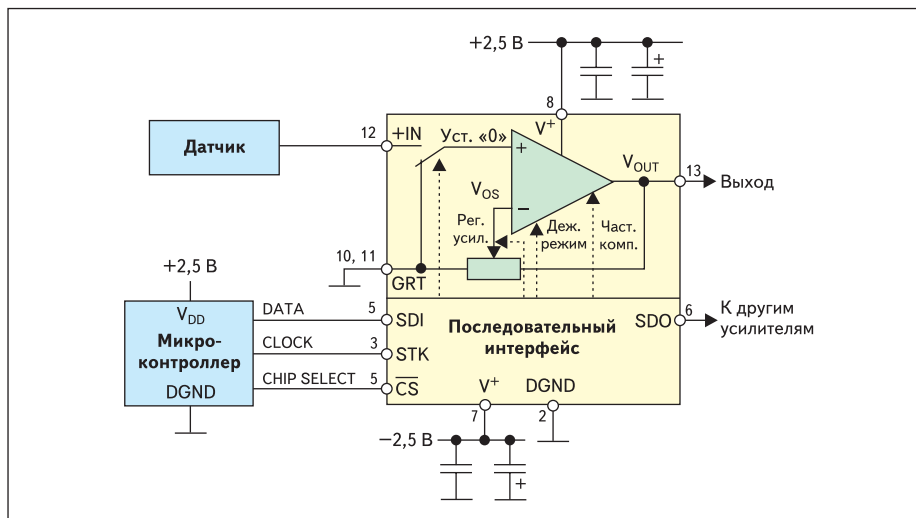


Рис. 6. Упрощенная структурная схема усилителя LMP8100 при включенном режиме проверки нуля в типовой схеме включения в качестве неинвертирующего усилителя с биполярным питанием

в этом случае следует соединить выход SDO предыдущего усилителя с входом SDI следующего и последовательно сформировать сло-

восостояния, соответствующие требуемым параметрам усилителей. Упрощенная структурная схема LMP8100 при включенном ре-

жиме проверки нуля в типовой схеме включения ИМС в качестве неинвертирующего усилителя с биполярным питанием приведена на рис. 6.

Для регулировки усиления от 1 до 16 с шагом 1 используется 4 бита управляющего слова, еще 2 бита необходимы для включения режимов проверки нуля (неинвертирующий вход усилителя соединяется с инвертирующим GRT) и перевода усилителя в «спящий» режим с токопотреблением 20 мкА, последние два бита определяют один из четырех уровней частотной коррекции, которые следует устанавливать в зависимости от коэффициента усиления и полосы усиливаемых частот.

Усилитель LMP8100 очень удобен для применения в различных системах сбора данных, испытательном оборудовании, измерительных приборах и т. п. Выпускается в двух разновидностях: обычный LMP8100 и улучшенный LMP8100A с точностью установки коэффициента усиления 0,075% и 0,03% соответственно.

Для сокращения затрат времени на выбор и тестирование операционных усилителей National Semiconductor и Texas Instruments предлагают ряд программных средств, существенно облегчающих поиск нужного компонента среди массы различных изделий, каждое из которых обладает множеством разнообразных электрических характеристик. Большинство операционных усилителей National Semiconductor поддерживаются онлайн-новой технологией проектирования электронных устройств Amplifiers Made Simple, которая является частью программной оболочки

WEBENCH, размещенной на сайте фирмы, и позволяет выбрать оптимальный тип операционного усилителя, соответствующий требованиям пользователя, а также промоделировать его работу в различных схемах. На сайте Texas Instruments имеется свободная для скачивания программа OpAmpPro™ Amplifier Design Software Tool, предназначенная для выбора оптимального операционного усилителя, а также расчета и моделирования схем типовых устройств.

Широкая номенклатура интегральных операционных усилителей National Semiconductors и Texas Instruments и возможность программного и онлайн-выбора делают их весьма привлекательными для широкого круга разработчиков РЭА. Более подробную техническую информацию можно найти на сайтах фирм <http://www.national.com> и <http://www.ti.com>.

Литература

1. Волович Г. И. Схемотехника аналоговых и аналого-цифровых устройств. М.: Издательский дом «Додэка-XXI», 2005.
2. Штрапенин Г. Л. Современные операционные усилители фирмы National Semiconductor // Компоненты и технологии. 2005. № 7.
3. Штрапенин Г. Л. Современные операционные усилители и компараторы фирмы National Semiconductor-II // Компоненты и технологии. 2006. № 7.
4. Штрапенин Г. Л. Интегральные импульсные стабилизаторы напряжения фирмы National Semiconductor // Компоненты и технологии. 2005. № 1.