



Быстродействующий компаратор напряжения со стробируемыми ТТЛ-выходами

- Типовое время задержки 15 нс
- С прямым и инверсным выходами
- Выходы согласуются с ТТЛ или ЭСЛ схемами

Микросхемы 521CA401, 521CA4, B521CA4-1, B521CA4-2, K521CA401, K554CA4, AS527D являются быстродействующими стробируемыми компараторами напряжения (КН) с прямым и инверсным выходами. Аналоговая часть микросхемы состоит из двухкаскадного операционного усилителя с противофазными выходами. Выходы усилителя подключены к одному из входов ТТЛ-элементов 2-И-НЕ, входящих в цифровую часть микросхемы. Вторые входы элементов служат входами стробирования. Микросхемы изготавливаются для использования в аппаратуре широкого применения.

КН 521CA401, 521CA4 повышенной надежности дополнительно маркируются индексом ОСМ. Размеры кристалла 1,7 × 1,7 × 0,38 мм.

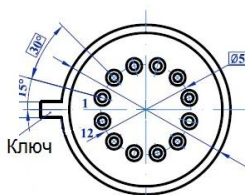
Тип изделия	Номер ТУ	Тип корпуса	(К)521CA401 (К)521CA4 (вид сверху)	K554CA4 AS527D (вид сверху)
521CA401	БК0.347.015 ТУ3	3107.12-1		
521CA4	БК0.347.015 ТУ3	301.12-1		
B521CA4-1	БК0.347.115-03 ТУ	б/к (гибкие в-да)		
B521CA4-2	БК0.347.454-04 ТУ	б/к (полиимид)		
K521CA401	БК0.348.279-01 ТУ	3107.12-1		
K521CA4	БК0.348.279-01 ТУ	301.12-1		
K554CA4	БК0.348.279-01 ТУ	201.14-1		
AS527D	-	SO-14 (150 Mil)		

Таблица назначения выводов

Номер вывода, тип корпуса				Обозначение	Назначение вывода
3107.12-1 301.12-1	B521CA4-1 гибкие в-да	B521CA4-2 полиимид	201.14-1 SO-14		
1	1	8	3	- IN	Аналоговый вход 1
2	2	9	4	+IN	Аналоговый вход 2
3	3	11	6	Ucc2	Питание Ucc2(минус)
4	4	12	8	STR2	Логический вход 2 (строб 2)
5	5	13	9	OUT2	Логический выход 2
6	6	16	10	GND	Общий
7	7	1	11	OUT1	Логический выход 1
8	8	4	13	STR1	Логический вход 1 (строб 1)
9	9	5	14	Ucc3	Питание Ucc3(плюс)
10	10	6	1	Ucc1	Питание Ucc1(плюс)

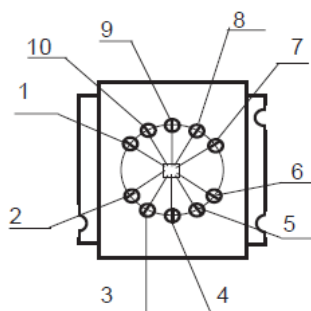
Схема расположения выводов

**(К)521CA401,
(К)521CA4 (снизу)**

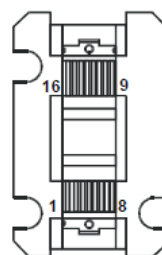


**Корпуса 3107.12-1,
301.12-1**

B521CA4-1 в таре



B521CA4-2 в таре

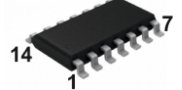


K554CA4



Корпус 201.14-1

AS527D



SO-14 (150 Mil)

Габаритные чертежи указанных корпусов приведены ниже



Основные электрические параметры при температуре: 0°C ÷ 70 °C

Наименование параметра, единица измерения	Буквен. обозначение	Норма										Примечание
		521CA401 521CA4		B521CA4-1		B521CA4-2		K521CA401 K521CA4		K554CA4 AS527D		
		не менее	не более	не менее	не более	не менее	не более	не менее	не более	не менее	не более	
Напряжение смещения нуля, мВ ($U_{CC1}=9,9\text{ В}$, $U_{CC2}=-9,9\text{ В}$, $U_{CC3}=5\text{ В}$, $R_G=50\text{ Ом}$)	$U_{Ю}$	-4	4	-4	4	-4	4	-5	5	-5	5	1
Средний входной ток, мкА ($U_{CC1}=9,9\text{ В}$, $U_{CC2}=-9,9\text{ В}$, $U_{CC3}=5\text{ В}$)	I_{IAV}	-2	2	-2	2	-2	2	-2	2	-2	2	1
Разность входных токов, мкА ($U_{CC1}=9,9\text{ В}$, $U_{CC2}=-9,9\text{ В}$, $U_{CC3}=5\text{ В}$)	$I_{Ю}$	-0,5	0,5	-0,5	0,5	-0,5	0,5	-0,75	0,75	-0,75	0,75	1
Выходное напряжение высокого уровня, В ($U_{CC1}=9,9\text{ В}$, $U_{CC2}=-9,9\text{ В}$, $U_{CC3}=4,75\text{ В}$, $U_I=(0,1\pm 0,05)\text{ В}$, $U_{STROBE}=0,8\text{ В}$, $I_{OH}=1\text{ мА}$)	U_{OH}	2,5	4,5	2,5	4,5	2,5	4,5	2,7	4,5	2,7	4,5	1
Выходное напряжение низкого уровня, В ($U_{CC1}=9,9\text{ В}$, $U_{CC2}=-9,9\text{ В}$, $U_{CC3}=4,75\text{ В}$, $U_I=(0,1\pm 0,05)\text{ В}$, $U_{STROBE}=2\text{ В}$, $I_{OL}=10\text{ мА}$)	U_{OL}	0	0,5	0	0,5	0	0,5	0	0,5	0	0,5	1
Ток потребления от положительного источника питания, мА ($U_{CC1}=9,9\text{ В}$, $U_{CC2}=-9,9\text{ В}$, $U_{CC3}=5,25\text{ В}$, $U_I=(0,1\pm 0,05)\text{ В}$)	I_{CC1}	-	3,75	-	3,75	-	3,75	-	4	-	4	1
Ток потребления от отрицательного источника питания, мА ($U_{CC1}=9,9\text{ В}$, $U_{CC2}=-9,9\text{ В}$, $U_{CC3}=5,25\text{ В}$, $U_I=(0,1\pm 0,05)\text{ В}$)	I_{CC2}	-	7,5	-	7,5	-	7,5	-	8,5	-	8,5	1
Ток потребления от положительного источника питания, мА ($U_{CC1}=9,9\text{ В}$, $U_{CC2}=-9,9\text{ В}$, $U_{CC3}=5,25\text{ В}$, $U_I=(0,1\pm 0,05)\text{ В}$)	I_{CC3}	-	16	-	16	-	16	-	18	-	18	1
Входной ток низкого уровня, мА ($U_{CC1}=9,9\text{ В}$, $U_{CC2}=-9,9\text{ В}$, $U_{CC3}=5,25\text{ В}$, $U_I=(0,1\pm 0,05)\text{ В}$, $U_{STROBE}=0,5\text{ В}$)	I_{IL}	-	2	-	2	-	2	-	2	-	2	1
Входной ток высокого уровня, мА ($U_{CC1}=9,9\text{ В}$, $U_{CC2}=-9,9\text{ В}$, $U_{CC3}=5,25\text{ В}$, $U_I=(0,1\pm 0,05)\text{ В}$, $U_{STROBE}=2,7\text{ В}$)	I_{IH}	-	50	-	50	-	50	-	100	-	100	1
Время задержки выключения, нс ($U_{CC1}=9,9\text{ В}$, $U_{CC2}=-9,9\text{ В}$, $U_{CC3}=5,25\text{ В}$, $U_{REF}=100\text{ мВ}$, $U_{G8}=150\text{ мВ}$, $U_O=1,4\text{ В}$)	t_{DLH}	-	26	-	26	-	26	-	26	-	26	1

Примечания:

1 Измерения параметров, указанных в таблице, проводится для обоих компараторов.



Предельные и предельно допустимые значения режимов эксплуатации

Наименование параметра, единица измерения	Буквенное обозначение	Норма				Время воздействия предельного режима	Примечание
		Предельно-допустимый режим		Предельный режим			
		не менее	не более	не менее	не более		
Напряжение источника питания, В	U_{CC1}	8,1	9,9	5	10	2 часа	1
	U_{CC2}	-9,9	-8,1	-10	-7		
	U_{CC3}	4,75	5,25	4,5	5,26		
Синфазное входное напряжение, В	U_{IC}	-5	5	-5,1	5,1		
Входное дифференциальное напряжение, В	U_{ID}	-4	4	-4,1	4,1	2 часа	-
Входное напряжение высокого уровня (строба), В	U_{OH}	2,4	5	2,4	5	2 часа	2
Входное напряжение низкого уровня (строба), В	U_{OL}	-0,4	0,4	-0,4	0,4		
Мощность рассеивания, мВт	P_{TOT}				500*		

Примечание:
1 *При температуре окружающей среды выше 75°C допустимая мощность рассеивания определяется по формуле: $P_{TOT} = 500 \text{ мВт} - 1/R_{Tл-с} \times (t_{окр.ср} - 75^\circ\text{C})$, где $R_{Tл-с} = 0,17^\circ\text{C} / \text{мВт}$ – тепловое сопротивление микросхем.
2 Предельные режимы эксплуатации для изделий, начинающихся с буквы "К", не оговариваются.

Основные схемы применения

Схема включения 521CA401 в качестве компаратора напряжения

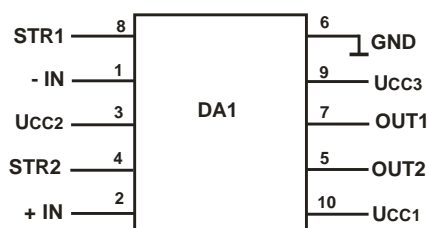
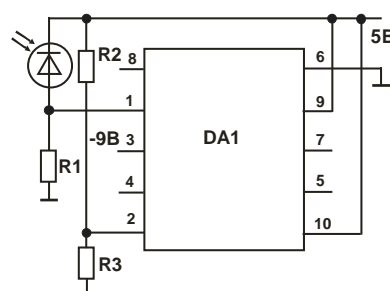


Схема включения в качестве фотодетектора



Приемник цифровых сигналов с линий

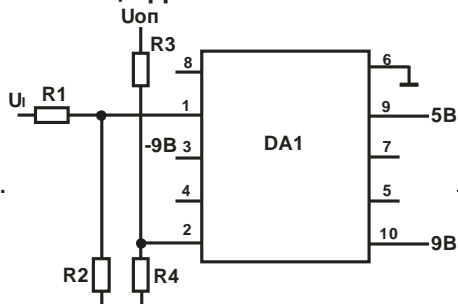
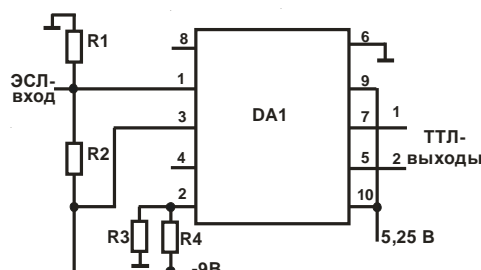


Схема преобразователя уровней ЭСЛ в ТТЛ

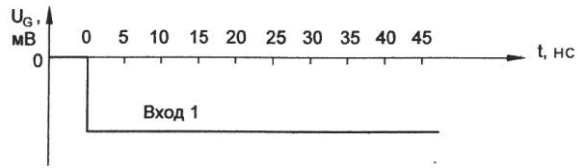
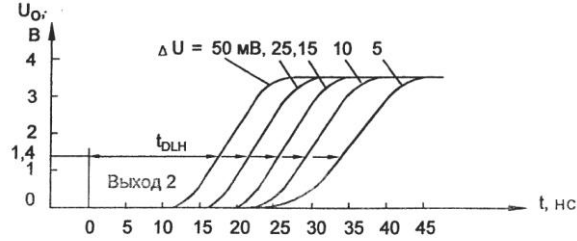


Нумерация выводов приведена для корпусов 3107.12-1 и 301.12-1;
DA1 – микросхема 521CA401;
 U_i , $U_{оп}$ – входное, опорное напряжение



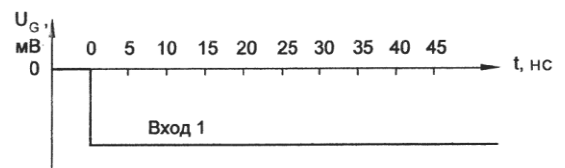
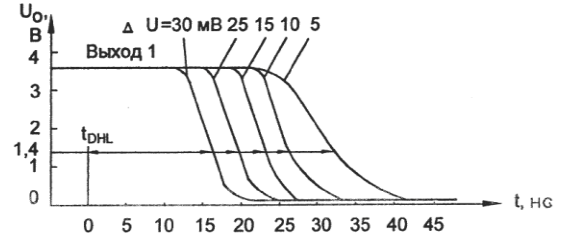
Основные типовые зависимости параметров

Зависимость времени задержки выключения t_{DLH} от дифференциального сигнала на входе $\Delta U = U_G - U_{CONST}$ (при $U_{CONST} = 100\text{мВ}$)

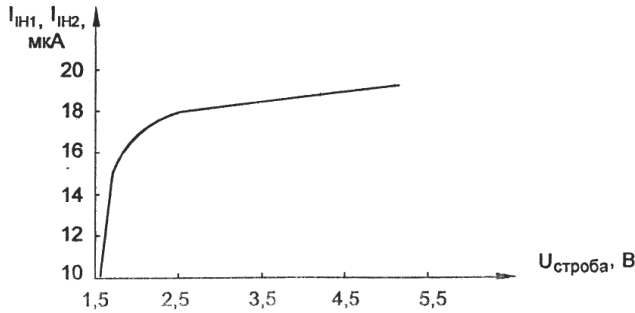


U_O – выходное напряжение,
 U_G – напряжение генератора

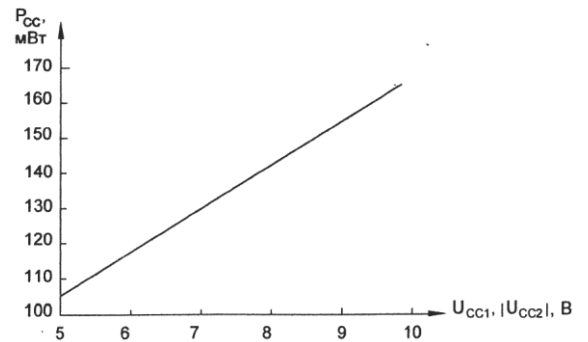
Зависимость времени задержки включения t_{DHL} от дифференциального сигнала на входе $\Delta U = U_G - U_{CONST}$ (при $U_{CONST} = 100\text{мВ}$)



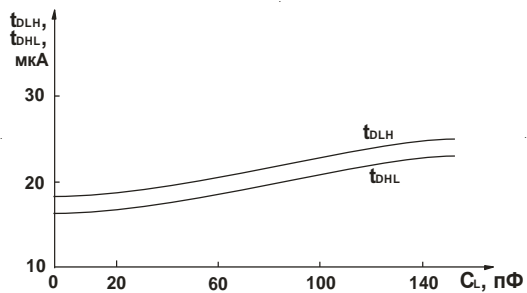
Зависимость входных токов логических входов высокого уровня I_{IH1}, I_{IH2} от напряжения стробирования $U_{СТРОБА}$



Зависимость мощности потребления P_{CC} от питающих напряжений $U_{CC1}, |U_{CC2}|$



Зависимость времени задержки от емкости нагрузки



Зависимость предельных синфазных напряжений от напряжений питания

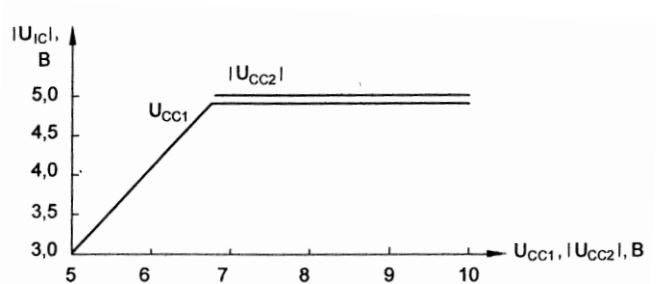
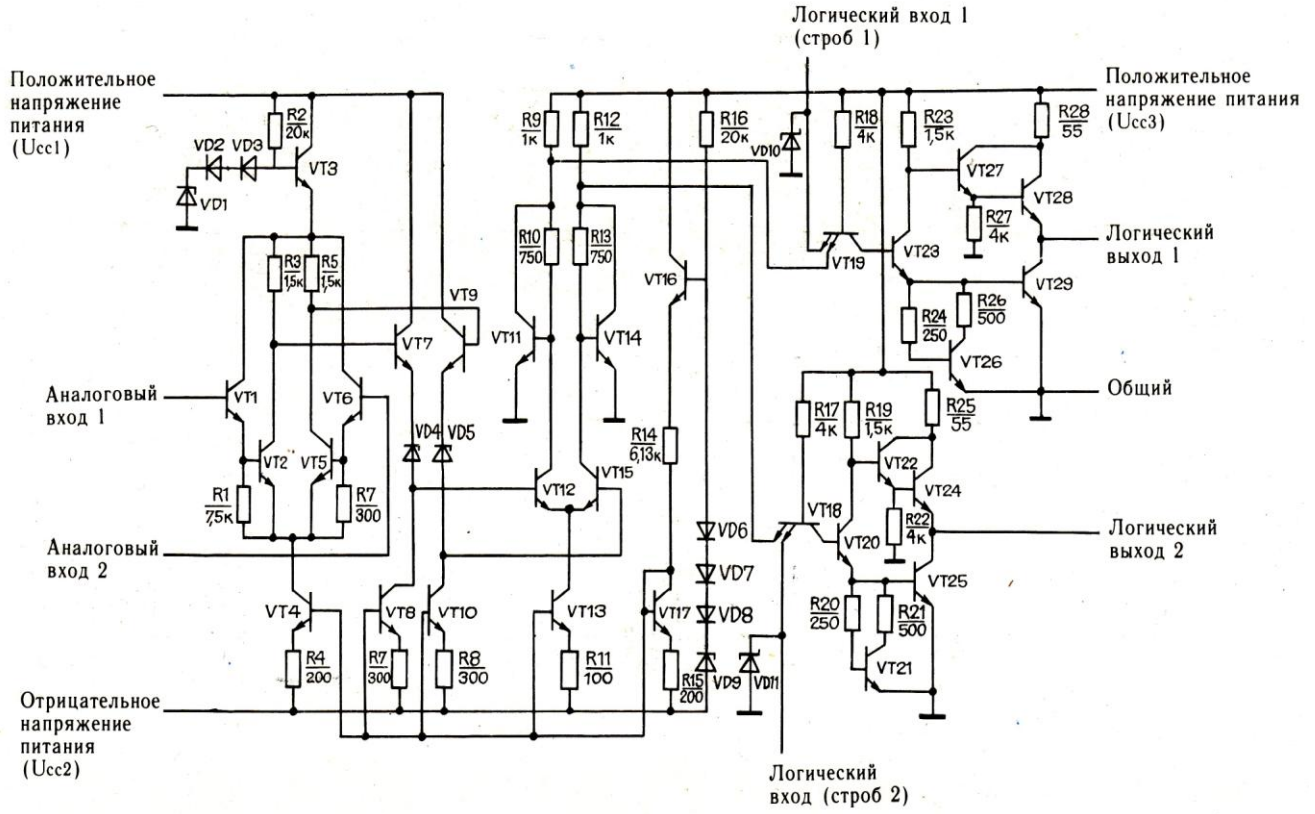
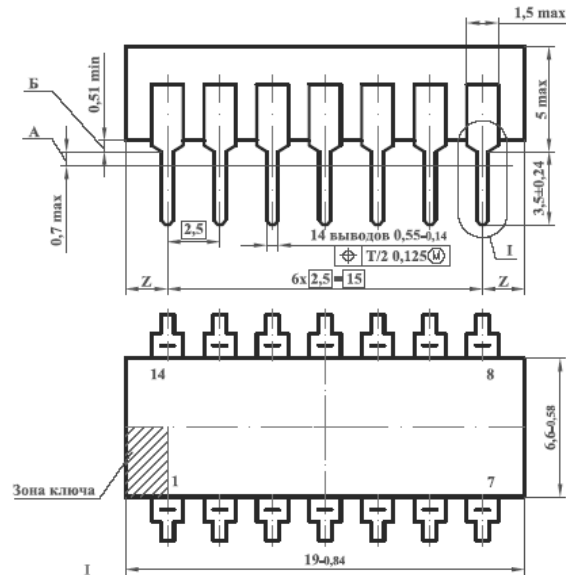
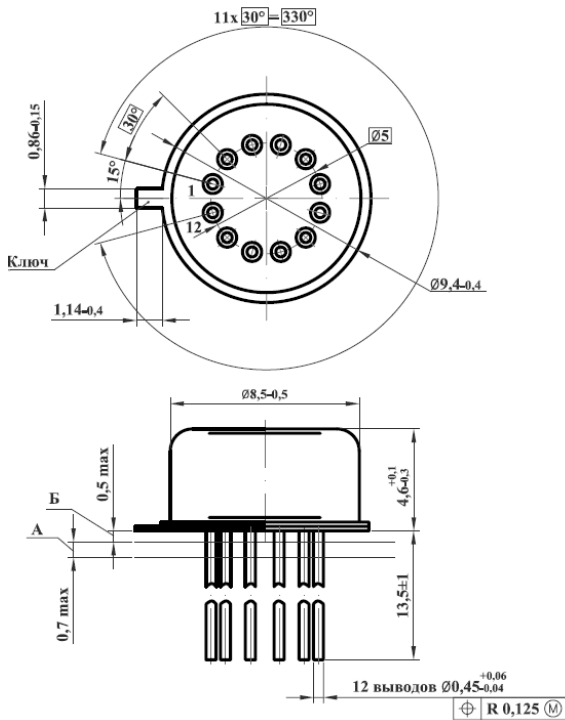




Схема электрическая упрощенная

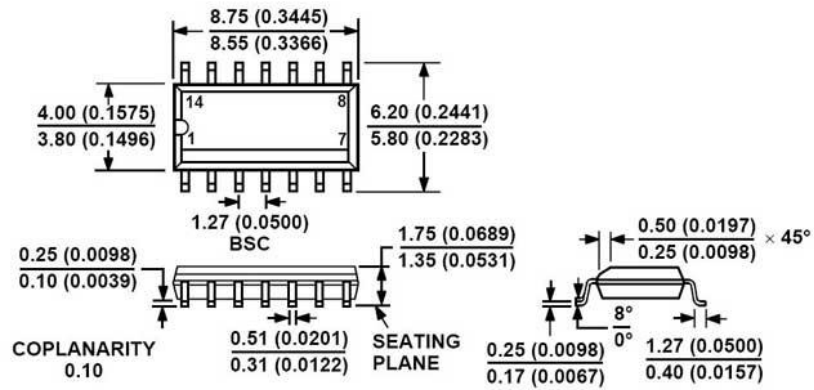


Габаритные чертежи используемых корпусов





Габаритные чертежи используемых корпусов (продолжение)



Корпус типа SOIC-14 (150 Mil), размеры в мм (дюймах)