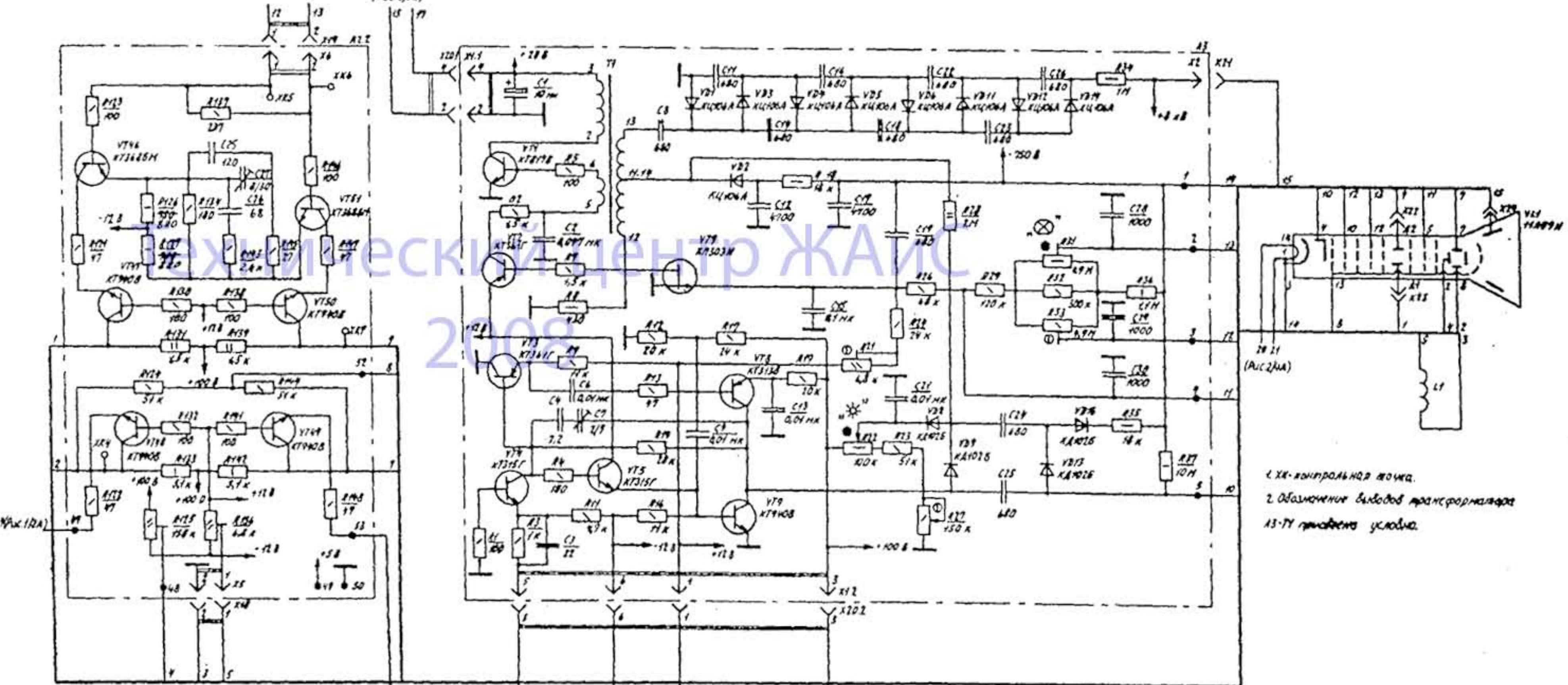


(Puc. 2/5A)

(Puc. 1/5A)



1 XH - контрольная точка.  
 2 Обозначение выводов трансформатора  
 13-17 привнесены условно.

к(Рuc. 1/5A)    н(Рuc. 2/5A)    м(Рuc. 2/5A)    л(Рuc. 2/5A)    п(Рuc. 2/5A)