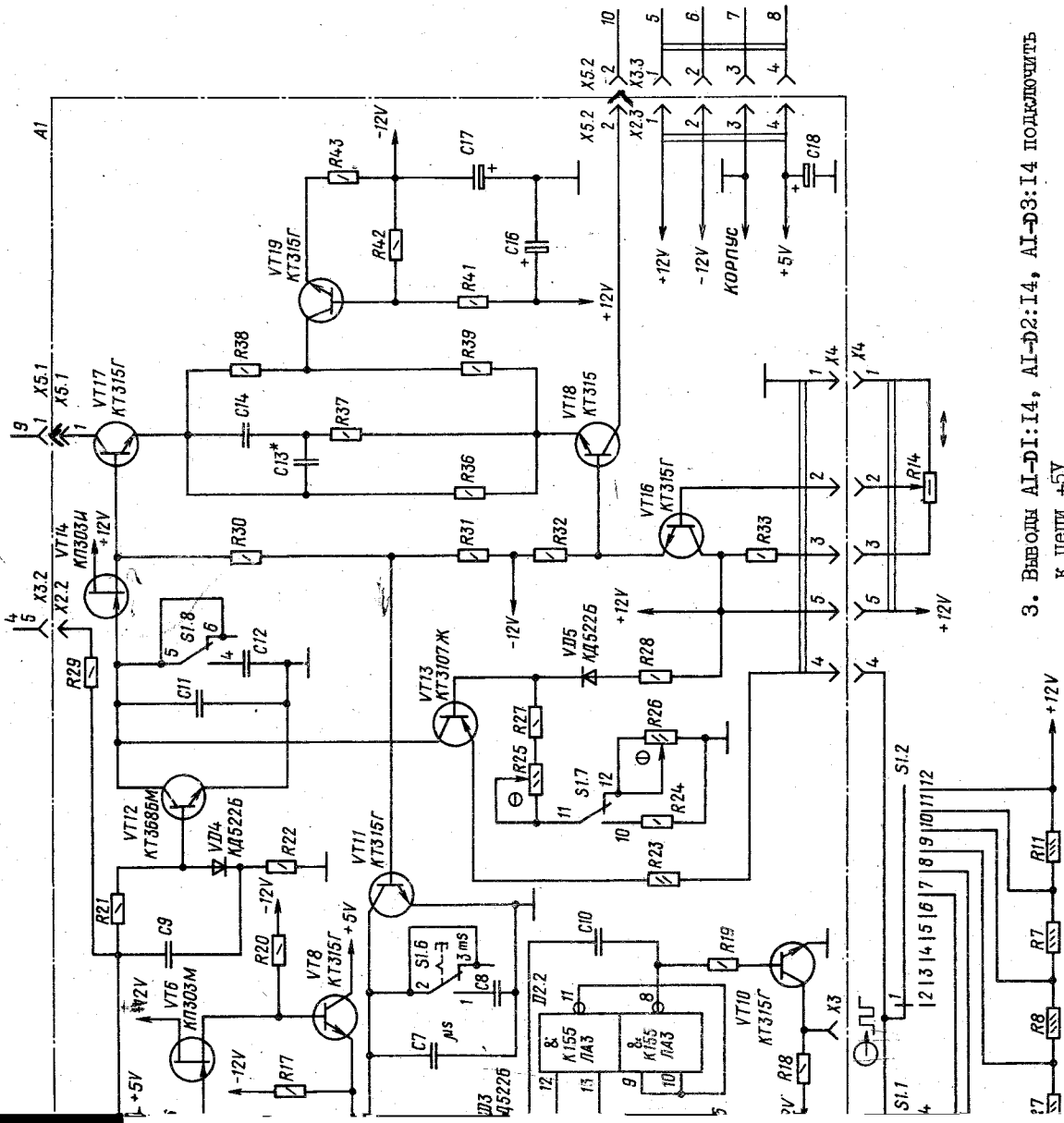


СХЕМА ЭЛЕКТРИЧЕСКИЕ ПРИНЦИПАЛЬНЫЕ



при регулировании  
 Д1:7, AI-D2:7, AI-D3:7 подключить  
 ПЛДС

3. Выводы AI-D1:1,4, AI-D2:1,4, AI-D3:1,4 подключить к цепи +5V
4. Обозначение галетам переключателя S1, выводом переключателя AI-S1 присвоено условно
5. ТВ - обозначение положения переключателя AI-S1.4 в режиме синхронизации телевизионным сигналом

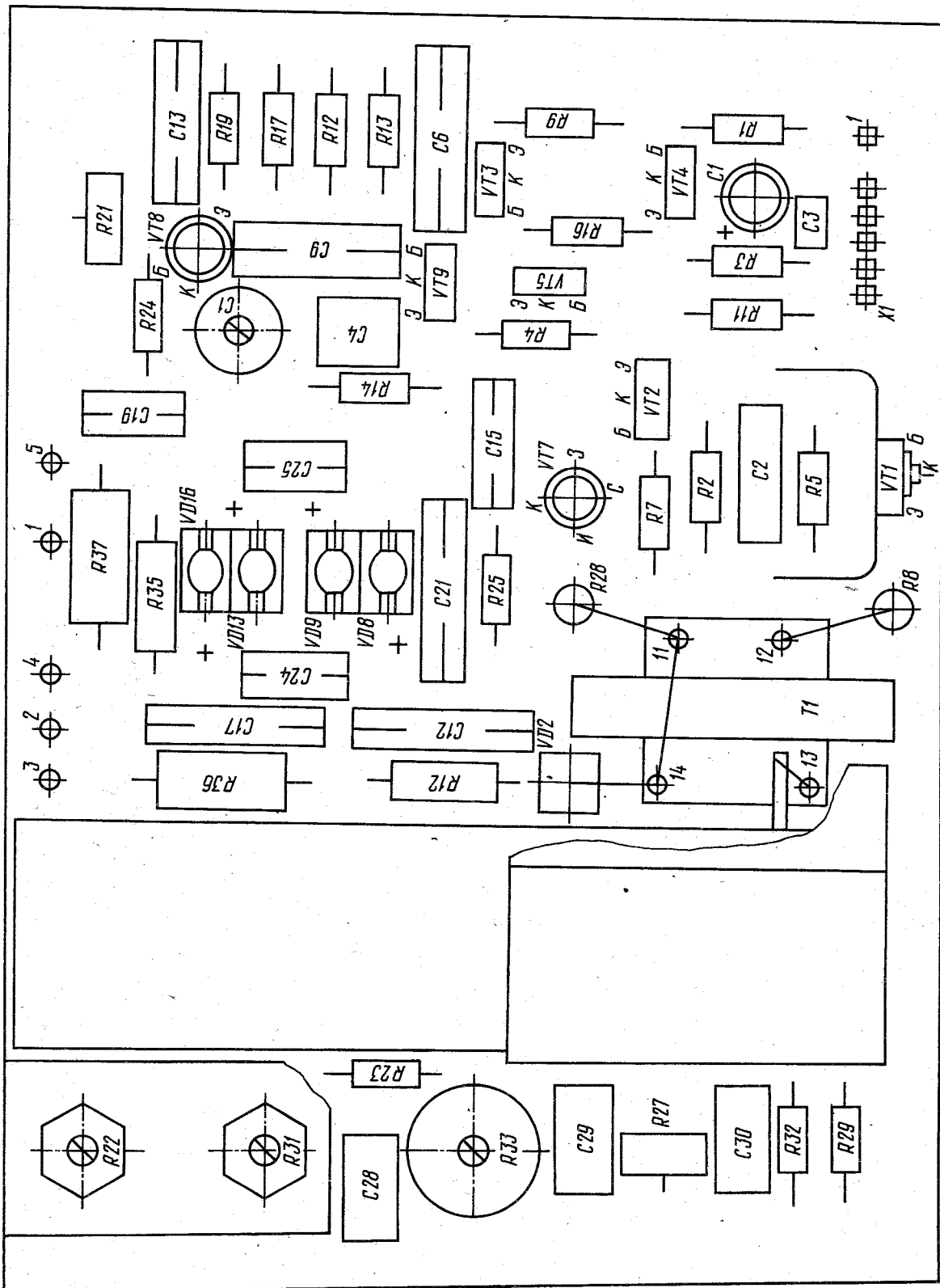


Рис. 3. Высоковольтный преобразователь

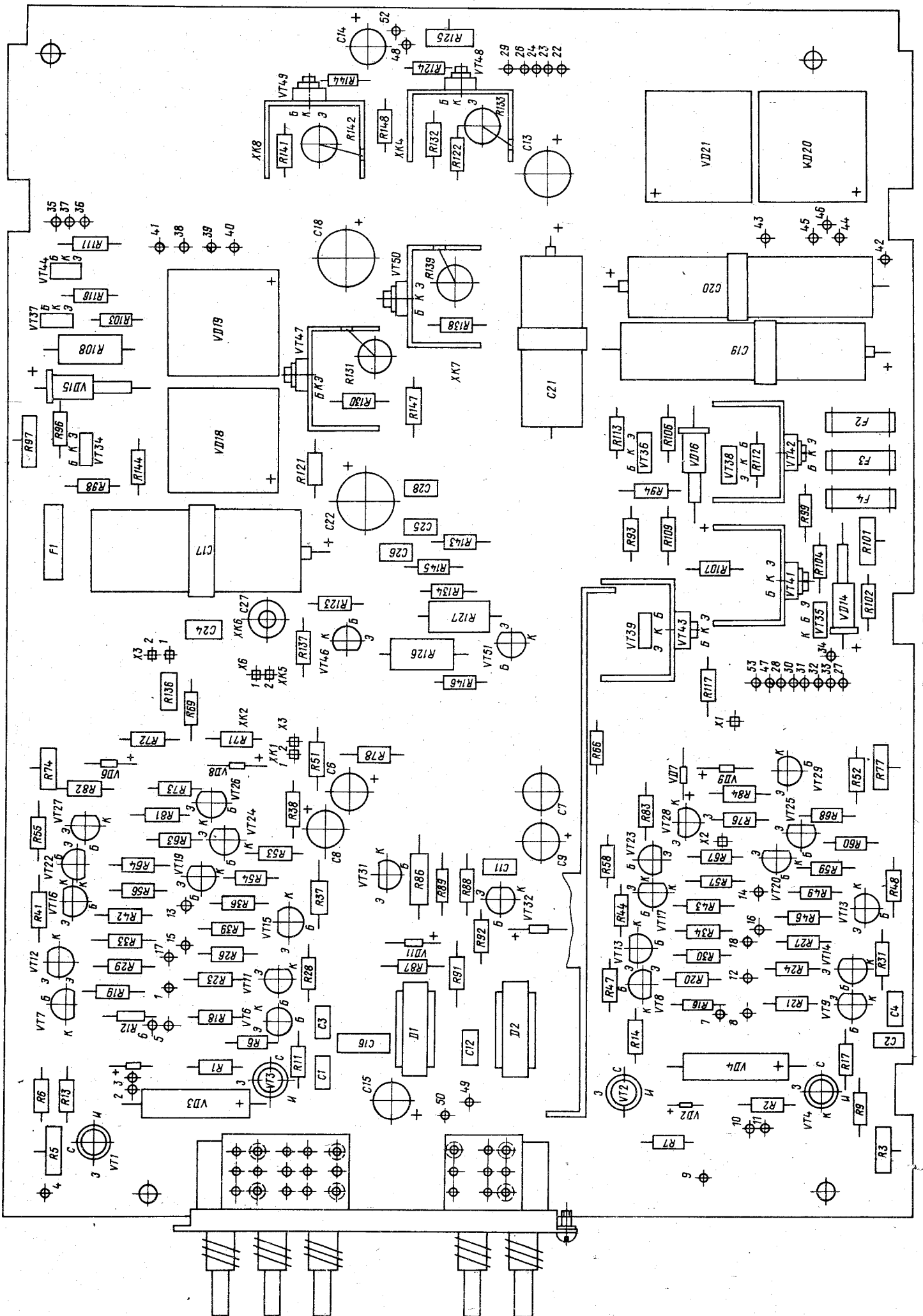
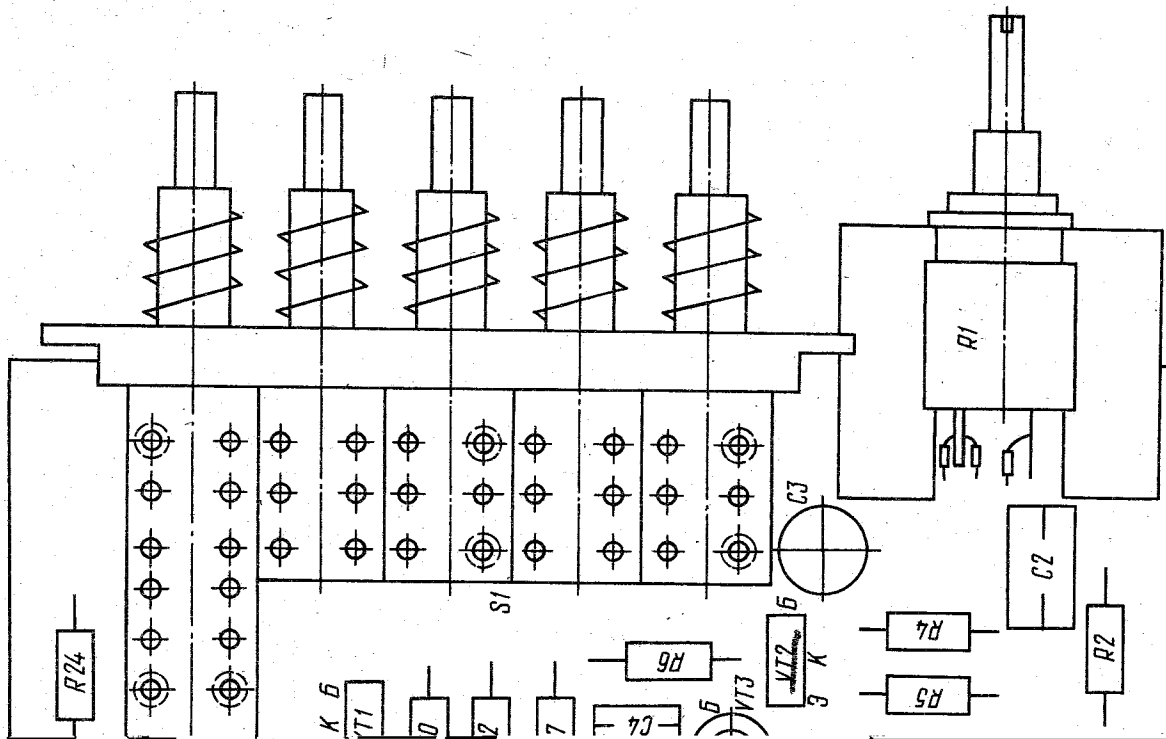
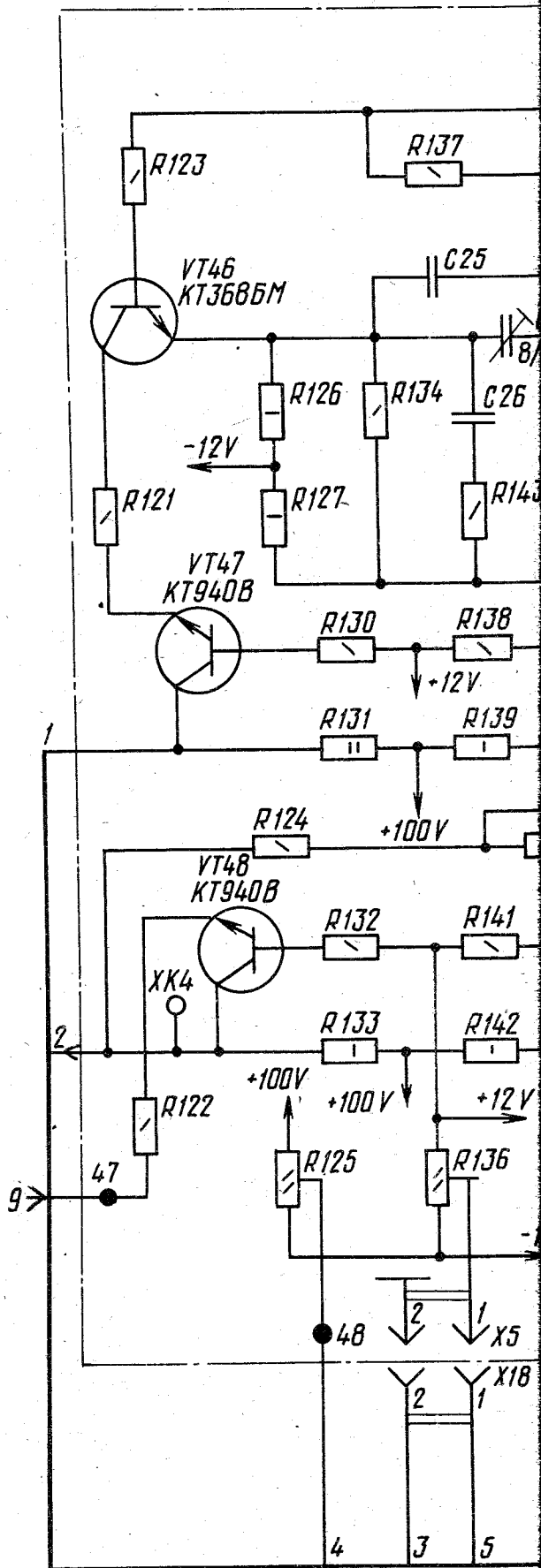
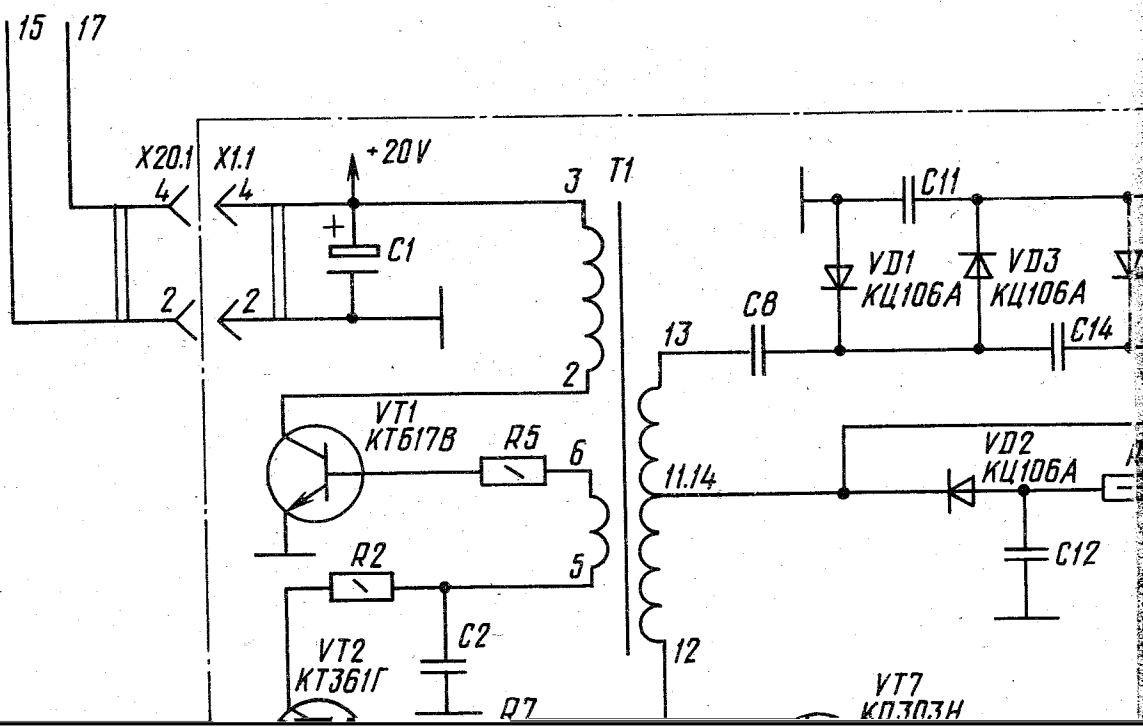
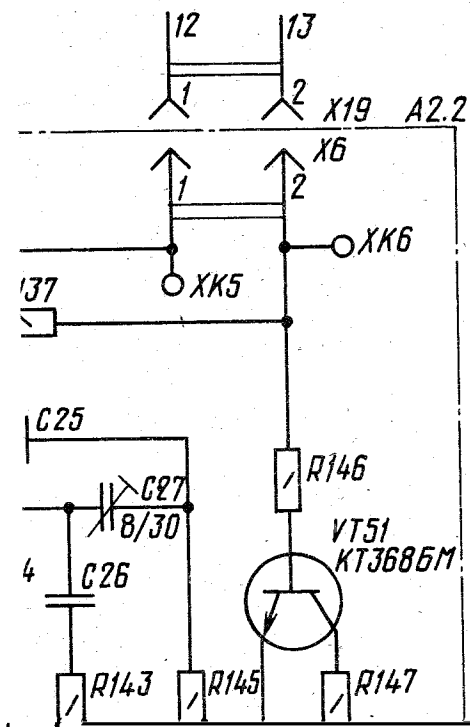
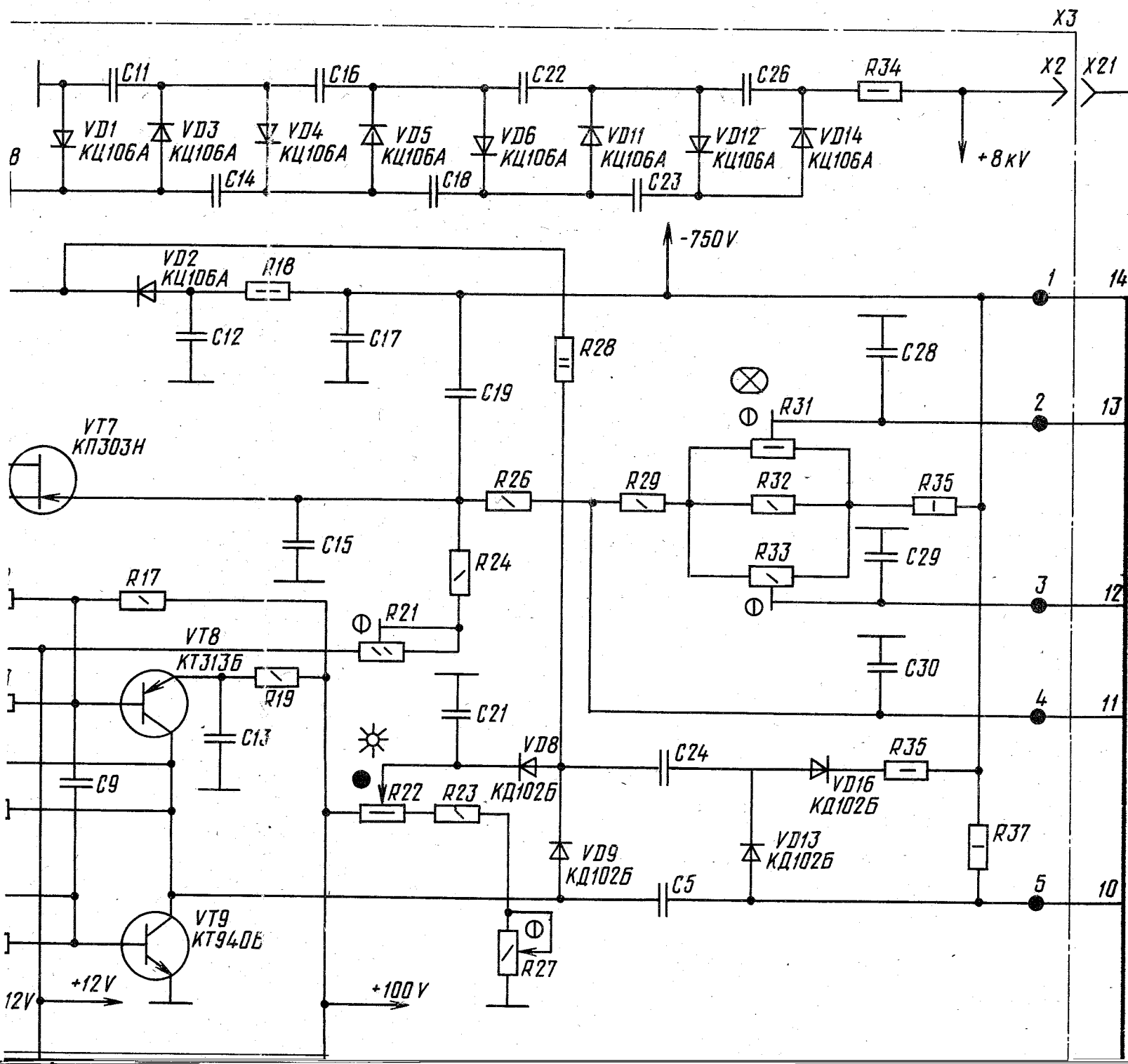


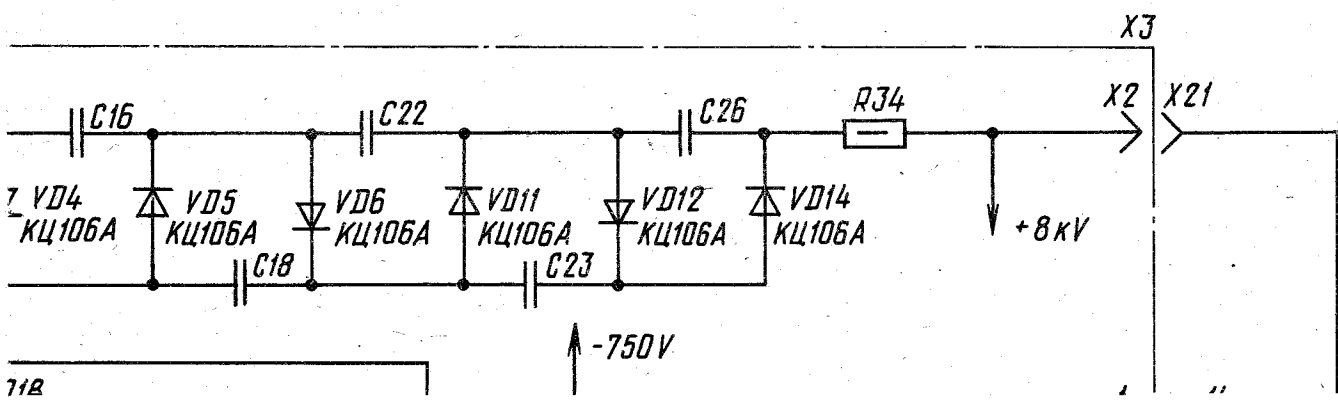
Рис. 2. Усилитель



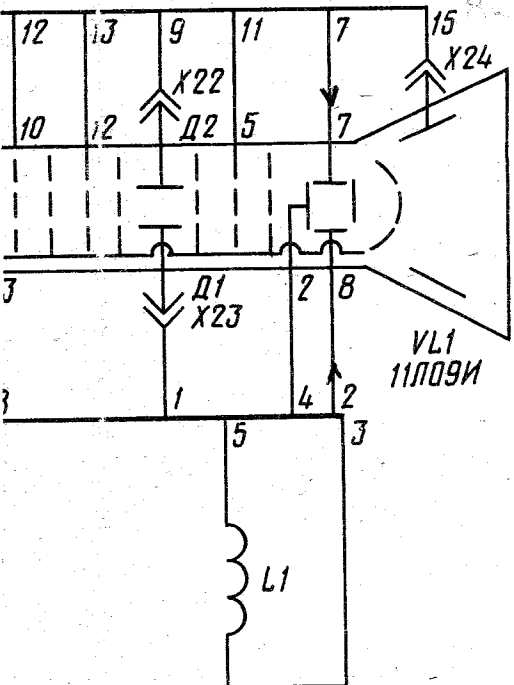






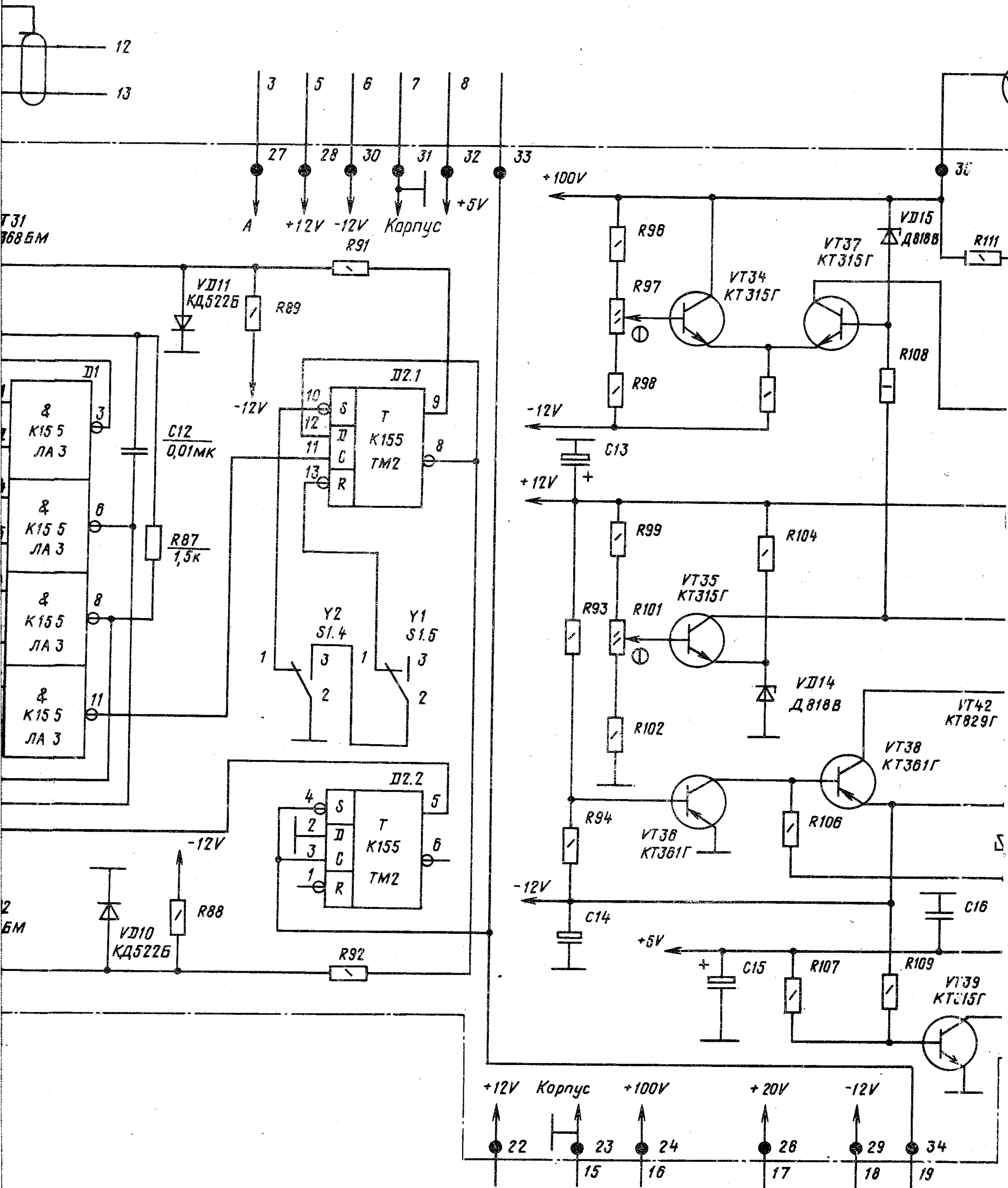






Контрольная точка  
 и другие выводы трансформатора  
 присвоены условно.

Степеновый преобразователь



Ис. 2. Усилитель

