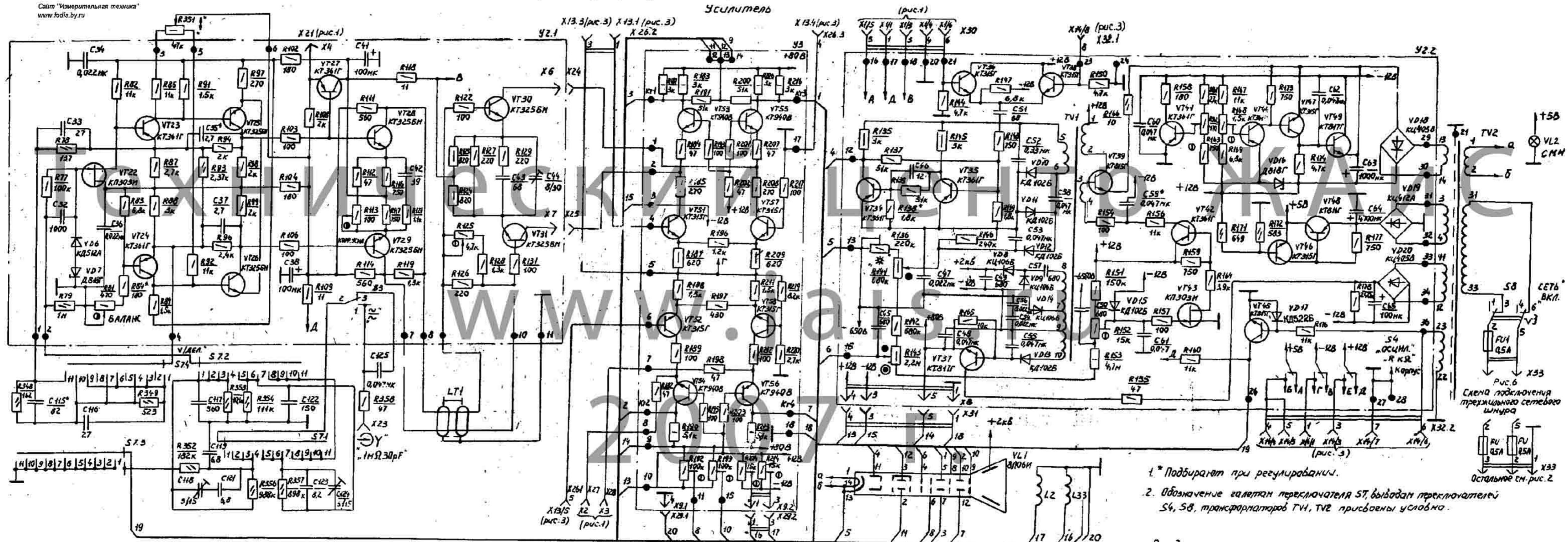


Осциллограф-мультиметр С1-112

Усилитель



1. * Подбирают при регулировании.
2. Обозначение галеток переключателя ST, вызовом переключателей S4, S8, трансформаторов TV1, TV2 присвоены условно.

Рис. 2

