

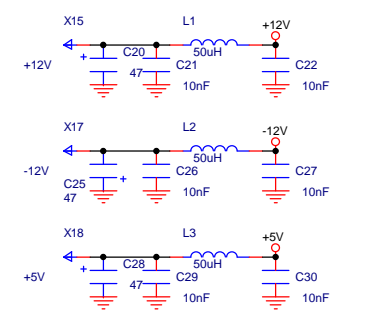
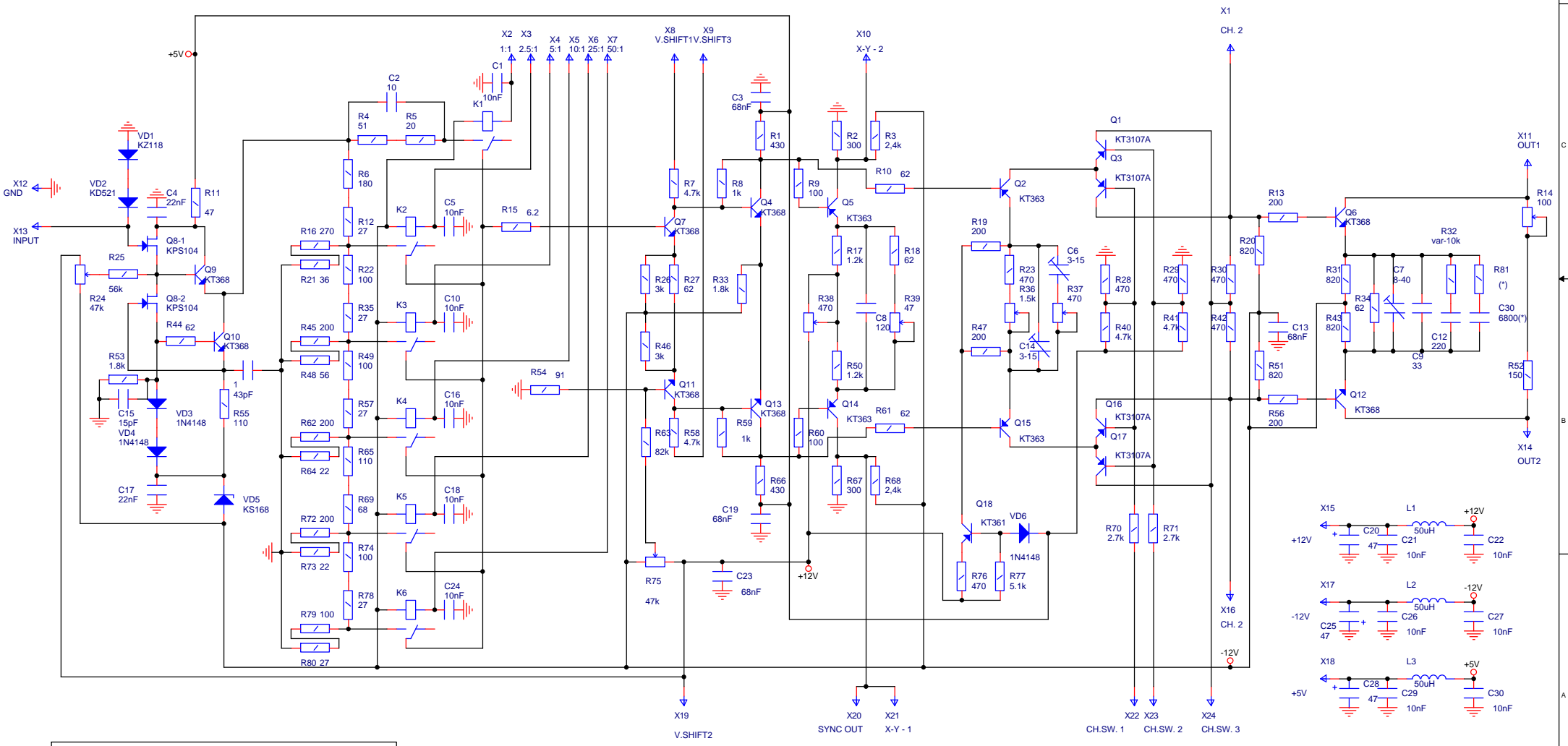
R19
зашунтирован
конденсатором
150 pF для
ускорения
срабатывания
цепи разряда на
быстрых
развертках

Вместо R41 - набор
переключаемых
резисторов, на каждую
длительность развертки
- свой, подобранный по
оптимальной длительности
защитного интервала.
Минимальный - 3.3к,
максимальный - 150к

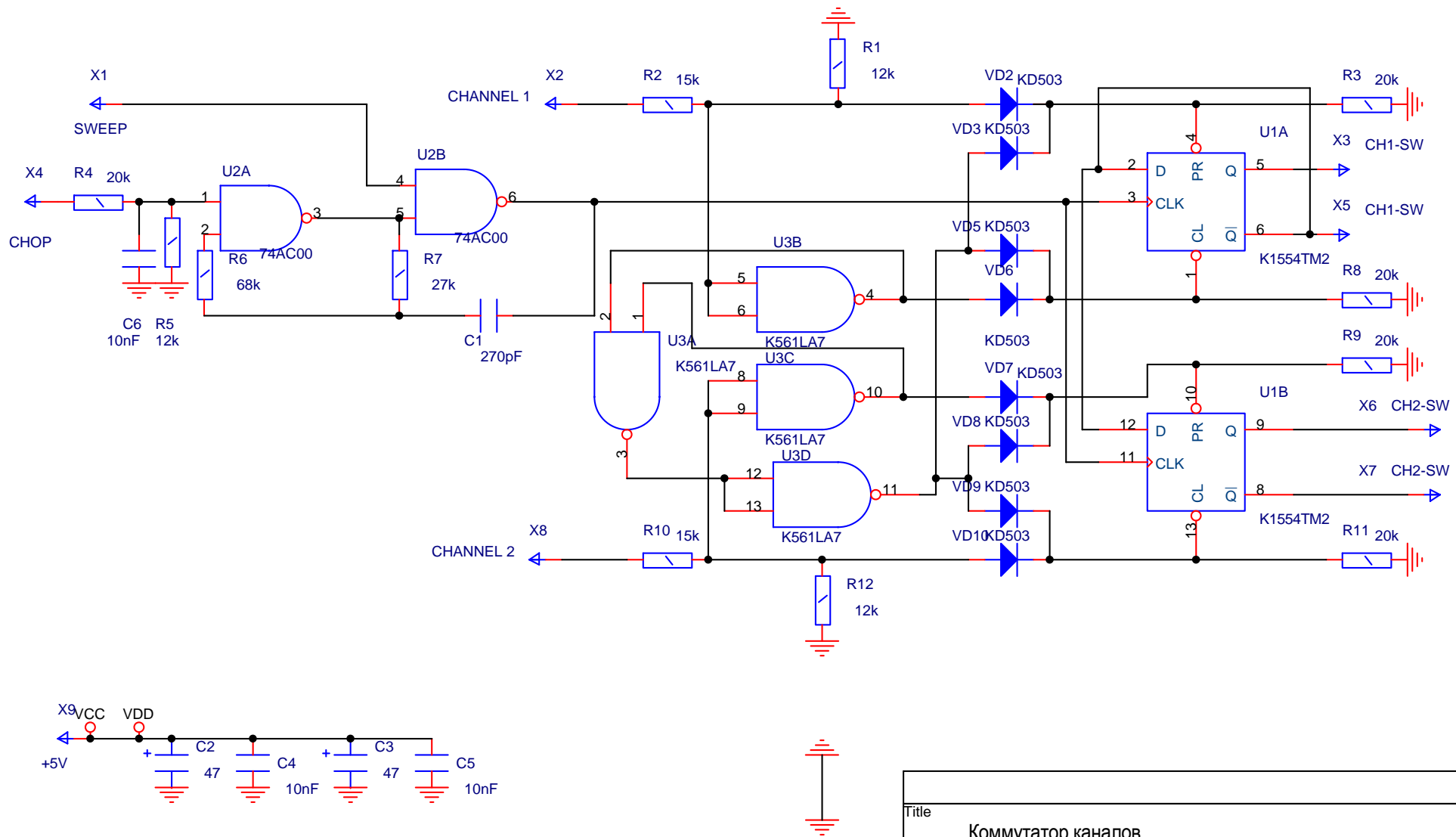
LEVEL 1 LEVEL 2 LEVEL 3

mS/uS

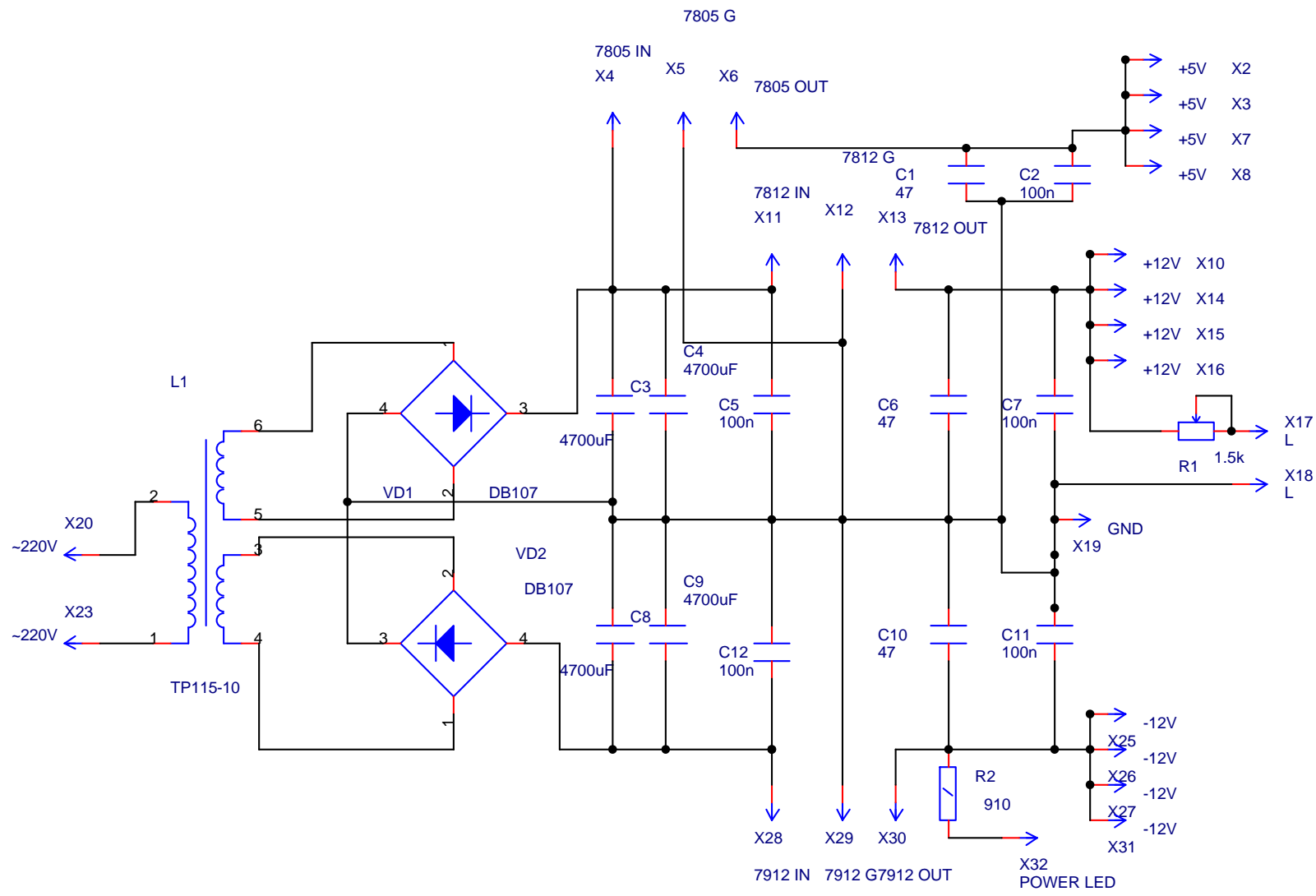
Title		
Генератор развертки		
Size A3	Document Number <Doc>	Rev <RevCode>
Date: Sunday, September 20, 2020	Sheet 1	of 2



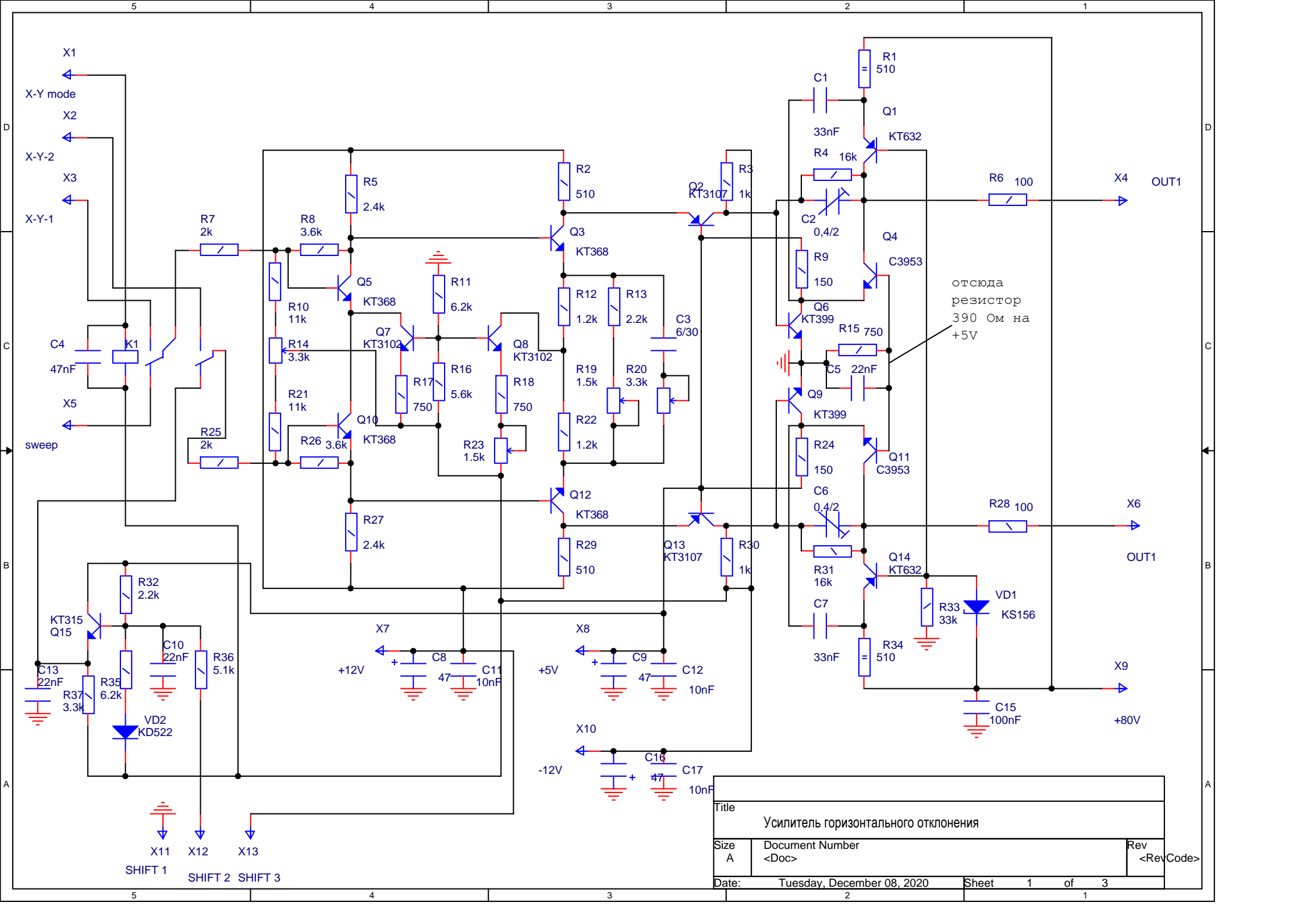
Title		
ВВО канала 1		
Size	Document Number	Rev
A3	<Doc>	<RevCode>
Date:	Tuesday, December 08, 2020	Sheet 1 of 8



Title		
Коммутатор каналов		
Size	Document Number	Rev
A	<Doc>	<RevCode>
Date:	Sunday, March 22, 2020	Sheet 1 of 11

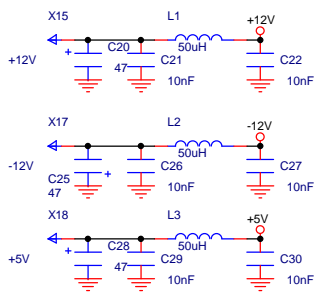
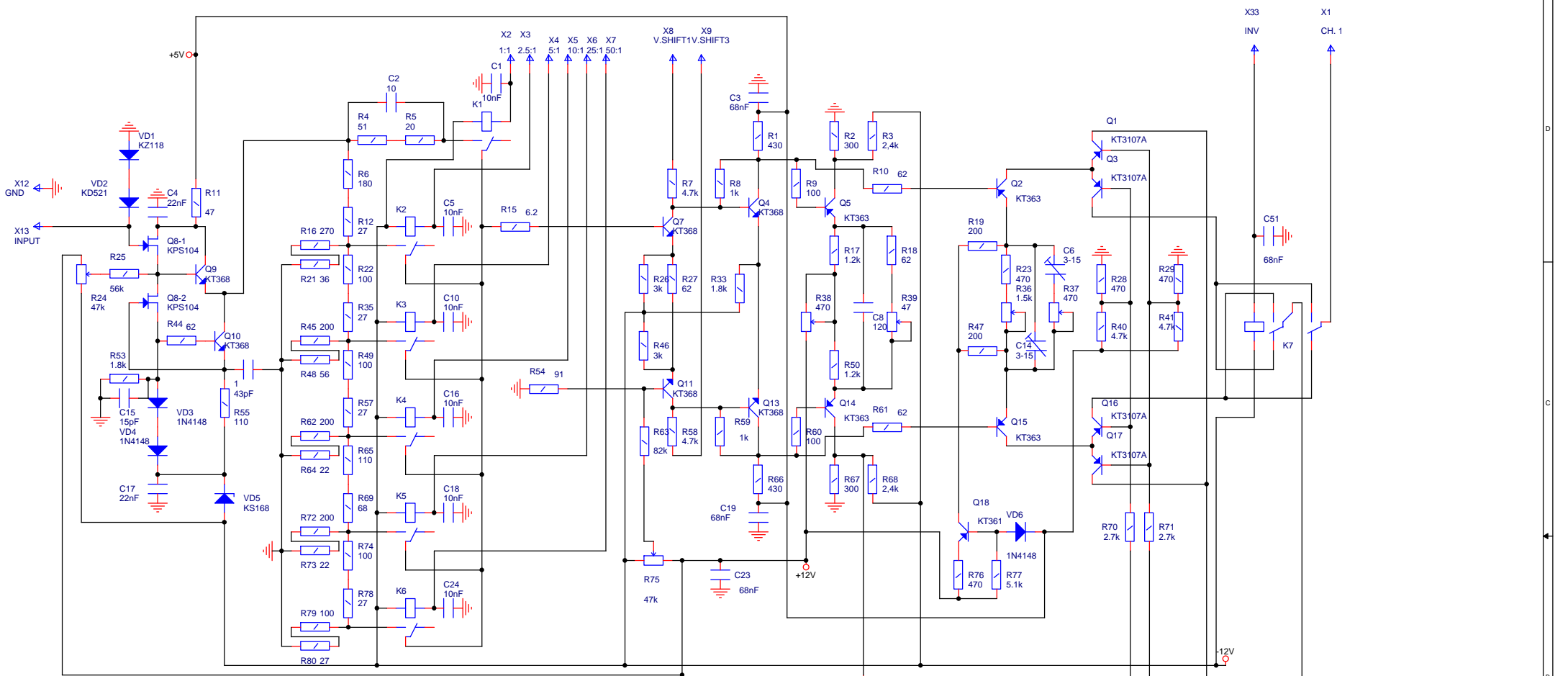


Title		
Блок питания низковольтный		
Size	Document Number	Rev
A	<Doc>	<RevCode>
Date:	Wednesday, April 01, 2020	Sheet 1 of 8

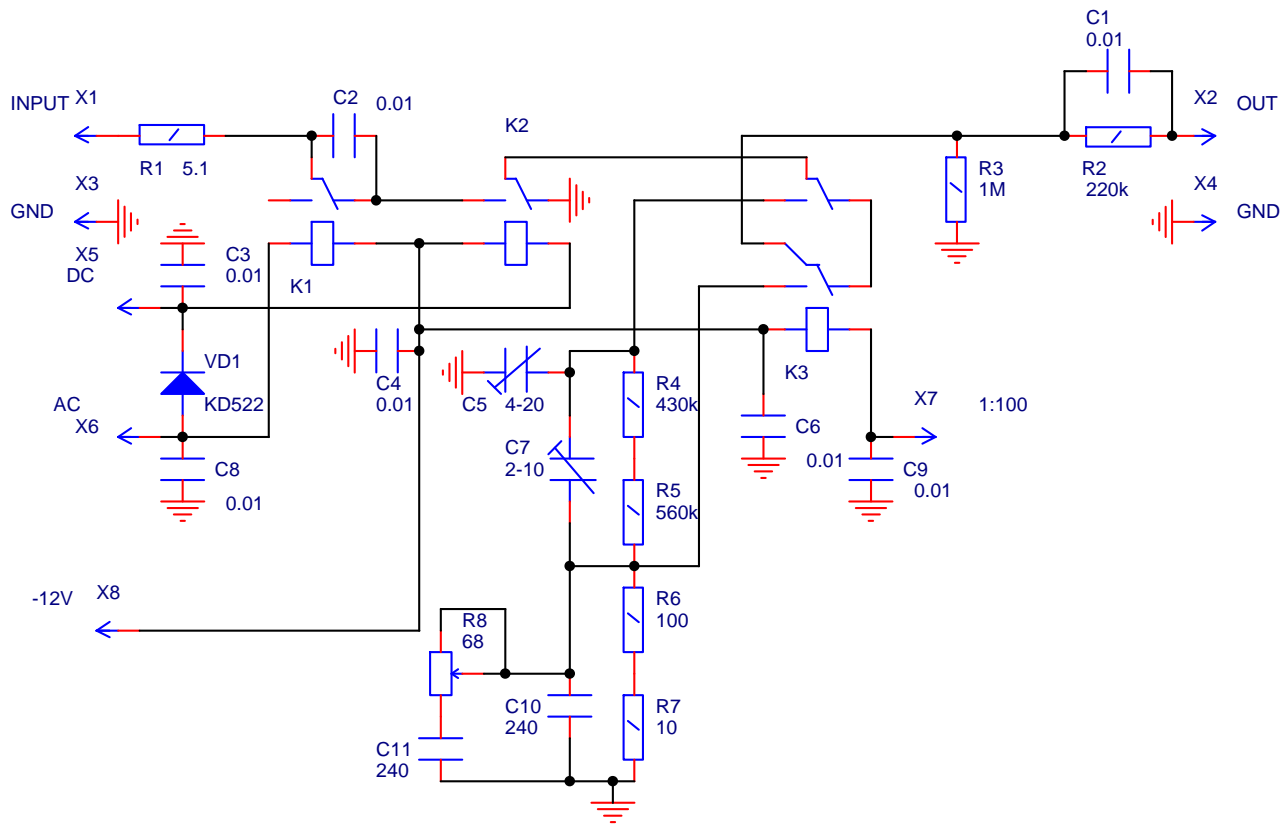


Title		
Усилитель горизонтального отклонения		
Size	Document Number	Rev
A	<Doc>	<RevCode>
Date:	Tuesday, December 08, 2020	Sheet 1 of 3

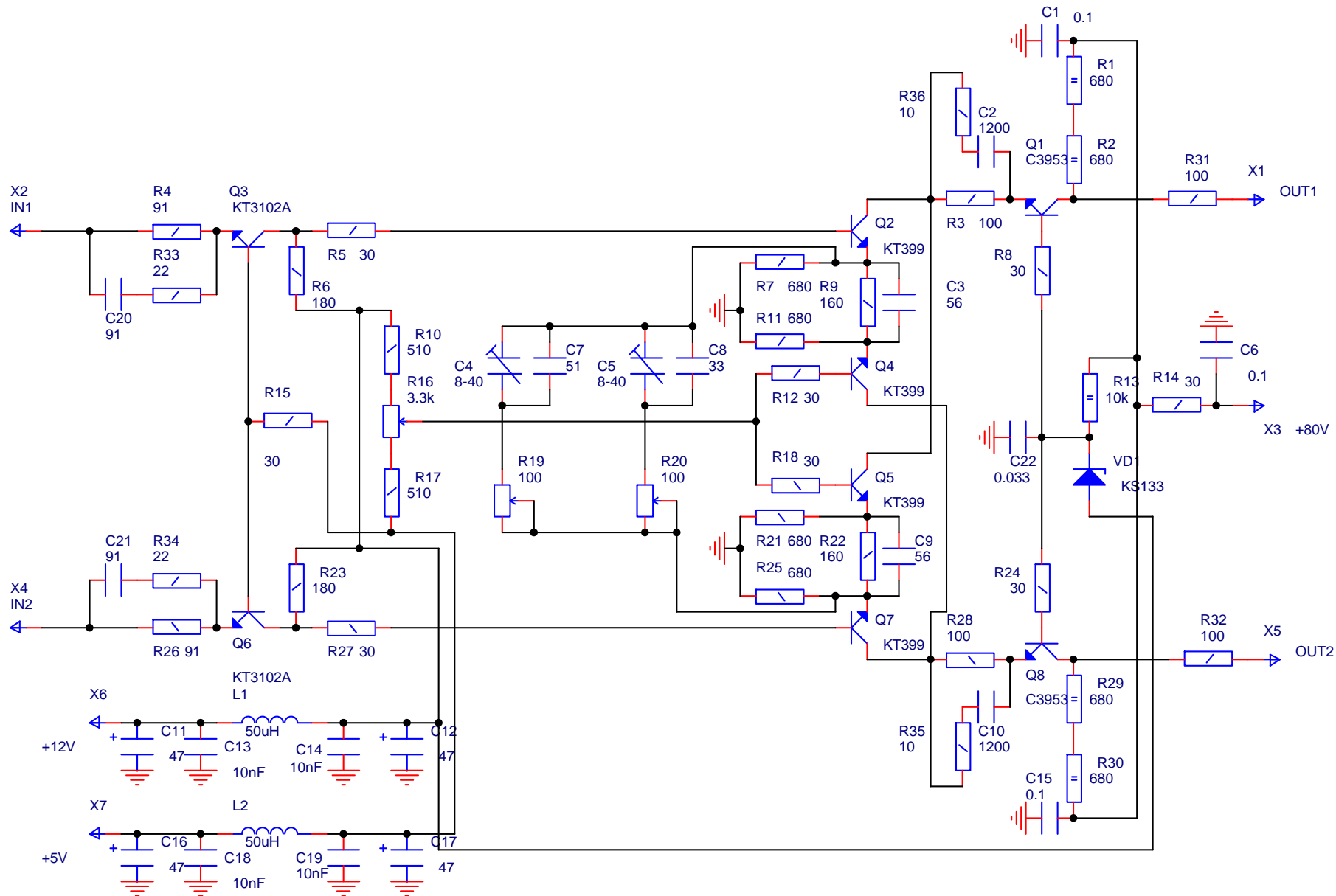
отсюда резистор 390 Ом на +5V



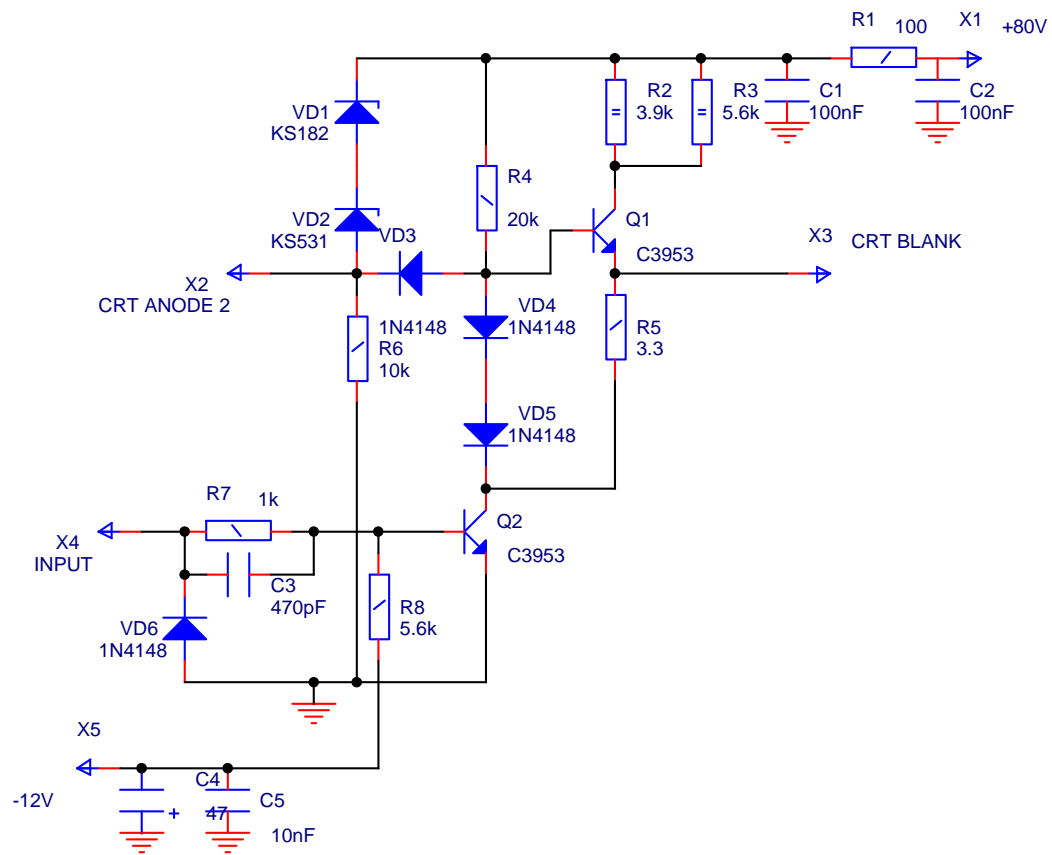
Title		
УВО канала 2, схема управления коммутатором		
Size A3	Document Number <Doc>	Rev <RevCode>
Date: Tuesday, December 08, 2020	Sheet 1 of 10	



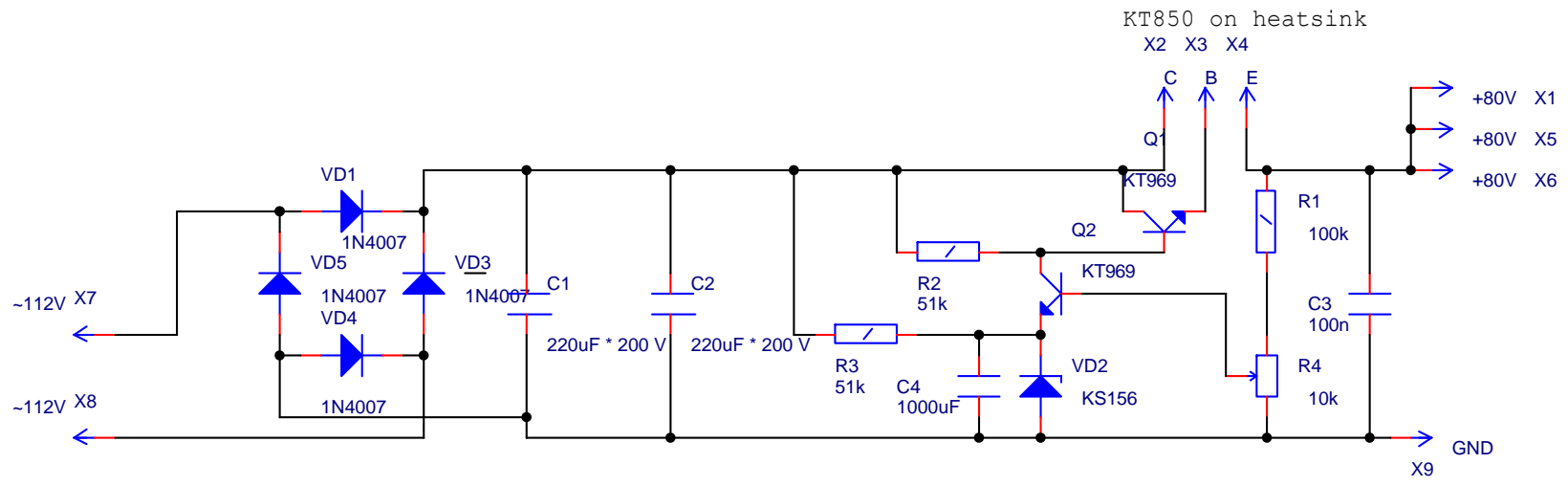
Title		
Входной attenuator		
Size	Document Number	Rev
A	<Doc>	<RevCode>
Date:	Tuesday, March 10, 2020	Sheet 1 of 9



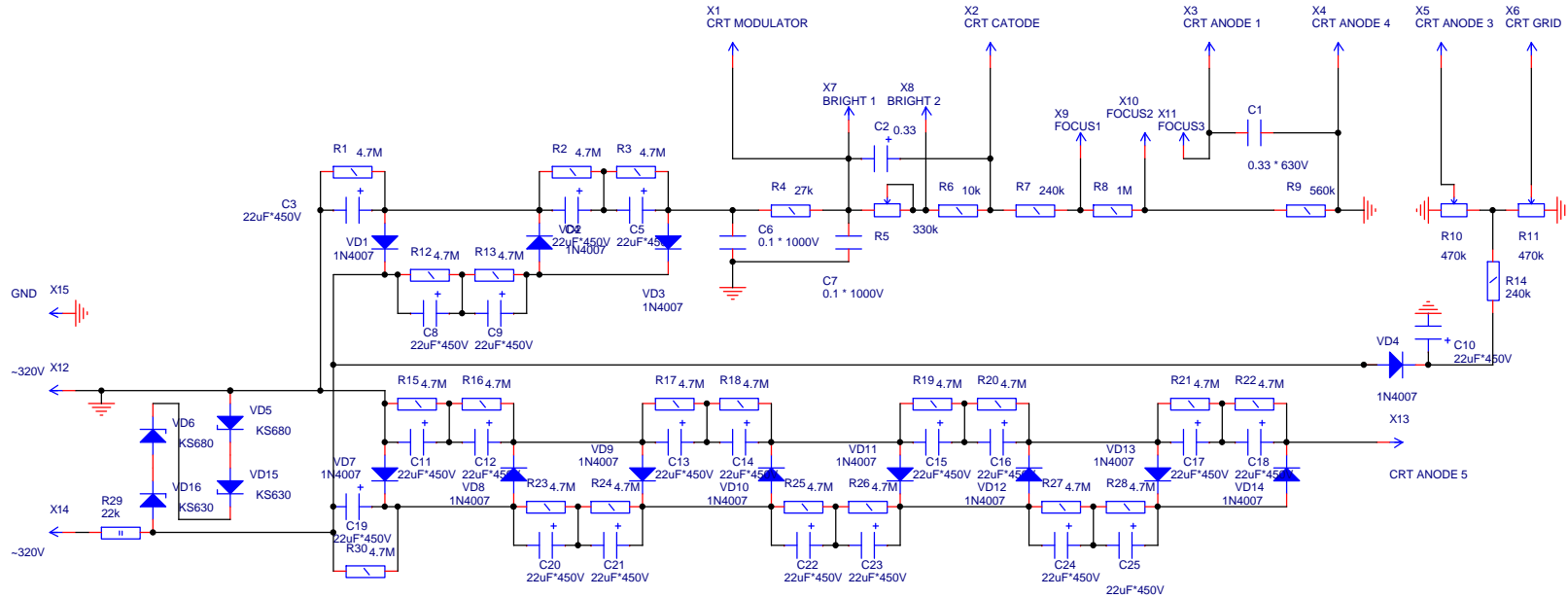
Title		
УВО Оконечный		
Size	Document Number	Rev
A	<Doc>	<RevCode>
Date:	Tuesday, December 08, 2020	Sheet 1 of 8



Title		
Усилитель бланкирования		
Size	Document Number	Rev
A	<Doc>	<RevCode>
Date:	Saturday, February 08, 2020	Sheet 1 of 6



Title		
Блок питания оконечных каскадов		
Size	Document Number	Rev
A	<Doc>	<RevCode>
Date:	Tuesday, February 04, 2020	Sheet 1 of 5



Title		
<Title>		
Size	Document Number	Rev
A3	<Doc>	<Rev Code>
Date:	Saturday, April 11, 2020	Sheet 1 of 1