

10•2012

РАДИО

АУДИО • ВИДЕО • СВЯЗЬ • ЭЛЕКТРОНИКА • КОМПЬЮТЕРЫ

ЮБИЛЕИ РАДИОТЕЛЕВИЗИОННЫХ БАШЕН МОСКВЫ

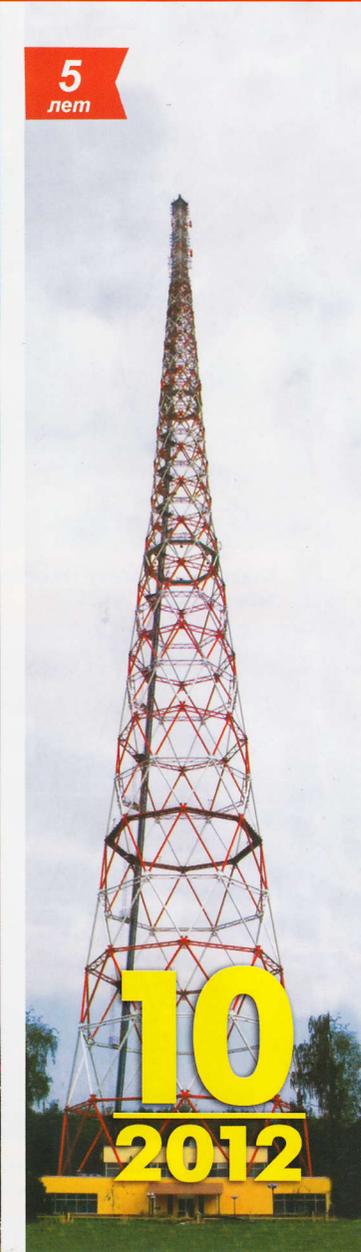
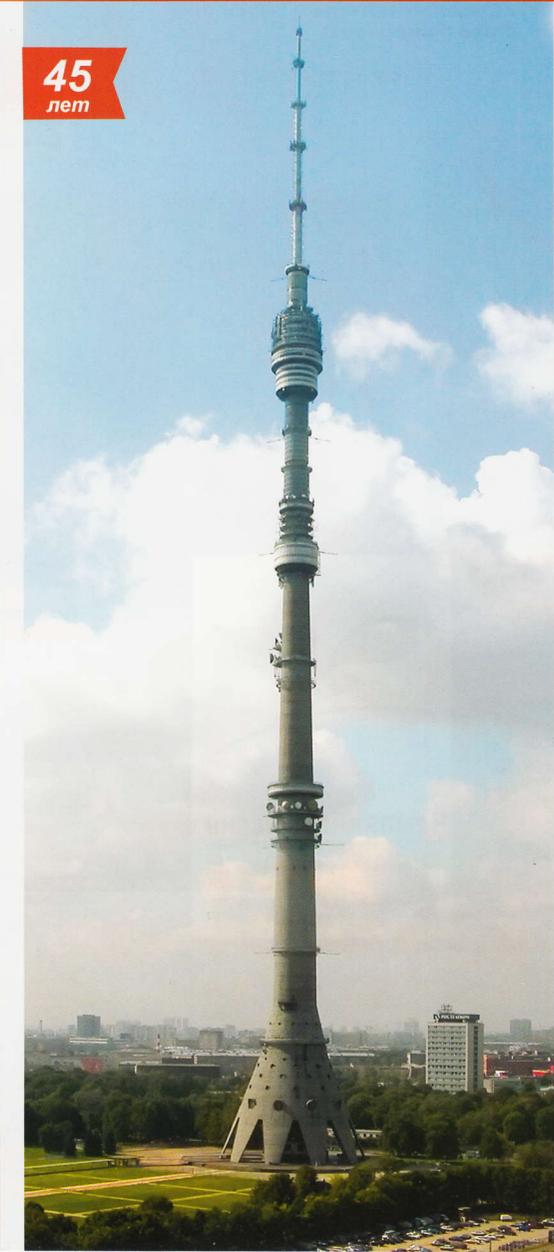
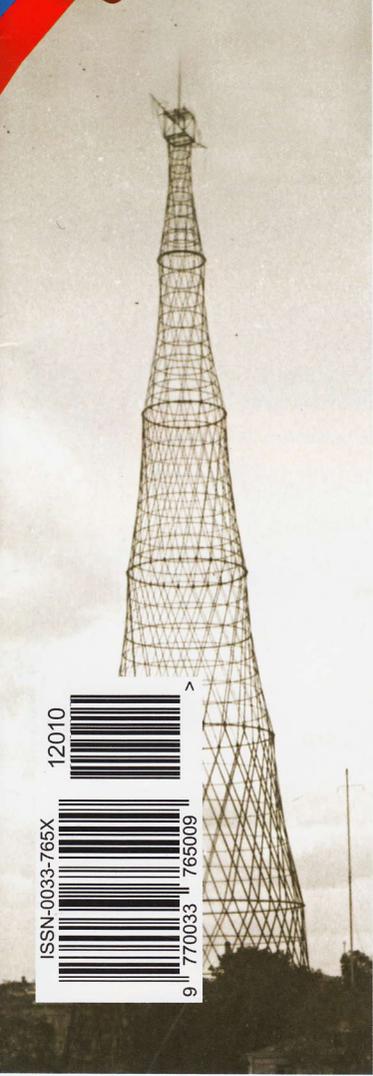


ЗОЛОТОЙ
ФОНД
ПРЕССЫ
2012

90
лет

45
лет

5
лет



12010
ISSN-0033-765X
9 770033 765009

10
2012

«Охота» во владимирских лесах

Игорь ГРИГОРЬЕВ (RV3DA), г. Коломна Московской обл.



Для радиоспортсменов июль — это пора больших спортивных праздников на природе. Почти все чемпионаты страны по радиоспорту, имеющие очную часть, проходят именно в этом месяце. Начинается он очно-заочным чемпионатом и очным первенством ультракоротковолнников, за которым следует очно-заочный чемпионат по радиосвязи на коротких волнах, а заканчивается месяц чемпионатом «охотников на лис» — спортсменов, занимающихся спортивной радиопеленгацией.

О нём и рассказывает материал члена президиума СРР Игоря Григорьева.

(см. статью на с. 55)



Судейская коллегия внимательно следит за результатами спортсменов.



Стартовый коридор закончился — теперь ищите "лис"!



До старта осталось 25 секунд...



Последняя отметка электронной «зачётки».



Финишный коридор — последние секунды борьбы...

Цифровые осциллографы со встроенным генератором

АКТАКОМ
www.aktakom.ru

Цифровые осциллографы

- Полоса пропускания 60 - 100 - 200 МГц
- Два канала + внешний запуск
- Максимальная частота дискретизации - 1 Гвыб/сек
- Максимальная глубина записи - 2,4 миллиона точек
- Расширенная система синхронизации
- Встроенный частотомер до 200 МГц
- Интерфейс: USB-host, USB-device, PASS/FAIL, RS232C, LAN
- Дисплей цветной 5,7"
- Русскоязычное меню

Характеристики генератора

- 30 типов форм сигналов
- Частота выходного сигнала от 1 мкГц до 40 МГц
- Разрешение по амплитуде - 14 бит!
- Амплитуда выходного сигнала от 2 мВ до 20 Вп-п
- Режимы пачек импульсов и качания частоты
- Расширенный набор модуляций: АМ, ЧМ, ШИМ, ЧМн, ФМн, DCOM
- Сохранение формы сигнала с осциллографа в генератор с последующим её воспроизведением

АСК-5069\5109\5209 



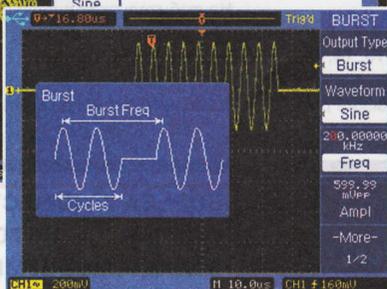
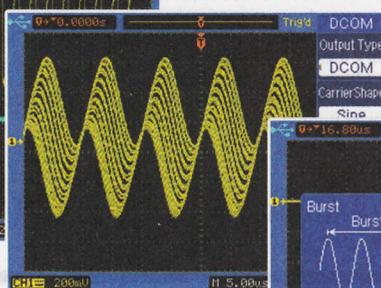
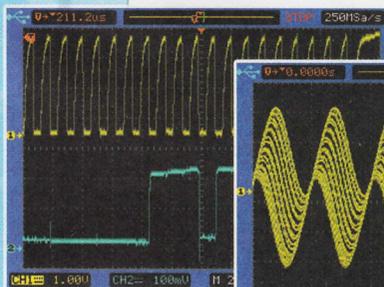
(без встроенного генератора)

АСК-6069\6109\6209 

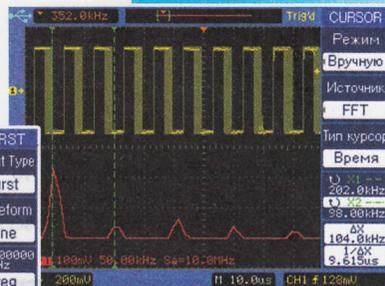


(с встроенным генератором)

* Цифровые осциллографы Актакон АСК-5069, АСК-5109, АСК-6069 и АСК-6109 включены в Государственный Реестр средств измерения



Форма генерируемых сигналов



ЭЛИКС, 115211, г. Москва, Каширское шоссе, д. 57, к. 5.
Тел./факс: (495) 781-49-69 (многоканальный).
Web: www.eliks.ru; E-mail: eliks@eliks.ru



Узнайте цену

БОЛЬШЕ ИНФОРМАЦИИ НА www.eliks.ru

НАУКА И ТЕХНИКА 3	C. МИШЕНКОВ. История московских радиотелевизионных башен . . . 3 C. САМБУРОВ. Радиолюбители и Космос 7 Н. НЕЧАЕВА. Компоненты микросистемной техники и устройства на их основе. Актуаторы 8
ВИДЕОТЕХНИКА 11	Ю. ПЕТРОПАВЛОВСКИЙ. Устройство проигрывателей DVD PANASONIC 11
ЗВУКОТЕХНИКА 15	A. АЛЕЙНОВ. Модернизация активной акустической системы для компьютера 15 A. ПЕТРОВ. Выходные каскады для УМЗЧ без общей ООС 16
РАДИОПРИЁМ 19	B. ГУЛЯЕВ. Новости вещания 19 C. КОМАРОВ. Средневолновый радиовещательный синтезатор частоты 21
ИЗМЕРЕНИЯ 24	Д. ЕЛЮСЕЕВ. Карманный осциллограф — игрушка или измерительный прибор? 24
ИСТОЧНИКИ ПИТАНИЯ 26	A. МАЛЫШЕВ. Автоматическое четырёхканальное зарядно-разрядное устройство 26
КОМПЬЮТЕРЫ 28	C. САМОЙЛОВ. Контроллер управления корпусным вентилятором системного блока 28
РАДИОЛЮБИТЕЛЮ-КОНСТРУКТОРУ 30	C. РЮМИК. Разработки румынских радиолюбителей 30
ПРИКЛАДНАЯ ЭЛЕКТРОНИКА 31	B. АРИСТОВ, C. БЕЗРУКОВ. Измерители температуры и относительной влажности с предельно малым потреблением . . . 31 C. ГУРЕЕВ. Походный светодиодный светильник 35 И. КОТОВ. Автомат защиты от недопустимого напряжения в электросети 37 A. ПАХОМОВ. Терморегулятор для аквариума 40 A. КОВТУН. Сопряжение охранно-пожарного прибора с сотовым телефоном 42
ЭЛЕКТРОНИКА ЗА РУЛЁМ 44	Э. ЩЕНОВ. Часы с автономным питанием для автомобиля. 44
НАША КОНСУЛЬТАЦИЯ 46	Наша консультация 46
"РАДИО" — НАЧИНАЮЩИМ 47	B. БУДКОВ, E. ШИШКИН. Автомат звуковых эффектов на мигающих светодиодах 47 E. ЗУЕВ. Переключатель гирлянд 48 И. НЕЧАЕВ. Стробоскоп из батарейного светодиодного светильника 50 A. БУТОВ. Микрокалькулятор — источник электроэнергии 51 C. ЕВДОКИМОВ. Игровой тренажёр "Посадка на Луну" 52 A. ЛЕЧКИН. Автомат световых эффектов "Поющее сердце" 54
"РАДИО" — О СВЯЗИ 55	И. ГРИГОРЬЕВ. "Охота" во владимирских лесах 55 "Радио-охота" 56 О государственном финансировании радиоспорта 56 A. КУДРЯВЦЕВ. Возбудитель передатчика диапазона 136 кГц, или готовимся к выходу в ДВ эфир. 57 A. ЛИСИЦИН. Марафон сезона 2012 года — итоги 60 И. НЕЧАЕВ. Индикатор напряжённости поля УКВ диапазона. 61 На любительских диапазонах 62

ДОСКА ОБЪЯВЛЕНИЙ (с. 1, 10, 14, 23, 29, 42, 43, 45, 47, 62, 63, 64).

На нашей обложке. Московские радиотелевизионные башни (см. статью на с. 3).

**ЧИТАЙТЕ
В СЛЕДУЮЩЕМ
НОМЕРЕ:**

**БОРЬБА ЗА КАЧЕСТВО В СЕТЯХ СВЯЗИ
СДВОЕННЫЕ НЧ ГОЛОВКИ В САБВУФЕРЕ
ОТЛАДЧИК ДЛЯ МИКРОКОНТРОЛЛЕРОВ
СОТОВЫЙ ТЕЛЕФОН УПРАВЛЯЕТ ЁЛОЧНОЙ ГИРЛЯНДОЙ**



Издаётся с 1924 года

РАДИО

10·2012

МАССОВЫЙ
ЕЖЕМЕСЯЧНЫЙ
НАУЧНО-ТЕХНИЧЕСКИЙ
ЖУРНАЛ

"Радиолюбитель" — "Радиофронт" — "Радио"

"Radio" is monthly publication on audio, video, computers, home electronics and telecommunication

УЧРЕДИТЕЛЬ И ИЗДАТЕЛЬ: ЗАО «ЖУРНАЛ «РАДИО»

Зарегистрирован Министерством печати и информации РФ 01 июля 1992 г.

Регистрационный ПИ № ФС77-50754

Главный редактор В. К. ЧУДНОВ

Редакционная коллегия:

Д. Ю. ВОРОНИН, А. В. ГОЛЫШКО, А. С. ЖУРАВЛЁВ, Б. С. ИВАНОВ,

Е. А. КАРНАУХОВ (отв. секретарь), С. Н. КОМАРОВ,

А. Н. КОРОТОНОШКО, И. А. НЕЧАЕВ (зам. гл. редактора),

Л. В. МИХАЛЕВСКИЙ, С. Л. МИШЕНКОВ, О. А. РАЗИН,

Б. Г. СТЕПАНОВ (первый зам. гл. редактора), В. В. ФРОЛОВ

Выпускающие редакторы: С. Н. ГЛИБИН, А. С. ДОЛГИЙ

Обложка: В. М. МУСИЯКА

Вёрстка: Е. А. ГЕРАСИМОВА

Корректор: Т. А. ВАСИЛЬЕВА

Адрес редакции: 107045, Москва, Селиверстов пер., 10

Тел.: (495) 607-31-18. Факс: (495) 608-77-13

E-mail: ref@radio.ru

Группа работы с письмами — (495) 607-08-48

Отдел рекламы — (495) 608-99-45, e-mail: advert@radio.ru

Распространение — (495) 608-81-79; e-mail: sale@radio.ru

Подписка и продажа — (495) 607-77-28

Бухгалтерия — (495) 607-87-39

Наши платёжные реквизиты:

получатель — ЗАО "Журнал "Радио", ИНН 7708023424,

р/сч. 40702810438090103159

Банк получателя — ОАО "Сбербанк России" г. Москва

корр. счет 3010181040000000225 БИК 044525225

Подписано к печати 19.09.2012 г. Формат 60×84 1/8. Печать офсетная.

Объём 8 физ. печ. л., 4 бум. л., 10,5 уч.-изд. л.

В розницу — цена договорная

Подписной индекс:

по каталогу «Роспечати» — 70772;

по каталогу Управления федеральной почтовой связи — 89032;

по каталогу Российской прессы ПОЧТА РОССИИ — 61972.

За содержание рекламного объявления ответственность несёт рекламодатель.

За оригинальность и содержание статьи ответственность несёт автор.

Редакция не несёт ответственности за возможные негативные последствия использования опубликованных материалов, но принимает меры по исключению ошибок и опечаток.

В случае приёма рукописи к публикации редакция ставит об этом в известность автора. При этом редакция получает исключительное право на распространение принятого произведения, включая его публикации в журнале «Радио», на интернет-страницах журнала, CD или иным образом.

Авторское вознаграждение (гонорар) выплачивается в течение одного месяца после первой публикации в размере, определяемом внутренним справочником тарифов.

По истечении одного года с момента первой публикации автор имеет право опубликовать авторский вариант своего произведения в другом месте без предварительного письменного согласия редакции.

В переписку редакция не вступает. Рукописи не рецензируются и не возвращаются.

© Радио®, 1924—2012. Воспроизведение материалов журнала «Радио», их коммерческое использование в любом виде, полностью или частично, допускается только с письменного разрешения редакции.

Отпечатано в ЗАО «ПОЛИГРАФИЧЕСКИЙ КОМПЛЕКС «ЭКСТРА М», 143400, Московская обл., Красногорский р-н, а/м «Балтия», 23 км. Зак. 12-09-00410.



Компьютерная сеть редакции журнала «Радио» находится под защитой Dr.Web — антивирусных продуктов российского разработчика средств информационной безопасности — компании «Доктор Веб».

www.drweb.com

Бесплатный номер службы поддержки в России:

8-800-333-79-32

ИНФОРМАЦИОННАЯ ПОДДЕРЖКА — КОМПАНИЯ «РИНЕТ»



Телефон: (495) 981-4571

Факс: (495) 783-9181

E-mail: info@rinet.ru

Internet Service Provider

Сайт: <http://www.rinet.net>

История московских радиотелевизионных башен

С. МИШЕНКОВ, доктор техн. наук, профессор, г. Москва

Предлагаемая вниманию читателей статья посвящена юбилейным датам с момента начала радио или телевизионных трансляций трёх московских радиотелевизионных башен: Шуховской, в этом году ей исполнилось 90 лет, Останкинской — 45 лет и башне на Октябрьском поле — 5 лет.

Извечно стремление людей забраться на дерево, подняться на вершину горы, построить что-либо высокое — башню, здание. Высокие сооружения привлекательны, красивы, они сплачивают, завершают архитектурный ансамбль. Общеизвестны собор Святого Петра в Риме и Исаакиевский собор в Санкт-Петербурге, колокольня Ивана Великого в Москве...

Неудивительно, что при проектировании Всемирной парижской выставки 1889 г., отражающей самые высокие достижения человечества, было предложено открывать её территорию декоративной башней. Конкурс инженерных и архитектурных проектов в 1886 г. выиграл Александр Гюстав Эйфель (инженер-строитель, спроектировавший чуть раньше стальной каркас для статуи Свободы в Нью-Йорке). Построенная им за 26 месяцев 300-метровая цельнометаллическая башня массой 10100 т (из них 2800 т — бетонный фундамент) состоит из 18038 деталей, скреплённых 2,5 млн заклёпок. Все детали были изготовлены заранее, масса каждой не превышала 3 т.

Башня переменного, в зависимости от высоты, прямоугольного сечения опирается на четыре наклонные колонны — "ноги", расставленные на 124 м и образующие арку, через которую проходили посетители выставки, а желающие могли подняться наверх по 1792 ступеням или с помощью гидравлических лифтов с двумя пересадками.

Во время работы выставки башню посетили более 2 млн человек, почти окупив строительство. К настоящему времени её посетили около 250 млн человек. Она получила имя создателя — Эйфеля и стала символом Франции.

Первоначально предполагалось демонтировать башню через 20 лет после пуска, поскольку многие считали, что она портит вид Парижа. Спасло башню открытие радио — для увеличения дальности связи требовались высокоподнятые антенны. Здесь можно провести аналогию с размерами храмов и колоколен, которые помимо красоты диктовались и акустическими требованиями. Уже в 1898 г. с Эйфелевой башни был организован первый радиосеанс, затем установлена радиостанция, поддерживающая связь с Петербургом и столицами других стран.

Символ города двадцатого века — радио или телевизионная башня. Первой из них была Эйфелева башня в Париже.

Система радиосвязи царской России за годы Первой мировой войны и начавшейся разрухи пришла в упадок и поэтому после Октябрьской революции на одном из заседаний Совета Обороны было утверждено следующее Постановление.

ПОСТАНОВЛЕНИЕ СОВЕТА РАБОЧЕ-КРЕСТЬЯНСКОЙ ОБОРОНЫ

1. Для обеспечения надёжной и постоянной связи центра Республики с западными государствами и окранными Республикой поручается Народному комиссариату почт и телеграфов установить в чрезвычайном срочном порядке в г. Москве радиостанцию, оборудованную приборами и машинками наиболее совершенными и обладающими мощностью, достаточной для выполнения указанной задачи.

2. Всем государственным учреждениям и организациям предлагается оказывать Народному комиссариату почт и телеграфов в выполнении этой задачи самое деятельное и энергичное содействие по части снабжения всеми необходимыми материалами, транспорта железнодорожного, водного и гужевого и по привлечению к этой работе квалифицированных и неквалифицированных рабочих, обеспечив их продовольствием и жильем.

3. Работавших по установке радиостанции считать мобилизованными на месте и поэтому не подлежащими к призыву

(независимо от их возраста) до тех пор, пока радиостанция не будет закончена.

4. Всем рабочим квалифицированным и неквалифицированным, работавшим по установке радиостанции, выдавать красноармейский паёк до тех пор, пока радиостанция не будет закончена.

5. Для наблюдения за выполнением этой задачи в кратчайший срок и правильностью производимых работ учредить распределением Композчела особую комиссию из работников Композчела и представителей Высшего совета народного хозяйства, Государственного контроля и от радиосекции Пролетарского производственного союза народной связи; членам комиссии установить особое вознаграждение в пределах норм, предусмотренных постановлением Совета народных комиссаров о совместительстве.

Председатель Совета Оборон
В. Ульянов (Ленин)
Секретарь Совета Оборон
И. Фотьева

Москва, Кремль
30 июля 1919 г.

Текст здесь приведён полностью, поскольку он точно отражает тяжелейшее состояние страны и глубокое понимание руководством значения связи.

Радиус действия радиопередающих устройств на длинных и средних волнах, применяемых в двадцатые годы прошлого столетия для связи и вещания, пропорционален мощности передатчика и высоте подвеса антенны при прочих равных условиях. Антенны того времени имели разветвлённую сеть проводов достаточно большой массы и требовали мачт высокой прочности, на которых бы они подвешивались. На московской радиостанции на Ходынском поле для подвески использовались деревянные столбы высотой до 100 м с оттяжками; создать опоры выше и прочнее можно было только в виде свободно стоящих башен. Для радиостанции на Шаболовке, специально удалённой от Ходынского поля для уменьшения вредных взаимовлияний, планировали построить башню высотой 350 м, что на 50 м выше Эйфелевой. Передатчик для "трансатлантической" радиостанции предположительно разработать мощностью в 500 кВт. К тому времени в Москве уже работал 100-киловаттный и монтировался 300-киловаттный дуговой передатчик.

Разработку башни начал Владимир Григорьевич Шухов (1863—1939 гг.) по своему патенту № 1896 от 12 марта 1899 г. "на способ устройства сетчатых гиперболических башен", который был заявлен 11 января 1896 г. Принцип гиперболических башен позволял получить значительный выигрыш в массе металлоконструкций. Проектируемая башня должна была весить всего 2200 т, средняя масса логонного метра Шуховской башни получилась почти в четыре раза меньше аналогичного параметра Эйфелевой башни. Меньше оказалась и ветровая нагрузка. Принцип был опробован на сотнях водонапорных башен, опорах линий электропередачи и даже мачтах американских линкоров. Кстати, совсем недавно, в 2009 г., в Гуанчжоу (Китай) построена 600-метровая гиперболическая сетчатая башня.

Девятнадцатый и двадцатый — голдные годы прошлого века, но они не остудили горячие мечты разработчиков: верилось, что молодой республике подвластно всё, но оказалось, что запас металла в военном ведомстве ограничился 500 т, поэтому высоту проектируемой башни пришлось уменьшить до 160 м.

Конусный круглого поперечного сечения корпус башни состоит из шести секций высотой 25 м каждая. Нижняя секция установлена на бетонном фундаменте диаметром 40 и глубиной 3 м. По форме секции башни — это однополостные гиперboloиды вращения, собранные из прямых балок и упирающиеся концами в кольцевые основания. Элементы башни соединены заклёпками. Верхние секции по очереди собирали внутри нижней и с помощью блоков и лебёдок, без каких-либо лесов и подъёмных кранов, поднимали друг на друга. К сожалению, при сборке из-за ошибки рабочего четвёртая секция рухнула вниз, что привело к задержке строительства, а сам Шухов был приговорён к условному расстрелу с отсрочкой исполнения приговора до завершения строительства.



В. Г. Шухов.

На вершине башни были установлены две решётчатые фермы для закрепления тросов антенны. Рядом построили двухэтажное здание для установки передатчиков. 19 марта 1922 г. состоялась первая радиопередача с башни. Первоначально работал дуговой телеграфный передатчик, а затем был установлен ламповый радиотелефонный передатчик, разработанный Нижегородской радиолaborаторией, на генераторных лампах той же лаборатории (один из первых "Коминтернов").

Ажурность, техническая красота Шуховской башни, сам факт её строительства в самое тяжёлое для страны время сделали башню символом времени, символом не только Москвы, но и всего радиовещания страны (под термином радиовещание в то время подразумевалось звуковое вещание).

Развитие антенной техники, рост мощностей радиопередатчиков требовали объединения их в радиоцентры с большими антенными полями, выноса

их за пределы города, поэтому техническое значение Шуховской башни стало падать.

Требования повышения качества местного звукового вещания и зарождающееся электронное телевидение заставили развивать радиовещание на УКВ (выше 30 МГц). В первом приближении, ультракороткие волны распространяются в пределах прямой видимости, и идеальное место для антенны — вершина башни, расположенной в центре обслуживаемой территории (города). У подножия Шуховской башни построили здание телецентра, и 10 марта 1939 г. начались регулярные передачи электронного телевидения в Москве. Пусть в городе работали всего сто телевизоров, но это было начало нового вида искусства, истинно народного, без которого мы не мыслим существование современного общества. Символом телевидения Советского Союза на ближайшую четверть века стала Шуховская башня на Шаболовке, которая объявлена памятником архитектуры и инженерной мысли, охраняется государством, сейчас прорабатываются вопросы её реставрации.

Совершенствование телецентра — тема отдельной статьи, но необходимо помнить, что именно с Шуховской башни 7 мая 1945 г. начались первые в Европе послевоенные телевизионные передачи, именно на Шаболовке был включён сигнал со ставшим самым популярным в мире телевизионным стандартом 625 строк. Можно со снисходительной улыбкой вспоминать неуклюжую, громоздкую аппаратуру, но разрабатывали, изготавливали, эксплуатировали её специалисты высочайшей квалификации, выросшие вместе с ней. Вместе с техническими специалистами росли и творческие работники, создававшие информационные и высокохудожественные передачи. Вспомним, что заставкой самой популярной передачи "Голубой огонёк" было изображение Шуховской башни.

По стране как грибы росли телецентры, в некоторых городах, например, в Харькове, работал любительский телецентр. Создание телевизионной передачи требует больших интеллектуальных и материальных затрат, поэтому качество создаваемой продукции зачастую не могло отвечать растущим требованиям зрителей. Следовало объединить усилия, создать возможность специализации отдельных коллективов и в то же время довести основные новости из центра с нужным временным сдвигом. Назрела насущная необходимость перехода от одно-двухпрограммного телевизионного вещания к многопрограммному. Разработка принципиально новой телевизионной системы, охватывающей всю страну, началась в 1953 г., а в 1955 г. вышло постановление Совета Министров СССР "О реконструкции Московского телевизионного центра", утвердившее основные требования к системе, новому телецентру и предусматривающее "строительство башни для передающих антенн высотой не менее 300 м".

Изыскания по выбору места, уточнение технических требований и выбору типа башни привели к частичному изменению постановления 1955 г., оформи-

ленному распоряжением Совета Министров СССР от 17 марта 1959 г. № 662-р, которое обязало:

"а) Министерством связи СССР обеспечить проектирование, строительство и монтаж технологического оборудования новой передающей станции Московского телевизионного центра на площадке, расположенной на территории парка имени Ф. Дзержинского в Останкино..."

"б) Мосгорисполком: ...разработать силами института "Моспроект" архитектурно-строительную часть технического проекта новой передающей станции Московского телевизионного центра, включая железобетонную напряжённо-армированную коническую башню с антенными сооружениями общей высотой 500 метров..."

Строительство этим же постановлением поручалось Главному строю, а изготовление, поставка, монтаж, на-

такая конструкция позволяет получить о д и м ы е прочность и гибкость одновременно.

Основной ствол (массой 32000 т) опирается на нижнее коническое основание с толщ. и н о й стен 500 мм, переходящее в десять опор-"ног", составляющих единое целое с фундаментом.

Оригинален в башне фундамент: железобетонная плита с глубиной залега-

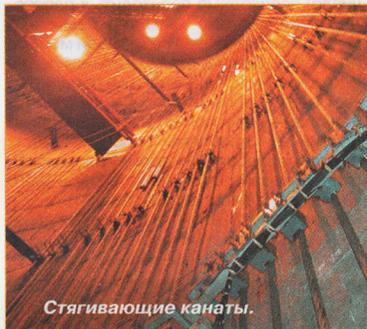
рассчитывать и откладывать в задел, как видите, пригодилось".

Сомнения в достоверности расчётов продолжались, даже когда началась закладка фундамента, и они ставили под угрозу реализацию всего замысла башни, заставляя Никитина неоднократно доказывать свою правоту.

Окончательно же все сомнения были рассеяны, когда бетонную часть башни высотой 385 м смонтировали и стянули канатами. Сейчас силу натяжения канатов измеряют каждый день по два раза. Длина канатов меняется от температуры — от положения солнца, вершина башни как бы отклоняется от него. Максимальное отклонение вершины флажштока, закреплённого на антенне, от различных температурных изменений может достигать 2,26 м, а на уровне смотровой площадки — 72 см. При скорости воздушного потока 44 м/с на высоте 500 м отклонение вершины мо-



Н. В. Никитин.



Стягивающие канаты.

стройку и сдача в эксплуатацию телевизионных передатчиков с антенно-фидерными устройствами — Государственному комитету Совета Министров СССР по радиоэлектронике. Первоначально предполагалось закончить строительство в 1961 г.

В 1960 г. было согласовано проектное задание, уточняющее параметры башни и её местоположение — в Останкино (на территории питомника)". Проектировали башню коллективы институтов "Моспроект" и ГСПИ Министерства связи СССР, а "Главным теоретиком" конструкции башни был Николай Васильевич Никитин (1907—1973 гг.), доктор технических наук, известный российский учёный в области строительных конструкций.

При кажущейся снаружи простоте башня представляет собой сложную конструкцию. Её основа — конусообразная башня из железобетона наружным диаметром 18 м у основания на отметке 62 м, плавно уменьшающимся до 8,2 м на отметке 311 м, переходящая в цилиндрическую часть до высоты 385,5 м. Толщина кольцевых стен оболочки ствола внизу равна 400 мм, а наверху — 350 мм. Ствол стянут по высоте в нижней части башни (до высоты 195 м) ста сорока девятью и до верха (385 м) только пятьюдесятью девятью стальными канатами с усилием 72 тс (тонна-сила) каждый. Суммарное обжатие нижней части ствола на высоте 63 м составляет 10800 тс, уменьшаясь до 4300 тс на верхних ярусах. Именно



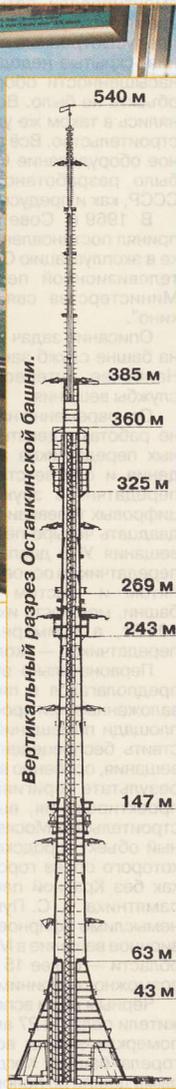
На смотровой площадке Останкинской башни.

ния всего лишь 3,5 м, диаметром 60 м, шириной подошвы 9,5 м, высотой вертикального сечения 4,5 м на опоре в месте крепления "ног" башни и 3 м в пролёте. Десять опор-"ног" помогают фундаменту, связывая его, превращая башню в подобие знаменитой игрушки "ванька-встанька", свалить которую набок нельзя, поскольку масса конического основания вместе с фундаментом больше массы ствола башни. Сама шайба фундамента дополнительно стянута к центру предварительно напряжённой стальной арматурой общим усилием 5900 тс. Такой простой принцип при построении высоких башен до Никитина не применялся и у многих вызывал опасения, боязнь.

На одной из встреч с молодёжью Николай Васильевич рассказывал, что такая идея пришла ему в голову ещё в институте. Он произвёл необходимые расчёты и убрал тетрадку на десятки лет: "Инженер всегда должен что-либо

жет достигать 1,09 м, а на уровне смотровой площадки — 36 см. Правда, вероятность такого ветра в Москве — один раз в 50 лет.

На вершине бетонной части башни закреплена металлическая конструкция, собранная из цилиндрических труб диаметром 4 м в нижней части и 0,72 м вверху общей высотой 154 м (приблизительная высота Шуховской башни), с толщиной стенок от 30 до 12 мм — несущая



антенны передатчиков телевизионного и звукового вещания. Антенны других систем связи, а их несколько десятков, распределены по балконам на необходимых высотах.

На железобетонном монолитном стволе смонтированы три высотные наружные обстройки, десятки кольцевых балконов и отдельные антенных площадок.

Внутри ствола помимо силовых, сигнальных кабелей и антенных фидеров расположена лифтовая шахта. Первоначально в башне были смонтированы одиннадцать различных лифтов: для скоростного подъёма посетителей смотровых площадок и ресторана, работников башни, технологические для ресторана и для обслуживания различных узлов башни.

Первый этап сдачи в эксплуатацию начался в октябре 1967 г. — в это время велись регулярные передачи четырёх телевизионных программ, а в 1968 г. смонтировали пятый передатчик. Во время эксплуатации были выявлены непредусмотренные проектом осложнения, скрытые недостатки, прежде такой насыщенности оборудованием одного объекта не было. Все замечания устранялись в таком же ударном темпе, как и строительство. Всё вещательное и связанное оборудование Останкинской башни было разработано и произведено в СССР, как и предусмотрено в задании.

В 1969 г. Совет Министров СССР принял постановление № 181 "О приёмке в эксплуатацию Общесоюзной радиотелевизионной передающей станции Министерства связи СССР в Останкино".

Описание задач всех расположенных на башне служб занимает много томов. Наиболее интересны характеристики службы вещания.

Одновременно на Останкинской башне работают девятнадцать телевизионных передатчиков аналогового телевидения и соответственно девятнадцать передатчиков звуковых каналов, три цифровых телевизионных передатчика и двадцать четыре передатчика звукового вещания УКВ диапазона. Вещательные передатчики в основном расположены на пятом и шестом этажах основания башни, мощность их колеблется от 1 до 40 кВт, а суммарная мощность всех передатчиков — около 0,5 МВт.

Первоначально объём оборудования предполагался в пять раз меньше, но заложенные при проектировании запасы площади помещений позволили осуществить беспрецедентный рост объёмов вещания, особенно в девяностые годы. В результате оригинальных принципов проектирования, высококачественного строительства Москва получила уникальный объект городской архитектуры, без которого образ города уже не мыслим, как без Красной площади, Кремля или памятника А. С. Пушкину. Без башни немыслимо эфирное звуковое и телевизионное вещание в Москве и Московской области — более 15 млн граждан имеют возможность принимать её передачи.

Чёрным днём вспоминают москвичи и жители области 27 августа 2000 г., когда померли экраны всех телевизоров, — горела башня. Когда размеры облака дыма дошли до половины высоты башни,

казалось, что наступил конец привычной эры телевидения. Каждый анализировал возможные причины пожара, и многие считали, что его причина кроется в новых взаимоотношениях в стране. Косвенно, это правильно, поскольку башню для получения дополнительных доходов очень активно перегружали добавочным оборудованием, иногда нарушая герметизацию противопожарных перегородок.

Несколько дней граждане оставались без телевидения даже по домовым кабельным системам. На помощь пришли связисты, срочно обеспечившие подачу сигналов программ на головные станции, областные ретрансляторы. ООО "Октод" запустил передачу двух телевизионных каналов на Октябрьском поле.

Пожар не повредил оборудование передатчиков, аппаратных, но пришлось восстанавливать некоторые кабельные и водостановочные линии наверху башни. Выдержал железобетон. Наибольший урон, до 80 %, понесли канаты, обжимающие основной ствол, лифты, помещения смотровых площадок и ресторана. Башня с достоинством выдержала этот удар, подтвердив правильность всех расчётов, а также высокое качество материалов и монтажа.

Необходимость увеличения числа передаваемых звуковых программ привела к постройке ООО "Октод" 258-метровой башни на Октябрьском поле, на территории бывшей Ходынской радиостанции.

Башня — автор проекта Борис Валентинович Остроумов — цельнометаллическая, массой всего 584 т, что меньше массы 160-метровой Шушовой башни благодаря применению трубчатых стержневых элементов конструкции. Все конструктивные элементы имеют болтовое фланцевое соединение. Начиная с отметки 159,9 м, башню монтировали с помощью вертолёта Ми-26.

Монолитный железобетонный фундамент размерами 40×40 м состоит из двух плит толщиной 600 и 150 мм, объединённых стенами — рёбрами жёсткости высотой 4,5 м. Общий объём монолитного железобетона, уложенного в конструкцию фундамента, — 2500 м³. Образовавшиеся в фундаменте пустоты общей площадью 2500 м² используются для технологического и вспомогательного оборудования как бытовые и служебные помещения.

Башня вступила в строй в 2007 г. Она обеспечивает работу двенадцати УКВ передатчиков и двух цифровых телевизионных передатчиков, один из которых

предназначен для мобильного DVB-H телевидения и имеет большие резервы для развития.

Проанализируем роль в развитии радиотелевизионного вещания. Вначале распределительную сеть строили, опираясь исключительно на антенны с высокой подвеской (УКВ распространяются в пределах прямой видимости, постройка и эксплуатация передатчика стоит дорого и выгодно уменьшать их число). К сожалению, с увеличением высоты подъёма антенны увеличивается площадь зоны неуверенного приёма — зоны влияния на другие передающие центры. Единственный способ, кроме выбора специальных диаграмм направленности, — в правильном частотном планировании, т. е. в работе мешающих друг другу передатчиков на разнесённых частотах. При увеличении числа требуемых частотных каналов (для телевидения во всём мире выделено их ограниченное число) необходимо переходить к распределённой системе — много невысоких мачт с передатчиками небольшой мощности, тем более, что стали доступны дешёвые каналы подачи сигнала до передатчика. Поэтому роль высоких башен в густонаселённых регионах уменьшается. В России эти проблемы особенно заострились с введением в строй Останкинской башни, вызвав строительство большого числа передающих ретрансляторов в Московской области и подтолкнув к переходу на системы кабельного телевидения. Высокие башни-мачты нужны в малонасе-



Б. В. Остроумов.



Крепление элементов башни на Октябрьском поле.

лённых районах. Требуемую высоту подвеса антенны можно увеличить до нескольких километров, вызывая к жизни аэростатные антенны. Переход же, например, к космическому телевидению требует резкого увеличения частоты передатчика, что несёт много своих затруднений. Тем не менее радиотелевизионные башни сыграли свою историческую роль в деле становления и развития телерадиовещания в нашей стране.

Автор весьма признателен за помощь и предоставленные материалы Константину Тихоновичу Кудрявцеву — директору филиала РТРС "Московский региональный центр", Илье Григорьевичу Миндлину — руководителю музея "Останкинская радиотелевизионная башня", Григорию Ароновичу Климгору — генеральному директору ООО "Октод".

Радиолюбители и Космос

Сергей САМБУРОВ (RV3DR), г. Королёв Московской обл.

Так получилось, что с самого начала освоения Космоса радиолюбители были вовлечены в космические программы. Продолжается эта работа и в наши дни, в первую очередь, при участии экипажей Международной космической станции. Об этом рассказывает Сергей Самбуров (RV3DR) — руководитель радиолобительской деятельности на МКС.



На снимке:
Спутник "Кедр" уже вне МКС и готов к "запуску".

В апреле прошлого года весь мир отметил 50-летие полёта первого человека в космос, а в этом году мы отмечаем ещё несколько "космических" дат. Это 155 лет со дня рождения К. Э. Циолковского, 105-летие С. П. Королёва и 55-летие запуска первого искусственного спутника Земли. Радиолобительский мир осуществил ряд мероприятий в честь этих событий. Экипажи МКС провели несколько десятков специальных сеансов связи, организованных по просьбе различных групп радиолюбителей. С отчётами о некоторых из них и с методикой организации таких сеансов можно познакомиться на сайте <www.rs0iss.ru>. В

этом году планируем доставить на МКС вторую радиостанцию Kenwood D710 для проведения космических экспериментов и цифровых режимов связи (SSTV и "пакета"), подключив её к второй УКВ антенне МКС и бортовому компьютеру.

В рамках молодёжной программы космического образования молодёжи был осуществлён космический эксперимент "РАДИОСКАФ-В", в ходе которого был запущен радиолобительский спутник "Кедр". Своё название он получил по позывному Ю. А. Гагарина. Спутник разрабатывался и создавался в нашей ракетно-космической корпорации "Энергия" совместно с радиолюби-

телями Америки и Европы. Научное оборудование (датчик частиц "Вакуумметр") создавалось в Курском государственном техническом университете (в настоящее время — это Юго-Западный государственный университет).

Образовательные и научные задачи, выполняемые в ходе осуществления космического эксперимента "РАДИОСКАФ-В", были одобрены не только Российской Академией наук, но и даже ЮНЕСКО. Спутник получил радиолобительский позывной RS1S и ещё второе название UNESCOsat. В РКК "Энергия" была проведена полная сборка спутника, электрические и термовакуумные испытания.

Спутник "Кедр" доставили на МКС в январе 2011 г., но его вывод в автономный полёт был осуществлён только в августе. При выходе в открытый космос космонавты Сергей Волков и Александр Самокутяев "запустили" его на орбиту, плавно оттолкнув против вектора движения станции.

Радиолюбители на Земле принимали голосовые приветствия со спутника (приветствия от молодёжи на 15-и языках, переговоры Юрия Гагарина и С. П. Королёва во время полёта, а также речь К. Э. Циолковского), цифровые изображения от четырёх камер, служебную и научную телеметрию спутника.

В настоящее время нами разрабатывается ещё несколько вариантов подобных спутников по космическому эксперименту "РАДИОСКАФ". Разрабатываются проекты запуска в честь 55-летия запуска первого ИСЗ его аналога, но с новыми технологическими и техническими решениями. Продолжается работа над оборудованием для размещения спутников в отработавшем свой ресурс скафандре "Орлан МК", а также другие конструкции. Разрабатывается устройство для автоматического запуска спутников с внешней поверхности МКС, ведутся работы над созданием систем ориентации, управления движением и др.

Осуществление подобных проектов — дорогостоящее мероприятие. Предложений по созданию аппаратуры спутника достаточно много, но не все они осуществимы технически и экономически. Мы будем очень признательны тем радиолюбителям, которые предложат разумные варианты по разработке и изготовлению радиолобительских спутников с учётом требований, предъявляемых к оборудованию пилотируемой станции МКС (высота орбиты, срок существования, габариты, работа аппаратуры в вакууме в широком температурном интервале и т. п.).

От редакции. Полный авторский вариант статьи находится по адресу <ftp://ftp.radio.ru/pub/2012/10/radioskaf.zip> на нашем ftp-сервере.

Компоненты микросистемной техники и устройства на их основе.

Актуаторы

Н. НЕЧАЕВА, канд. техн. наук, г. Москва

Актуатор, или актюатор (от англ. actuator), — исполнительное устройство (микропривод) или его активный элемент, преобразующий электрическую, магнитную, тепловую или химическую энергию в механическую, что приводит к выполнению определённых действий, например, вращению или линейному перемещению.

Часть МСТ-актюаторов копируют принцип действия и в какой-то мере конструкцию своих "старших братьев", но такие устройства создаются в основном не для практического применения, а для демонстрации достижений технологии. Примером может служить паровой двигатель, разработанный фирмой Sandia National Laboratories [1]. Более перспективны для практического применения микротурбины и микронасосы, конструкция которых показана на **рис. 1**. Они разработаны в Массачусетском технологическом институте. Размеры турбины относительно велики — несколько миллиметров, но она отличается большой удельной энергоёмкостью на единицу массы — в перспективе может достигнуть 1,2...1,5 кВт·ч/кг.

Оптический затвор [1], разработанный упомянутой ранее фирмой Sandia National Laboratories, состоит из трёх частей (**рис. 2**): самого затвора (большое колесо на фотографии), микродвигателя и трансмиссии. Двигатель состоит из двух расположенных перпендикулярно друг к другу электростатических актюаторов. Каждый из них может вращать шестерню только в одном направлении. Совместными усилиями они обеспечивают двунаправленное вращательное движение, которое с помощью маленькой шестерни передаётся на большую, окантовывающую затвор. Понятно, что быстрдействие такого устройства невелико.

Объём традиционного теплового двигателя, рабочее тело которого представляет собой жидкость или газ, можно довести примерно до $10 \times 7 \times 3$ мкм, но дальнейшее уменьшение размеров даётся очень тяжело. Зная это, инженеры нидерландской компании NXP Semiconductors предложили иной принцип работы: в их версии двигатель твердотельный и изготовлен из кристаллического кремния [2]. Его работа основана на пьезорезистивном эффекте. Конструкция показана на **рис. 3**, он состоит из трёх основных частей: "массивной" пластины размерами $60 \times 12,5 \times 1,5$ мкм и двух выступающих балок длиной 800 нм. Первая из них — "рабочая" шириной 280 нм, а вторая — опорная шириной 3 мкм.

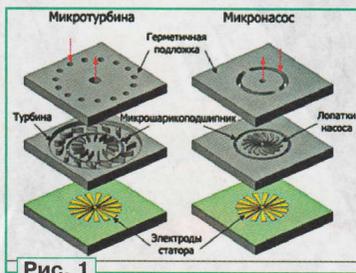


Рис. 1

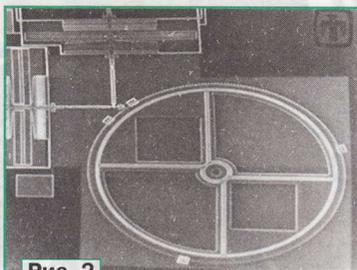


Рис. 2

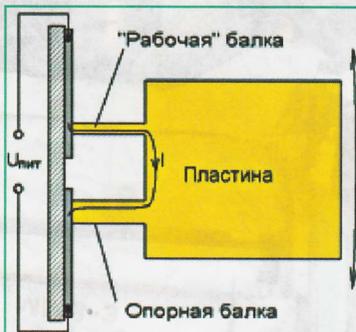


Рис. 3

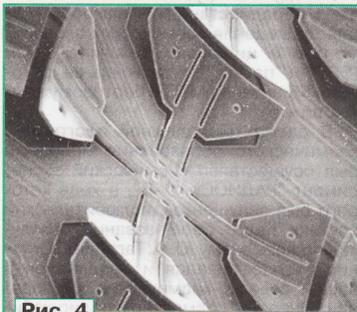


Рис. 4

Для старта двигателя необходимо через балки пропустить постоянный ток немногим более 1 мА. После этого свободный конец пластины начинает двигаться вверх и вниз, что вызвано деформированием "рабочей" балки и изменением её сопротивления и температуры. Когда она сжимается (конец пластины перемещается вверх), то начинает разогреться сильнее и её размеры увеличиваются. В результате пластина смещается вниз, балка увеличивается в размерах и её температура уменьшается. Охлаждение снова вызывает изменение размеров, и цикл повторяется. Экспериментальный образец двигателя работал на частоте около 1,25 МГц. Конструкция двигателя позволяет использовать его и как датчик, поскольку рабочая частота зависит от массы пластины. В этом случае его питают от источника тока, а переменный сигнал снимают с "рабочей" балки.

Транспортёр, состоящий из массива микроскопических "ресничек" (**рис. 4**), разработан в Вашингтонском университете (США) [1]. "Реснички" упругие и в "выключенном" состоянии отогнуты. Чтобы притянуть их к основанию, используются электростатические силы. Каждый элемент может занимать только два устойчивых положения — верхнее и нижнее, но вследствие их совместного действия оказывается возможным перемещение предметов по поверхности массива. Если снабдить такими актюаторами нижнюю часть объекта, получится платформа, которая сможет перемещать по гладкой поверхности груз, превышающий собственную массу в семь раз.

В Токийском университете для реализации транспортёра использовали совсем другой метод: перемещение микрообъектов с помощью регулируемого потока воздуха. Преимущество состоит в том, что он бесконтактный и позволяет свести к минимуму вероятность повреждения поверхности перемещаемого объекта. В таком транспортёре создан массив отверстий, размеры которых не превышают 200 мкм. С нижней стороны каждой из них установлена заглушка. Электростатическими силами её можно сдвигать в одну или другую сторону. Поток воздуха при этом направляется на перемещаемый объект под углом и "сдувает" его в нужном направлении.

Современные струйные принтеры оперируют с каплями краски объёмом около пиколитра — это шарик диаметром около 13 мкм. В одном кубическом миллиметре их можно разместить около десяти тысяч. Капли чернил на бумаге показаны на **рис. 5**. Для того чтобы сформировать столь малый объём жидкости и управлять им, требуется миниатюрная техника, в частности, элементы МСТ [3]. Печатающая головка представляет собой массив из множества микроотверстий, под которыми размещены миниатюрные полости, чернила туда поступают из основного резервуара картриджа.

Сила поверхностного натяжения не даёт краске просто так выливаться через отверстия, поскольку их диаметр слишком мал (**рис. 6**). Поэтому её

необходимо выдавить принудительно, и для этого существуют несколько способов. Компания Epson в своих струйных принтерах применяет пьезоэлементы. При подаче напряжения они деформируются и толкают мембрану, а она выталкивает краску через отверстие. Более распространённый метод, который используют компании Hewlett-Packard, Canon и Lexmark, — термоструйная печать. В полостях с чернилами размещены нагревательные элементы, которые очень быстро нагревают чернила до температуры кипения и они выплёскиваются из полости. Но струйная печать может применяться и в технологических целях, например, для изготовления МСТ-элементов или их монтажа. Если применять не обычные чернила, а растворы различных веществ, можно "печатать" требуемые структуры или проводить "пайку" микроэлементов (рис. 7).

В DLP-проекторах (Digital Light Processing) заложена технология цифровой обработки света, разработанная корпорацией Texas Instruments. Основа этой технологии — новый тип формирователя изображения на основе МСТ-элементов. В 1987 г. Ларри Хорнбек (Larry J. Hornbeck) изобрёл цифровое мультисеральное устройство, названное DMD (Digital Micromirror Device), которое, в отличие от микромеханических деформируемых зеркальных устройств, состояло из матрицы жёстких зеркал, имеющих всего два устойчивых положения [3]. DMD-матрица (рис. 8) представляет собой массив микрозеркал, число которых определяет разрешение проектора, например, для разрешения 1920×1080 их должно быть более двух миллионов. Каждое микрозеркало — алюминиевая пластина размерами 10×10 мкм (рис. 9), размещённая на площадке, которая закреплена на тонкой и гибкой полоске — подвесе, натянутом между опорами. В двух других углах, не занятых опорами, расположены электроды, которые электростатическими силами притягивают один из краёв зеркала. Таким образом, оно может наклоняться в одну или другую сторону на угол примерно 12 градусов.

В одном из этих крайних положений микрозеркало отражает падающий на него свет в сторону линзы и затем на экран. В другом положении оно направляет световой поток в сторону — на тепловод. В первом случае на экране получается белая точка, во втором — чёрная, из чёрных и белых точек формируется изображение. Для изменения яркости свет "отмеряют" механически, для чего каждое микрозеркало "мигает" с большой частотой. В результате удалось получить 1024 градации серого. А для получения цветного изображения применяют вращающиеся светофильтры с несколькими разноцветными секторами. Поскольку "всё познаётся в сравнении", на рис. 10 показано острие швейной иглы на фоне DMD-матрицы.

В устройствах МСТ широко применяются так называемый кантилевер (англ. cantilever — кронштейн, консоль) — состоявшееся название наиболее распространённой конструкции микромеханического зонда в сканирующем атомно-

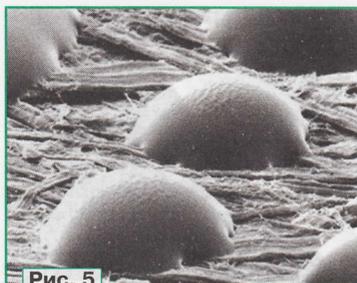


Рис. 5

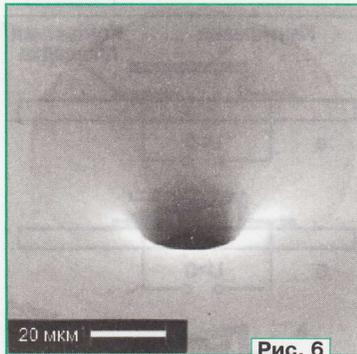


Рис. 6

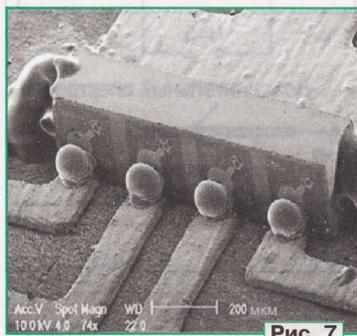


Рис. 7

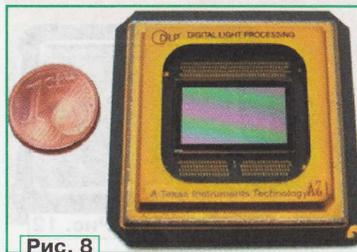


Рис. 8

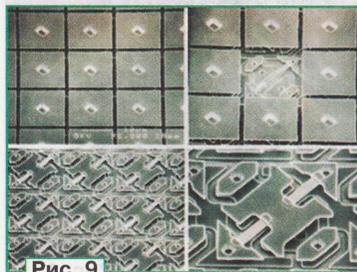


Рис. 9

силового микроскопе. Кантилевер представляет собой гибкую пластину, закреплённую с одной стороны. На его основе компания Cavendish Kinetics разработала технологию хранения информации, названную Nanomesh. Принцип работы одной ячейки памяти поясняет рис. 11 [4]. В исходном состоянии пластина кантилевера расположена над контактной площадкой (рис. 11,а). Если между пластиной и контактной площадкой создать разность потенциалов, пластина изогнётся и коснётся поверхности площадки (рис. 11,б), в результате чего электрическое сопротивление между ними уменьшится практически до нуля. После снятия напряжения пластина в исходное положение не возвращается (рис. 11,в). Так осуществляются запись информации и её хранение.

Для "выпрямления" пластины кантилевера необходима дополнительная энергия, поэтому для "стирания" информации достаточно над пластиной установить дополнительный электрод. Если подать на него напряжение, контакт разомкнётся (рис. 11,г). Поэтому запоминающие устройства Cavendish Kinetics могут выпускаться в двух вариантах: с однократной записью и с перезаписью. Действующие прототипы были созданы по 0,35 мкм технологии, но в дальнейшем планируется существенно уменьшить размеры ячейки. Преимущества нового типа памяти — экономичность и возможность работы при температуре 200 °С, а число циклов перезаписи может достигать двадцати миллионов.

Компания IBM продемонстрировала накопитель информации, который обеспечивает плотность записи, превышающую 19,2 Гбайт на 1 см² [4]. Это устройство назвали Millipede (многоножка), поскольку у него тысячи очень мелких кремниевых шипов, которые могут "прошивать" рисунок из отдельных битов в тонкой полимерной плёнке. Принцип работы Millipede напоминает почти забытые перфокарты. Ключевым элементом служит массив V-образных кремниевых кронштейнов, на конце каждого из которых находится миниатюрная игла. Данные записываются на носитель, представляющий собой тонкий слой полимерного материала на кремниевой подложке.

Наконечник каждого кронштейна с размещённой на нём иглой одновременно служит зоной повышенного сопротивления. При пропуски импульса тока игла разогревается до температуры, превышающей температуру плавления полимера, и "выплавляет" в нём воронку диаметром около 10 нм. Когда игла остывает, полимер затвердевает. Чтобы считать данные, измеряют сопротивление наконечника. Для этого его также разогревают, но до меньшей температуры, чтобы полимер не размягчился. Поверхность носителя сканируют, и при попадании иглы в воронку отвод тепла от неё возрастает, температура наконечника уменьшается, а его сопротивление изменяется, что и фиксируется как бит информации. По заявлению специалистов IBM, на сегодняшний день им удалось достичь долговеч-

ности носителя, превышающей 100 000 циклов перезаписи.

Очень перспективно применение технологий МСТ в дисплеях для мобильных устройств, таких как электронные книги и планшетные компьютеры. Компания Qualcomm MEMS Technologies наладила выпуск 5,7-дюймового цветного дисплея Mirasol, а также панелей других размеров [5]. В этих устройствах применена технология IMOD Display, ключевым элементом которой является интерферометрический модулятор — Interferometric Modulator (IMOD). Он состоит из полупрозрачной плёнки, которая нанесена на стеклянную подложку и может частично отражать и частично пропускать свет, и гибкой металлической мембраны.

Мембрана может находиться в двух устойчивых состояниях: в первом — между ней и плёнкой есть воздушный зазор, во втором — нет. Переход из одного состояния в другое осуществляется электростатическими силами в результате приложения внешнего напряжения, причём после его отключения мембрана сохраняет своё положение. Меняя полярность приложенного напряжения, изменяют состояние мембраны. Когда воздушный зазор есть, световые волны, отразившиеся от плёнки, интерферируют с волнами, прошедшими сквозь неё и отразившимися от мембраны, в результате чего выделяется излучение определённого цвета. Полностью закрытый пиксель кажется чёрным.

В природе такое явление можно наблюдать в виде радужных цветных пятен на мыльном пузырьке, на крыльях некоторых насекомых, например, бабочек или на перьях павлина. Если же зазор отсутствует, то никакой интерференции не происходит. Изменяя его длину, можно получить три основных цвета: при наибольшей — красный, при средней — зелёный и при наименьшей — синий. Размеры одного интерферометрического модулятора — десятки микрон. Один пиксель в таком дисплее состоит из трёх субпикселей: красного, зелёного и синего, каждый из которых образован несколькими рядами модуляторов.

Преимущества таких дисплеев (рис. 12) — отсутствие источников подсветки и светофильтров, а при статичном изображении потребление энергии практически отсутствует. Именно поэтому со временем они не должны утратить яркость и цветовую насыщенность, а при ярком солнечном свете не "слепнут", а наоборот, изображение видно лучше, чем при слабом освещении.

Южнокорейская компания Samsung Electronics разработала механический оптический затвор для компактных фотоаппаратов и мобильных телефонов [6]. С его помощью планируется существенно повысить качество цифровых камер, встраиваемых в мобильные телефоны, и продолжить гонку по наращиванию разрешения всех мобильных фотокамер. Потребность в механическом затворе обусловлена тем, что с увеличением разрешения пропорционально растёт время передачи одного кадра. Поэтому качественные снимки быстро движущихся объектов без оптического затвора сделать затруднительно.

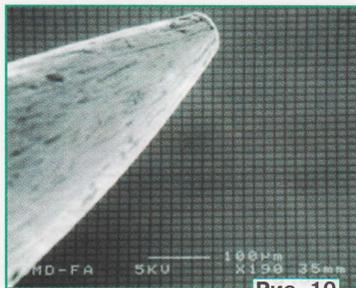


Рис. 10

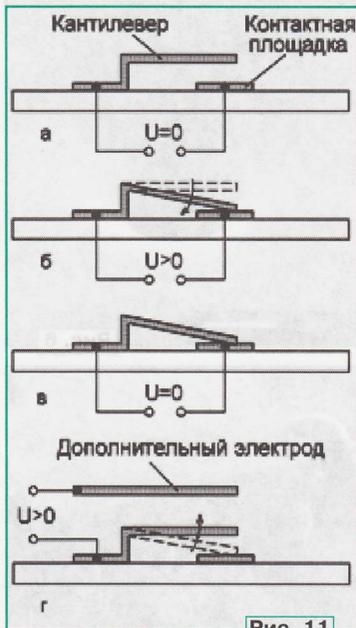


Рис. 11



Рис. 12

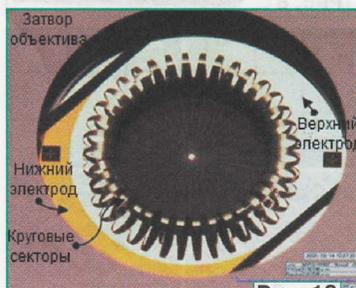


Рис. 13

Диаметр разработанного затвора — 2,2 мм. На стеклянной подложке размещён прозрачный электрод, а на него наложена экранирующая блenda — 36 элементов, имеющих форму сектора круга с углом 10 градусов. Распологаются вплотную друг к другу, они составляют полный круг (рис. 13) и соединены с общим круговым электродом. При отсутствии напряжения между электродами все 36 элементов свернуты и, соответственно, затвор открыт. Когда поступает напряжение около 30 В, элементы распрямляются, приводя затвор в закрытое состояние. Способность элементов сворачиваться достигнута применением двухслойной структуры (алюминий и нитрид кремния), в которой в электрическом поле возникают механические напряжения. Несмотря на наличие действующих макетов, информации о серийном производстве этих устройств пока нет.

Об МСТ-радиоэлементах, применяемых в телекоммуникационной аппаратуре, будет рассказано в третьей, заключительной статье.

ЛИТЕРАТУРА

1. Дрожжин А. MEMS: микроэлектромеханические системы, часть 3. — <<http://www.3dnews.ru/editorial/MEMS-microelectromechanicalsystems-Part-3>>.
2. Cartwright J. Heat engine may be world's smallest. — <<http://physicsworld.com/cws/article/news/2011/jan/16/heat-engine-may-be-worlds-smallest>>.
3. Дрожжин А. MEMS: микроэлектромеханические системы, часть 2. — <<http://www.3dnews.ru/editorial/mems-mikroelektronicheskie-sistemi-chast-2>>.
4. Борзенко А. Технология MEMS. — <<http://www.bytemag.ru/articles/detail.php?ID=6756>>.
5. Qualcomm MEMS Technologies. — <<http://www.qualcomm.com/about/businesses/qmt>>.
6. Samsung разработала компактный MEMS-затвор для мобильных фотокамер. — <<http://allnokia.ru/news/31797/>>.

РЕКЛАМОДАТЕЛЯМ
ЖУРНАЛА "РАДИО"

Предлагаем размещение рекламы на страницах журнала "Радио".

Приглашаем к сотрудничеству рекламные агентства.

С условиями размещения рекламы вы можете ознакомиться на нашем сайте <www.radio.ru>.

Стоимость модульной рекламы можно определить, умножив полное число символов в объявлении (включая знаки препинания и пробелы) на коэффициент 3.

Вот пример для объявления в 257 символов:

257 × 3 = 771 руб.

Эта сумма и подлежит оплате.

Устройство проигрывателей DVD PANASONIC

Особенности ремонта и регулировки

Ю. ПЕТРОПАВЛОВСКИЙ, г. Таганрог

Выпрямительные диоды ИИП имеют достаточно много аналогов. Для облегчения их подбора перечислим основные параметры используемых в первичной части ИИП выпрямительных диодов (см. рис. 5 в предыдущей части статьи):

D1011 — S1WBA80-4062 (выпрямительный мост фирмы SHINDENGEN); $U_{обр. max}=800$ В, $I_{пр. max}=1$ А;

D1031 — AP01CV2 (диод с быстрым восстановлением обратного сопротивления фирмы SANKEN); $U_{обр}=1000$ В, $I_{пр}=0,2$ А;

D1081, D1082 — MA185TA5, MA165TA5VT; $U_{обр}=200$ В, $I_{пр}=0,2$ А.

Параметры транзисторов 2SC3311ASA (Q1045, Q1081, Q1082): $U_{кз}=50$ В, $I_{кз}=100$ мА, $h_{21э}=160...400$, $U_{кз. нас}=0,1$ В, $f_t=150$ МГц.

Часть напряжений вторичной части ИИП — некоммутируемая (они появляются сразу при подаче сетевого напряжения). К ним относят напряжения накала флуоресцентного индикатора на передней панели проигрывателей (цепи FLH+, FLH-, контрольные точки TP1116, TP1115); +3,3 В для питания систем управления (цепь NSW+3,3 В, TP1109); -22 В для питания флуоресцентного индикатора (цепь FL-22 В, TP1114); напряжения +9 В и -9 В для питания видео и звуковых трактов (цепи NSW+9 В, NSW-9 В, TP1111, TP1112, TP1113 — на схеме ошибочно указаны TP111, TP112, TP113). Напряжения в остальных цепях — коммутируемые. Они включаются подачей напряжения 2,7...3 В по цепи NPOFF_L от системы управления проигрывателем.

Во вторичных стабилизаторах применены довольно дефицитные микро-

схемы. Для облегчения подбора аналогов укажем их справочные данные или подходящие для замены. На позиции IC1151 можно использовать микросхемы PQ09DZ51 ($I_{вых}=0,5$ А) и PQ09DZ11 (1 А) с низким (0,5 В) падением напряжения (стабилизатор типа LDO — LOW DropOut) фирмы SHARP. Их основные параметры: $U_{вых}=8,73...9,27$ В; подавление пульсаций — не менее 45 дБ; ток потребления — не более 10 мА, в выключенном состоянии — не более 5 мкА. Микросхемы оснащены узлами защиты от перегрузки по току и от перегрева.

Микросхемой IC1195 также могут служить LDO стабилизаторы PQ3DZ53 (0,5 А), PQ3DZ13 (1 А) фирмы SHARP. Их параметры отличаются от предыдущих только выходным напряжением 3,201...3,339 В. Коммутатор напряжения +5 В Q1115 выполнен на микро-

лением открытого канала $R_{си, откр} = 0,06...0,14$ Ом.

На транзисторе Q1125 и сборке Q1126 выполнен стабилизатор напряжения для цифровых узлов проигрывателя (цепь D +1,2 В, TP1101). Диффузионный планарный составной транзистор 2SB14170JA собственного производства отличается малым напряжением насыщения 0,7...0,9 В при токе коллектора 1 А и большим коэффициентом передачи тока $h_{21э}=3500...20000$.

Источником стабильного тока IC1101 для оптрона Q1051 может служить регулируемый прецизионный параллельный стабилизатор напряжения μ PC1093J-1-T (NEC) или MM1431ATT (PANASONIC). Микросхемы имеют высокую точность образцового напряжения $U_{ref}=2,495$ В $\pm 2\%$. Выходное напряжение двумя резисторами можно устанавливать в пределах $U_{ref}...36$ В. Динамическое сопротивление стабилизатора — не более 0,1 Ом.

Укажем основные параметры выпрямительных диодов вторичной части ИИП:

D1125 — MA2J1100L (PANASONIC); $U_{обр}=80$ В, $I_{пр}=225$ мА, $U_{пр}=0,95$ В, время переключения $t_{tr}=3$ нс;

D1111, D1121 — 21DQ06FC4 (INTERNATIONAL RECTIFIER) — диод Шоттки; $U_{обр}=60$ В, $I_{пр}=2$ А, $U_{пр}=0,55$ В;

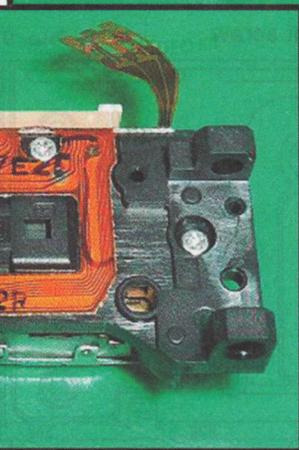
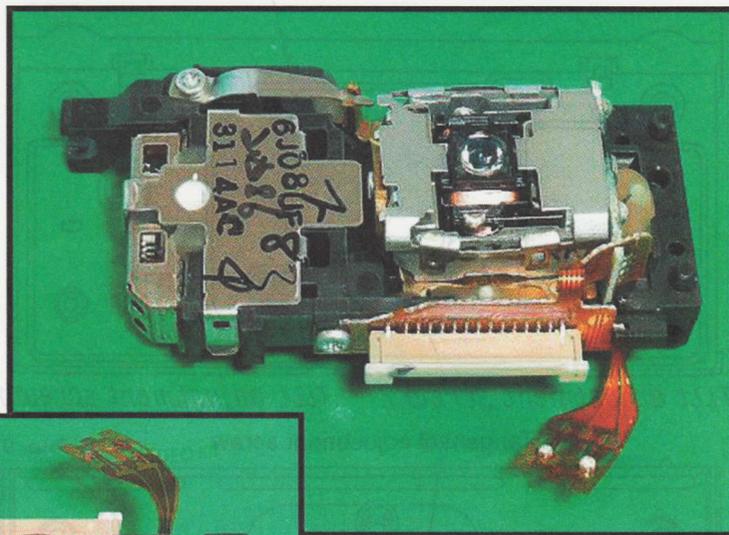


Рис. 6

D1151, D1152 — D1NJ10 (SHINDENGEN) — диод Шоттки; $U_{обр}=100$ В, $I_{пр}=1$ А, $U_{пр}=0,82$ В;

D1161 — AU01ZV2 (SANKEN) — диод с быстрым восстановлением обратного сопротивления; $U_{обр}=200$ В, $I_{пр}=0,5$ А, $U_{пр}=1,7$ В;

D1171 — AK04V2 (SANKEN) — диод Шоттки; $U_{обр}=40$ В, $I_{пр}=1$ А, $U_{пр}=0,55$ В, $t_{tr}=100$ нс.

Названия изготовителей в скобках могут потребоваться при дефицитности прибора на момент поиска. В этом случае на сайтах изготовителей можно подобрать аналоги с необходимыми параметрами.

ИИП проигрывателей DVD-S47 выполнен на отдельной плате (Power Supply P.C.B.). Однако его схема незна-

сборке RSQ030P03TR фирмы ROHM. Р-канальный полевой транзистор сборки характеризуется малым сопротив-

Продолжение.

Начало см. в "Радио", 2012, № 9

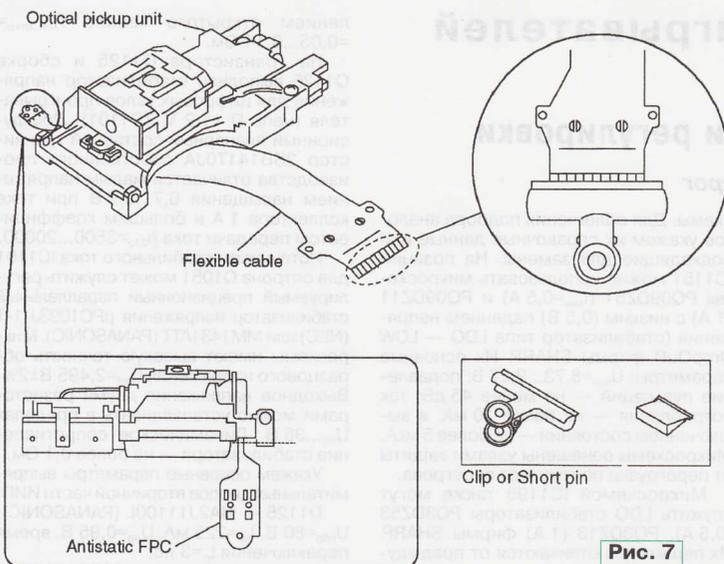
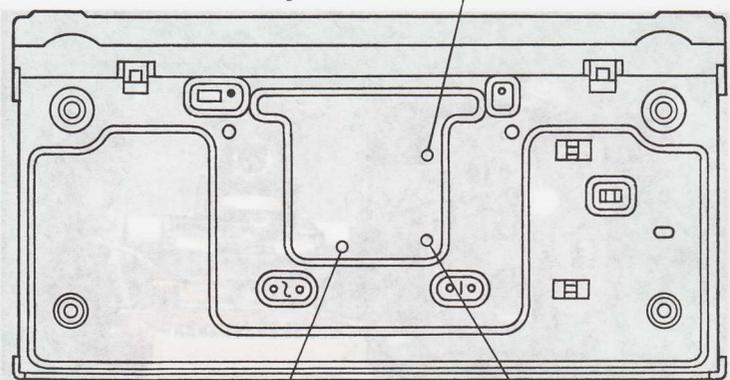


Рис. 7

Рис. 8

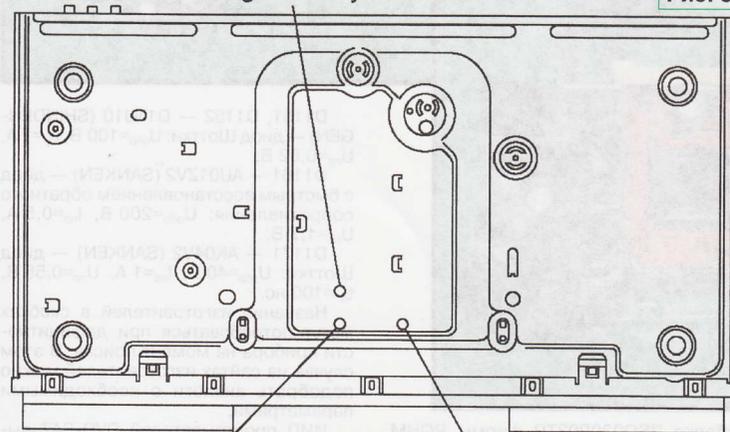
Tangential adjustment screw



Tilt adjustment screw 2 Tilt adjustment screw 1

Tangential adjustment screw

Рис. 9



Tilt adjustment screw 1 Tilt adjustment screw 2

чительно отличается от схемы на рис. 5, совпадают типы и позиционные номера большинства элементов. Отличия: применены другой импульсный трансформатор (не совпадает нумерация выводов) и 15-контактный разъем FP1101 (назначения выводов не совпадают).

Основные источники неисправностей механизмов приводов дисков — оптические блоки, двигатели шпинделей и позиционирования оптических дисков, реж — другие механические узлы. Неисправности электроники — также не большая редкость. Сбои при воспроизведении различных дисков могут быть вызваны попаданием пыли на линзы оптических блоков, а также загрязнением некоторых деталей и узлов механизмов привода или высыханием на них смазки.

В моделях DVD-S27, S47 и ряде других (S24, S97...) использован оптический блок RAF3112A-C. Его внешний вид сверху и снизу показан на рис. 6. Критерием работоспособности лазерных диодов оптических блоков проигрывателей следует указать значение тока через них. Мощность излучения задается системой автоматической регулировки мощности (CAPM) с использованием в роли элементов обратной связи фототранзисторов, входящих в оптические блоки. При уменьшении светового потока, падающего на фототранзисторы, CAPM увеличивает ток через лазерный диод для компенсации потерь мощности. Такие потери могут быть вызваны как загрязнением линз и других оптических элементов, так и уменьшением мощности излучения лазерных диодов при большом сроке службы.

В проигрывателях DVD-S27, S47 значение тока лазерных диодов можно определить, используя систему самодиагностики неисправностей аппаратов. Режим самодиагностики обеспечивается без загрузки дисков (на дисплее должна отображаться надпись NO DISK). Включают проигрыватель кнопкой POWER. Через три минуты, необходимые для прогрева электронных узлов, одновременно нажимают и удерживают кнопки PAUSE и OPEN/CLOSE на передней панели, после чего нажимают кнопку DISPLAY на пульте ДУ. На дисплее передней панели должна отобразиться надпись LDD/plp/mmm: цифры plp индицируют значение тока лазерного диода с длиной волны 662 нм (DVD), установленное на заводе, mmm — текущее значение тока. Ток менее 70 мА свидетельствует о соответствии мощности излучения лазерного диода норме. При токе более 70 мА, в общем случае, необходима замена оптического блока. Однако перед заменой можно попытаться очистить линзы оптического блока. Описания процедур чистки даны на многих ресурсах Интернета, например, в [3]. После чистки следует снова определить значение тока. Его снижение свидетельствует об эффективности процедуры, прежнее значение указывает на необходимость замены оптического блока.

Определение тока лазерного диода с длиной волны 785 нм (CD) происходит при одновременном нажатии и удержании кнопок POWER и FWD-SKIP на про-

игрывателе, после чего нажимают кнопку PAUSE на пульте ДУ. На дисплее передней панели должна отобразиться надпись LDC/nnn/mmm, цифры nnn индицируют заводское значение тока, mmm — текущее. Ток 55 мА и менее свидетельствует об исправности лазерного диода. При большем токе необходима замена оптического блока.

После установки нового оптического блока значение тока лазерного диода DVD, как правило, не превышает 60 мА, диода CD — 45 мА. Их необходимо записать в память проигрывателя. Для этого, удерживая нажатыми кнопки PAUSE и OPEN/CLOSE на аппарате, нажимают кнопку PAUSE на пульте ДУ.

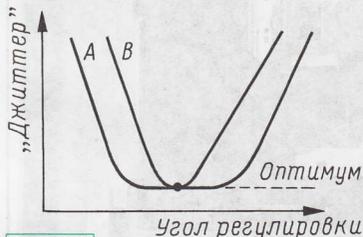


Рис. 10

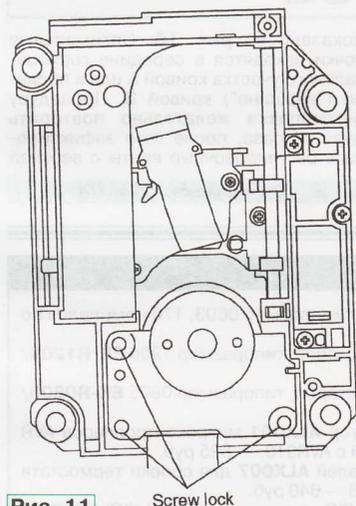


Рис. 11

Отличия процесса контроля тока лазерных диодов в проигрывателях DVD-S49/S52 следующие. Вход в режим контроля тока LDD — одновременное нажатие кнопок PAUSE и OPEN/CLOSE на проигрывателе и кнопки FUNCTION на пульте ДУ. Вход в режим контроля тока LDC — одновременное нажатие кнопок PAUSE и PLAY на проигрывателе и кнопки FUNCTION на пульте ДУ. Новые значения записываются так же, как и в моделях DVD-S27/S47.

Процедуры разборки и последующей сборки механизмов, замены оптических блоков и регулировки описаны в сервисных руководствах, имеющих значительный объем. Сервисное руководство моделей DVD-S27 имеет в сво-

бодном доступе в [4] (202 с. формата А4). Сервисные руководства на другие модели проигрывателей (не только PANASONIC) можно получить, ориентируясь на информацию поисковой системы GOOGLE. Следует набрать в окне поиска сайта: service manual (или сервисные руководства, сервисные мануалы), производителя и модель аппарата.

Рассмотрим наиболее важные моменты, связанные с разборкой, сборкой и заменой оптических блоков.

Лазерные диоды весьма чувствительны к воздействию статического электричества, поэтому при проведении работ, связанных с заменой оптических блоков, следует принимать меры защиты от

бюджетных проигрывателей не проводят, что естественно негативно сказывается на качестве считывания информации с дорожек различных дисков.

Для проведения регулировки рассматриваемых проигрывателей производитель рекомендует применять специальные тест-диски (DVDR-S15, DVDT-S01 и т. п.). Однако в связи с их дефицитностью и дорогостоящей можно обойтись и обычными дисками DVD фабричного производства ("штампованными"). Нежелательно использовать диски DVD-R/RW, записанные на компьютерах. Они могут иметь существенные погрешности сигналограмм и не соответствовать в должной мере тре-

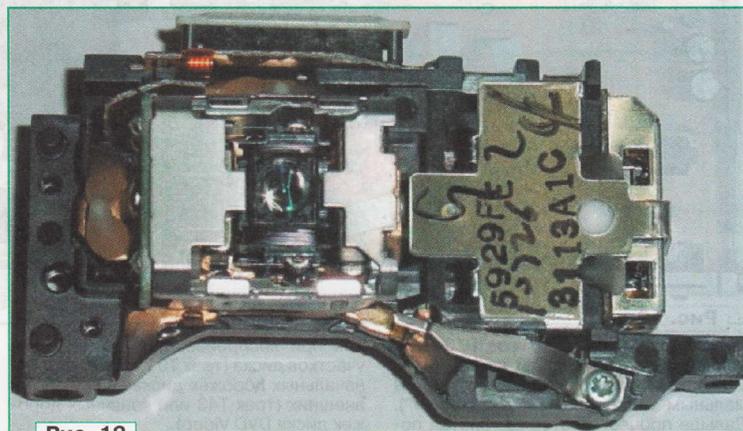


Рис. 12

него. Необходимо "заземление" паяльников, применение антистатических браслетов, коврик и т. д. После отключения шлейфа, соединяющего оптический блок (Optical pickup unit) с электронной платой модуля (Flexible cable), следует замкнуть его контакты (обкружены штриховой линией) пружинной клипсой так, как показано на рис. 7. В качестве клипсы (Clip) можно использовать подходящих размеров канцелярскую скрепку или короткозамыкающее приспособление (Short pin), изображенные на рисунке. Новые оптические блоки RAF3112A-C поставляют с подключаемыми антистатическими шлейфами (Antistatic FPC). После установки нового оптического блока и подключения к нему соединительного шлейфа от платы модуля антистатический шлейф следует удалить по линии отреза, отмеченной на рисунке пунктирной линией.

После установки в проигрыватель нового или восстановленного старого блока требуется регулировка положения двигателя диска по высоте (Optical Pickup tilt adjustment). Такая же регулировка необходима и после замены или демонтажа и последующего монтажа двигателя диска (двигателя шпинделя). Цель регулировки состоит в получении строго перпендикулярного динамического положения луча лазера относительно поверхности диска. В этом случае при считывании информации возникает минимальное число ошибок (сбоев). Регулировку положения платформы диска шпинделя в большинстве

бованиям стандарта на диски DVD-Video (это зависит от степени износа поверхности дисков, фирм изготовителей болванок и их качества, других факторов).

Регулировка обеспечивается в сервисном режиме, вход в который, используя пульт ДУ. Для всех рассматриваемых моделей проигрывателей вход в режим регулировки происходит при одновременном нажатии и удержании кнопок PAUSE и OPEN/CLOSE на передней панели проигрывателя, после чего нажимают на кнопку "5" на пульте ДУ. Подтверждение входа в сервисный режим отображается символами "J xxx/yyy zz" на дисплеех. Цифры "yyy" и "zz" отображают значения отклонений (Jitter value), т. е. показывают отклонение ("джиттер") от перпендикулярности диска относительно луча лазера. Регулировку проводят винтами азимута (tilt adjustment screw 1 и 2) и тангенциального наклона (Tangential adjustment screw), размещение которых указано на рис. 8 и 9. Доступ к винтам обеспечен с обратной стороны проигрывателя. Их разборка при этом не требуется. Винты вращают ключом с шестигранной головкой. На рис. 8 показано положение отверстий на нижней части модели S27, а на рис. 9 — модели S47.

Вначале регулируют тангенциальный наклон при воспроизведении центральной части диска (трек T30 на тест-диске или центральная часть записанной программы) соответствующим винтом до получения минимальных откло-

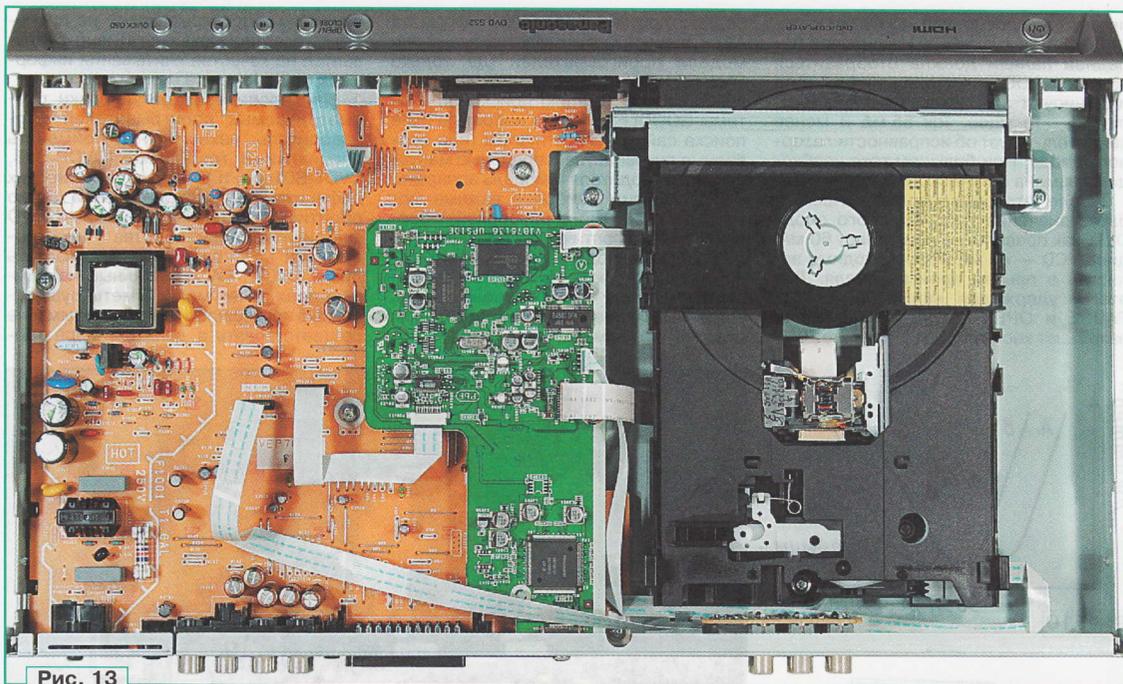


Рис. 13

нений (значений "джиттера"). Затем, последовательно вращая винты tilt1 и tilt 2, также находят положение с минимальным отклонением ("джиттером"). Далее процесс повторяют (метод последовательных приближений), добиваясь минимальных отклонений (винт наклона — tilt 1 — tilt 2, винт наклона и т. д.). В заключение контролируют отклоне-

ния при воспроизведении внутренних участков диска (трек T01 тест-диска или начальных дорожек диска DVD Video) и внешних (трек T43 или конечных дорожек диска DVD Video).

Характер зависимостей "джиттера" от положений винтов регулировки в зависимости от конкретного проигрывателя может быть различным. Это

показано на рис. 10. Оптимальные точки находятся в середине горизонтального участка кривой А или в провале ("вершине") кривой В. Процедуру регулировки желательно повторить два-три раза, после чего зафиксировать регулировочные винты с верхней

(Окончание см. на с. 16)

МОДУЛЬНАЯ РЕКЛАМА

Конструкторы и модули от Ekits:

— **EK-SVH0001UW-100** вольтметр 0..99,9 В, индикатор: ультраяркий белый, жёлтый, красный, зелёный, голубой — 364 руб.

— **EK-SAH0012UG-50** и **EK-SAH0012UG-200** — миниатюрный цифровой встраиваемый амперметр до 50 А или до 200 А постоянного тока, индикатор: ультраяркий белый, жёлтый, красный, зелёный, голубой.

— Набор электролитических конденсаторов, 12 номиналов, всего 108 шт., **EK-C/ELECTR** — 560 руб.

— Набор выводных керамических конденсаторов, 40 номиналов (от 1 pF до 0,1 mF), каждого по 20 шт., всего 800 шт., **EK-C RADIAL** — 510 руб.

— Набор резисторов: 171 номинал, каждого по 20 резисторов, **EK-R20** — 1400 руб.

— **FCLG-meter** — универсальный измеритель частоты, ёмкости, индуктивности и напряжения (по мотивам sqham.ru), собранная плата с индикатором и корпусом — 2080 руб.

— Измеритель ёмкости и последовательного эквивалентного сопротивления электролитических конденсаторов **C/ESR-meter** — 1140 руб.

— **ХИТ!** Прямая шлифовальная машинка **STR869** ("дремель") с аксессуарами — свыше 220 предметов, 220 В, 130 Вт, 8000—33000 оборотов в минуту — 2100 руб.

— Дистанционный трёхканальный радиовыключатель для бытовых электроприборов **BY-7E** — 450 руб.

А также:

— **EK-R0603/170** — набор ЧИП резисторов (единицы

Ом — единицы МОм), типоразмер 0603, 170 номиналов по 24/25 шт. — 950 руб.

— Набор ЧИП резисторов, типоразмер 1206 **EK-R1206/168** — 950 руб.

— Набор ЧИП резисторов, типоразмер 0805 **EK-R0805/169** — 820 руб.

— USB-программатор **ALX001** микроконтроллеров AVR и AT89S, совместимый с AVR910, — 825 руб.

— **ХИТ!** Набор деталей **ALX007** для сборки термостата на DS18B20 и ATmega8 — 640 руб.

— Программатор PIC-контроллеров и I²C (IIC) EEPROM EXTRA-PIC — 850 руб.

— **ХИТ!** Набор "Частотомер 10 Гц — 250 МГц" — 650 руб.

— Цифровая шкала трансивера — 750 руб.

И многое, многое другое!

Всегда в продаже наборы деталей для самостоятельной сборки, корпуса, радиодетали, материалы и оборудование для пайки.

Описание изделий смотрите на <http://www.dessy.ru>

107113, г. Москва, а/я 10. **ЗВОНИТЕ! ЗАКАЗЫВАЙТЕ!**

По бесплатному междугородному номеру:

8-800-200-09-34 с 9-00 до 17-30 MSK,

по e-mail: zakaz@dessy.ru или на сайте www.dessy.ru

Будете в Москве — заходите! Мы ждём Вас по адресу:

г. Москва, ул. Новая Басманная, дом 23, строение 1Б, офис 305. Рядом ст. метро "Красные Ворота" и три вокзала. Всегда в наличии весь (а это свыше 650 наименований) спектр наборов МАСТЕР КИТ, Ekits и KitLab.

Модернизация активной акустической системы для компьютера

А. АЛЕЙНОВ, г. Харьков, Украина

Переделка громкоговорителя

В громкоговорителях подвергается замене фильтр для ВЧ головки, состоящий из одного неполярного оксидного конденсатора 4,7 мкФ на 25 В. Вместо него применяют плёночный ёмкостю 1 мкФ (К73-17 или аналогичные), включаемый последовательно с резистором сопротивлением 2,2 Ом и мощностью 1...2 Вт. Выходной разъём Х5 к левой колонке ("L-SPK") освобождают от прежних соединений и подключают впоследствии к дополнительной плате УМЗЧ.

С целью демпфирования основного резонанса головку НЧ—СЧ желательно доработать, применив панель акустического сопротивления (ПАС) [7]. Для этого заклеивают окна диффузордержателя кусочками старой, многократно стиранной тонкой хлопчатобумажной материи, но еще лучше — старой батистовой.

Методика такова. Извлекают головку и фломастером дублируют на экранящем колпаке магнитной системы заклеиваемую метку плюсового вывода. Внешнюю сторону диффузордержателя намазывают клеем "Момент", дают ему подсохнуть и повторно наносят клей. Через минуту обтягивают окна кусочком ткани в виде ленты подходящей ширины, не допуская морщин и складок. Если конусность диффузордержателя не позволит сделать это одним куском, то следует отрезать смещённый участок и продолжить вторым, третьим и т. д. куском, пока не будут заклеены все окна. Необходимо наложить один слой ткани. В местах нахлёста (строго по рёбрам диффузордержателя) клей следует подмазывать. Выводы головки отгибают под прямым углом к образующей диффузордержателя и пропускают с натягом в небольшие, точно прорезанные отверстия в ткани. Затем клею дают возможность полностью высохнуть (сутки) и увлажняют ткань смоченной водой кистью, при высыхании она натянется. Щели вблизи выводов аккуратно заклеивают клеем ПВА. Поверх ткани на рёбра (но не на окна!) диффузордержателя также наносят клей. Дают клею возможность подсохнуть до полупрозрачного состояния и закрепив на одном из выводов х/б нитку, несколько раз оборачивают ею по ткани, натягивая её (клей удерживает нить от соскальзывания).

ПАС эффективна именно на частоте основного резонанса, где объём колеблющегося через ткань воздуха вносит необходимые потери в свободные колебания диффузора. На резонансных всплесках, сопровождающих одиноч-

ные импульсы, амплитуда диффузора уменьшается, соответственно снижается и эффективность ПАС. Однако, как показал опыт, призвуков от основного резонанса в токовых усилителях не возникает. Очевидно, механизм их образования в обычной системе УМЗЧ—АС следующий: динамическая головка, возбуждённая импульсным (музыкальным) сигналом, генерирует отклики, амплитуда которых зависит и от положения катушки в зазоре (т. е. как бы помнит предшествующее воздействие). На резонансной частоте величина отклика больше. Проникнув в цепь ООС, отклик вызывает искажения звука, в том числе в виде резонансных призвуков. Даже если ООС отсутствует, но выходное сопротивление низкое, в момент появления резонансных всплесков противоток притормаживает диффузор, что для остальных частот является интермодуляцией. Таким образом, механизм резонансных призвуков — электромеханический, именно поэтому в токовых усилителях он ослаблен.

Конструкция и изготовление сабвуфера

В сабвуфере, выполняемом, как правило, в виде фазоинвертора, дополнительно работает резонансный акустический механизм подавления излучаемых гармоник. Его можно усилить, применив модификацию ящика с резонатором Гельмгольца (рис. 6), для которого резонансные свойства ещё более выражены, так как на пути излучаемого го-

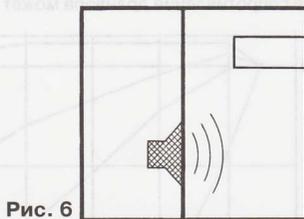


Рис. 6

лойковой звука имеется акустический фильтр, подавляющий гармоники.

В токовом усилителе с частотно-зависимой обратной связью подавление основного резонанса динамической головки осуществляется действующей на низких частотах цепью ООС по напряжению. Кроме того, для этой цели можно дополнительно использовать ПАС и другие методы в ограниченной полосе частот — например, обратную связь по звуковому давлению (посредством микрофона, расположенного вблизи диффузора) и обратную связь по ускорению звуковой катушки головки (от акселерометра, пьезодатчика). Необходимо только предостеречь от

использования отрицательного выходного сопротивления с мостовой схемой выделения сигнала отклика, чтобы не вернуться назад к старым проблемам. Эффективно также применение параллельного LC-фильтра, включённого последовательно с головкой.

Поскольку на частоте основного резонанса ЭДГ благодаря действию ООС по напряжению выходное сопротивление УМЗЧ снижается до единиц ом, то такое предложение, рассчитанное на подавление этого резонанса в системе "усилитель напряжения — ЭДГ в открытом ящике", полностью подходит для предлагаемого усилителя тока.

Для сабвуфера предлагается использовать УМЗЧ, модифицировав описанный выше усилитель. С целью увеличения мощности и расширения низких частот следует увеличить напряжение питания и ёмкость входного конденсатора, введя в цепи питания ОУ (к плюсовому и минусовому выводам) транзисторы VT1, VT2, как показано на рис. 7. Они стабилизируют питание ОУ. В качестве стабилизаторов в базовых цепях дополнительных транзисторов могут быть применены р-п переходы база—эмиттер (в обратном включении) транзисторов серии КТ315. Напряжение стабилизации — около 6,5 В, но в отличие от большинства стабилизаторов — с малыми шумами.

Плата (см. рис. 4) размерами 110х55 мм является универсальной для обоих вариантов УМЗЧ и рассчитана на установку малогабаритных деталей. Неполярные конденсаторы — плёночные К73-17, резисторы — МЛТ или аналогичные. Проволочный резистор R14 — малогабаритный керамический либо установленный перпендикулярно плате С5-16МВ мощностью 2 Вт. Конденсаторы в цепи питания С9 и С10 — общие для обоих каналов, эти конденсаторы позволяют замыкаться ВЧ составляющей тока сигнала на плате, исключая из цепи прохождения провода к блоку питания; их ёмкость не критична, однако целесообразно подключить параллельно им керамические конденсаторы ёмкостью не менее 0,1 мкФ.

В усилителе желательно использовать транзисторы серий КТ8101 и КТ8102 с коэффициентом передачи тока базы не менее 40 либо аналогичные импортные.

Конструкция ящика описана выше, причём активная циркуляция воздуха в тоннеле фазоинвертора, напрямую зависящая от мощности сигнала, позволяет получить бесплатный, адаптируемый к рассеиваемой мощности "кулер" для охлаждения выходных транзисторов. Для этого тоннель выполнен из отрезка дюралевого короба, а выходные транзисторы размещены непосредственно на его внешней поверхности. В процессе работы возникает циркуляция воздуха и охлаждение происходит без дополнительного шума.

Этот вариант схемы можно использовать и для широкополосного усилителя, она не содержит каких-либо частотно-корректирующих элементов. Необходимо лишь помнить, что при токовом управлении ЭДГ возрастает отдача головки на ВЧ соответственно росту её

Окончание.

Начало см. в "Радио", 2012, № 9

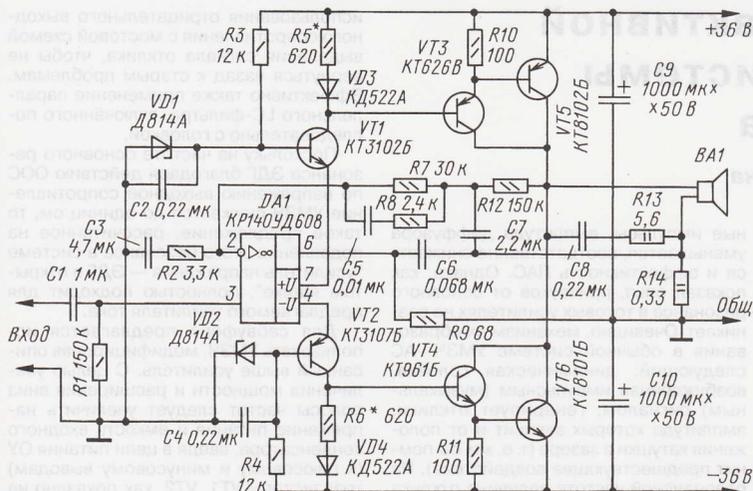


Рис. 7

Устройство проигрывателей DVD PANASONIC

Особенности ремонта и регулировки

(Окончание. Начало см. на с. 11)

стороны механизма контргайками (Screw lock), которые помечены на рис. 11 для модели S-47.

В моделях DVD-S49, S52 применён оптический блок RAF3113A-C. Его внешний вид показан на рис. 12. В этих моделях привод дисков занимает правое положение. На рис. 13 показан вид модели S52 со снятым верхним кожухом. Однако расположение отверстий для регулировки двигателя шпинделя такое же, как на рис. 9.

Все рассматриваемые модели проигрывателей оснащены системами самодиагностики неисправностей, а также специальными сервисными функциями, позволяющими облегчить проведение диагностики неисправностей, получить сведения о версии установленного программного обеспечения, номере зонального кода, стандарте ТВ тюнера, истории ошибок (неисправностей), дате выпуска конкретного аппарата и другую информацию. Все эти сведения имеются в сервисных руководствах конкретных моделей проигрывателей: DVD-S27 — Service Manual, order NO. CHM0404007C8; DVD-S47 — order NO. CHM0403005C3; DVD-S49 — order NO. CHM0505012CE; DVD-S52 — order NO. CHM0603007CE.

ЛИТЕРАТУРА

3. Инструкция по чистке лазерной головки KHS-400C. — <<http://www.chipi.ru/master/laser/400c-clean.html>>.

4. Service manuals, schematics, documentation... — <<http://www.eserviceinfo.com>>.

Выходные каскады для УМЗЧ без общей ООС

А. ПЕТРОВ, г. Могилёв, Белоруссия

Представленный в статье анализ схем высоколинейных выходных каскадов, обеспечивающих мощность в нагрузке УМЗЧ, помогает выбрать оптимальный вариант с учётом особенностей драйвера, схемы которого были приведены в статье автора в "Радио", 2012, № 7, 8.

Рассмотренные здесь выходные каскады УМЗЧ могут быть полезны и в проектах умощнения усилителей на интегральных микросхемах.

Схемы смоделированных в компьютерной программе Micro-Cap каскадов изображены в статье с сохранением графического оформления и условных обозначений элементов.

В УМЗЧ с местной петлёй ООС выходное сопротивление драйвера может быть достаточно низким — 50...100 Ом. Это относится, прежде всего, к драйверу-

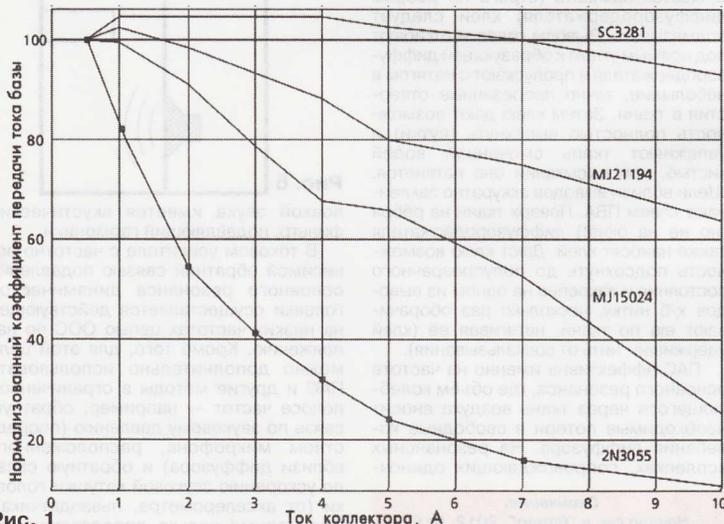


Рис. 1

импеданса, что необходимо учесть в предусилителе либо корректировать регулировкой тембра.

Максимальная "токовая" мощность при напряжении питания 2×36 В — 110 Вт. УМЗЧ способен отдавать при таком питании до 140 Вт, но по мере приближения амплитуды тока выходных транзисторов к ограничению они теряют собственное высокое выходное сопротивление и звуковая "картинка" может потускнеть. Рабочий диапазон частот — 25 Гц...25 кГц. Коэффициент гармоник в полосе частот — 0,2% (без подбора транзисторов, в основном вторая и третья гармоники). Входное сопротивление — 150 кОм, выходное сопротивление при отключённой цепи ООС — 1 кОм. Номинальное входное напряжение при нагрузке сопротивлением 8 Ом — 1 В.

ЛИТЕРАТУРА

7. Шоров В. Повышение качества звучания громкоговорителей. — Радио, 1983, № 6, с. 50—53.

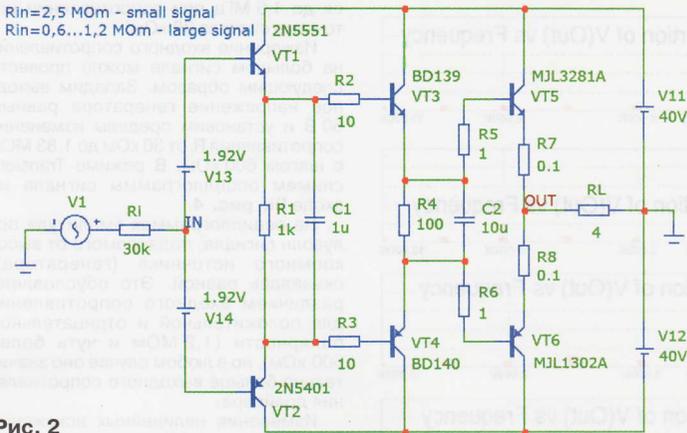


Рис. 2

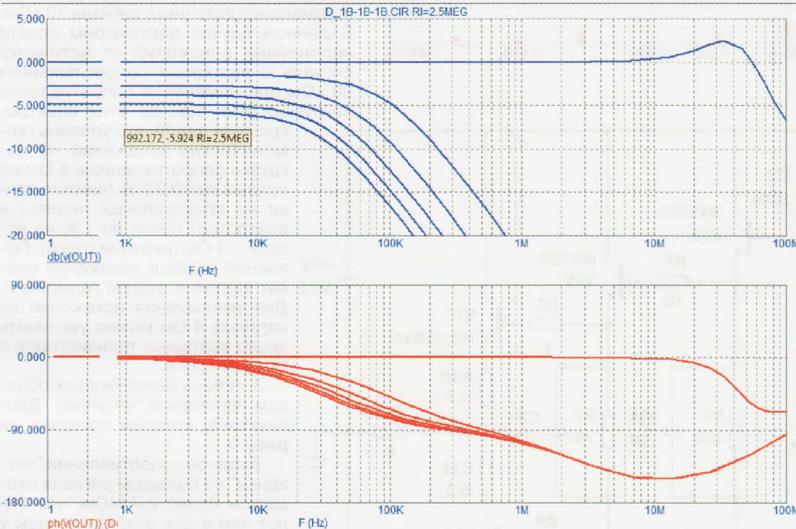


Рис. 3

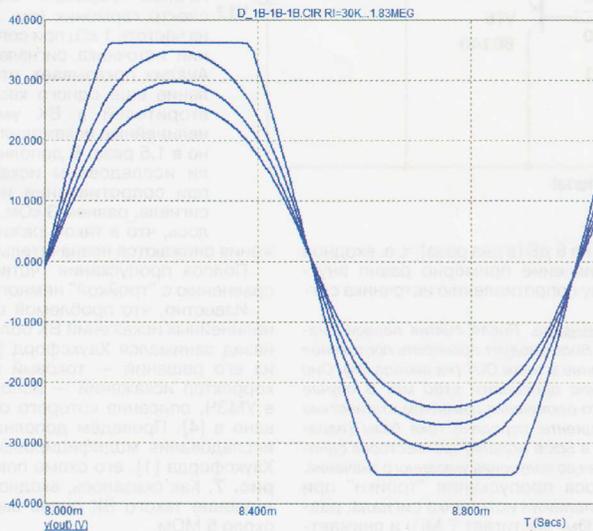


Рис. 4

рам с усилителем напряжения (УН) по схеме с общим эмиттером и с резисторами в цепи эмиттеров сопротивлением не более 50 Ом. У драйверов с каскодным УН (и с "ломаным" каскодом) оно может достигать 500 Ом и больше. Драйверы без петли ООС имеют выходное сопротивление, определяемое в основном резисторной нагрузкой в пределах 3...30 кОм. Полное выходное сопротивление драйвера и полное входное сопротивление выходного каскада (ВК) образуют делитель, который может приводить к дополнительным амплитудным и фазовым искажениям сигналов или, в совокупности, к так называемой амплитудно-фазовой конверсии. Положение усугубляется ещё и тем, что реальная нагрузка УМЗЧ носит комплексный характер, и её полное сопротивление также частотно зависимо.

Поэтому в УМЗЧ без общей ООС более высоки требования к таким параметрам ВК, как входное сопротивление и его стабильность (постоянство), а также коэффициент нелинейных искажений. Обзор основных схем ВК, используемых в современных УМЗЧ, проведён в [1], где описаны и некоторые приёмы исследования их параметров. Там же проведён график входного сопротивления типового ВК в виде двухкаскадного эмиттерного повторителя ("двойка" Дарлингтона) [2]; из графика следует, что при нагрузке сопротивлением 8 Ом с изменением уровня сигнала от 0 до 40 В входное сопротивление каскада снижается с 85 до 8 кОм, т. е. в 10 раз.

Входное сопротивление ВК типа "двойки" можно ориентировочно определить по формуле

$$R_{\text{вх}} \approx h_{2131} \cdot h_{2132} \cdot R_{\text{н}}$$

где h_{213} — статический коэффициент передачи тока базы транзистора; $R_{\text{н}}$ — сопротивление нагрузки.

Если взять транзисторы с $h_{213} = 100$, то получим входное сопротивление для сигналов малого уровня, равное 80 кОм, что соответствует исследованиям, опубликованным в [2]. Так как h_{213} имеет большой разброс для транзисторов одного типа, а также нелинейную зависимость от тока коллектора, то и параметры ВК сильно зависят от типа используемых транзисторов и их подбора в пары. На рис. 1 приведён график зависимости h_{213} для некоторых типов мощных транзисторов (структуры n-p-n) фирм Toshiba, Motorola и ON Semiconductor [2]. Транзисторы 2N3055 — аналог отечественных КТ819ГМ.

Графики входного сопротивления "двойки", приведённые в [2], очевидно, снимались для транзисторов 2N3055 и комплементарных им. Для современных транзисторов пределы изменения входного сопротивления окажутся уже. Асимметрия входного сопротивления для сигнала разной полярности объясняется различием параметров комплементарных транзисторов двухтактного каскада. Понятно, что о пригодности ВК типа "двойка" для УМЗЧ без общей ООС не может быть и речи.

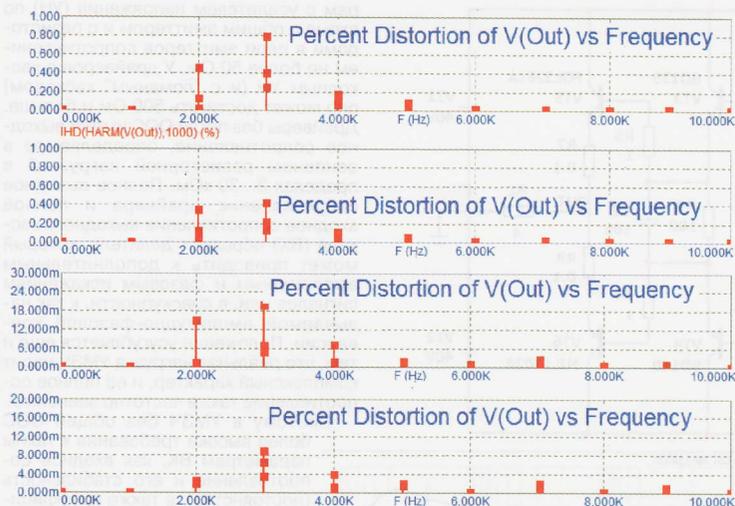


Рис. 5

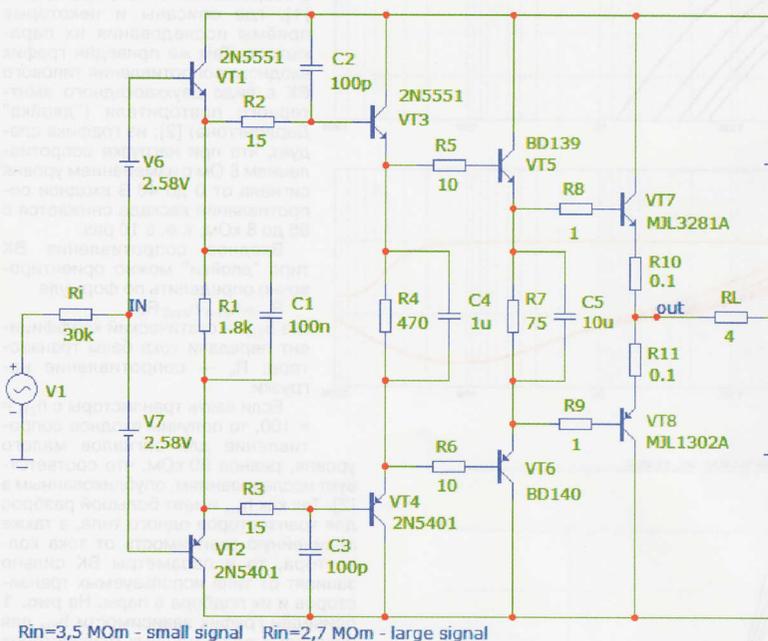


Рис. 6

Поэтому сразу перейдем к рассмотрению трёхкаскадной структуры ("тройки" Дарлингтона), схема которой изображена на рис. 2. Исследование и моделирование этой и других схем ВК произведено в программе **Micro-Cap**.

Для измерения входного сопротивления на малых уровнях сигналов зададим изменение сопротивления R_i от 0 до 2,5 МОм с шагом 500 кОм и снимем в точке IN ряд диаграмм Боде (ЛАФЧХ), они показаны здесь на рис. 3.

Из графиков видно, что при сопротивлении R_i , близком к 2,5 МОм (нижняя диаграмма), напряжение сигнала сни-

жается на 6 дБ (в два раза), т. е. входное сопротивление примерно равно внутреннему сопротивлению источника сигнала.

Примечание. После снятия первой диаграммы Боде следует проверить постоянное напряжение в точке OUT (на выходе ВК). Оно не должно превышать ± 100 мВ. В случае большего отклонения изменяем статические коэффициенты передачи тока базы (параметр BF в Spice модели) транзисторов одного из плеч до получения указанного значения.

Полоса пропускания "тройки" при сопротивлении источника сигнала, равном 3 кОм, достигает 7 МГц и снижает-

ся до 1,5 МГц при сопротивлении источника сигнала 30 кОм!

Измерение входного сопротивления на большом сигнале можно провести следующим образом. Зададим выходное напряжение генератора равным 60 В и установим пределы изменения сопротивления R_i от 30 кОм до 1,83 МОм с шагом 600 кОм. В режиме Transient снимем осциллограммы сигнала на входе ВК, рис. 4.

На осциллограммах амплитуда половин сигнала, подаваемого от высокоомного источника (генератора), оказалась разной. Это обусловлено различием входного сопротивления для положительной и отрицательной полярности (1,2 МОм и чуть более 600 кОм), но в любом случае оно значительно больше выходного сопротивления драйвера.

Измерения нелинейных искажений ВК проведены в [1] при выходном сопротивлении источника сигнала 10 кОм. В данном случае рассмотрим спектр нелинейных искажений от источника сигнала с выходным сопротивлением 30 кОм при изменении сопротивления нагрузки, рис. 5, а. На этих спектрограммах видно, что уровень гармонических искажений на нагрузке сопротивлением 8 Ом не превышает 0,25 % (нижние точки на спектральных линиях) и возрастает почти до 1 % на нагрузке 4 Ом (верхние точки). Основной вклад в искажения вносят третья и вторая гармоники. Для уменьшения искажений на нагрузке 4 Ом можно увеличить число выходных транзисторов в каждом плече.

А теперь аналогичным образом исследуем "четвёрку" Дарлингтона, которая показана на рис. 6.

Входное сопротивление "четвёрки" на большом сигнале оказалось около 2,7 МОм, что более чем в два раза выше, чем у "тройки" Дарлингтона. Аналогичным образом оцениваем спектр гармоник (см. рис. 5, б) на частоте 1 кГц при сопротивлении источника сигнала 30 кОм. Анализ показывает, что добавление ещё одного каскада повторителей в ВК уменьшает нелинейные искажения примерно в 1,5 раза. В дополнение были исследованы искажения и при сопротивлении источника сигнала, равном 3 кОм. Выяснилось, что в таком режиме искажения снижаются незначительно.

Полоса пропускания "четвёрки" по сравнению с "тройкой" немного уже.

Известно, что проблемой снижения нелинейных искажений ВК более 30 лет назад занимался Хауксфорд [3]. Одно из его решений — токовый шунт как корректор искажений — использовано в УМЗЧ, описание которого опубликовано в [4]. Проведём дополнительные исследования модифицированного ВК Хауксфорда [1], его схема показана на рис. 7. Как оказалось, входное сопротивление такого ВК очень высокое — около 5 МОм.

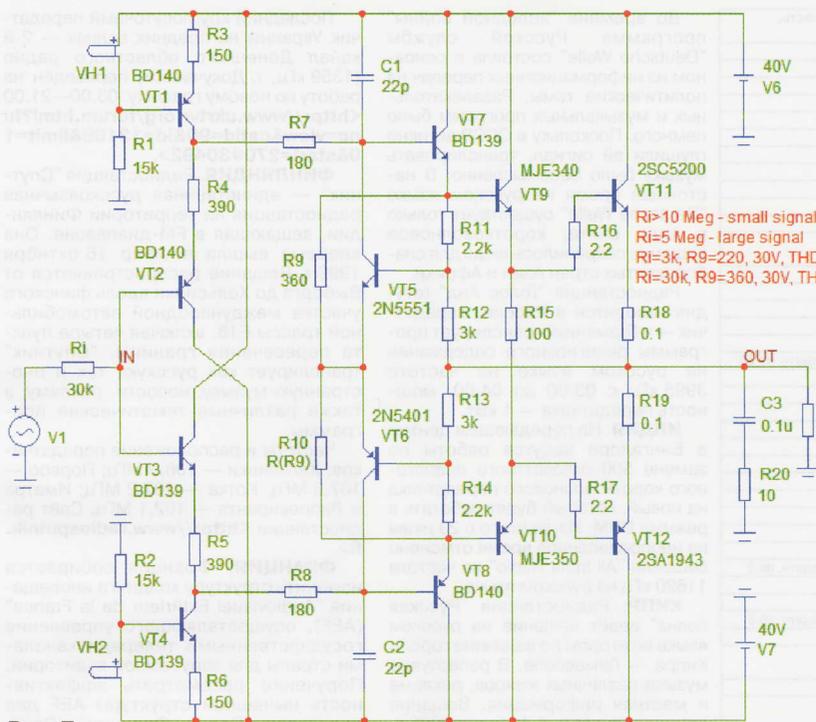


Рис. 7

Расчётная формула для резисторов делителей токового шунта из [4] справедлива для низкого сопротивления источника сигнала, что в драйвере достигается обычно применением местной ООС.

Спектр гармоник на нагрузке, изменяемой от 4 до 8 Ом с шагом 2 Ом, на частоте 1 кГц при сопротивлении источника сигнала 3 кОм и резистора R9, равном 220 Ом, показан на рис. 5,в.

Как выяснилось, искажения не превышают 0,025 % во всём интервале изменения нагрузки, причём на нагрузке 8 Ом искажения минимальны, не более 0,008 %. Для сопротивления источника сигнала 30 кОм в шаговом режиме было определено оптимальное значение резистора R9, которое оказалось равным 360 Ом, — для этого случая спектр гармоник показан на рис. 5,г.

Как ни странно, минимальные искажения — не более 0,005 % — достигаются при нагрузке сопротивлением 4 Ом. Полоса пропускания при сопротивлении источника сигнала 30 кОм равна 4 МГц и расширяется до 10 МГц с источником сигнала сопротивлением 3 кОм.

Относительно небольшое усложнение "тройки" Дарлингтона позволило получить достаточно высокие технические характеристики ВК. Считаю этот ВК одним из наиболее перспективных для использования в УМЗЧ как без общей ООС, так и с её применением. Как мы убедились, при определённой настройке искажения минимальны при высоком сопротивлении источника сигнала. Именно с таким выходным сопротивлением драйвера можно получить и минимальные искажения на его выходе.

ЛИТЕРАТУРА

1. Петров А. Эволюция транзисторных УМЗЧ. — Радиомир, 2011, № 4—11.
2. Дуглас Селф. Проектирование усилителей мощности звуковой частоты. — М.: ДМК, 2009.
3. Hawksford M. J. Distortion correction in audio power amplifiers. — JAES, Vol. 29, 1981, January/February, p. 27—30.
4. Хорошев В., Шадров А. УМЗЧ без общей ООС. — Радио, 1989, № 9, с. 65—67.

(Окончание следует)

НОВОСТИ ВЕЩАНИЯ

Раздел ведёт В. ГУЛЯЕВ, г. Астрахань

РОССИЯ

Частоты, на которых ведётся вещание радиостанции "Маяк" в диапазоне длинных и средних волн, приведены в таблице.

МОСКВА. Радиовещательная компания "Голос России" предполагает запустить собственную социальную сеть. На создание платформы планируется израсходовать 5 млн руб. Проект рассчитан на русскоязычную целевую аудиторию радиостанции "Голос России" — слушателей в возрасте от 16 до 70 лет, проводящих один-два часа в день в Интернете и заинтересованных в установлении контактов между русскоговорящими пользователями всего мира (<http://izvestia.ru/news/533145>).

САНКТ-ПЕТЕРБУРГ. В октябре на частоте 95,9 МГц начнёт вещание но-

вая радиостанция "Нева FM", принадлежащая "Балтийской МедиаГруппе" (БМГ).

БРЯНСКАЯ ОБЛ. Новая радиостанция "Авторадио-Дебрянск" пришла в самые отдалённые уголки Брянской области. Упоминание в названии станции старинного названия Брянска — Дебрянск — весьма символично. Действительно, сигнал одной из самых популярных столичных радиостанций забрался в брянские дебри. Сейчас "Авторадио-Дебрянск" можно слушать в Унече и её окрестностях на частоте 105,7 МГц, в Новозыбкове — на частоте 88,3 МГц, в Трубчевске — на 102,4 МГц, в Севске — на 88,5 МГц и в Дубровке — на 102,2 МГц. Фактически территория всей области, за исключением Брянска, охвачена новой радиостанцией.

КРАСНОДАРСКИЙ КРАЙ. На одну радиостанцию в Анапе стало больше. 5 августа на частоте 98,3 МГц впервые в городе-курорте вышла в эфир радио-

станция "Шансон". Пока она работает в тестовом режиме. Осенью планируется транслировать авторские программы.

ОРЕНБУРГСКАЯ ОБЛ. К сети вещания "Радио Дача" присоединился город Бузулук, частота — 68,78 МГц.

ПРИМОРСКИЙ КРАЙ. 1 августа в Приморье начала своё вещание радиостанция "Наше Радио". Первый город края, в приёмниках которого зазвучала эта радиостанция, — Находка. Частота вещания — 106,7 МГц.

ТАТАРСТАН. К Универсиаде 2013 г. в Татарстане заработает первая радиостанция с полностью спортивной тематикой. Эту информацию предоставил генеральный директор "Европы Плюс" в Казани Марат Ибламинов, который возглавит проект на первоначальном этапе. По предварительным данным станция будет вещать на частоте 93,5 МГц. На данный момент здесь звучит классическая музыка в режиме "non stop" без рекламных и иных вставок.

УДМУРТИЯ. Ещё один город присоединился к сети вещания "Радио Дача" — город Можга, вещание идёт на частоте 96,4 МГц.

Время всюду — UTC. Время MSK = UTC + 4 ч.

Частота, кГц	Местонахождение	Мощность, кВт
198	Московская обл.	150
	Санкт-Петербург	150
531	Чебоксары	30
540	Оренбург	50
549	Московская обл.	75
	Сыктывкар	150
	Якутск	50
	Магадан	20
	Новочеркасск	50
	Санкт-Петербург	600
576	Калининград	50
	Петропавловск-Камчатский	150
	Хабаровск	150
594	Иркутск	250
	Новосибирск	150
603	Красноярск	500
612	Сургут	2
	Амурская обл.	2 передатч. по 30
657	Петрозаводск	150
666	Норильск	25
702	Чита	75
774	Комсомольск-на-Амуре	150
810	Братск	7
	Воронеж	30
828	Волгоград	500
882	Екатеринбург	50
891	Кызыл	150
918	Ставрополь	8
	Тюмень	5
990	Курганская обл.	3 передатч. по 5
	Махачкала	50
1026	Юрюзань	1
	Архангельская обл.	4 передатч. по 5
1134	Ковылино, Мордовия	30
	Шведчики, Брянская обл.	7
1143	Мурманск	75
	Тайшет, Иркутская обл.	7
1206	Советск, Калининградская обл.	150
	Самара	100
1305	Плесецк, Архангельская обл.	5
	Усть-Кут, Иркутская обл.	7
1359	Серов, Свердловская обл.	7
	Перьмь	25
1449	Унеча, Брянская обл.	7
	Мурманская обл.	6 передатч. от 1 до 40
1521	Заполяный, Мурманская обл.	7
1548	Александровск-Сахалинский	10

ЗАРУБЕЖНЫЕ СТРАНЫ

БАНГЛАДЕШ. На передающем центре радиостанции "Bangladesh Betar" смонтированы и тестируются новые передатчики мощностью 250 кВт. Для тестового вещания используются следующие частоты: 7250, 15105, 15505 и 15520 кГц. Языки вещания — банглад, хинди, урду и английский.

БЕЛОРУССИЯ. На базе телерадиокомпании "Гомель" на частоте 103,7 МГц в тестовом режиме начала вещание новая радиостанция "Гомель плюс", которая ориентирована на слушателей старшего поколения. Для них будут транслироваться хиты 70-х, 80-х и 90-х годов прошлого века.

ГЕРМАНИЯ. 1 августа русская редакция радиостанции "Deutsche Welle" отметила свой пятидесятилетний юбилей. В этот день в 1962 г. из Кёльна началось радиовещание на русском языке. Вскоре радиостанция стала известна в Советском Союзе под названием "Немецкая волна".

Во времена "холодной войны" программа Русской службы "Deutsche Welle" состояла в основном из информационных передач на политические темы. Развлекательных и музыкальных программ было немного. Поскольку в СССР активно глушили её сигнал, транслировать музыку было бессмысленно. В настоящее время на русском языке "Deutsche Welle" существует только в виде сайта, коротковолновое вещание сохранилось лишь для слаборазвитых стран Азии и Африки. Радиостанция "Голос Анд" (студия находится в России, передатчик — в Германии) транслирует программы религиозного содержания на русском языке на частоте 3995 кГц с 03.00 до 04.00, мощность передатчика — 1 кВт.

ИНДИЯ. На передающем центре в Бангалоре ведутся работы по замене 500-киловаттного аналогового коротковолнового передатчика на новый, который будет работать в режиме DRM. Из-за этого с 23 июля на неопределенное время отменено вещание "All India Radio" на частоте 11620 кГц на русском языке.

КИПР. Радиостанция "Русская волна" ведёт вещание на русском языке во втором по величине городе Кипра — Лимассоле. В репертуаре музыка различных жанров, реклама и местная информация. Вещание станции началось 1 февраля 2006 г., частота — 105,6 МГц.

КУВЕЙТ. "Radio Kuwait" открыло две новые языковые службы. Вещание на языке филиппино идёт с 10.00 до 12.00, на урду — с 16.00 до 18.00. Все трансляции — на частоте 15540 кГц в направлении Юго-Восточной Азии.

США. 2 августа религиозная американская радиостанция WTJS, вещавшая на частоте 9370 кГц с использованием передатчика мощностью 50 кВт из Ньюпорта, штат Северная Каролина, прекратила вещание на коротких волнах, скорее всего, навсегда. 5-минутный блок на русском языке выходил в эфир по будням с 6.35 до 6.40. С сайта организации <http://www.fbnradio.com> удалены все упоминания о коротковолновых трансляциях.

УКРАИНА. Харьковская радиостанция "Новая волна", работавшая на частоте 91,2 МГц, 1 августа возобновила своё информационное вещание. Об этом на своей странице в социальной сети "Facebook" сообщил главный редактор радиостанции. По его словам, финансовая ситуация на радиостанции стабилизирована. В осенне-зимнем сезоне этого года планируется расширение информационного вещания.

Ранее "Новая волна" 9 июля приостановила информационное вещание. В своём заявлении к учредителям коллектив сообщил, что причина прекращения вещания — долги за несколько месяцев по зарплате. В эфире, однако, продолжали звучать музыка, реклама, блоки от радиостанции "Свобода" — всё то, что, согласно договорам, является коммерческим продуктом.

Последний круглосуточный передатчик Украины на средних волнах — 2-й канал Донецкого областного радио (1359 кГц, г. Докучаевск) переведен на работу по новому графику: 03.00—21.00 <<http://www.ukrtvr.org/forum.html?fu nc=view&catid=90&id=12166&limit=10&start=270#30492>>.

ФИНЛЯНДИЯ. Радиостанция "Спутник" — единственная русскоязычная радиостанция на территории Финляндии, вещающая в FM-диапазоне. Она впервые вышла в эфир 16 октября 1999 г. Вещание распространяется от Выборга до Хельсинки вдоль финского участка международной автомобильной трассы Е-18, включая четыре пункта пересечения границы. "Спутник" транслирует как русскую, так и иностранную музыку, новости, рекламу, а также различные тематические программы.

Частоты и расположение передатчиков: Хельсинки — 106,9 МГц; Порвоо — 107,6 МГц; Котка — 107,2 МГц; Иматра и Лаппеенранта — 102,1 МГц. Сайт радиостанции <<http://www.radiosputnik.fi>>.

ФРАНЦИЯ. Франция собирается изменить структуру холдинга иноязычного "Audiovisuel Extérieur de la France" (AEF), осуществляющего управление государственными телерадиоканалами страны для зарубежной аудитории. Поручение рассмотрит эффективность нынешней структуры AEF дал директору "Радио Франции" (Radio France) недавно избранный президент Франции Франсуа Олланд. Возможно, это решение отсрочит планируемое прекращение коротковолнового вещания "Международного французского радио".

Холдинг AEF был создан в 2008 г. по поручению тогдашнего президента Франции Никола Саркози. В нём были объединены все основные вещательные средства страны, работающие для заграничных. При организации этой структуры "Международное французское радио" лишилось четырёх редакций и претерпело значительные сокращения.

ЧИЛИ. 17 августа было прекращено вещание на коротких волнах международной религиозной радиостанции "Voz Christiana", принадлежащей организации "Christian Vision International". Её программы транслировались на испанском языке в основном на регион Латинской Америки. Впервые станция вышла в эфир в феврале 1998 г., передающий центр находится в местечке Calera de Tango, вблизи Сантьяго.

Причина прекращения трансляций — падение интереса населения Латинской Америки к передачам, транслирующимся на коротких волнах. Передающий центр планируется полностью демонтировать.

DRM-вещание

До конца 2012 г. Украина, Казахстан и Молдова планируют организовать тестовые трансляции в режиме DRM на частоте 549 кГц.

Хорошего приёма и 73!

Средневолновый радиовещательный синтезатор частоты

С. КОМАРОВ, г. Москва

Синтезатор оформлен в виде законченного узла (рис. 6), предназначенного для встраивания в передатчик. Детали, кроме переключателей, смонтированы на двусторонней печатной плате размерами 120×100 мм из фольгированного стеклотекстолита толщиной 1,5 мм (рис. 7). Размещение элементов на ней показано на рис. 8.

Плоские выводы микросхем перед монтажом на плату следует отформовать так, чтобы их горизонтальные окончания длиной 1...2 мм точно попали на предназначенные для них контактные площадки, а между "дном" микросхемы и платой оставался зазор не менее 0,5 мм. Для этой операции существуют специальные приспособ-

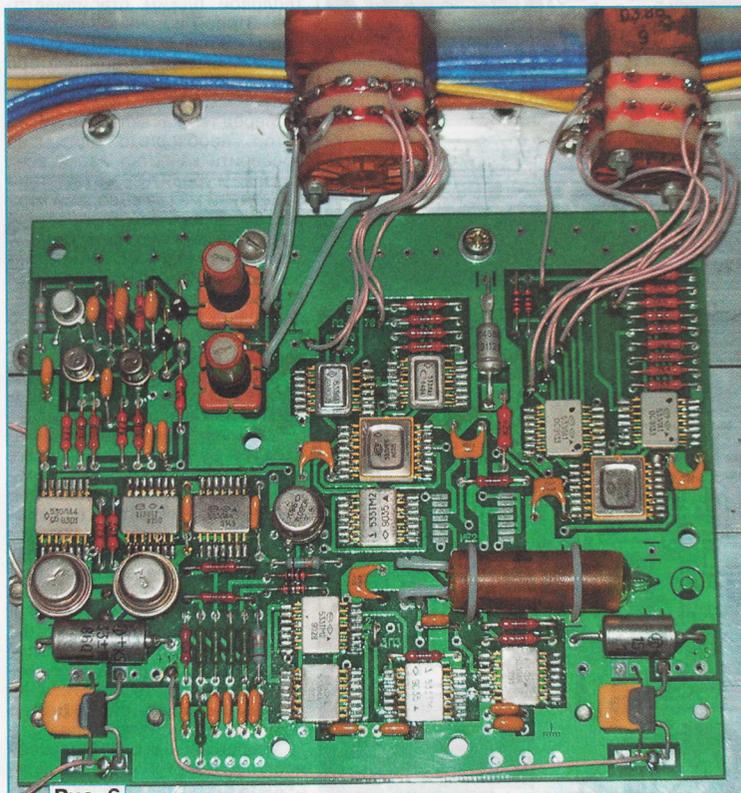


Рис. 6

Плата должна быть изготовлена по технологии с металлизацией отверстий. В противном случае в отверстия, показанные на рис. 8 залитыми, необходимо вставить и пропаять с двух сторон отрезки неизолированного луженого провода. Выводы элементов и провода, монтируемые в отверстия, также должны быть пропаяны с двух сторон. Справа от микросхемы DD7 на плате имеется резервное место для монтажа счетчика 133ИД2, который можно использовать как дополнительный делитель частоты кварцевого генератора.

ления, но несложно выполнить её и вручную.

Особенность формовки выводов интегральных стабилизаторов DA2, DA3 в данном случае состоит в том, что их отгибают не в сторону оснований, а верхних крышек корпусов этих микросхем. На плату стабилизаторы монтируют со стороны, противоположной той, на которой установлены другие детали, за исключением конденсаторов C29 и C30, и развёрнутыми от платы теплопроводящими фланцами. В дальнейшем фланцы (внутри микросхем они соединены с выводами общего провода 8), смазав их теплопроводящей пастой ВВ-1000, КПТ-8 или АлСил-3, прижимают винта-

ми к одной из металлических деталей корпуса передатчика, служащей теплоотводом.

Плата рассчитана на установку постоянных резисторов МЛТ и им подобных (С2-23, С2-33) керамических конденсаторов КМ-5, КМ-6. Оксидные конденсаторы С22 и С33 могут быть как танталовыми К53-18 с аксиальными выводами, так и обычными алюминиевыми с выводами на одну сторону, например К50-35. На плате предусмотрены отверстия для монтажа и тех, и других. Все конденсаторы и резисторы можно заменять их импортными аналогами. Указанные на схеме номиналы деталей ГУН, буферного усилителя, кварцевого генератора, ФНЧ и интегратора изменять нежелательно.

Транзисторы 2Т306Б можно заменить на КТ316 или КТ315 с любыми буквенными индексами, а 2Т326Б — на КТ361 также с любым индексом. Стабилитрон 2С468А — на КС168А или на импортный с напряжением стабилизации 6,8 В. Диоды КД522Б — на КД503Б. Использование ОУ 140УД6 не принципиально, он может быть заменён на 140УД601Б или на 153УД2, 153УД6 с соответствующими цепями коррекции. Вместо интегральных стабилизаторов 142ЕН5А и 142ЕН8Б подойдут и аналогичные в корпусах ТО-220 (отечественные серии КР142 или импортные 7805 и 7812). Их можно установить на те же самые места, но крепить каждый из них к теплоотводу придётся лишь одним винтом. Диоды 2Д212Б можно заменить на КД212БМ в пластмассовом корпусе, что даже предпочтительней. Металлические теплопроводящие поверхности диодов 2Д212Б при установке на плату необходимо изолировать от фольги, подложив под них в два-три слоя лакоткань или другой аналогичный изоляционный материал и закрепив его клеем. При использовании диодов КД212БМ этого делать не нужно.

Катушки индуктивности L1 и L2 наматывают виток к витку проводом ПЭЛШО-0,25 на каркасах внешним диаметром 6,8 мм с резьбовым ферритовым подстроечником. Катушка L1 содержит 23 витка и имеет индуктивность 3,6 мкГн, а L2 — 20 витков и индуктивность 3 мкГн. Использовались каркасы и подстроечники, информацию о которых можно найти в Интернете по адресам <<http://www.transplast.ru/catalog/127/107> и <http://www.transplast.ru/catalog/137/176>>.

Могут быть применены и каркасы катушек коротковолновых диапазонов от старых транзисторных приёмников.

Переключатели SA1 и SA2 типа П2Г-3 соответственно 10П1Н и 4П3Н устанавливаются на передней панели корпуса, рядом с которой находится плата синтезатора. Контакты переключателей SA1 и SA2.1 соединяют с соответствующими контактными площадками на плате гибкими изолированными проводами. Те провода, что соединяют с платой контакты переключателей SA2.2 и SA2.3, должны быть жёсткими и смонтированы почти "в натяг", поскольку они — составная часть колебательного контура ГУН. Рукоятки переключателей можно снабдить шкалами, указывающими их положения. Крепить переключатели к

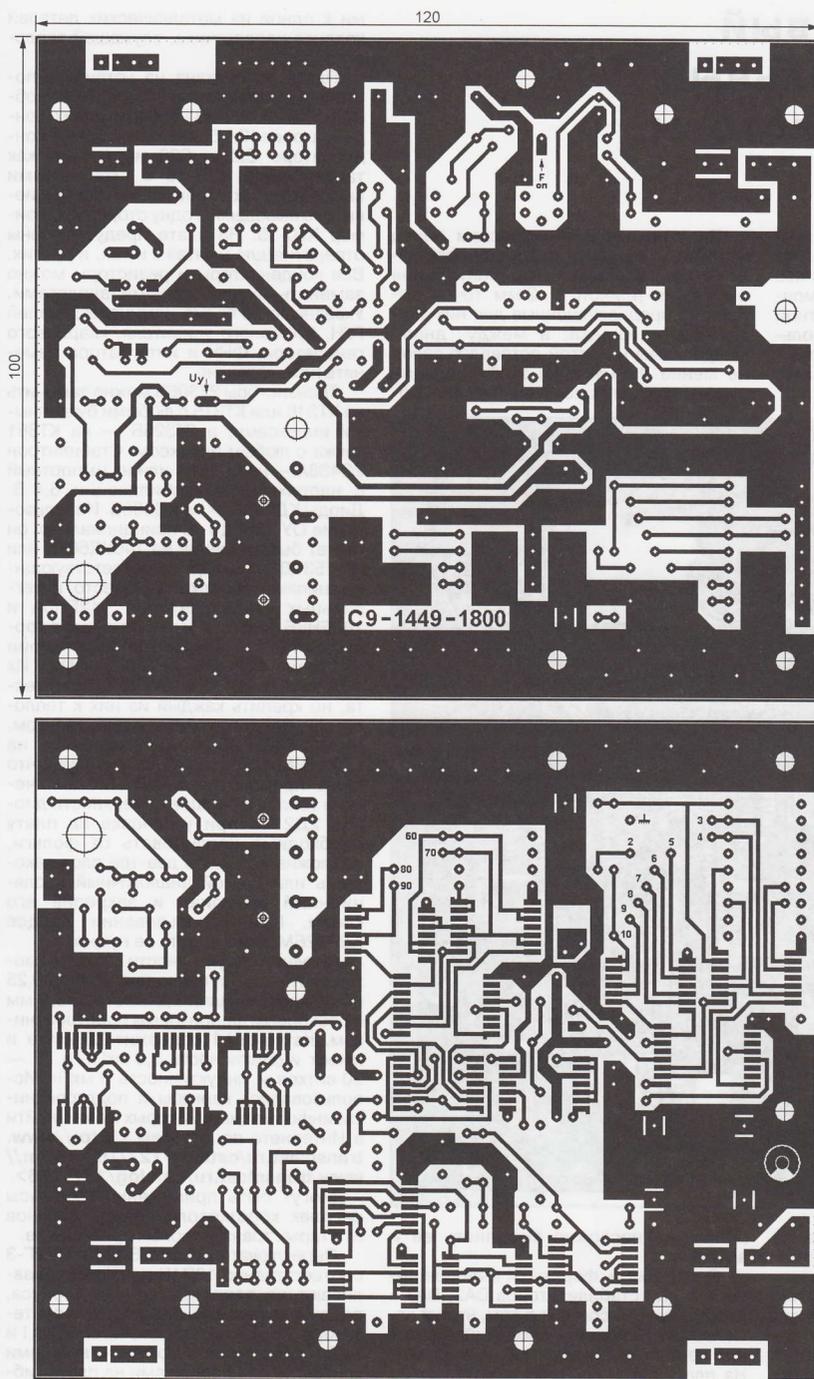


Рис. 7

передней панели желательно так, чтобы их, не нарушая монтажа, можно было снять вместе с платой синтезатора для её проверки и налаживания.

Кварцевый резонатор ZQ1 применён вакуумный в стеклянном корпусе диаметром 10 мм с гибкими выводами.

Динамическое сопротивление резонатора — не более 400 Ом. Точность установки частоты — ± 2 Гц. Помимо пайки выводов его необходимо закрепить на плате двумя-тремя хомутами из монтажного провода, пропустив их концы в предусмотренные для этого отверстия

на плате и припаяв к фольге. Для амортизации следует обернуть резонатор четырьмя-пятью слоями локоткани или надеть на него полихлорвиниловую трубку соответствующего диаметра. Если применён кварцевый резонатор в металлическом корпусе, его необходимо изолировать от печатных проводников.

На плате имеется длинная перемычка из изолированного провода, соединяющая выход (вывод 17) стабилизатора DA2 с входом (выводом 2) стабилизатора DA3. Удалив её, можно питать синтезатор от двух источников постоянного напряжения, что немного уменьшит потребляемую им мощность и облегчит тепловой режим стабилизаторов. Второй источник (напряжением около 9 В) подключают плюсом к входу стабилизатора DA3, а минусом — к общему проводу.

Перед тем как включить синтезатор, необходимо тщательно проверить качество пайки всех деталей и убедиться в отсутствии замыканий между выводами микросхем. К выходам синтезатора нужно припаять по нагрузочному резистору МЛТ-0,5 сопротивлением 300 Ом. На вторые выводы этих резисторов подают напряжение +18 В (+15...20 В) со входа стабилизатора DA2. К одному из выходов синтезатора с помощью шупа со встроенным делителем напряжения 1:10 подключают вход осциллографа.

Включив источник питания, следует немедленно измерить напряжение между выводами питания цифровых микросхем. Оно должно находиться в пределах 4,75...5,25 В, иначе необходимо быстро выключить синтезатор и ещё раз проверить монтаж. Если в цепи +5 В напряжение в норме, проверяем его и в цепи +12 В. На экране осциллографа появляются импульсы, амплитуда которых почти равна напряжению питания (15...20 В). Они должны выглядеть одинаково на обоих выходах синтезатора.

Убедившись в работоспособности синтезатора, можно приступить к его налаживанию. Установите переключатели SA1 и SA2 соответственно в положения "10" и "90", что соответствует частоте передачи 1800 кГц. Соединив между собой оба выхода синтезатора, подключите вход осциллографа к этой точке. Вращая подстроечник катушки L2, убедитесь, что при его перемещении в широких пределах частота выходных импульсов остаётся неизменной, хотя на границах этого интервала и возможен её резкий уход. Значит, ФАПЧ работает.

Подключите вольтметр постоянного напряжения, например, мультиметр в режиме его измерения, к выходу (выводу 6) ОУ DA1 и, вращая подстроечник

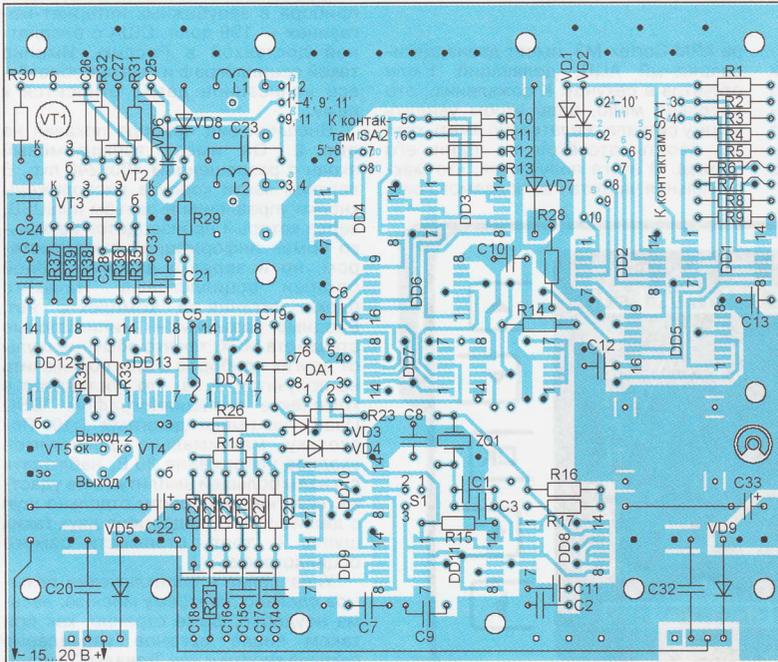
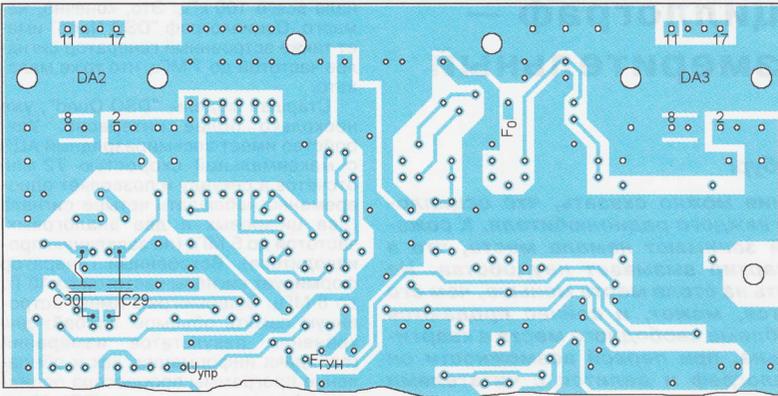


Рис. 8

катушки, установите напряжение +7,5 В. Если этого сделать не удаётся и напряжение остаётся большим требуемого, придётся уменьшать число витков катушки или увеличивать его при напряжении меньше требуемого. Соединив выход синтезатора с частотомером или калиброванным приёмником, убедитесь, что частота равна заданным 1800 кГц.

Далее, оставив переключатель SA1 в положении "10", переведите переключатель SA2 в положение "70", что соответствует частоте 1620 кГц. Вращением подстроечника катушки L1 вновь установите на выходе ОУ напряжение +7,5 В и убедитесь, что выходящая частота соответствует заданной переключателями. Не выключая питания, устанавливайте переключатели во все возможные положения, и в каждом

из них проверяйте соответствие выходной частоты в килогерцах, вычисленной по формуле

$$F = 9(N_1 + N_2 + 100),$$

где N1 и N2 — положения переключателей соответственно SA1 и SA2. Небольшим перемещением подстроечника катушек добейтесь, чтобы выходное напряжение ОУ оставалось в пределах от 5 до 8 В при любых положениях переключателей.

Вернитесь на частоту 1800 кГц и подборкой конденсаторов C1 и C3 добейтесь её отклонения от номинала не более ±5 Гц. Налаживание завершено. Теперь можно капнуть расплавленным парафином от обычной белой свечи на подстроечники катушек и на их витки, чтобы исключить само-

произвольное изменение индуктивности.

Выходные транзисторы 2Т608Б (VT4, VT5) способны коммутировать ток до 400 мА при напряжении до 60 В. Этого вполне достаточно для управления такими электронными лампами, включёнными по схеме с общей сеткой, как, например, 6Ж4, 6Ж4П, 6Ж5П, 6Ж11П, 6П15П, 6П9, 6П37Н, и другими пентодами малой и средней мощности, имеющими отдельный вывод защитной сетки, а также не лучевыми тетрами. Непригодны пенто-

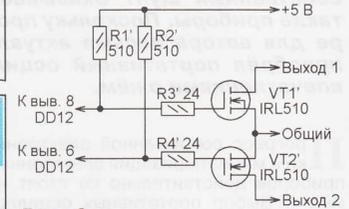


Рис. 9

ды, у которых защитная сетка соединена с катодом внутри баллона, и почти все лучевые тетры (кроме 6П45С), лучеобразующие пластины которых также соединены с катодом.

Замена биполярных транзисторов 2Т608Б более мощными полевыми IRL510 по схеме, показанной на рис. 9, позволит аналогичным образом управлять двумя лампами ГУ-50, 6П45С и даже ГУ-70Б или ГУ-74Б. Резисторы R33, R34, конденсаторы C29, C30 и транзисторы VT4, VT5 в этом случае следует удалить, а вновь вводимые детали (на рис. 9 они имеют позиционные номера со штрихами) расположить на отдельной плате. Печатные проводники цепей стока транзисторов и общего провода должны иметь как можно большую ширину, соответствующую коммутируемому катодному току ламп.

МОДУЛЬНАЯ РЕКЛАМА

Условия см. на с. 10

ЭЛЕКТРОННЫЕ КОМПОНЕНТЫ НА WWW.S-10M1TINO.RU

Всё для ремонта и производства радиоэлектронной аппаратуры, автомобильной и бытовой радиотехники.

Продажа оптом и в розницу в павильоне 546 ТК "Митинский радиорынок". Работает с 9.00 до 18.00 ежедневно. Почтовая и курьерская доставка.

Наш адрес: Москва, Пятницкое шоссе, 18, 3 эт., пав. 546.
8-905-782-47-71
mat-roskin@rambler.ru
www.s-10mitino.ru
129090, Москва, а6. ящ. 144.

Карманный осциллограф — игрушка или измерительный прибор?

Д. ЕЛЮСЕЕВ, г. Санкт-Петербург

Наверное, без преувеличения можно сказать, что осциллограф необходим в мастерской каждого радиолюбителя. К сожалению, большинство моделей занимают немало места, что в условиях малогабаритных квартир вызывает неудобства. Не может ли осциллограф занимать на столе места меньше, чем его собственный щуп? Оказывается, может, и сейчас продаются такие приборы. Поскольку проблема свободного места в квартире для автора весьма актуальна, при первой возможности он приобрёл портативный осциллограф и делится с читателями впечатлениями о нём.

Прогресс современной электроники и миниатюризация электронных приборов действительно не стоят на месте. Выбор портативных осциллографов в магазинах весьма велик, от самых дешёвых приборов фирмы Velleman стоимостью в несколько тысяч рублей до осциллографов тор-

ра ARM Cortex-M3, имеет двенадцатиразрядный АЦП, делающий 1 млн отсчётов в секунду. К сожалению, это довольно мало, ведь чтобы увидеть форму сигнала, желательно иметь хотя бы десять отсчётов на один его период. В итоге получается, что максимальная частота наблюдаемого сиг-

нала всего 100 кГц. Это, конечно, немного. Осциллограф "DSO Nano" имеет также встроенный генератор сигнала частотой до 1 МГц, что тоже мало-мало.

Старшая модель, "DSO Quad", уже несколько более интересна. Устройство имеет восьмиразрядный АЦП с максимальной скоростью 72 млн отсчётов в секунду и позволяет одновременно наблюдать четыре сигнала (два цифровых и два аналоговых) частотой до 5 МГц (по заявлению производителя). Встроенный генератор формирует сигналы частотой от 10 Гц до 8 МГц. Осциллограф имеет встроенную память объёмом 2 Мбайт для хранения результатов измерений (передача информации, как и обновление программы процессора осциллографа, выполняется по USB). Цена прибора в зарубежных интернет-магазинах — 199 долл. США с бесплатной доставкой в Россию. Именно такой осциллограф и был приобретён, всё написанное далее относится к нему.

Внешний вид прибора показан на рис. 2. Он имеет трёхдюймовый экран с разрешением 400×240 пкс. В верхней части корпуса расположены кнопки управления и разъём miniUSB, через который производится не только обмен информацией с компьютером, но и зарядка аккумуляторной батареи осциллографа. Никакого блока питания в комплекте нет. Входные разъёмы — миниатюрные стандарта MCX, так что обычные щупы от других приборов к ним подключить не получится. А те, что поставляют в комплекте с осциллографом "DSO Quad", не имеют делителя 1:10. Поскольку максимально допустимое входное напряжение 80 В, наблюдать сигналы большей амплитуды не удастся, если не приобрести отдельно щуп с делителем. Правда, цена двух таких щупов — треть стоимости самого осциллографа.

Управление и переключение режимов сделано, по моему мнению, весьма неудобно. Даже странно, как при таком числе органов управления (четыре кнопки и две "качалки") можно было придумать столь нерациональ-

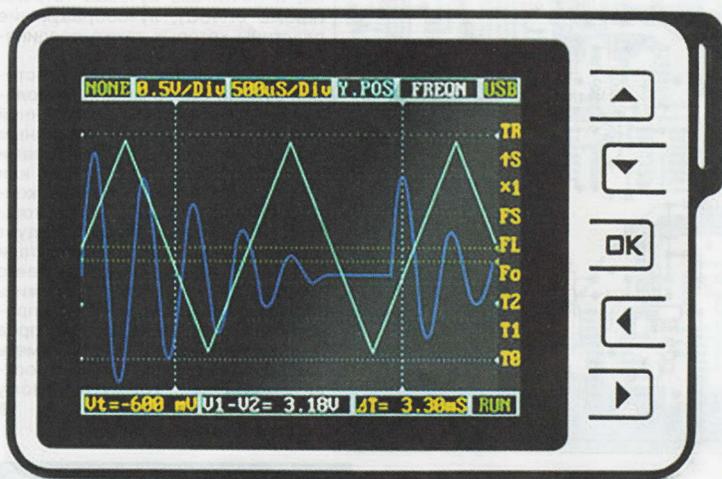


Рис. 1

говой марки Tektronix, стоящих в десятки раз больше. С точки зрения соотношения "цена—качество", весьма интересными автору оказались приборы фирмы Seeed Studio — при доступной цене они имеют цветные экраны, возможность измерений по двум—четырем каналам и встроенные генераторы сигналов. В продаже имеются две модели: "DSO Nano" и "DSO Quad".

Самая простая, "DSO Nano" (рис. 1), стоит в зарубежных интернет-магазинах всего лишь 89 долл. США с бесплатной доставкой в Россию. Эта сумма, конечно, невелика, но стоит понять, что же получает пользователь за эти деньги. Осциллограф имеет экран с разрешением 320×240 пкс, работает под управлением процессо-

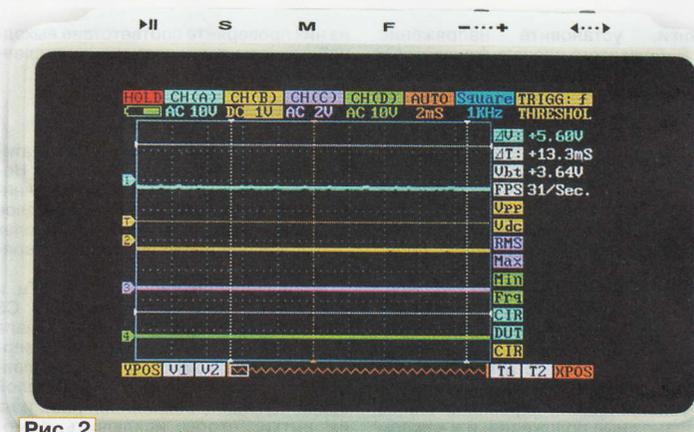


Рис. 2

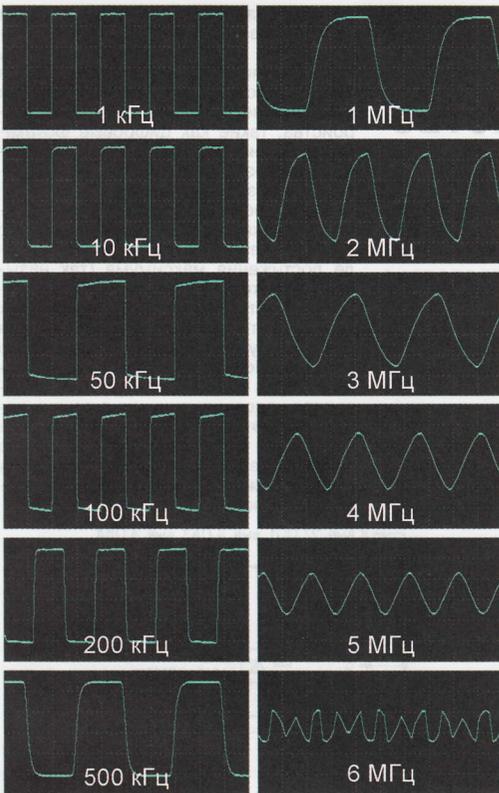


Рис. 3



Рис. 4

ную систему меню. Например, четыре удобные кнопки было бы логично использовать для наиболее частых и важных действий. Но на деле они ис-

пользуются весьма редко (к примеру, отдельная кнопка выделена для калибровки, которая делается не так уж часто). И даже сохранение файла, для которого тоже выделена отдельная кнопка, организовано довольно странно. Нужно активизировать определённый пункт меню, задать имя файла и лишь затем нажать на эту кнопку. Было бы гораздо логичнее сохранять файл по нажатию на кнопку, автоматически присваивая ему имя с очередным порядковым номером и не требуя от пользователя лишних действий. В общем, эргономичность управления оставляет желать лучшего, хотя есть надежда, что в новых версиях программного обеспечения ситуация может быть улучшена.

Необходимо отметить, что осциллограф "DSO Quad" — продукт категории "open source", на сайте производителя можно получить его принци-

пиальную схему и исходные тексты программ. Это позволяет не только модифицировать предлагаемые программы, но и разработать свои. В Интернете можно найти многочисленные программы для "DSO Quad" — от измерителя АЧХ и логического анализатора до игры "Тетрис". Имеется широкий простор для поиска и технического творчества.

Для проверки параметров осциллографа на него были поданы прямоугольные импульсы со скважностью 2 от генератора SFG-72020 (макси-

мальная частота — 20 МГц). Как можно видеть из осциллограмм, показанных на рис. 3, более-менее точно осциллограф "DSO Quad" отображает сигналы частотой до 1 МГц. Выше по частоте форма импульсов на его экране все меньше напоминает исходную, хотя увидеть сам факт их наличия и измерить частоту всё ещё можно. При частоте более 5 МГц изображение теряет всякое сходство с оригиналом.

Осциллограммы сигналов на выходе встроенного в "DSO Quad" генератора импульсов показаны на рис. 4. Они сняты цифровым осциллографом GDS-71102, способным воспроизводить сигналы с частотой до 100 МГц. Максимальная частота генератора действительно равна 8 МГц, хотя форма импульсов частотой более 4 МГц уже заметно искажена. Помимо прямоугольных импульсов "DSO Quad" могут генерировать синусоидальный, пилообразный и треугольный сигналы частотой не более 20 кГц.

В целом осциллограф оставляет несколько двойственное впечатление. С одной стороны, это действительно карманный прибор, имеющий практически все характерные для моделей большего размера режимы работы, курсорные измерения, сохранение осциллограмм. С другой стороны, рабочий частотный интервал, конечно, маловат, особенно для задач, связанных с разработкой и обслуживанием коротковолновой аппаратуры, где обычно используют

более высокие частоты. Хотя для многих радиолокационных применений, например, работы с микроконтроллерами и прочими цифровыми устройствами или со звуком, осциллограф "DSO Quad" вполне может быть полезен. Стоит отметить и возможность автономной работы, что позволяет использовать этот осциллограф в условиях отсутствия электросети. Стоит, однако, напомнить, что измерять им сетевое напряжение без применения специального щупа с делителем нельзя.

Автоматическое четырёхканальное зарядно-разрядное устройство

А. МАЛЫШЕВ, г. Москва

Предлагаемое устройство автоматически анализирует состояние и заряжает от одного до четырёх Ni-Cd или Ni-MH аккумуляторов независимо друг от друга. Перед зарядкой не полностью разряженного аккумулятора может быть проведена его дозарядка. Устройство измеряет заряд, отданный аккумулятором при разрядке и принятый в процессе зарядки. Используются несколько критериев определения окончания зарядки, что предотвращает некоторые аварийные ситуации, вызванные их перезарядкой.

Большое влияние на срок службы Ni-Cd и Ni-MH аккумуляторов оказывают режимы их эксплуатации. Неправильная эксплуатация приводит к зна-

чительному сокращению срока службы, иногда уже после нескольких десятков циклов "зарядка—разрядка". Так, использование простейших зарядных уст-

ройств без узлов контроля зарядки может привести к систематической перезарядке аккумуляторов. Например, контроль по времени зарядки нельзя считать достоверным, потому что, как правило, портативные питаемые устройства, такие как цифровые фотокамеры, разряжают аккумуляторы не полностью, поэтому вычислить необходимое время зарядки затруднительно.

Использование устройств ускоренной зарядки батареи аккумуляторов с отключением по спаду напряжения после достижения максимума (так называемый метод "-ΔV") может отрицательно сказываться на её сроке службы, так как моменты максимумов напряжения разных аккумуляторов не совпадают по времени. Поскольку аккумуляторы имеют разброс ёмкости, одни из них оказываются недозаряженными, а другие перезаряжаются. Поэтому разработка зарядного устройства, позволяющего точно определить момент окончания зарядки каждого аккумулятора, является актуальной.

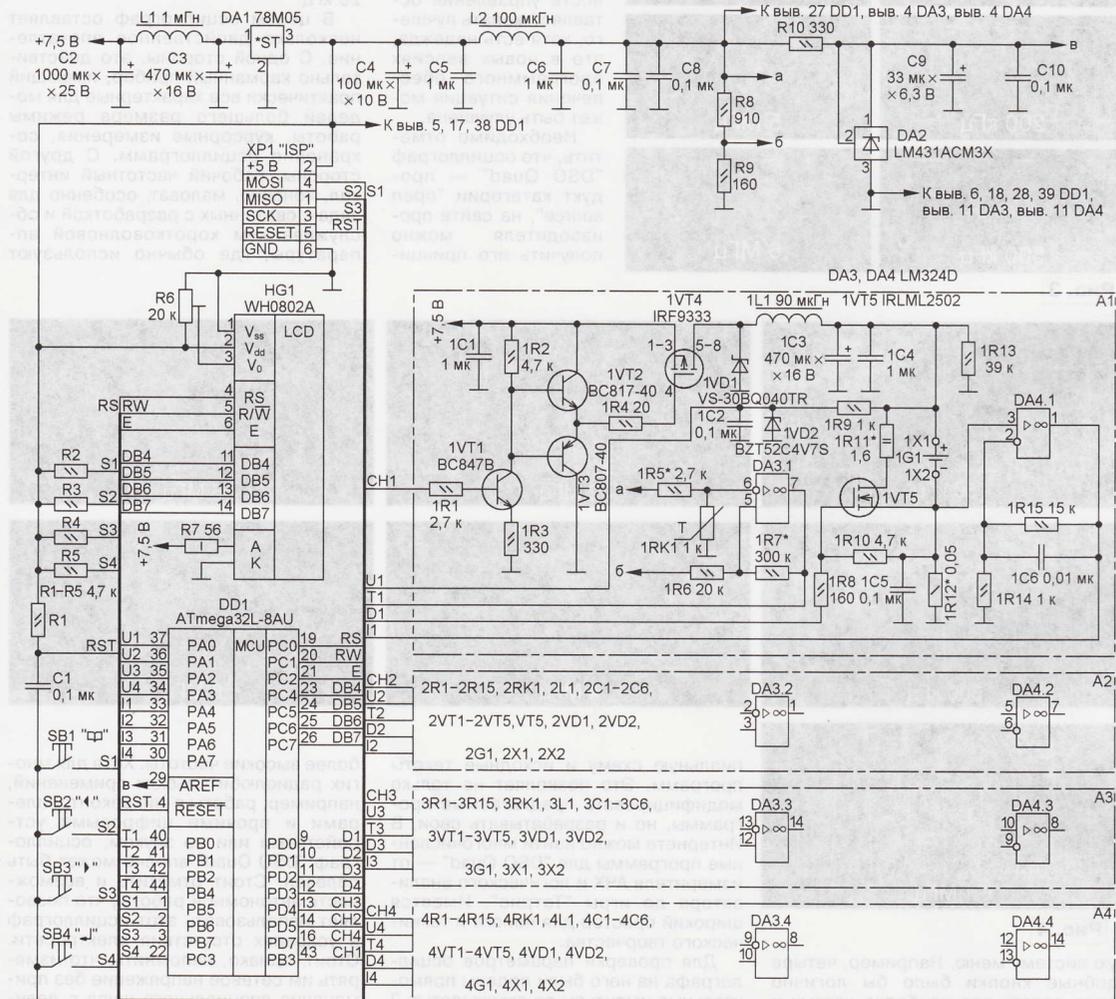


Рис. 1

Ni-MH аккумуляторы, как и Ni-Cd, обладают "эффектом памяти", хотя и меньшим. Для предотвращения его возникновения необходимо через каждые 5...10 циклов проводить полную разрядку аккумулятора до напряжения 0,9 В [1]. Подробнее об "эффекте памяти" и его устранении можно прочитать в статье [2] и на сайте [3].

Метод "-ΔV" получил большое распространение. Для Ni-MH аккумуляторов этот спад напряжения очень мал — 2,5...12 мВ [1]. За рубежом выпускают различные микросхемы, реализующие этот метод. Об одной из таких микросхем и устройстве на её основе рассказано в [4]. Однако в таких устройствах, как правило, заряжаются несколько аккумуляторов, включённых последовательно. Близкий к нему метод "ΔV=0" — отключение при отсутствии роста напряжения. Он пригоден для аккумуляторов, имеющих "аномальную" зарядную кривую без спада напряжения в конце зарядки. Однако и этот метод может привести к перезарядке аккумулятора, поскольку необходимо некоторое время, чтобы убедиться, что напряжение больше не растёт. В предлагаемом устройстве это время зависит от зарядного тока и варьируется от 9 мин при токе 0,6 С до 45 мин при токе 0,1 С (С — ёмкость аккумулятора). Такая перезарядка для аккумулятора безопасна.

Существует так называемый "inflexion method" окончания быстрой зарядки [5]. Суть его в том, что анализируется не максимум напряжения на аккумуляторе, а максимум его производной по времени. Это позволяет завершить фазу быстрой зарядки, когда аккумулятор ещё не успел сильно разогреться. После такой зарядки аккумулятор может отдать заряд до 90...95 % от своей ёмкости [3]. Для более полной зарядки после завершения быстрой фазы можно перейти на "капельную" дозарядку безопасным током (0,05...0,1 С).

В статье [6] описано четырёхканальное зарядное устройство для Ni-Cd аккумуляторов. В отличие от него, предлагаемое устройство имеет более высокий КПД за счёт применения импульсных ШИ стабилизаторов тока. Это позволило реализовать режимы быстрой зарядки аккумуляторов большей ёмкости (до 2700 мАч) без сильного нагрева элементов стабилизаторов. Другое отличие — применение более совершенных алгоритмов определения окончания зарядки.

Для определения окончания зарядки используются сразу несколько критериев, основным из которых является обнаружение момента спада производной напряжения на аккумуляторе. Вспомогательные критерии: спад напряжения с порогом -5 мВ от максимума и отсутствие роста напряжения на аккумуляторе в течение определённого времени. Аварийные критерии: ограничение времени зарядки и превышение определённой температуры.

Основные технические характеристики

Напряжение питания, В	
номинальное	...7,5
максимальное	...12

Максимальная потребляемая мощность, Вт	...13
Номинальная ёмкость заряжаемого аккумулятора, мАч	...800...2700
Зарядный ток	...0,1...0,6 С
Виды зарядного тока	...постоянный, прерывистый
Разрядный ток, А	...0,078
Максимально возможная перезарядка аккумулятора	...0,3 С
Максимально допустимая температура аккумулятора, °С	...45
КПД при зарядном токе 1,62 А, %	...77

Зарядное устройство обеспечивает разрядку до 0,9 В с автоматическим переключением на зарядку выбранным током и автоматическим отключением, подсчёт в реальном времени отданного и принятого заряда, возможность выбора вида зарядного тока, отображение информации о состоянии каждого аккумулятора на индикаторе, задание режимов работы через меню.

Схема устройства показана на рис. 1. Основа устройства — 8-разрядный микроконтроллер DD1 АТmega32. Управление устройством осуществляют кнопками SB1—SB4, а его состояние отображает буквенно-цифровой ЖКИ HG1. Через разъём XP1 осуществляют программирование микроконтроллера.

На микросхеме DA1 и конденсаторах C2—C5 собран стабилизатор напряжения питания +5 В. Дроссель L1 предотвращает проникновение помех от стабилизаторов тока в узлы управления. Аналоговая часть устройства запитана через помехоподавляющий фильтр L2C4—C8. На элементах DA2, R10, C9, C10 собран источник образцового напряжения +2,5 В для АЦП микроконтроллера DD1.

Устройство имеет четыре независимых канала зарядки-разрядки А1—А4, каждый из которых содержит импульсный понижающий преобразователь, узел разрядки с нагрузочным резистором, а также датчик температуры. Все каналы идентичны друг другу. Рассмотрим канал А1. Понижающий преобразователь работает на частоте 31,25 кГц и управляется ШИ сигналом, генерируемым микроконтроллером в режиме Fast PWM. Преобразователь собран на транзисторе 1VT4, диоде Шотки 1VD1, дросселе 1L1 и конденсаторах 1C1, 1C3, 1C4. Резистор 1R13 — нагрузка преобразователя в режиме холостого хода. Конденсатор 1C4 подавляет высокочастотные пульсации выходного, а 1C1 — входного напряжения, облегчая режим работы оксидных конденсаторов 1C3 и C2 соответственно. Узел на элементах 1VT1—1VT3, 1R1—1R4 обеспечивает крутые фронт и спад импульсов напряжения на затворе ключевого транзистора 1VT4. Резистор 1R4 ограничивает ток зарядки и разрядки ёмкости затвора 1VT4, защищая транзисторы VT2, VT3 от перегрузки по току. Методика расчёта понижающих преобразователей подробно описана в [7]. Рассчитать преобразователи на другой зарядный ток можно с помощью онлайн-калькулятора "Buck Converter" на сайте [8].

В контур стабилизации тока и ограничения напряжения включён микроконтроллер. Для этого на его АЦП подаётся сигнал с датчика тока — резистора 1R12, через усилитель на ОУ DA4.1 с коэффициентом усиления 16, который заед резисторами 1R14 и 1R15. Конденсаторы 1C5 и 1C6 подавляют импульсные помехи. Применение усилителя позволяет использовать датчик тока с малым сопротивлением, сохраняя высокий КПД импульсного преобразователя. Напряжение с аккумулятора 1G1 подаётся на АЦП микроконтроллера через фильтрующую цепь 1R9, 1C2. Стабилизатор 1VD2 защищает вход АЦП от повышенного напряжения при отсутствии аккумулятора.

Узел разрядки выполнен на элементах 1VT5, 1R8, 1R10, 1R11. Резистор 1R10 предотвращает открывание транзистора 1VT5 во время инициализации и программирования микроконтроллера DD1, когда его порты находятся в высокоимпедансном состоянии. Резистор 1R8 ограничивает зарядный ток ёмкости затвора транзистора 1VT5, защищая порт микроконтроллера от перегрузки.

Узел защиты аккумулятора от перегрева содержит делитель напряжения (резистор 1R5 и термистор 1RK1), ОУ DA3.1 и обеспечивающую гистерезис цепь положительной обратной связи 1R6, 1R7. При указанных на схеме номиналах элементов отключение аккумулятора происходит при его нагреве до +45 °С, а включение — при охлаждении до +37 °С.

При включении питания индикатор HG1 отображает символ , так как устройство ожидает установки аккумулятора. После установки аккумулятор проходит тестирование: на одну секунду подключается к нагрузке, а в конце разрядного импульса измеряется напряжение. Если оно меньше 0,8 В, аккумулятор ставится на предварительную зарядку током 0,1 С, которая продолжается не менее 10 мин и не более 30 мин, или пока напряжение на аккумуляторе не превысит 1,1 В, в это время индикатор отображает символ . В противном случае зарядка прекращается, аккумулятор считается неисправным, что отображается символом . Если предварительная зарядка завершена корректно, устройство переводит канал в режим быстрой зарядки и отображает символ .

В этом режиме ток увеличивается от 0,1 С до заданного значения со скоростью 5 мА/с. Если выбран режим зарядки прерывистым током, аккумулятор заряжается импульсами тока длительностью 1 с, между которыми следуют разрядные импульсы длительностью 5 мс. Подробнее об особенностях этого режима можно прочитать на сайте [3] в разделе "Нестандартные режимы заряда". В частности, прерывистый ток способствует выравниванию концентрации активных веществ в аккумуляторе. В своей практике работы с аккумуляторами автор использует именно этот режим зарядки.

Первые 10 мин после начала быстрой зарядки алгоритмы определения окончания зарядки заблокированы. Это

сделано для предотвращения ложных отключений в начале зарядки из-за флуктуаций напряжения на аккумуляторе. По истечении этого времени устройство отображает символ  и начинает измерять раз в минуту напряжение на аккумуляторе. Включаются алгоритмы определения окончания зарядки по методам "ΔV" и "ΔV=0", а также начинает формироваться массив значений напряжения за последние 9 мин работы.

Для уменьшения помех и повышения точности перед измерением напряжения микроконтроллер выключает все ШИ стабилизаторы. Измерение напряжений производится в режиме АЦП "Noise Canceler" (подавление шумов) с последующей фильтрацией. Делается 64 выборки в течение 20 мс (период сетевого напряжения), после чего производится их усреднение, в



Рис. 2

результате микроконтроллер получает достоверные данные о значениях напряжения на аккумуляторах. По завершении накопления массива значений напряжения программа ищет момент достижения максимума производной напряжения. При этом с каждым измерением предыдущие значения в массиве сдвигаются на один элемент, а в освободившийся элемент помещается новое значение. Когда программа нашла искомый момент, аккумулятор ставится на "капельную" дозарядку током 0,1 С в течение часа, что отображается как .

В процессе зарядки постоянно контролируется температура аккумулятора. При превышении порога 45 °С процесс прерывается и на индикаторе отображается . Другой критерий завершения зарядки — когда через аккумулятор пропущен заряд, соответствующий 1,3 его номинальной ёмкости, после чего выдаётся сообщение об ошибке в виде символа .

Если в меню включена предварительная разрядка, она разрешена при напряжении больше 1 В. К аккумулятору подключается нагрузка — резистор 1R11. Индикатор отображает символ . После снижения напряжения до 0,9 В нагрузка отключается на 10 мин, индикатор отображает символ . За это время напряжение на аккумуляторе обычно немного возрастает. Далее снова подключается нагрузка, и после повторной разрядки до 0,9 В аккумулятор выдерживается ещё 15 мин перед зарядкой, что необходимо для завершения химических процессов в аккумуляторе, в результате которых исчезает "эффект памяти".

Информация, отображаемая индикатором в основном режиме, показана на рис. 2, в режиме меню — на рис. 3. В

основном режиме кнопка SB1 управляет каналом A1. После кратковременного нажатия на неё индикатор выводит информацию об аккумуляторе 1G1. Слева сверху — номер канала, снизу — примерный уровень заряда, справа сверху — заряд, отданный аккумулятором при разрядке, справа снизу — пропущенный заряд через аккумулятор при зарядке. Символ текущего процесса (зарядка или разрядка) мигает, что отображено на рисунке красными чёрточками. Аналогично кнопка SB2 управляет каналом A2, SB3 — A3, SB4 — A4. Отсутствующее значение ёмкости отображается как "----". Ёмкость до 99 мАч отображается в мАч, свыше этого значения — в Ач. Для возврата к основному режиму необходимо повторно нажать на кнопку соответствующего канала, параметры которого отображаются.



Рис. 3

Вход в меню выполняется нажатием и удержанием кнопки SB1 более секунды. В меню можно последовательно установить номинальную ёмкость аккумулятора, зарядный ток (от 0,1 С до 0,6 С), включить или отключить предварительную разрядку, выбрать постоянный или прерывистый зарядный ток. Выбор значения осуществляется кнопками SB2 и SB3, а переход к следующему пункту меню с сохранением выбранного значения — кнопкой SB4. Выход из любого пункта меню без сохранения последней настройки осуществляется нажатием на кнопку SB1.

ЛИТЕРАТУРА

1. Ридико Л. И. Немного о зарядке Ni-MH и Ni-Cd аккумуляторов. — <http://www.caxapa.ru/lib/charge_nimh.pdf>.
2. Степанов Б. Продлим "жизнь" Ni-Cd аккумуляторов. — Радио, 2006, № 5, с. 34, 35.
3. Аккумуляторы, батарейки и другие источники питания. — <<http://www.powerinfo.ru>>.
4. "Интеллектуальное" зарядное устройство для Ni-Cd аккумуляторов. — Радио, 2001, № 1, с. 72.
5. ST6 — From Nickel-Cadmium To Nickel-Hydrate Fast Battery Charger. — <http://www.st.com/internet/com/TECHNICAL_RESOURCES/TECHNICAL_LITERATURE/APPLICATION_NOTE/CD00003825.pdf>.
6. Демнев М., Королёва И. "Интеллектуальное" зарядное устройство. — Радио, 2002, № 1, с. 38, 39, 42.
7. Косенко С. Проектирование импульсного стабилизированного понижающего преобразователя. — Радио, 2005, № 9, с. 31—33.
8. Design of Switch Mode Power Supplies. — <http://schmidt-walter.eit.h-da.de/smps_e/smps_e.html#Abw>.

(Окончание следует)

Многие радиолюбители устанавливают в системные блоки своих компьютеров дополнительные вентиляторы для снижения внутренней температуры. Особенно желательной становится такая доработка в жаркий летний период, так как дополнительный вентилятор значительно повышает надёжность и долговечность компьютера в целом. Однако любой вентилятор при работе шумит, что снижает комфортность работы и утомляет оператора.

Для уменьшения среднего уровня акустического шума обычно прибегают к регулировке частоты вращения вентилятора в зависимости от температуры, и делают это чаще всего с помощью аналогового регулятора. Предлагаемый регулятор — цифровой, использующий широко распространённый датчик температуры DS18B20 (DS18S20) и микроконтроллер ATtiny13. Индикатором работы регулятора служит двухцветный светодиод.

На рис. 1 показана схема этого регулятора. Напряжение питания (+12 В) подают на него с разъёма для подключения вентилятора, имеющегося на материнской плате компьютера. К нему подключают разъём X2 блока. На микросхеме DA1 выполнен стабилизатор напряжения 5 В для питания микроконтроллера DD1 и датчика температуры BK1. Может применяться датчик как DS18S20, так и DS18B20. Его тип микроконтроллер DD1 определит автоматически.

В зависимости от измеренной температуры меняется скважность импульсов, формируемых микроконтроллером на линии PB0. После сглаживания импульсов цепью R5C6 обратно пропорциональное их скважности постоянное напряжение поступает на управляющий вход микросхемы параллельного стабилизатора напряжения DA2, образующей совместно с транзистором VT1 и резисторами R6, R9, R10 регулирующий усилитель напряжения, подаваемого на вентилятор. Транзистор VT1 работает в линейном режиме. Напряжение $U_{\text{вых}}$ на выходе усилителя (стоке транзистора VT1) определяется следующим образом:

$$U_{\text{вых}} = (U_{\text{вх}} - U_{\text{обр}}) \frac{R9}{R10},$$

где $U_{\text{вх}}$ — напряжение на управляющем входе DA2, В; $U_{\text{обр}}$ — внутреннее образцовое напряжение DA2, равное 1,24 В.

При указанных на схеме номиналах резисторов R9 и R10 формула приобретает вид

$$U_{\text{вых}} = 3 \cdot (U_{\text{вх}} - 1,24 \text{ В}).$$

К линиям PB1 и PB2 микроконтроллера подключены два соединённых через ограничительные резисторы параллельно двухцветных светодиода. Один из них (HL1) установлен на плате регулятора, второй (HL2) вынесен на лицевую панель системного блока компьютера.

В регуляторе предусмотрены следующие режимы работы:

- отсутствует или не опознан датчик температуры: напряжение на вентилятор не подаётся, светодиоды мигают красным цветом;
- температура меньше нижнего порога (T_{min}): вентилятор остановлен, светодиоды светятся зелёным цветом;

Контроллер управления корпусным вентилятором системного блока

С. САМОЙЛОВ, г. Харьков, Украина

Предлагаем читателям ещё один вариант блока управления вентилятором системного блока компьютера, значительно снижающий уровень создаваемого им при работе акустического шума.

— температура выше нижнего (T_{\min}), но ниже верхнего порога (T_{\max}): вентилятор вращается с частотой, пропорциональной измеренной температуре, светодиоды светятся жёлтым цветом;

— температура превышает верхний порог (T_{\max}): вентилятор вращается с максимальной частотой, светодиоды светятся красным цветом.

Значения температуры T_{\min} и T_{\max} (в градусах Цельсия) и пределы изменения напряжения питания вентилятора (в милливольтах) заданы в следующих строках исходного текста программы микроконтроллера (файл FanContr.c):

```
# define Tmin 30
# define Tmax 45

# define Umin 8000
# define Umax 12000
```

В авторском варианте температура включения вентилятора T_{\min} выбрана равной $+30\text{ }^{\circ}\text{C}$, температура T_{\max} , при которой достигается максимальная частота вращения вентилятора, равна $+45\text{ }^{\circ}\text{C}$, начальное напряжение питания вентилятора равно 8 В, конечное — 12 В. Включение и выключение вентилятора происходят с гистерезисом в $2\text{ }^{\circ}\text{C}$, реализованным программно.

При изменении этих параметров программу необходимо повторно от-

Разряд	Сост.	Разряд	Сост.
BODLEVEL0	0	SPIEN	1
BODLEVEL1	0	SUT0	0
CKDIV8	1	SUT1	0
CKSEL10	0	WDTON	0

Примечание. 0 — разряд запрограммирован (отмечен), 1 — разряд не запрограммирован (не отмечен).

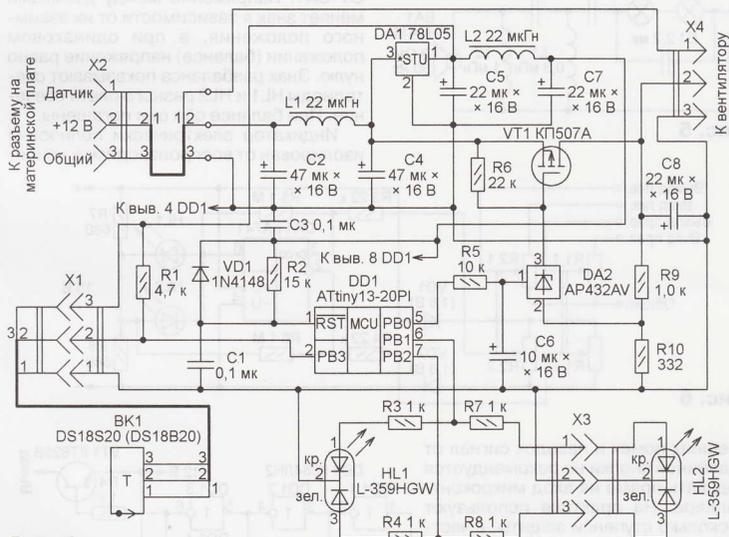


Рис. 1

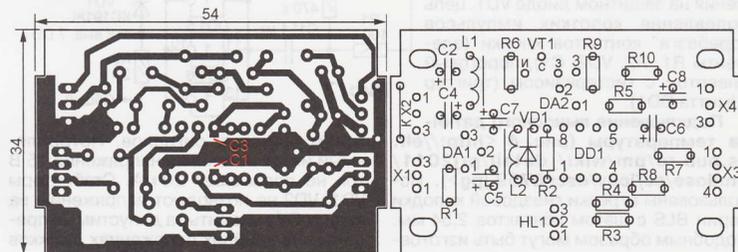


Рис. 2

транслировать компилятором языка C WinAVR-20060125 (версии, выпущенные в 2007 г. и позже, не подходят).

После загрузки в программную память микроконтроллера содержимого файла FanContr.hex необходимо запрограммировать его конфигурацию в соответствии с таблицей.

Датчик температуры устанавливается между рёбрами теплоотвода процессора системного блока. Внешний светодиод крепят к передней панели системного блока в любом удобном месте.

Регулятор собран на односторонней печатной плате, изображённой на рис. 2. Размеры и форма платы выбраны исходя из её установки в готовый корпус размерами $59 \times 39 \times 19\text{ мм}$.

Устанавливаемые со стороны печатных проводников конденсаторы C1 и C3 — для поверхностного монтажа типоразмера 0805. Параллельный стабилизатор AP432AV можно заменить на TLV431A или другой с образцовым напряжением 1,24 В.

Вместо стабилизатора 78L05 пригоден любой линейный интегральный стабилизатор напряжения $+5\text{ В}$ с допустимым током нагрузки не менее 40 мА.

Замену полевому транзистору КП507А можно подобрать из числа r-канальных транзисторов с изолированным затвором, мощность которых достаточна для управления имеющимся вентилятором.

От редакции. Программа микроконтроллера регулятора имеется по адресу <ftp://ftp.radio.ru/pub/2012/10/FanContr1.0.zip> на нашем FTP-сервере.

МОДУЛЬНАЯ РЕКЛАМА

Условия см. на с. 10

Программаторы и макетные платы для микроконтроллеров, GSM, Bluetooth, Wi-Fi и другой периферии, сигнализации, светодиодные дисплеи.

www.electroniclab.ru/devices.htm

ВНИМАНИЕ! КОНКУРС!

Интернет-магазин DESSY проводит конкурс на лучшую электронную конструкцию, собранную на беспаечной макетной плате.

Задача:

На беспаечной макетной плате собрать и представить в жюри конкурса действующее радиоэлектронное устройство.

Никаких ограничений по тематике конструкции нет.

Полную информацию о конкурсе смотрите на сайте www.dessy.ru/contest_1.



Разработки румынских радиолюбителей

Стабилизатор напряжения 1 В (рис. 1 <http://www.azp.ro/component/shared_private_space/?task=showfile&fileid=21>). Транзисторы VT1—VT3 образуют компенсационный стабилизатор напряжения. Максимальный ток нагрузки — 3 мА. Точная установка выходного напряжения производится подборкой резистора R2. Узел может применяться как низковольтный источник образцового напряжения.

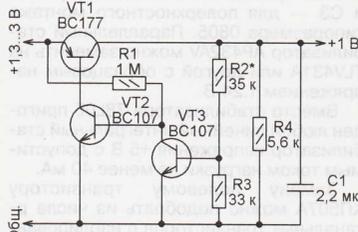


Рис. 1

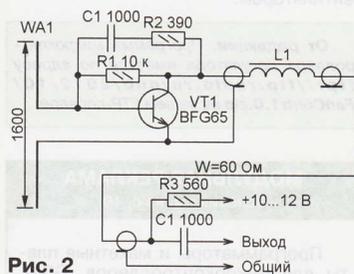


Рис. 2

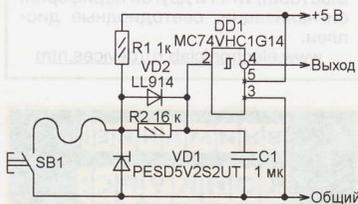


Рис. 3

Усилитель для симметричной антенны с несимметричным фидером (рис. 2 <<http://schemeelectronice.com/wp-content/scheme/2008/05/scheme-antenna-activa-banda-larga.gif>>). Обычно для согласования симметричного диполя WA1 с несимметричным фидером (коаксиальным кабелем) применяют симметрирующие трансформаторы-балуны, но они вносят затухание. Рассматриваемое устройство — бестрансформаторное, активное, что позволяет снизить коэффициент шума антенной системы в диапазоне рабочих частот 60...187 МГц. Питание на транзистор VT1 подается по кабелю длиной до нескольких метров от источника по-

стоянного напряжения 10...12 В через резистор R3. Симметрирующий дроссель L1 состоит из 10 витков 60-омного коаксиального кабеля диаметром 2,5 мм, намотанных на ферритовом стержне длиной 100 и диаметром 10 мм. Длина диполя — 1,6 м.

Помехоустойчивый узел подавления дребезга контактов кнопки (рис. 3 <<http://yosdr.qrclub.ro/pdf/YO-SDR.pdf>>). При большом уровне

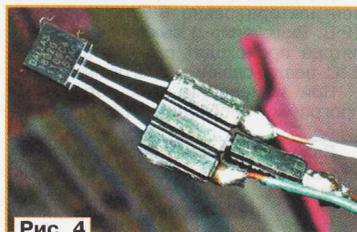


Рис. 4

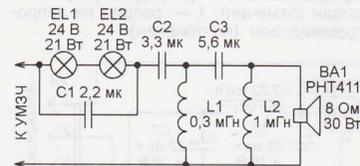


Рис. 5

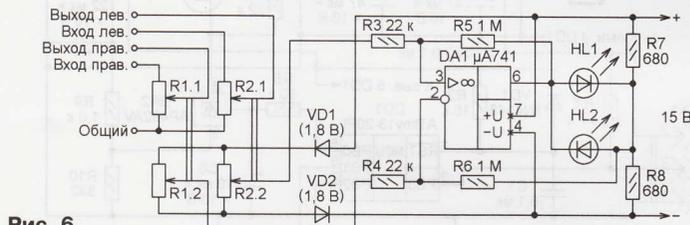


Рис. 6

внешних помех и наводок сигнал от удаленной кнопки не рекомендуется подавать прямо на вход микроконтроллера. На практике используют несколько ступеней защиты, в частности, ограничитель бросков напряжения на защитном диоде VD1, цепь подавления коротких импульсов "дребезга" контактов кнопки (элементы R1, R2, VD2, C1), пороговый инвертор с гистерезисом (триггер Шмитта DD1).

Подключение выносного датчика температуры (рис. 4 <http://elf.cs.pub.ro/pm/wiki/_detail/prj2011/dtudose/cc/icey/dscn8759.jpg>). Используются отрезки гнездовой колодки серии BLS с шагом контактов 2,54 мм. Подобным образом могут быть изготовлены панели и для других трёхвыводных микросхем.

Защита высококачественной аудиоголовки лампами накаливания (рис. 5 <<http://tinypic.com/f9qvr8.jpg>>). Частотный диапазон головки BA1 — 2...18 кГц. Элементы C2, C3, L1 и L2 образуют ФВЧ с частотой среза 3,2 кГц. Лампы накаливания EL1, EL2 в холодном состоянии имеют малое сопротивление. При большом входном сигнале их сопротивление растёт, напряжение на входе ФВЧ уменьшается. Конденсатор C1 пропускает в обход ламп сигналы частоты выше 8 кГц, мощность которых обычно недостаточна, чтобы повредить головку. Катушка L1 не должна иметь ферромагнитного сердечника. Для L2 ферритовый магнитопровод допустим. Диаметр провода катушек — 0,6...0,8 мм. Все конденсаторы — с диэлектриком из полиэфирной плёнки (МКТ).

Индикатор стереобаланса (рис. 6 <<http://schemeelectronice.com/wp-content/scheme/2009/04/indicator-balans.gif>>). Если в стереофоническом УМЗЧ установлены отдельные регуляторы громкости левого и правого каналов, то, заменив одиночные переменные резисторы двоянными, можно добавить в такой усилитель визуальную индикацию стереобаланса. На приводимой схеме эти дополнительные переменные резисторы — R1.2 и R2.2. На них подано одинаковое постоянное напряжение, а движки соединены с входами дифференциального усилителя на ОУ DA1. Напряжение между движками меняет знак в зависимости от их взаимного положения, а при одинаковом положении (балансе) напряжение равно нулю. Знак разбаланса показывают светодиоды HL1 и HL2 разного цвета свечения. При балансе оба они погашены.

Индикатор электрически полностью изолирован от воспроизводимых усили-

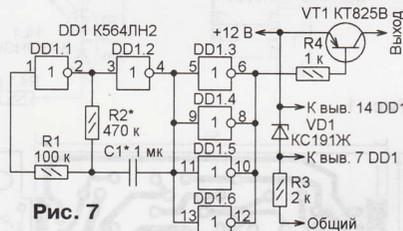


Рис. 7

телем звуковых сигналов. Потребляемый им от источника напряжения 15 В ток не превышает 20 мА. Стабилиторы VD1, VD2 не позволяют напряжению на входах ОУ выходить за допустимые пределы при крайних положениях движков переменных резисторов. Здесь можно применить стабилиторы KC119A.

Прерыватель для "поворотников" автомобиля (рис. 7 <http://www.niqro.3x.ro/semnalizare0/viraj_01.jpg>). Импульсы, управляющие ключевым транзистором VT1, формирует микросхема DD1. Особенность этого устройства в том, что плюс питания микросхемы (вывод 14) соединён с цепью +12 В, а на минусовый вывод 7 поступает на 9 В меньшее напряжение, стабилизированное стабилитроном VD1. Это позволило устранить изменения базового тока транзистора VT1 при колебаниях напряжения в бортовой сети автомобиля.

Плавное включение напряжения питания (рис. 8 <<http://electrodb.ro/wp-content/uploads/2011/05/slowstart.gif>>). Некоторые устройства могут неправильно работать и даже выйти из строя после подачи на них питающего напряжения "скачком". Например, такое включение предназначенной для управления электродвигателями микросхемы MC33886 может вызвать в ней "тиристорный" эффект.

Предлагаемый узел уменьшает скорость нарастания питающего напряжения при включении до безопасного значения. Транзистор VT1 закрыт в течение нескольких сотен миллисекунд, пока конденсатор C1 заряжается через ре-

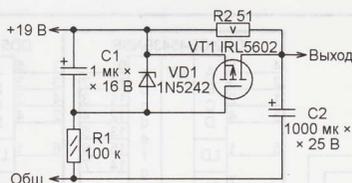


Рис. 8

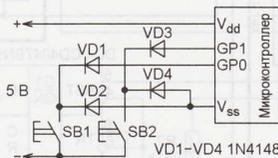


Рис. 9

зистор R1. При этом питающее напряжение поступает на защищаемое устройство через резистор R2, а скорость его нарастания ограничена заряжающимся через этот резистор конденсатором C2. После того как напряжение между затвором и истоком транзистора VT1 достигнет порогового значения, транзистор откроется и резистор R2

будет зашунтирован низким (около 0,05 Ом) сопротивлением его канала. Стабилитрон ограничивает напряжение затвор—исток на допустимом для транзистора уровне.

Выбор кнопками включения микроконтроллера исполняемой им программы (рис. 9 <<http://www.ppic.go.ro/em1.gif>>). В исходном состоянии кнопки SB1 и SB2 не нажаты, минусовая цепь питания микроконтроллера разорвана. Нажатием на любую кнопку она замыкается через диод VD2 или VD4, микроконтроллер начинает работать. Он проверяет состояние входных линий GP0 и GP1. На соединённом с нажатой кнопкой через диод VD1 или VD2 входе уровень низкий, с опущенной — высокий, поддерживаемый внутренним резистором микроконтроллера. В зависимости от нажатых кнопок (SB1, SB2 или обеих) начинается соответствующая ветвь программы. С отпуском их всех микроконтроллер прекращает работу.

При необходимости число кнопок и выбираемых ими программ можно увеличить.

Подготовил **С. РЮМИК**, г. Чернигов, Украина

Измерители температуры и относительной влажности с предельно малым потреблением

В. АРИСТОВ, г. Северодвинск Архангельской обл.;
С. БЕЗРУКОВ, г. Супериор, США

Снижение энергопотребления — сегодня одно из основных направлений развития электронной техники. Предлагаемые вниманию читателей приборы, измеряя с достаточно высокой для бытового применения точностью температуру и относительную влажность воздуха, отличаются тем, что среднее значение тока, потребляемого каждым из них от батареи питания, не превышает долей микроампера. Это позволяет им работать до десяти лет без замены батарей.

В последние годы радиолюбители уделяют немало внимания измерению и контролю влажности и температуры воздуха в жилых помещениях. Эти параметры окружающей среды оказывают существенное влияние на самочувствие людей, а также на состояние и сохранность окружающих их предметов, включая произведения искусства, мебель, продукты питания, растения. Однако доля публикаций, описывающих приборы для измерения только температуры, существенно выше, чем тех, что измеряют влажность воздуха, хотя достоверно измерить её намного сложнее, чем температуру.

Сегодня рынок буквально завален приборами промышленного изготовления, измеряющими как температуру, так и влажность. Но практика показывает, что недорогие устройства отличаются весьма низкой точностью. У приобретенных для сравнения трёх приборов различных производителей (по цене 7...10 долл. США) различие показаний

влажности достигало 10 %, а температуры — 5 °С. Такую погрешность никак нельзя считать приемлемой. Например, разница в относительной влажности воздуха 40 и 50 % субъективно весьма ощутима, не говоря уже о различии температур на 5 °С.

Чтобы надёжно измерять параметры окружающей среды, требуются их точные датчики. Поскольку сегодня продаётся много и по вполне приемлемым ценам достаточно точных датчиков температуры, в их отношении проблему можно считать решённой. Иначе обстоит дело с датчиками влажности. Наиболее точные из известных авторам цифровые датчики влажности серии SHT слишком дороги. Их приобретение (особенно, когда необходимо сделать несколько влагомеров) может оказаться «не по карману» рядовому радиолюбителю. Поэтому после разработки измерителя температуры и влажности на таком датчике [1], который уже третий

год работает без замены батареи питания, решено было сделать с датчиком влажности другого типа более дешёвое и ещё более экономичное устройство.

В настоящей статье предлагаются два варианта такого прибора. В первом из них использованы аналоговый датчик влажности HIH-5030 [2] и встроенный в микроконтроллер датчик температуры. Во втором — можно применить один из простых ёмкостных датчиков влажности HS1101LF [3] или HCH-1000 [4], а датчик температуры — аналоговый TC1047A.

Схема первого варианта прибора изображена на рис. 1. В нём имеются два двухразрядных семизначных ЖКИ HG1 и HG2 для отображения соответственно температуры и влажности. Управляют ими микросхемы структуры КМОП DD2, DD3, DD5, DD6 — преобразователи двоичного кода в «семизначный». В статическом режиме они потребляют в сумме не более 40 нА. Загрузка информации в преобразователи производится через входы А—D, её стробируют импульсы, подаваемые микроконтроллером на входы LD.

Как известно, чтобы обеспечить нормальную работу ЖКИ, требуется периодически менять полярность напряжения между его элементами и подложкой. Частоту смены полярности (около 22 Гц) задаёт микросхема DD4, вырабатывающая на выходах 10 и 11 противофазные сигналы прямоугольной формы. Низкое потребление тока этой микросхемой достигнуто установкой в её частотозадающей цепи высокоомного резистора R4. Частота повторения импульсов внутреннего генератора делится на два встроенным в микросхему триггером. В результате скважность выходных импульсов в точности равна 2, поэтому вредная для ЖКИ постоянная составляющая в их разности отсутствует.

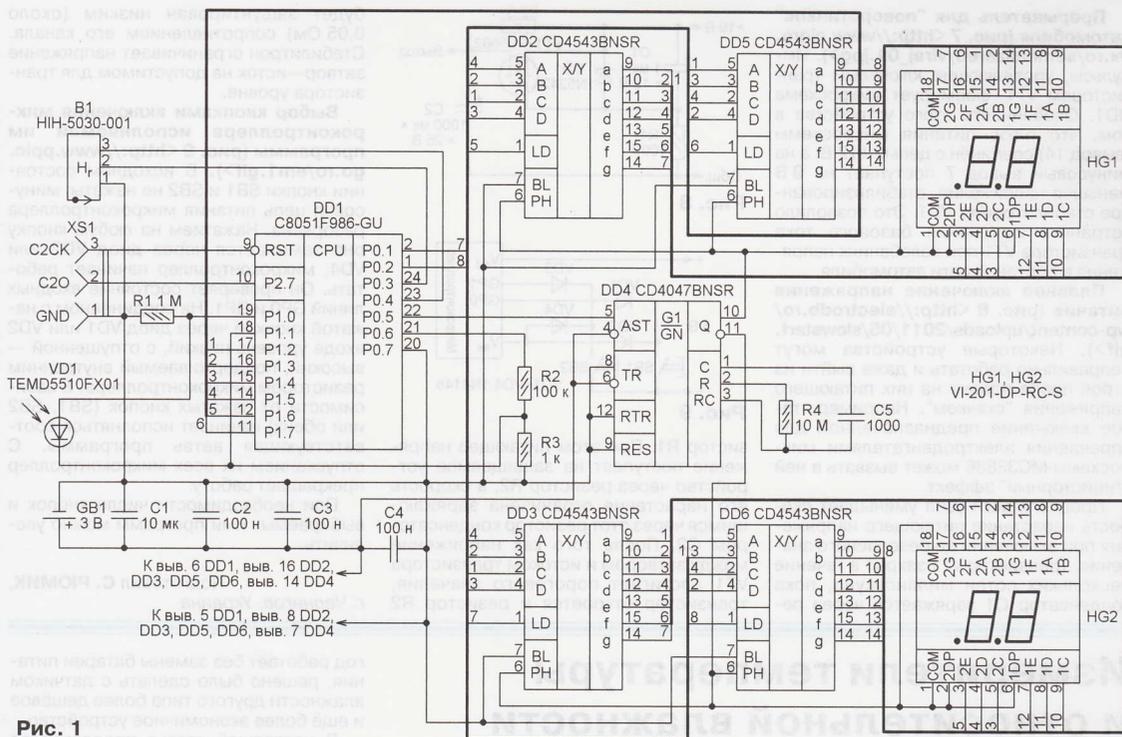


Рис. 1

Суммарное потребление всего узла индикации (микросхемы DD2—DD6 с подключёнными индикаторами HG1, HG2) не превышает 0,6 мА, причём львиная доля тока приходится на генератор DD4. При необходимости ток можно уменьшить, увеличив сопротивление резистора R4 и уменьшив ёмкость конденсатора C5, от произведения которых зависит частота генерируемых импульсов. Однако при частоте менее 15 Гц становится заметным мерцание цифр применённых индикаторов.

Микроконтроллер C8051F986-GU (DD1) обрабатывает сигналы встроенного в него датчика температуры и внешнего датчика влажности HIH-5030 (B1), а также управляет выводом информации на индикаторы. Это представитель нового поколения микроконтроллеров с предельно низким потреблением. Начальные сведения о микроконтроллерах серии C8051 можно почерпнуть из книг [5] и [6]. К сожалению, сведения о микроконтроллерах семейств C8051F98x и C8051F99x в этих книгах отсутствуют, поскольку они выпущены после их публикации. Недостающую информацию можно найти в справочных данных микроконтроллеров на веб-сайте www.silabs.com разработчика.

Как показали эксперименты, погрешность встроенного в микроконтроллер датчика при измерении температуры окружающего воздуха не выходит за пределы ± 1 °С. Измерение текущих значений температуры и влажности производится каждые 2 с, причём питание датчика влажности B1, встро-

енного датчика температуры, а также АЦП микроконтроллера программа включает только в моменты выполнения измерений. В остальное время микроконтроллер находится в "спящем" режиме. Потребление им тока в этом режиме (около 0,3 мА) проверено на практике и полностью соответствует справочным данным.

Из "спящего" режима микроконтроллер периодически выводит встроенный 32-разрядный таймер реального времени SmartClock, работающий от внутреннего RC-генератора частотой 16384 Гц. Этот таймер имеет возможность без участия процессора микроконтроллера отсчитывать интервалы времени продолжительностью до 36 ч в режиме будильника, чем и достигаются экономичность и простота его использования.

В активном режиме работа микроконтроллера синхронизирована другим встроенным генератором частотой 20 МГц, активизируемым при "пробуждении". Так потребление микроконтроллера в активном режиме линейно возрастает с ростом тактовой частоты. Однако коэффициент пропорциональности здесь меньше единицы. Согласно подтверждаемым практикой рекомендациям изготовителя, для минимизации среднего потребляемого тока следует держать микроконтроллер в "спящем" режиме как можно дольше, а при активизации выбирать наибольшую тактовую частоту, чтобы выполнить все необходимые операции за возможно меньшее время. Это и реализовано в предлагаемом устройстве. Процесс

измерения температуры и влажности от момента "пробуждения" микроконтроллера до загрузки кодов в преобразователи узла индикации занимает не более 30 мкс. В течение этого времени микроконтроллер потребляет от источника питания около 3,2 мА.

Датчик относительной влажности воздуха HIH-5030 (B1) — дальнейшее развитие серии датчиков HIH-4000 с напряжением питания 5 В. Он может работать при напряжении питания 2,7...5 В. Это логотметрический (ratiometric) датчик, его выходной параметр — отношение напряжения на выходе к напряжению питания. При постоянной температуре оно линейно зависит от влажности. Поэтому образцовым напряжением АЦП, преобразующего результат измерения в цифровой код, должно служить напряжение питания датчика. Причём не требуется дожидаться его окончательного установления после включения.

Следует, однако, учитывать, что датчик HIH-5030 чувствителен к свету и, когда он освещён, ему требуется около 1 мс для выхода в рабочий режим. Эксперименты показали, что в темноте это время уменьшается практически до нуля. В этом случае датчик потребляет около 200 мА, а микроконтроллер переводится в "спящий" режим с последующим "пробуждением" от таймера SmartClock. Средний за цикл измерения (2 с) ток потребления всего прибора получается около 1 мА. Добрая его половина приходится на микросхему DD4.

Дальнейшее снижение среднего потребляемого тока достигается авто-

матическим выключением прибора в тёмное время суток, а также при его установке в неосвещённом большую часть времени подсобном помещении или погребе. В подобных случаях цифры на индикаторах всё равно не видны, если не включено искусственное освещение. За счёт принятых мер средний ток, потребляемый всем прибором, в темноте снижается с 1 мА до 0,35 мА — почти в три раза. В основном он расходуется на питание таймера SmartClock микроконтроллера.

Датчиком освещённости служит фотодиод VD1, подключённый к входу аналогового компаратора микроконтроллера. При достаточной освещённости напряжение на выходе компаратора соответствует высокому логическому уровню. Этот уровень микроконтроллер проверяет после каждых 256 измерений температуры и влажности — с периодом приблизительно 8,5 мин.

Конфигурация компаратора микроконтроллера выбрана обеспечивающей максимальную экономию энергии. Согласно справочным данным, его собственное потребление при такой конфигурации около 0,4 мА, что подтверждено на практике. Для проверки освещённости компаратор включается лишь на короткое время. Если на его выходе отмечен низкий уровень напряжения, что соответствует темноте, микроконтроллер переходит в "спящий" режим, пробуждаясь каждые 2 с на несколько микросекунд для проверки освещённости. В этом режиме микроконтроллер устанавливает на своём выводе 22 низкий уровень, чем запрещает работу генератора микросхемы DD4. Помимо этого, во входные регистры преобразователей кода DD2, DD3, DD5, DD6 записываются нули, что обеспечивает отсутствие постоянного напряжения на элементах индикаторов и гашение изображения.

Фотодиод VD1 работает в фотовольтаическом режиме. Он включён между инвертирующим и неинвертирующим входами компаратора, выход которого направлен на вывод 21 микроконтроллера. Возможность программно подключать выводы встроенных периферийных устройств к различным выводам корпуса — одна из особенностей микроконтроллеров серии C8051. Через резистор R2 компаратор охвачен обратной связью. Это даёт возможность обойтись без источника образцового напряжения, задающего порог переключения, и повышает экономичность устройства.

В темноте напряжение между входами компаратора близко к нулю, а на его выходе установлен низкий логический уровень. При освещении фотодиода генерируемое им напряжение увеличивается. Когда оно достигает 20 мВ, низкий уровень на выходе компаратора сменяется высоким. Это приводит к "пробуждению" микроконтроллера, проведению измерений температуры и влажности, и выводу измеренных значений на индикаторы. После этого микроконтроллер в течение 8,5 мин (до следующей проверки освещённости) работает в режиме периодических измерений.

При ярком освещении напряжение на фотодиоде TEMD5510-FX01 достигает 0,45 В, его чувствительности достаточно для регистрации естественного дневного освещения в любом жилом помещении или света даже от тусклой лампы накаливания. Замену этому светодиоду следует подбирать с максимумом чувствительности в спектральной области видимого света (длина волны 550...650 нм). Чтобы не уменьшать чувствительность устройства к свету, суммарное сопротивление нагрузки фотодиода (резисторы R1 и R3) должно быть не менее 1 МОм.

При наличии света высокий уровень напряжения на выходе компаратора через резистивный делитель R2R3 приводит к установке напряжения порядка 30 мВ на его инвертирующем входе. Из-за программного гистерезиса в 20 мВ для перевода компаратора в другое состояние необходимо, чтобы напряжение на фотодиоде упало практически до нуля. Этим создаётся гистерезис реакции системы на свет и исключается её неустойчивость при освещённости, близкой к пороговой.

Сопротивление резистора R2 желательно подобрать в пределах 100...130 кОм под конкретный экземпляр фотодиода, добиваясь максимальной чувствительности к свету и отсутствия хаотических изменений состояния компаратора при уменьшении освещённости фотодиода.

Приведённый в справочных данных датчика HIH-5030 алгоритм пересчёта выходного кода АЦП микроконтроллера в значение относительной влажности с учётом температурной поправки переработан так, чтобы программа имела возможность выполнять все математические операции только над целыми числами. Вычисление относительной влажности в процентах происходит по формуле

$$H = (((A \cdot 16 - 2480) \cdot (T \cdot 5 + 2395) + 18) >> 10) + 128 >> 8,$$

где А — выходной код АЦП; Т — температура, °C; >> 8 — операция сдвига двоичного числа на 8 разрядов вправо. Константы подобраны так, что отличие значений влажности от полученных по формуле из справочных данных не превышает 1 % в интервалах относительной влажности 10...90 % и температуры 0...50 °C. При комнатной температуре (10...40 °C) результаты вычислений по обеим формулам, округлённые до целых значений, совпадают в 75 % случаев. В программе предусмотрено скользящее усреднение 16 последних результатов измерения влажности и восьми результатов измерения температуры.

Датчик HIH-5030 оказался весьма точным прибором, отличие его показаний от эталонного датчика SHT15 не превосходило ±2 % без какой-либо калибровки. Однако встроенный в микроконтроллер датчик температуры калибровки требует. Предлагаемый в справочных данных микроконтроллера метод его калибровки при одном значении температуры с использованием занесённых изготовителем в регистры TOFFH и TOFFL калибровочных констант

не дал желаемого результата. Он не позволяет компенсировать отличие наклона характеристики преобразования датчика от номинального значения. Для повышения точности измерений разработан и применён описанный ниже способ калибровки датчика при двух значениях температуры.

Приступая к ней, загрузите в микроконтроллер DD1 и запустите программу, полученную компиляцией файла temp.asm (проект Temp.wsp). На индикаторе будет выведен код АЦП — результат преобразования показаний встроенного датчика температуры. Дав прибору поработать не менее 10 мин, запишите получившийся код и соответствующую ему температуру окружающего воздуха, измеренную образцовым термометром. Желательно применять термометр, гарантирующая погрешность которого не превышает 0,1 °C. Затем прибор вместе с образцовым термометром поместите в холодильник (но не в морозильную камеру) на время не менее 30 мин, по их истечении вновь запишите показания индикаторов и образцового термометра.

После этого откройте в веб-браузере файл HIH5030.html, введите в соответствующие окна записанные показания индикаторов и термометра и нажмите на экранную кнопку Compute. В строки 3 и 4 файла основной программы humi.asm перепишите вычисленные значения INDEX CORR и INDEX MAX. Вычисленную таблицу tempTable поместите в самый конец файла humi.asm вместо имеющейся там одноимённой таблицы.

Изменённый файл humi.asm открывают в проекте Humi.wsp, компилируют программу и загружают её в микроконтроллер. После правильно выполненной калибровки различие показаний прибора и образцового термометра не должно выходить за пределы ±1 °C.

Рабочая программа микроконтроллера написана на языке ассемблера и отлажена в системе Silicon Labs IDE, доступная на веб-сайте разработчика микроконтроллера. В эту систему встроены ассемблер и линкер фирмы Keil. Подробности настройки IDE описаны в [5]. Поскольку в ней отсутствует программный симулятор, возможна только внутрисхемная отладка программы. Кроме того, в системе нет счётчика циклов процессора.

На сайте www.iar.com можно найти свободную от этих недостатков систему разработки IAR Embedded Workbench (бесплатная версия Kickstart). К сожалению, директивы ассемблера в ней несколько отличаются от используемых в Silicon Labs IDE, что затрудняет перенос программ из одной системы в другую.

Отметим, что в обеих системах на момент написания статьи отсутствуют ассемблерные файлы для микроконтроллеров семейств C8051F98x и C8051F99x, в которых обычно описывается соответствие имён регистров микроконтроллера их адресам в его памяти и содержится другая необходимая для компиляции программ для этих микроконтроллеров информация. Поэтому к статье приложен созданный её авторами файл C8051F98x.INC для системы

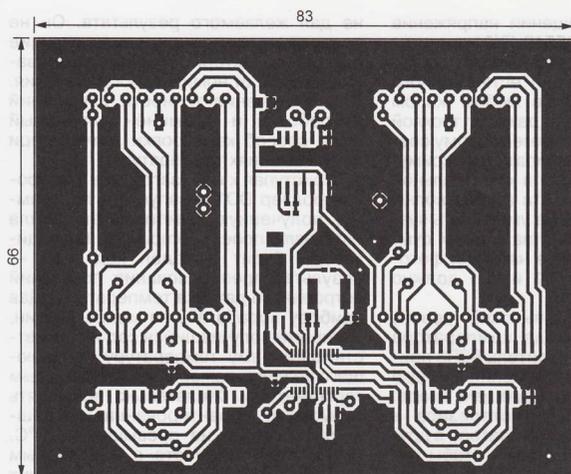


Рис. 2

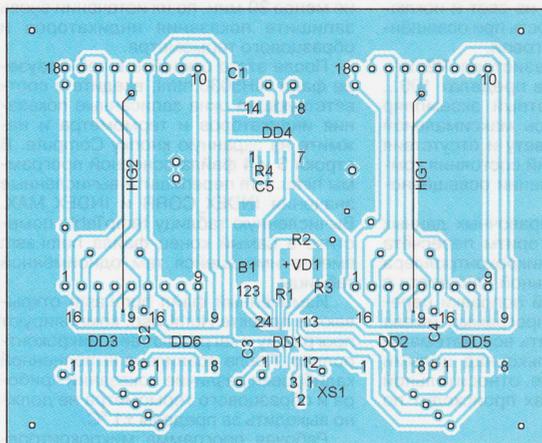


Рис. 3

Silicon Labs IDE. Перед компиляцией программы его следует поместить в папку INC системы.

Нужный файл для последней на момент написания статьи версии v7.60 системы IAR Embedded Workbench имеется на сайте www.iar.com в обновлении этой системы. Его следует загрузить отдельно после установки системы. К сожалению, с системой Silicon Labs IDE этот файл несовместим.

Загрузка в микроконтроллер программного кода и внутрисхемная отладка программы производилась через разъём XS1 с помощью адаптера DEBU-GADPTR1-USB [7]. Он работает и с системой IAR Embedded Workbench.

Прибор собран на односторонней печатной плате из фольгированного текстолита, чертёж которой изображён на рис. 2, а расположение деталей — на рис. 3. Элемент питания G1 и проволочные перемычки размещены на стороне платы, свободной от других деталей и от печатных проводников. Но две перемычки из изолированного провода имеются и на их стороне. Конденсатор С — типоразмера 0805, остальные резисторы и конденсаторы — типоразмера 0402.

Крепят плату на стойках высотой 5 мм к двум отрезкам алюминиевого П-образного профиля шириной 0,75 дюйма. Передняя и задняя стенки корпуса вырезаны из органического стекла. Боковые стенки изготовлены из алюминиевых уголков высотой 0,5 дюйма и задвинуты в отрезки профиля. Внешний вид прибора показан на рис. 4.

Если выключать прибор в темноте не требуется, фотодиод VD1 в него можно не устанавливать. В этом случае строку 59 текста программы, содержащую инструкцию "sjmp loop", необходимо раскомментировать (удалить предшествующую ей запятую). В результате напряжение на фотодиоде проверяться не будет.

ЛИТЕРАТУРА

1. Аристов В., Безруков С. Экономичный цифровой термо-влажнометр. — Радиолюбитель, 2009, № 7, с. 38—41.
2. HIH-5030/5031 Series Low Voltage Humidity Sensors. — <http://sensing.honeywell.com/index.php/ci_id/49692/la_id/1/document/1/re_id/0>.
3. Relative Humidity Sensor HS1100LF / HS1101LF. — <<http://www.meas-spec.cn/>

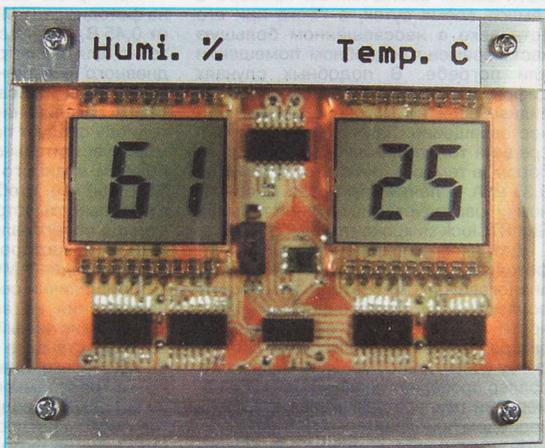
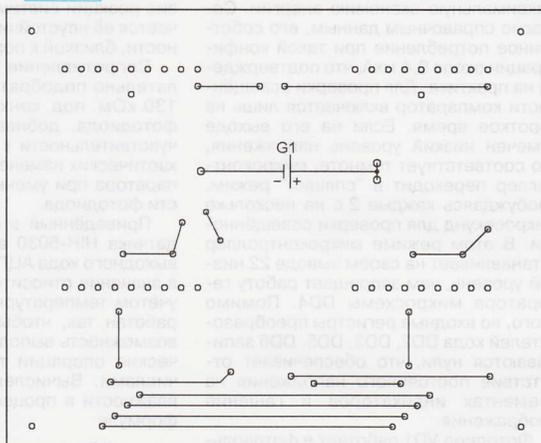


Рис. 4



[manage/sensortypes/HS1100LF&HS1101LF-HPC052C.pdf](http://www.meas-spec.cn/manage/sensortypes/HS1100LF&HS1101LF-HPC052C.pdf).

4. HCH-1000 Series Capacitive Humidity Sensor. — <<http://www.farnell.com/datasheets/34209.pdf>>.

5. Гладштейн М. А. Микроконтроллеры смешанного сигнала C8051Fxxx фирмы Silicon Laboratories и их применение. Руководство пользователя. — М.: Додэка-XXI, 2008.

6. Chew M. T., Gupta G. S. Embedded Programming with Field-Programmable Mixed-Signal μ Controllers. — <<http://www.google.ru/url?sa=t&rct=j&q=embedded%20programming%20with%20field-programmable%20mixed-signal%20CE%20BC%20controllers&source=web&cd=4&ved=0CDwQJfAD&url=ftp%3A%2F%2F95.143.215.57%2Fpub%2FRecycled%2FNew%2Fmicrocontroller%2Fembedded%2520PROGRAMMING.pdf&ei=1BwDT-jKH4q6-AbouMyAJQ&usg=AFQjCNFnuMnktYBraHebgKL9k9EbR0-f8w&cad=rjt>>.

7. USB Debug Adapter User's Guide. — <http://www.silabs.com/Support%20Documents/TechnicalDocs/USB_Debug_Adapter_USG.pdf>.

(Окончание следует)

Походный светодиодный светильник

С. ГУРЕЕВ, г. Щёкино Тульской обл.

Предлагаемое устройство — портативный и лёгкий светодиодный светильник. Он может питаться как от встроенной батареи, так и от автомобильного аккумулятора. Его удобно брать с собой, поэтому он найдёт применение у туристов, автолюбителей и дачников.

С появлением в продаже доступных светодиодов белого свечения повышенной яркости и готовых светильников на их основе возникла идея самому разработать простой портативный светильник для замены использованного ранее люминесцентного кемпингового.

Схема предлагаемого светодиодного светильника показана на рис. 1. Её основа — широко распространённая микросхема MC34063A, включённая по типовой схеме импульсного обратного повышающего преобразователя напряжения. Принцип работы таких преобразователей подробно описан в статье С. Бирюкова "Преобразователи напряжения на микросхеме KP1156EY5" в журнале "Радио", 2001, № 11, с. 38, 39, 42.

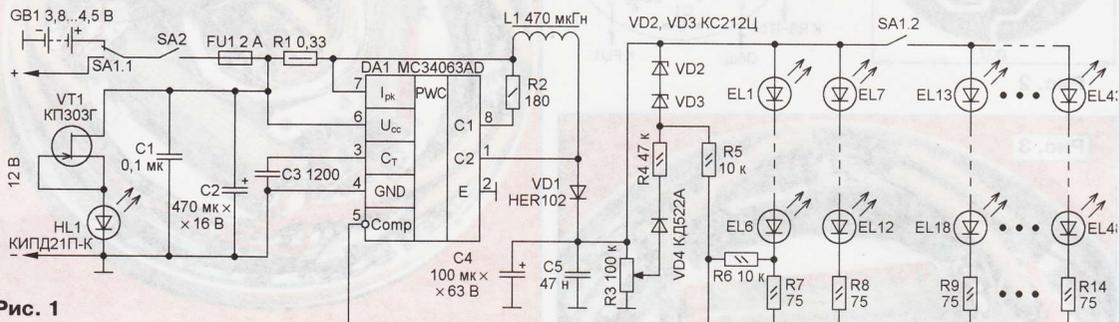


Рис. 1

В качестве основы использован готовый нерегулируемый светильник "K48 ЭРА" на 48 светодиодах. Он имеет держатели для трёх элементов питания типоразмера AA напряжением 1,5 В. На задней стенке корпуса светильника установлены два магнита, позволяющих зафиксировать его на металлической конструкции, например, кузове автомобиля. После вскрытия светильника выяснилось, что все сорок восемь светодиодов включены параллельно без токоограничивающего резистора. При такой схеме равномерного распределения тока между светодиодами, естественно, быть не может. Необходимо было включить их иначе, исходя из возможностей микросхемы. Поскольку максимальное выходное напряжение для данного типа преобразователя ограничено максимально допустимым напряжением коллектор—эмиттер выходного транзистора микросхемы (для MC34063A оно равно 40 В), было принято решение включить светодиоды последовательно по шесть штук груп-

пами, а группы соединить параллельно. Таким образом, всего получается восемь групп.

Изменяя выходное напряжение преобразователя, регулируют яркость свечения светодиодов переменным резистором R3. Напряжение с движка резистора R3 через цепь VD4, R4, R5 поступает на один из входов компаратора микросхемы (вывод 5) и сравнивается с образцовым напряжением 1,25 В внутреннего источника. Если напряжение, поступающее на вывод 5 микросхемы, превышает 1,25 В, скважность импульсов преобразователя изменяется, а его выходное напряжение уменьшается. При токе, потребляемом одной группой светодиодов, 16...20 мА напряжение на ней около 19 В и зависит от температуры.

Для защиты светодиодов EL1—EL48 от перегрузки по току, при максимальном свечении, в преобразователе введён режим ограничения тока. Падение напряжения на резисторе R7, выполняющем функцию датчика тока, через резистор R6 также поступает на вывод 5 микросхемы. При увеличении напряжения на нём более 1,25 В произойдёт уменьшение выходного напряжения преобразователя, что приведёт к ограничению тока через светодиоды. Значение тока $I_{огр}$ через светодиоды, при котором происходит ограничение, можно рассчитать по формуле $I_{огр} = 1,25/R7$.

Поскольку тип применённых в светильнике светодиодов не был известен, их максимально допустимый ток принят равным 20 мА, как для большинства светодиодов видимого излучения в корпусе диаметром 5 мм. При сопротивлении резистора R7 75 Ом ограничение тока произойдёт на уровне 16,6 мА. Для равномерного распределения тока между группами светодиодов (в предположении, что вольт-амперные характеристики каждой группы из светодиодов одно-

го типа различаются незначительно) сопротивлению резисторов R7—R14 выбраны одинаковыми. Как показали измерения, это предположение оказалось верным, и при всех исправных светодиодах токи в группах различались незначительно при изменении яркости их свечения от нулевой до максимальной. Диод VD4 устраняет шунтирование сигнала от датчика тока R7 при низком по схеме положении движка переменного резистора R3, соответствующего режиму максимальной яркости свечения.

Для защиты выходного транзистора микросхемы от пробоя повышенным напряжением при случайном обрыве нагрузки служит цепь VD2, VD3, R5. В нормальном режиме напряжение на выходе преобразователя (на конденсаторе C4) не превышает 20...21 В, что меньше суммарного напряжения стабилизации стабилитронов VD2 и VD3 ($U_{ст} = 24$ В), поэтому они закрыты. При обрыве цепи нагрузки напряжение на выходе преобразователя увеличится и стабилитроны VD2 и VD3 откроются. При этом напряжение на выводе 5 микросхемы превысит 1,25 В, а выходное напряжение преобразователя ограничится в соответствии с формулой $U_{вых} = U_{ст} + 1,25(R5+R6+R7)/(R6+R7)$. Для выбранных номиналов элементов выходное напряжение без нагрузки будет около 26,5 В.

Переключателем SA1 производится выбор источника питания светильника: встроенный или внешний. В случае питания светильника от внешнего источника напряжением 12 В задействованы все светодиоды EL1—EL48. При этом потребляемый устройством ток в режиме максимальной яркости равен около 290 мА. В случае питания светильника от встроенной батареи из трёх аккумуляторов или гальванических элементов типоразмера AA контакты переключателя SA1.2 отключают шесть групп светодиодов EL13—EL48, оставляя в работе только две: EL1—EL12. При этом потребляемый устройством ток в режиме максимальной яркости свечения не превышает 300 мА. Отключение светодиодов EL13—EL48 необходимо для рационального использования энергии встроенной батареи. Если этого не сделать, то потребляемый ток на максимальной яркости свечения будет около 1,2 А. Очевидно, что в этом случае рассчитывать на продолжительную работу встроенной батареи не приходится.

При верхнем по схеме положении движка переменного резистора R3, соответствующем нулевой яркости свечения, устройством потребляет от источника питания ток 3...5 мА. Светодиод повышенной яркости HL1 сигнализирует о включённом состоянии устройства и необходим для исключения разрядки элементов питания случайно включённого устройства с установленным на минимум регулятора яркости. Ток через светодиод стабилизирован на уровне 3...5 мА полевым транзистором VT1. Стабилизатор тока обеспечивает постоянство яркости свечения светодиода HL1 при переключении питания светильника с внешнего источника напряжением 12 В на встроенный напряжением 3,6...4,5 В. Использование светодиода HL1 повышенной яркости позволяет при таком токе заметить его свечение в светлое время суток.

В устройстве применены постоянные резисторы МЛТ, переменный резистор R3 СП4-1 мощностью 0,5 Вт. Оксидные конденсаторы — танталовые миниатюрные импортные с выводами радиального типа, остальные — керамические КМ-56. Транзистор КП303Г (VT1) заменим на КП303Д. Светодиод HL1 — любой повышенной яркости красного свечения. Диод HER102 (VD1) заменим другим быстрорействующим, например, HER103, FR102, FR103, 1N5819 или отечественным КД212 с любым буквенным индексом. Диод КД522А (VD4) можно заменить на КД522Б или на диоды серий КД521, КД102, КД103 с любым буквенным индексом. Два стабилитрона КС212Ц (VD2, VD3) можно заменить одним КС224Ц или аналогичным с напряжением стабилизации 24...26 В.

Дроссель L1 — ДГ-10 индуктивностью 470 мкГн и номинальным током 0,45 А. Его можно заменить другим с индуктивностью 400...500 мкГн и максимальным током не менее 300 мА. Переключатель SA1 — любой малогабаритный подходящих размеров и с необходимым числом контактов; SA2 — имеющийся в светильнике выключатель питания. Предохранитель FU1 — любой малогабаритный, с гибкими выводами под пайку.

Большинство деталей размещены на круглой печатной плате, чертёж которой показан на рис. 2. Она изготовлена из односторонне фольгированного стеклотекстолита толщиной 1...2 мм. Диаметр отверстий на печатной плате под выводы микросхемы — 0,7...0,8 мм, под выводы остальных элементов и провода — 0,8...1,0 мм. Плата расположена в центральном

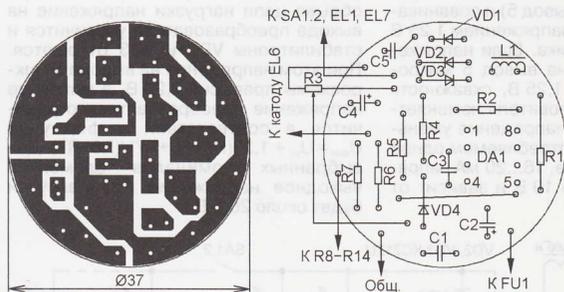


Рис. 2

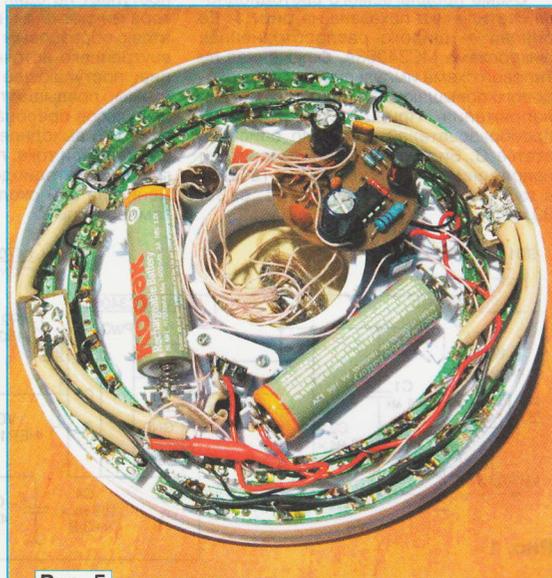


Рис. 5



Рис. 3

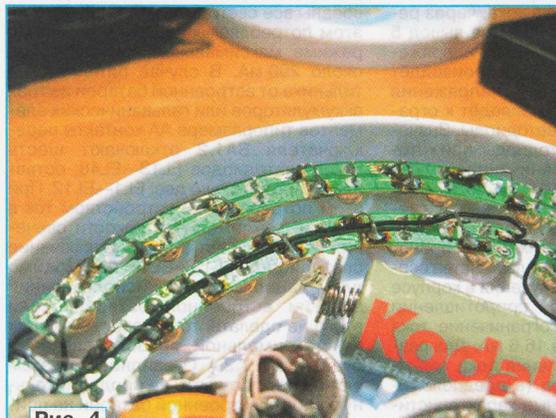


Рис. 4

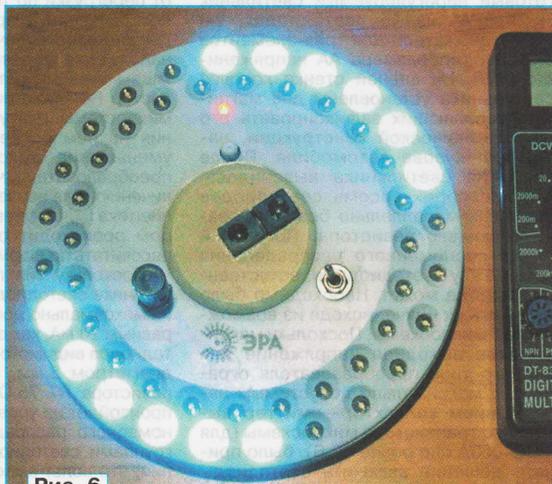


Рис. 6

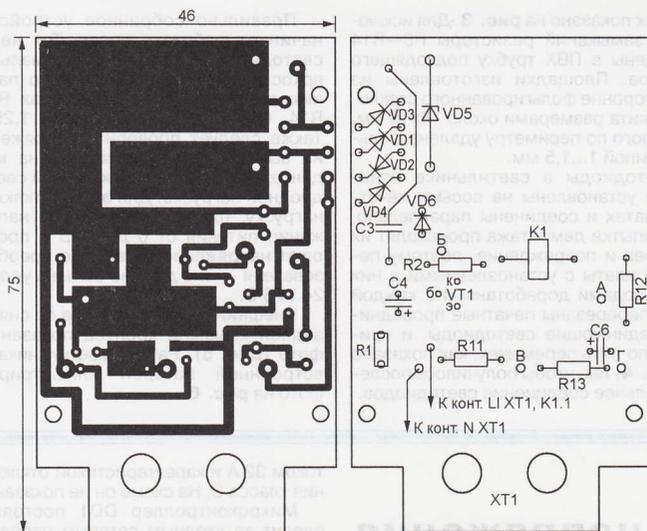


Рис. 2

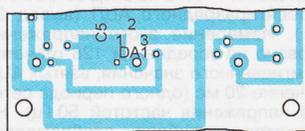


Рис. 3

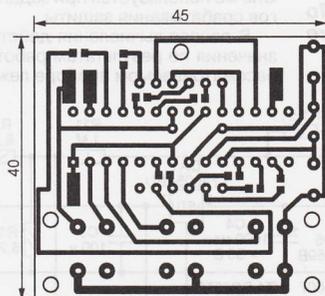
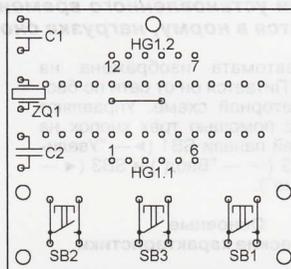
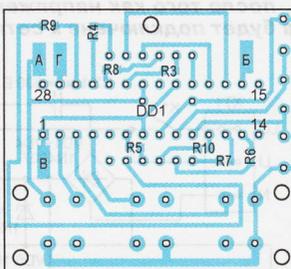


Рис. 4



6 мм², зачищенные концы которых вставляют в отверстия контактов колодки XT1 и зажимают винтами. При повышенном напряжении в сети стабилизатор VD5 сильно разогревается. Поэтому его желательно поднять над платой на всю длину выводов.

Узел микроконтроллера, индикатора и кнопок управления собран на плате, изображённой на рис. 4. Все резисторы в нём — RH-12 или подобные типоразмера 0805 для поверхностного монтажа. Микроконтроллер следует устанавливать на плату (со стороны печатных проводников) уже запрограммированным. В его программу память загружают коды из файла protect_v2.hex, а в EEPROM — protect_v2.epp, конфигурация должна соответствовать табл. 1. Индикатор с общим катодом E30561-L-O-8-W можно заменить аналогичным, но с общим анодом E30561-I-O-8-W. При этом из исходного текста программы (файла modul_v1.asm) следует удалить строку

```
#define __COMMON CATHODE__
```

и, заново оттранслировав его, загрузить во FLASH-память микроконтроллера коды из порученного HEX-файла.

Обе платы помещены в стандартный пластиковый корпус шириной три модуля (76 мм), предназначенный для монтажа на DIN-рейку, как показано на рис. 5. В передней панели корпуса сделан вырез под индикатор HG1 и отверстия для толкателей кнопок SB1—SB3.

положение о синусоидальной форме напряжения в сети. Когда эти предположения справедливы, относительная погрешность измерения не превышает 1%. В реальности из-за искажения формы и изменения в небольших пределах частоты сетевого напряжения возникает дополнительная погрешность, которая может достигать 5%. Кроме того, погрешность возрастает, если напряжение в сети опускается ниже 50 В. Это связано с уменьшением образцового напряжения АЦП.

Параллельно с основной, постоянно включённой защитой по действующему значению, в программе реализован также пиковый детектор напряжения. Он вычисляет текущую сумму последних четырёх отсчётов. Если она превысила в два раза заданный верхний порог срабатывания защиты, формируется сигнал выключения выходного напряжения длительностью приблизительно 20 мс. Он подаётся не позднее чем через 1 мс после превышения порога.

пунктирной линией, а четыре точки их соединения обозначены буквами А—Г. Платы изготовлены из фольгированного стеклотекстолита толщиной 1...2 мм. На рис. 2 изображена плата с элементами узла питания автомата и реле. Интегральный стабилизатор DA1 в корпусе SOT-89 и конденсатор C5 типоразмера 1206 размещены на стороне печатных проводников этой платы, как показано на рис. 3. Оксидные конденсаторы — K50-35 или импортные, конденсатор C3 — плёночный импортный аналог K73-17. Резисторы — МЛТ или С2-23, причём R12 и R13 должны иметь допуск не более 1%, а R11 — 5%.

Реле K1 (NT90TNCSDC24CB) прижато к плате одной из плоских граней корпуса, а его выводы обращены в сторону колодки XT1. Сама она изготовлена из трёх контактных групп от колодки 12HWP-12 либо аналогичной на ток не менее 32 А и напряжение 450 В. К выводам контактов реле припаяны отрезки медного провода сечением не менее

Таблица 1

CKSEL	0001	RSTDISBL	1
BODEN	0	BODLEVEL	0
CKOPT	0	WDTON	1
SUT	10	CKOUT	1
EESAVE	0	SPIEN	0

При подключении автомата к сети входящий фазный провод должен быть соединён с контактом L1 колодки XT1, а нейтральный — с её контактом N. Все соединения с сетью и защищаемыми электроприборами должны быть выполнены одножильным медным проводом сечением не менее 4 мм². Если провода многожильные, на них необходимо надеть специальные наконечники с последующим обжимом. При рабочем токе более 20 А с боковых сторон установленного на DIN-рейку прибора нужно оставить зазоры по 5...10 мм для лучшего охлаждения.

После включения в сеть автомат, выдержав паузу 5 с, подаст на выход (контакты LO и N колодки XT1) сетевое

напряжение и начнёт отображать его текущее действующее значение.

Каждый раз после подачи на вход автомата сетевого напряжения до его появления на выходе будет выдержан интервал времени от 1 до 900 мин, задаваемый параметром НАЧ. При этом на индикаторе станет идти обратный отсчёт времени выдержки и мигать раз в секунду десятичная точка младшего разряда. Принудительно завершить отсчёт выдержки можно нажатием на любую из кнопок SB1—SB3. Если установить параметр НАЧ в состояние "— — —", то таймер задержки включения в работе устройства участия не принимает.

Если зафиксировано сетевое напряжение выше верхнего порога (ВПР) либо ниже

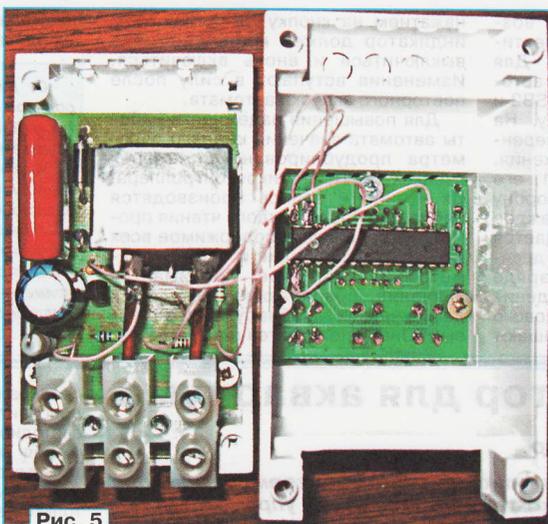


Рис. 5

Таблица 2

Режим защиты	Время срабатывания, мс		Применение
	по ВПР	по НПР	
УС1	1000	1000	Инерционные потребители с низкими требованиями к качеству электроэнергии: нагреватели, сварочное оборудование
УС2	20	1000	Бытовые электроприборы: телевизоры, компьютеры, холодильники
УС3	20	20	Аппаратура, очень чувствительная к электропитанию
УС4	1	1000	То же, что УС2, но с защитой по пиковому значению
УС5	1	20	То же, что УС3, но с защитой по пиковому значению

Выбор и установка параметров работы прибора производится согласно рис. 6. Автомат отключает выходное напряжение на время выполнения этих операций. Параметр ГРА пользователем не изменяется, а показывает значение сетевого напряжения, при котором произошло последнее срабатывание защиты.

Сохранение в памяти микроконтроллера всех изменённых значений параметров и возврат к обычному режиму работы происходит автоматически, если в течение 5 с ни на одну из кнопок не нажимали. Значения параметров автомата по умолчанию: ВПР = 250, НПР = 170, ВРЕ = 5, ПАР = УС2 и НАЧ = ---.

Прибор фиксирует и подсчитывает все случаи включения сетевого напряжения "□", число срабатываний защиты при выходе напряжения за верхний порог "—" и число её срабатываний при выходе напряжения за нижний порог ". Узнать, сколько этих событий произошло после включения автомата или последнего обнуления счётчиков можно, последовательно нажимая на кнопку SB1, как показано на рис. 7. Нажатие на кнопку SB3 обнуляет счётчик, содержимое которого выведено на индикатор.

Автомат имеет функцию имитации присутствия людей в помещении, что с успехом может использоваться для



Рис. 6



Рис. 7

нижнего порога (НПР), выход будет отключён, а индикатор начнёт мигать с частотой 2 Гц. Когда напряжение в сети вернётся в норму, частота миганий уменьшится приблизительно до 1 Гц. Мигание индикатора всегда означает, что напряжение на выходе прибора выключено.

Выходное напряжение будет вновь включено только через заранее установленный промежуток времени после нор-

мализации напряжения в сети. Продолжительность этого промежутка задают параметром ВРЕ в пределах 5—900 с.

Режим защиты выбирают установкой параметра ПАР в соответствии с табл. 2. Если в сети часто наблюдаются большие перепады напряжения либо к ней подключена мощная техника, от защиты по пиковому значению лучше отказаться и использовать в бытовых целях режим УС2 или УС3.

защиты от злоумышленников. Включение и выключение этой функции происходят при нажатиях на кнопку SB3 в основном режиме работы прибора. О её включённом состоянии сигнализирует светящаяся десятичная точка в младшем разряде индикатора.

Выполняя функцию имитации, прибор включает и выключает выходное напряжение через промежутки времени, продолжительность которых он выбирает случайным образом в интервале от 15 с до 75 мин. Если в помещении оставлено включённым освещение, со стороны создаётся впечатление, что в нём постоянно кто-то находится. Естественно, что электропотребители, требующие бесперебойного питания, должны быть в этом случае отключены от сети либо включены в неё, помимо автомата защиты. Защита от выхода напряжения за установленные пределы при выполнении охранной функции продолжает действовать.

В приборе предусмотрена возможность программной корректировки показаний вольтметра. Для этого необходимо подключить автомат к сети при нажатой кнопке SB2 и после этого отпустить кнопку. На индикатор будет выведено измеренное значение сетевого напряжения. Нажимая на кнопки SB3 и SB1, его изменяют соответственно в сторону уменьшения или увеличения. Каждое нажатие на кнопку сопровождается кратковременным включением десятичной точки в младшем разряде индикатора. Добившись совпадения показаний индикатора и образцового вольтметра, калибровку завершают

нажатием на кнопку SB2. При этом индикатор должен кратковременно выключиться и вновь включиться. Изменения вступают в силу после повторного запуска автомата.

Для повышения надёжности работы автомата значение каждого параметра продублировано в четырёх ячейках EEPROM микроконтроллера. Их чтение и запись производятся поочередно. После каждого чтения программа сравнивает содержимое всех ячеек, хранящих один и тот же параметр. За истинное принимается значение, совпадающее хотя бы в двух ячейках и обнаруженное первым. Оно используется программой и

восстанавливается в остальных ячейках блока.

От редакции. Программа микроконтроллера находится по адресу <ftp://ftp.radio.ru/pub/2012/10/protect-v2.zip> на нашем FTP-сервере.

Указанное автором время срабатывания защиты 0,001 с является минимальной продолжительностью выброса напряжения, вызывающего формирование сигнала отключения нагрузки. Само отключение происходит с задержкой на время отпущения применённого реле (минимум несколько миллисекунд).

Терморегулятор для аквариума

А. ПАХОМОВ, г. Владимир

Читателям предлагается описание простого терморегулятора для аквариума. Он измеряет температуру воды, управляет водонагревателем, поддерживая её заданное значение, и отображает текущее на светодиодном индикаторе. Узел управления собран на микроконтроллере ATmega8.

Подаренный на Новый год ребёнку аквариум неожиданно принёс массу новых проблем и забот. За ним нужно следить, для него потребовались фильтр, аэратор, освещение, терморегулятор... Большая часть оборудования была приобретена вместе с рыбками, а вот терморегулятор было решено разработать самостоятельно. Изучение радиолобительских решений в этой области показало, что самое удачное, на мой взгляд, из них — конструкция, описанная в [1]. Но мне она представлялась излишне усложнённой, а её возможности — избыточными.

Для поддержания заданной температуры, заведомо более высокой, чем окружающая, достаточно одного канала управления нагревателем. Измерение температуры с точностью до десятых долей градуса тоже излишне, вполне достаточно целых значений, для отображения которых хватит двухразрядного индикатора. Управление терморегулятором должно быть предельно простым, желательно, с помощью единственной кнопки. В итоге родилась описываемая ниже конструкция.

Аквариумные рыбки, как правило, обитатели тёплых мест, поэтому комфортная для них температура — +26...+28 °С.

В наших жилищах температура обычно ниже, поэтому необходимо подогревать воду в аквариуме, контролируя её температуру, чтобы не допустить перегрева. Исходя из этого, можно сформулировать алгоритм работы терморегулятора: датчик температуры периодически измеряет её, микроконтроллер выводит на цифровой индикатор результат и сравнивает его с заданным значением, принимая в зависимости от

знака их разности решение о включении или выключении нагревателя.

Схема терморегулятора показана на рис. 1. Датчик температуры BK1 — компактный, широко распространённый и недорогой DS18B20 с цифровым интерфейсом 1-Wire. Этот интерфейс программно и аппаратно легко реализуем с

роллера вполне достаточно, чтобы без дополнительных усилителей управлять светодиодным индикатором. Для упрощения вместо восьми токоограничительных резисторов в цепях анода каждого элемента индикатора установлены только два (R5 и R6) в цепях общих катодов каждого разряда. Плата за это — зависимость яркости отображаемой цифры от числа образующих её светящихся элементов индикатора.

Управление нагревателем происходит по сигналам, формируемым микроконтроллером на выходе PC3. Они поступают через оптрон U1, обеспечивающий изоляцию микроконтроллера от сети 220 В, на управляющий электрод симистора VS1. Соединённый последовательно с излучающим диодом оптрона светодиод HL1 служит индикатором включения нагревателя.

Напряжение питания 8 В я подавал на терморегулятор от зарядного устройства для сотового телефона Siemens. Можно использовать и другие с выходным напряжением не менее 7 В. Интегральный стабилизатор напряжения DA1 понижает его до 5 В.

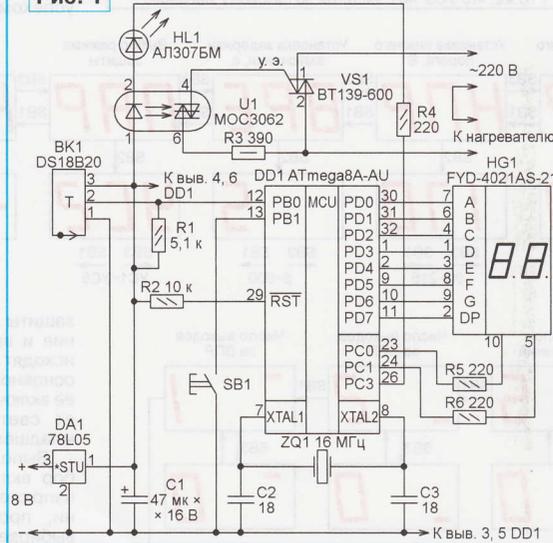
Кнопка SB1 служит для управления регулятором. В микроконтроллере программно включён внутренний резистор, соединяющий с плюсом питания вход PB1, к которому подключена кнопка.

Алгоритм работы терморегулятора преобразован в программу микроконтроллера с помощью среды разработки Algorithm Builder for AVR <<http://www.algom.net/russian.html>>. После подачи питания на индикаторе одновременно отображается номер версии программы. Затем с периодичностью около

секунды датчик DS18B20 измеряет температуру. Результат (целое число градусов) появляется на индикаторе. После сравнения измеренной температуры с заданным пороговым значением подаётся или снимается сигнал включения нагревательного элемента.

Нажатием на кнопку SB1 регулятор переводят в режим индикации и регулировки порогового значения температуры. Признаком этого режима — включён-

Рис. 1



помощью любого микроконтроллера. Преимущество датчика DS18B20 ещё и в том, что он калиброван изготовителем и не требует какой-либо дополнительной калибровки при эксплуатации.

Тактовую частоту микроконтроллера ATmega8-AU (DD1) задаёт кварцевый резонатор ZQ1. Индикатор HG1 — светодиодный двухразрядный семиэлементный с общими катодами. Допустимый выходной ток портов микроконт-

ная в младшем разряде индикатора десятичная точка. Кратковременными нажатиями на кнопку значение на индикаторе увеличивают каждый раз на единицу. При нажатии продолжительностью более 3 с программа заносит установленное значение в энергонезависимую память микроконтроллера, а на индикатор возвращается измеренное значение температуры. Точка в младшем разряде гаснет. То же самое, но без записи нового порога в память, произойдёт, если в течение 3 с нажатий на кнопку не будет.

Интервал возможных значений пороговой температуры — от 5 до 35 °С. Если по достижении числа 35 продолжать короткие нажатия на кнопку, на индикатор будут поочерёдно выведены буквы С (Control) и Р (Power).

Длительное нажатие на кнопку при букве С на индикаторе вызовет переход в режим индикации и установки способа управления нагревателем. Их два: СН (Control Hot) и СС (Control Cold). В режиме СН нагреватель включён, когда температура воды ниже пороговой. Например, температура воды — 24 °С, пороговое значение — 27 °С. Нагреватель будет работать, пока температура воды не достигнет 28 °С. Затем, когда температура опустится до 26 °С, он будет выключен и вновь включён.

Если для достижения заданной температуры воду требуется охлаждать, используют режим СС. В этом случае вместо нагревателя к терморегулятору должно быть подключено охлаждающее устройство, например, обдувающий аквариум вентилятор. В этом случае при пороге 27 °С и температуре воды 28 °С вентилятор будет включён и выключен, когда температура воды упадёт до 26 °С.

Если кнопку длительно удерживать нажатой при букве Р на индикаторе, терморегулятор перейдёт в режим индикации и установки относительной длительности открытого и закрытого состояния симистора VS1 при работе нагревателя. Возможны режимы от P1 (включённый нагреватель работает непрерывно до выключения) до P9 (включённый нагреватель работает один такт из каждых девяти). Длительность такта — 0,25 с. Прерывистый режим позволяет подогревать воду не специализированным аквариумным водонагревателем мощностью около 50 Вт, а, например, обычным бытовым кипятильником мощностью 500 Вт.

Запись выбранных параметров режимов С и Р в энергонезависимую память и возвращение в основной режим происходят точно так же, как и после установки пороговой температуры.

Выводимые на индикатор измеренные значения температуры программно ограничены интервалом —9...59 °С. Более низкая температура отображается как Lo, более высокая — как Hi.

<input checked="" type="checkbox"/> CKSELO	<input type="checkbox"/> BOOTSZ1
<input checked="" type="checkbox"/> CKSEL1	<input checked="" type="checkbox"/> EESAVE
<input checked="" type="checkbox"/> CKSEL2	<input type="checkbox"/> CKOPT
<input checked="" type="checkbox"/> CKSEL3	<input type="checkbox"/> SPIEN
<input type="checkbox"/> SUTO	<input checked="" type="checkbox"/> WDTON
<input checked="" type="checkbox"/> SUT1	<input checked="" type="checkbox"/> RSTDISBL
<input checked="" type="checkbox"/> BODEN	
<input checked="" type="checkbox"/> BODLEVEL	
<input checked="" type="checkbox"/> BOOTRST	
<input type="checkbox"/> BOOTSZ0	

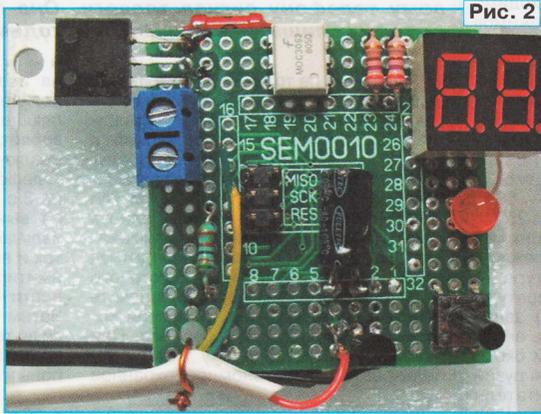


Рис. 2

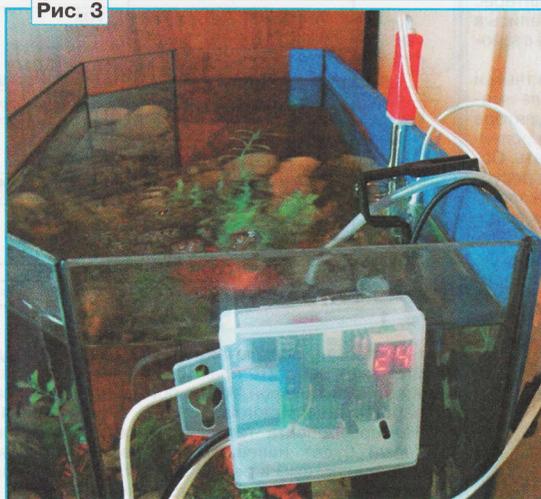


Рис. 3

В программе используются два таймера микроконтроллера. По прерываниям от Timer0 с периодом около миллисекунды организованы динамическая индикация и опрос состояния кнопки SB1. По прерываниям от Timer1 с периодом около 0,25 с программа отсчитывает интервалы времени и организует прерывистую работу нагревателя.

Конфигурация микроконтроллера должна соответствовать **таблице**.

Терморегулятор собран на плате SEM0010M-8A [2] с установленными на заводе-изготовителе микроконтроллером ATmega8A-AU, кварцевым резонатором ZQ1, конденсаторами C2 и C3 и не показанным на схеме разъемом программирования. Размеры платы — 42×42 мм.

Как видно на **рис. 2**, на её свободном макетном поле смонтированы остальные детали терморегулятора, кроме датчика температуры, вынесенного в аквариум и соединённого с платой отрезком четырёхпроводного телефонного кабеля. Для подключения нагревателя предусмотрена колодка с двумя винтовыми зажимами.

Вместо указанного на схеме индикатора (он снят с отслужившего свой срок системного блока компьютера) можно использовать любой семизначный светодиодный с общим катодом и номинальным током 5...15 мА на элемент. Для достижения приемлемой яркости придётся, возможно, подобрать резисторы R5 и R6. Использование индикатора с общим анодом не исключено, но это потребует небольшого изменения программы микроконтроллера.

Оптрон МОС3062 можно заменить на МОС3162. Подойдут и подобные им с другой последней цифрой в обозначении (например, МОС3063, МОС3163). Для них, возможно, придётся изменить номинал резистора R4. Симистор VS1 может быть любого типа с соответствующим мощностью нагревателя коммутируемым током и предельным напряжением в закрытом состоянии не менее 600 В.

От стабилизатора DA1 можно отказаться, если внешнее напряжение питания не превышает 5,5 В (например, используется зарядное устройство для сотовых телефонов LG). Отказаться можно и от кварцевого резонатора — в терморегуляторе нет элементов, требующих точного поддержания интервалов времени. Некоторое исключение — датчик DS18B20, но и у него допустимый интервал длительности импульсов достаточно широк. Но чтобы перейти на использование вместо кварцевого встроенного в микроконтроллер RC-генератора на 4 МГц, потребуется скорректировать программу в части настройки таймеров и формирования программных задержек.

Налаживания устройства при правильном монтаже, как правило, не требуется. В случае отсутствия индикации температуры следует проверить питающее напряжение на входе и выходе стабилизатора DA1. Также следует проверить настройки программатора.

Плата помещена в корпус размера 75×75×13 мм (полупрозрачную коробку для хранения мелких предметов), укреплённую на боковой стенке аквариума (**рис. 3**). В качестве нагревателя использован бытовой электрокипятильник мощностью 500 Вт (режим работы терморегулятора — P9). Датчик DS18B20 защищён от воды обычным скотчем и погружён в неё недалеко (в

5...10 см) от нагревателя в верхней части аквариума. Желательно — в струе течения, создаваемого фильтром-азрактором. Это обеспечит равномерный прогрев толщи воды.

При программировании микроконтроллера запись в его энергонезависимую память информации о пороговой температуре и заданных режимах работы терморегулятора не предусмотрена. Поэтому первое включение следует производить, не подсоединяя к нему нагреватель. После появления на индикаторе измеренной температуры необходимо установить нужные параметры режимов С и Р. Например, СН и Р9. Затем установить требуемое пороговое значение температуры. После этого следует отключить устройство от сети, опустить нагревательный элемент в аквариум, закрепить рядом датчик температуры, соединить нагревательный элемент с терморегулятором и вновь включить его.

Пример: объём аквариума — 50 л, температура в помещении — 25 °С, нагреватель — электрокипятильник мощностью 500 Вт, установлены режимы СН и Р9, пороговая температура — 27 °С. Прогрев воды до температуры отключения нагревателя (28 °С) занял полчаса, далее нагреватель включался и выключался с периодом около 20 мин. При касании нагревателя рукой он казался чуть тёплым. Обитатели аквариума поначалу проявляли интерес к "нововведениям" — рыбки тыкались в кипятильник и сразу отплывали в сторону. Но никто не пострадал...

Устройство получилось компактным и сравнительно недорогим (дешевле имеющегося в продаже терморегулятора аналогичного назначения). В перспективе его можно усовершенствовать. Остались масса неиспользованных ресурсов микроконтроллера и место на плате. Можно, например, периодически включать фильтр или подсветку.

ЛИТЕРАТУРА

1. Кожухин П. Автомат для аквариума. — Радио, 2011, № 6, с. 43—45.
2. Модуль Evolution light на базе микроконтроллера ATmega8A-AU. — <<http://ekits.ru/index.php?productID=2376>>.

От редакции. Программа микроконтроллера терморегулятора находится по адресу <ftp://ftp.radio.ru/pub/2012/10/term.zip> на нашем FTP-сервере.

МОДУЛЬНАЯ РЕКЛАМА

ЧИП-НН — радиодетали почтой.
Микроконтроллеры, датчики, ЖКИ, светодиоды и др.
www.chipnn.ru

* * *

Акустическая приставка к цветному телевизору. Придаёт цветному телевизору свойства светодиодной установки. Цена — 970 рублей. 617120, Пермский край, г. Верещагино, а/я 74.

<http://nikolaj-pinaev.ru>

Сопряжение охранно-пожарного прибора с сотовым телефоном

А. КОВТУН, г. Тулун Иркутской обл.

Предлагаемая вниманию читателей приставка служит дополнением к прибору приёмно-контрольному охранно-пожарному (ППКОП) "Кварц", позволяя автоматически передавать по сотовому телефону сигнал тревоги. Она проста для повторения и содержит лишь минимально необходимое число деталей.

Приставка не только звонит в случае тревоги по заранее занесённому в память телефона номеру, но и принимает входящие звонки, позволяя в любое время дистанционно "прослушать" охраняемый объект. Она автоматически распознаёт, находится ли ППКОП в режиме охраны, контролируя шлейф (или цепь датчиков) на размыкание и замыкание, а также следит за исправностью и состоянием сотового телефона. Этого не могут обеспечить простые сигнализаторы, описания которых были опубликованы ранее. При необходимости приставку можно использовать как автономное охранное

на вход GP3 микроконтроллера. По логическому уровню сигнала, поступающему на этот вход, программа проверяет, включён (уровень низкий) или выключен (уровень высокий) сотовый телефон. Если он выключен, программа на 3 с устанавливает высокий уровень на выходе GP4. В результате через излучающий диод оптрона U1.1 течёт ток и его фототранзистор открывается, имитируя нажатие указанной длительности на кнопку "Вкл./Выкл." телефона. Затем программа проверяет, включился ли телефон. Если нет, делается новая попытка его включить, всего до пяти попыток.

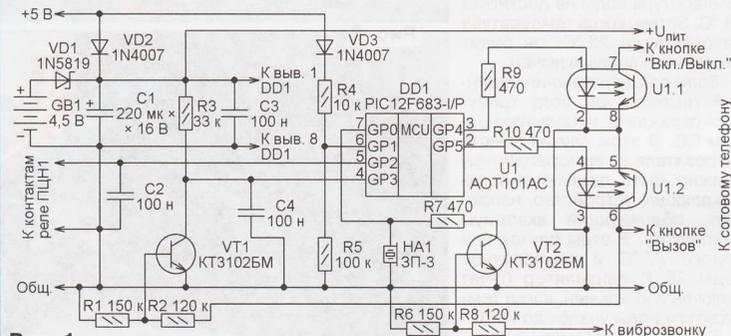


Рис. 1

устройство, не подключающей ППКОП. С ней сможет работать практически любой сотовый телефон. Автор применил аппарат модели Motorola C115.

Номер абонента телефонной сети, который будет извещаться о переключении системы в режим охраны и о тревоге, заранее заносится последним в список исходящих вызовов телефона. При приёме входящего звонка автоматический отбой не предусмотрен, его должен дать сам звонящий.

Схема приставки показана на рис. 1. Её основа — восьмивыводной микроконтроллер PIC12F683 (DD1) с программой, анализирующей состояние реле ПЦН1 ППКОП и управляющей сотовым телефоном. После включения питания программа первым делом проверяет, находится ли ППКОП в режиме "Охрана". Признаком этого режима — замкнутыми контактами реле ПЦН1 на входе GP2 микроконтроллера установлен низкий логический уровень.

Сигнал состояния телефона снимается с его кнопки "Вызов" и через инвертор на транзисторе VT1 поступает

Убедившись, что телефон включён, программа формирует на выходе GP4 один за другим два импульса высокого уровня, имитируя двукратное короткое нажатие на кнопку "Вкл./Выкл.". Этим отменяется приём всех поступивших входящих вызовов и сообщений SMS. Затем выполняется набор номера, заранее заложенного в память телефона. Для этого программа формирует два импульса высокого уровня на выходе GP5. С помощью оптрона U1.2 они имитируют два нажатия на кнопку "Вызов" телефона. Первое открывает в нём список исходящих вызовов, второе — инициирует вызов по номеру, набранному последним. Спустя 50 с, чего достаточно для выхода из охраняемого помещения человека, включившего сигнализацию, приставка переходит в режим "Охрана".

В этом режиме периодически проверяется, поступает ли на приставку напряжение 5 В от внешнего сетевого источника питания. Если нет, программа выключает телефон, продлевая этим срок службы батареи GB1. Он будет

включён только при необходимости подать сигнал тревоги. Приём входящих звонков в этом состоянии невозможен.

Когда есть сетевое питание, телефон остаётся включённым. Программа включает его и при возобновлении подачи напряжения. Если нужно, чтобы телефон не выключался в отсутствие сетевого питания, следует удалить диод VD3 и соединить с цепью $+U_{пит}$ верхний по схеме вывод резистора R4.

Далее программа проверяет, не поступает ли в данный момент на телефон входящий вызов. Для этого сигнал, предназначенный для вибровознка телефона, подан (после формирования транзистором VT2) на работающую в режиме входа линию порта GP0. Во время звонка импульсы здесь повторяются несколько раз в течение десяти и более секунд. А в случае приёма сообщения SMS через 10 с их уже не будет. Это позволяет программе отличать звонки, на которые нужно реагировать "поднятием трубки", от сообщений, на которые реакция быть не должно. Ложные срабатывания возможны, если несколько сообщений станут поступать с небольшими интервалами одно за другим в течение более 10 с, что маловероятно.

Пока ППКОП остаётся в режиме "Охрана", не подавая сигнала тревоги, проверки наличия напряжения питания и входящего вызова повторяются циклически.

Обнаружив переход ППКОП в режим "Тревога" (размыкание контактов его реле ПЦН1), программа проверяет, включён ли телефон, и если нет, включает его. Выдерживается пауза длительностью 50 с. Она необходима для выполнения телефоном процедур включения и регистрации в сети. После этого (а если в момент перехода в режим "Тревога" телефон был включён, то после паузы в 10 с) начинается выполнение исходящих вызовов. Каждый длится 30...40 с в зависимости от расхода времени на соединение. Затем программа даёт отбой и, выдержав паузу 15...20 с, повторяет вызов. Как показывает практика, предусмотренной программой пятикратно повторения вызовов вполне достаточно для надёжного оповещения о тревоге.

Приставку можно подключить не только к контактам реле ПЦН1, но и к контрольной лампе ППКОП, которая в режиме "Охрана" включена постоянно, а при тревоге мигает с частотой 1 Гц. Если лампа работает от постоянного напряжения 12 В, приставку подключают по схеме, показанной на рис. 2. Для контрольной лампы, питающейся от сети 220 В, схему придётся усложнить, добавив в неё выпрямляющий переменное напряжение диодный мост. Сопротивление резистора R11 в этом случае нужно увеличить до 24...36 кОм, а его мощность — до 2 Вт и установить параллельно излучающему диоду оптрона конденсатор ёмкостью несколько микрофарад.

Если ППКОП в системе охраны отсутствует, проводной шлейф или замкнутые в отсутствие тревоги контакты охранного датчика подключают непосредственно к приставке вместо контактов реле ПЦН1. Телефон позвонит по заданному номеру при обрыве шлейфа или размыкании контактов датчика.

Если после выполнения пяти звонков целостность шлейфа будет восстановлена, приставка автоматически возвратится в дежурный режим.

Подготавливая телефон к работе с приставкой, в нём отключают звуковое сопровождение нажатий на клавиши, приёма сообщений SMS и входящих вызовов. Включённым должен остаться только вибровознок. Удалив электродвигатель вибровознка, шедшие к нему провода подключают к приставке, причём минусовый провод служит общим. Фототранзисторы двоянного оптрона U1 соединяют с плюсовыми контактами указанных на схеме кнопок телефона, предварительно определив мультиметром полярность напряжения между их контактами.

Напряжение питания +4,3 В (цепь $+U_{пит}$ на рис. 1) подают на контакт телефона, с которым соединялся плюсовой вывод его аккумуляторной батареи. Саму батарею удаляют.

Если по команде приставки телефон не выключается и не включается, программа переводит вывод GP0 микроконтроллера в режим выхода и начинает формировать на нём импульсы частотой 2,5 кГц. Пьезоизлучатель HA1 подаёт звуковой сигнал. В отсутствие напряжения +5 В звуковой сигнал будет прерывистым.

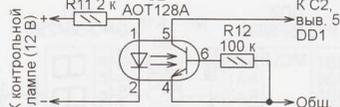


Рис. 2

Сигнал означает, что батарея GB1, вероятно, разрядилась и её нужно заменить. Перед заменой обязательно выключите напряжение +5 В (если оно было включено) и только после этого меняйте батарею, иначе звуковой сигнал останется включённым. Хоча обратите внимание, что фактически состояние батареи GB1 не контролируется и её разряда — лишь наиболее вероятная причина отсутствия реакции телефона на подаваемые приставкой команды.

В устройстве применены резисторы C2-23, МЛТ, оксидный конденсатор — импортный, остальные конденсаторы — керамические К10-17. Транзисторы KT3102BM можно заменить на любые из серий KT315, KT3102. Диоды VD2, VD3 — любые кремниевые на ток не менее 1 А. Диод VD1 — с малым прямым падением напряжения (германиевый или диод Шотки) и допустимым прямым током не менее 1 А. Пьезоизлучатель ЗП-3 допускается заменить на ЗП-5 или другой без встроенного генератора.

Питать приставку можно от любого сетевого стабилизированного источника постоянного напряжения 5 В. Батарея GB1 составлена из трёх щелочных гальванических элементов типоразмера AA (LR6).

От редакции. Программа микроконтроллера приставки, а также блок-схема этой программы имеются по адресу <ftp://ftp.radio.ru/pub/2012/10/gsm.zip> на нашем FTP-сервере.

МОДУЛЬНАЯ РЕКЛАМА

Условия см. на с. 10

Наборы и гаджеты от "МАСТЕР КИТ" и других ведущих производителей — в ИНТЕРНЕТ-МАГАЗИНЕ "ДЕССИ":

— Встраиваемая микросистема **MP2897** с возможностью установки внешнего усилителя — 706 руб.

— **Хит!** Цифровой усилитель D-класса мощностью 2x40 Вт **MP3106S** — 656 руб.

— Встраиваемая микросистема **MP2896**: FM, USB, SD, ДУ, часы/будильник. LED-дисплей — 582 руб.

— **ХИТ!** Встраиваемая микросистема **MP2866**: FM, USB, SD, ДУ, часы/будильник. ЖК дисплей — 637 руб.

— Переходник USB в COM **BM8050** для ПК — 551 руб.

— **ХИТ!** Адаптер K-линии **BM9213** для подключения персонального компьютера через USB к диагностическому каналу (K- или L- линии) электронного блока управления (ЭБУ) автомобиля с целью диагностики и управления его функциями — 1181 руб.

— Универсальный автомобильный OBDII сканер **MP9213** — 1427 руб.

— **ХИТ!** Электромагнитный водопроводный клапан NT8078. Управление: 24 В пост. напр., 12 В пост. напр., 220 В пер. напр. — 703 руб.

— Автономная SMS-сигнализация **MA3401** — 2175 руб.

И многое, многое другое!

Всегда в продаже наборы деталей для самостоятельной сборки, корпуса, радиодетали, материалы и оборудование для пайки.

Описание изделий смотрите на <http://www.dessy.ru>

107113, г. Москва, а/я 10. **ЗВОНИТЕ! ЗАКАЗЫВАЙТЕ!** По бесплатному междугородному номеру: 8-800-200-09-34 с 9-00 до 17-30 MSK, по e-mail: zakaz@dessy.ru или на сайте www.dessy.ru

Будете в Москве — заходите! Мы ждём Вас по адресу: г. Москва, ул. Новая Басманная, дом 23, строение 1Б, офис 305. Рядом ст. метро "Красные Ворота" и три вокзала. Всегда в наличии весь (а это свыше 650 наименований) спектр наборов МАСТЕР КИТ, Ekits и KitLab.

ООО "Электрولэнд"

Поставка любых электронных компонентов и комплектующих. Химия для электроники. Доставка почтой в любую точку России юридическим и физическим лицам. Со склада и под заказ.

WWW.ELEKLAND.RU

E-mail: elekland@mail.ru

Тел./факс — (8216) 73-96-00.

* * *

Р/детали отеч. и имп. 9000 типов, книги, компьютеры, ПО.

Ваш конверт. 190013, С.-Петербург, а/я 93, Киселёвой.

Часы с автономным питанием для автомобиля

Э. ЩЕНОВ, г. Ульяновск

Часы собраны на двух микроконтроллерах (PIC12F675 и PIC16F628A) и цифровом светодиодном индикаторе. Питание от автономных источников обеспечивает длительную работу часов без необходимости их подключения к бортовой сети автомобиля.

Уже опубликовано немало радиолобительских конструкций цифровых электронных часов (далее часов) с разнообразными функциями и возможностями, в том числе и на страницах журнала "Радио" [1—4]. Кажется заманчивым установить такие часы и в автомобиле, однако сложные условия эксплуатации значительно ограничивают их выбор. Например, малопригодными оказываются часы с применением жид-

от литиевого гальванического элемента G1 напряжением около 3 В. Работая на низкой тактовой частоте, МК потребляет небольшую мощность, что необходимо для длительной эксплуатации часов без замены питающего элемента. К МК DD2 предъявляются другие требования. Он должен обладать быстродействием, достаточным для управления светодиодным индикатором в динамическом режиме. Высокой стабильности тактовой

частоты здесь не требуется, поэтому для тактирования использован встроенный в МК генератор с частотой 4 МГц без подключения внешних элементов.

Питание +5 В на МК DD2 и светодиодный индикатор поступает от источника питания +9 В (на схеме не показан) через стабилизатор DA1 при нажатии на кнопку SB1, т. е. только когда требуется узнать текущее время. Это позволяет экономно расходовать энергию источника напряжения +9 В, а кратковременное включение индикации исключает "навязчивость" свечения индикатора в ночное время.

Транзисторы VT1 и VT2, во-первых, преобразуют логические уровни сигналов между микроконтроллерами из-за разности питающих напряжений, во-вторых, исключают подачу напряжения с выхода МК DD1 на узлы обесточенного МК DD2 через защитные диоды по входам. Кнопкой SB2 устанавливаются точное время.

При подаче напряжения питания +3 В линия порта GP0 МК DD1 программно конфигурируется как выход, а линии GP1 и GP2 — как входы; к входам программно подключаются подтягивающие внутренние резисторы. Для счёта времени использован встроенный таймер T1. Программно он настраивается так, что с него каждую секунду поступает сигнал прерывания программы. Программа-обработчик прерывания формирует в ОЗУ значение текущего времени — часы и минуты. Обработчик прерывания при каждом включении проверяет и уровень сигнала на линии порта GP1. Уровень лог. 0 на нём означает, что МК DD2 включён и запрашивает передачу от МК DD1 значения текущего времени для последующей индикации. Получив этот запрос, на линии порта GP0 формируются последовательный код (две посылки по 9 бит) со значением текущего времени. Представление часов и минут в этих посылках двоично-деся-

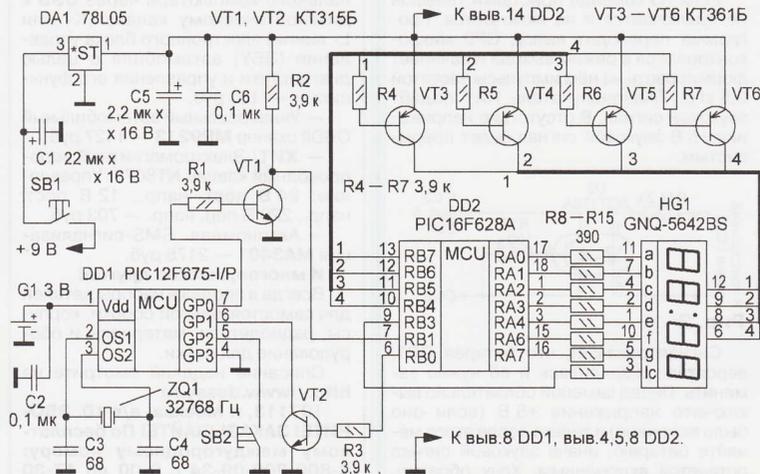


Рис. 1

кокристаллических индикаторов из-за ограниченного интервала температур и малого угла обзора. В статье предлагается конструкция простых часов с использованием динамической индикации на основе двух микроконтроллеров. Основное преимущество этих часов по сравнению с [1—4] — сохранение функции счёта и индикации без подключения к автомобильной аккумуляторной батарее. В часах всего две управляющие кнопки: включения индикации времени и коррекции хода. Предусмотрена защита от сбоя хода при случайном нажатии на кнопку коррекции.

Схема часов на семисегментном цифровом индикаторе HG1 с общим анодом (OA) и двух микроконтроллерах (МК) DD1, DD2 приведена на рис. 1. О том, как применить индикатор с общим катодом (OK), будет сказано ниже. Функции счёта и индикации разделены между микроконтроллерами. С одним МК получить указанные выше преимущества автору не удалось. МК DD1 тактируется от встроенного генератора с частотой 32768 Гц, стабилизированной внешним кварцевым резонатором ZQ1, и питается

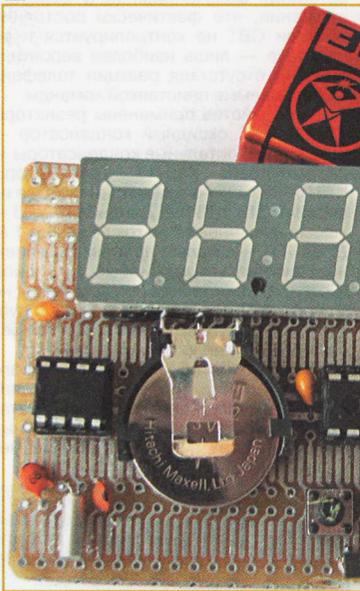


Рис. 2

тичное. Девятый бит используется для различения посылок часов и минут. Выдача текущего времени в микроконтроллер DD2 после поступления от него запроса также снижает мощность, потребляемую от источника G1.

Перед каждой передачей в микроконтроллер DD2 кода времени программы микроконтроллера DD1 анализирует состояние кнопки SB2. Она используется для ручной установки точного времени по сигналам, передаваемым по радио, или по показаниям других часов. При нажатии на кнопку время корректируется до ближайшего полного часа. Значение минут всегда обнуляется; если оно меньше 30, значение часа остаётся без изменения. Если же число минут было больше или равно 30, к значению часа добавляется единица. Если кнопку продолжать держать нажатой, через каждую секунду к значению часа будет добавляться единица. Такая функция удобна для установки времени в часах, по каким-то причинам отключённым от питания или при переходе на летнее или зимнее время. Данный алгоритм обработки состояния кнопки SB2 уменьшает вероятность сбоя хода часов из-за случайного нажатия: корректировка возможна только при наличии сигнала запроса времени, т. е. при включении кнопкой SB1 индикации.

Программой микроконтроллера DD2, запускаемой, как уже сказано выше, кнопкой SB1, линии портов RA0—RA7, RB0, RB3—RB7 настраиваются на выход, а RB1 — на вход. Этой же программой настраивается универсальный синхронно-асинхронный приёмопередатчик USART (устанавливается скорость обмена, соответствующая скорости выдачи времени микроконтроллером DD1, признак асинхронного обмена и обмена с дополнительным девятым разрядом). После настройки USART запускается на приём, и на светодиодный индикатор HG1 в динамическом режиме выводится информация о времени, принятая из микроконтроллера DD1. С линий портов RB4—RB7 DD1 поочередно (и циклически) поступают сигналы лог. 0, от которых открываются транзисторы VT3—VT6, подключая поочередно к линии +5 В аноды четырёх разрядов индикатора. С линий портов RA0—RA7 через токоограничительные резисторы R8—R15 сигналы лог. 0 в семисегментном коде поступают на катоды элементов — g индикатора. В сигналах содержится информация о значении времени для каждого разряда. Смена этой информации происходит также поочередно и в соответствии с подключением каждого анода к линии +5 В. Сигналом с линии порта RB3 включается двоеточие, разделяющее часы и минуты.

В качестве источника напряжения +9 В автор применил батарею "Крона". Возможно применение батареи из трёх гальванических элементов типоразмера AA, соединённых последовательно, при этом стабилизатор DA1 следует исключить. Вместо микроконтроллера PIC12F675 можно применить PIC12F629 с той же программой. Индикатор GNDQ-5642BS заменим другим светодиодным подобного типа с учётом возможного различия в цоколёвке. По-

дойдут одно- и двухразрядные, если объединить их выводы соответствующим образом, а также индикаторы с ОК. Для индикаторов с ОК вносят следующие изменения:

— транзисторы VT3—VT6 заменяют транзисторами структуры n-p-n, например, серии KT315, их эмиттеры подключают к общему проводу, а не к линии питания +5 В;

— правый по схеме вывод резистора R12 отсоединяют от вывода элемента e индикатора и соединяют с линией +5 В;

— вывод элемента e напрямую соединяют с линией порта RA4 МК DD2.

В программу микроконтроллера DD2 вносят изменения, обеспечивающие инверсную подачу сигналов на базы транзисторов VT3—VT6 и на резисторы R8—R15. Исходный текст программы для микроконтроллера PIC12F675 и загрузочный код для него приведены в файлах A_Uhr_12F.asm и A_Uhr_12F.hex. Исходные тексты программы микроконтроллера PIC16F628A и загрузочные коды — в файлах In_Din_OA_16F.asm, In_Din_OA_16F.hex (с индикаторами с OA), In_Din_OK_16F.asm, In_Din_OK_16F.hex (для индикаторов с ОК). В этих же файлах задана необходимая конфигурация каждого микроконтроллера.

Фотография часов, собранных на макетной плате, приведена на рис. 2. Печатная плата не разрабатывалась. Транзисторы и резисторы для поверхностного монтажа смонтированы с обратной стороны платы. Оксидные конденсаторы C1, C5 — танталовые для поверхностного монтажа. Кнопки — любые тактовые. Кнопку корректировки времени следует применить с толкателем такой высоты, чтобы он минимально выступал над панелью часов. Это послужит дополнительной защитой от случайного нажатия. Чтобы не портить заводской интерьер салона, часы можно разместить в пластмассовом корпусе для мелочей, расположенном между передними сиденьями автомобиля.

Точность хода часов, как известно, зависит от частоты кварцевого резонатора и её стабильности во времени, ёмкости и стабильности конденсаторов C3, C4, питающего напряжения, температуры и других факторов. У изготовленного экземпляра после эксплуатации на автомобиле около года показания часов ушли на две минуты.

ЛИТЕРАТУРА

1. Чайковский В. Настенные часы-будильник с интерфейсом USB. — Радио, 2011, № 2, с. 36—40.
2. Салимов Н. Часы с термометром и барометром на микроконтроллере Atmega8. — Радио, 2010, № 10, с. 37—40.
3. Кожухин П. Часы с термометром, дом — улица и таймером. — Радио, 2010, № 5, с. 22, 23.
4. Киба В. Часы-будильник с термометром. — Радио, 2009, № 4, с. 31, 32.

От редакции. Программы для микроконтроллеров часов имеются в архиве по адресу <ftp://ftp.radio.ru/pub/2012/10/carclock.zip> на нашем FTP-сервере.

МОДУЛЬНАЯ РЕКЛАМА

Условия см. на с. 10

Новинки от EKITS:

SAS0022 — миниатюрный НЧ усилитель;
SCV0023 — импульсный преобразователь напряжения до 40 В, 3 А;
SPP0025 — модуль защиты от переполоховки питающего напряжения;

Хит сезона осень—зима: цифровые термометры с выносным датчиком — STH0014. Диапазон — -55 °С...+125 °С. Длина кабеля с датчиком — 5 м. Ультраранние индикаторы (красный, зелёный, голубой, белый, жёлтый). Напряжение питания — 7 В...20 В. Не требуют пайки, защита от переполоховки. Радиодетали почтой — www.ekits.ru

* * *

РАДИОДЕТАЛИ — ПОЧТОЙ ПО ВСЕЙ РОССИИ!

Самый широкий выбор радиодеталей, запчастей для ремонта, радиолюбительских наборов и гаджетов.

107113, г. Москва, а/я 10.
Тел. (495) 543-47-96, многоканальный бесплатный номер 8-800-200-09-34.

Интернет-магазин:

WWW.DESSY.RU

e-mail: zakaz@dessy.ru

* * *

Издательство "Наука и Техника" высылает книги

наложенным платежом:

Шмаков С. Б. Как создать источники питания своими руками, 288 стр. — 285 руб.

В книге собраны воедино и систематизированы наиболее интересные и оригинальные схемы основных групп источников питания: линейных, импульсных, сварочных, а также преобразователей, стабилизаторов, зарядных устройств. Представленные схемные решения не повторяют друг друга, интересны, содержат определённые элементы оригинальности. Рассмотренные источники питания построены на недорогих компонентах, к многим из них указаны доступные аналоги.

Цена указана без учёта почтовых расходов.

Звоните 8 (812) 412-70-26.

192029, С.-Петербург, а/я 44.

Подробнее о книгах

на www.nit.com.ru

* * *

ТОЛЬКО ЛУЧШИЕ КОНСТРУКЦИИ

Светодиодная техника (светильники, фонари, драйверы и БП).

Программаторы AVR и PIC, цифровая и аналоговая звукотехника, теле- и радиопередатчики, бытовая электроника, комплектующие.

Большой ассортимент готовых изделий и модулей.

www.new-technik.ru

ПАРТИН А. Защита ИП с помощью перемножителя KP525PC2. — Радио, 2003, № 4, с. 29.

Печатная плата устройства защиты.

Чертеж возможного варианта печатной платы устройства представлен на **рис. 1**. На ней размещены все элементы, кроме VT3, VD1—VD4, R5, RK1 и HL1. Постоянные резисторы — МЛТ, C2—33,

переменный — СП4-1а, подстроечные — СПЗ-38, все конденсаторы — оксидные импортные. Проволочные перемычки из тонкого провода в теплоустойчивой изоляции впаивают до установки на плату резисторов R7 и R13.

ВЫЖАНОВ А. Автомат световых эффектов "Бегущая тень". — Радио, 2011, № 11, с. 52.

Печатная плата.

Чертеж возможного варианта платы показан на **рис. 2**. На ней размещены все детали, кроме переменного резистора, светодиодов, транзисторов VT5—VT8 и ламп. Резисторы — МЛТ, C2—33, конденсаторы C1, C2 — оксидные импортные, стабилитрон VD1 — миниатюрный в стеклянном корпусе. Отсутствующие на схеме конденсаторы C3 и C4 (КМ ёмкостью 0,047—0,1 мкФ) — блокировочные в цепи питания микросхем. Перемычки, соединяющие печатные проводники на противоположной стороне платы, впаивают до установки на место микросхем.

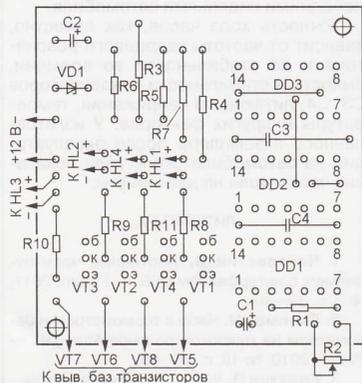
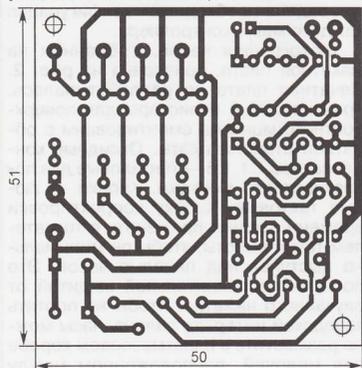


Рис. 2

МЕЛЬНИК В. Ёлка-сувенир на микроконтроллере... без программы. — Радио, 2004, № 11, 36, 37.

Печатная плата.

Чертеж возможного варианта платы показан на **рис. 3**. Резисторы — МЛТ,

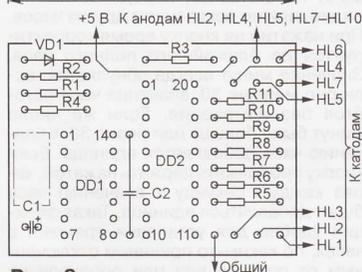
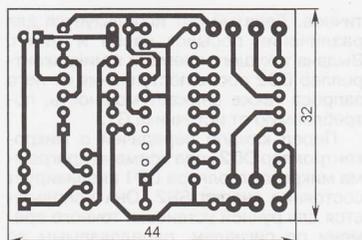


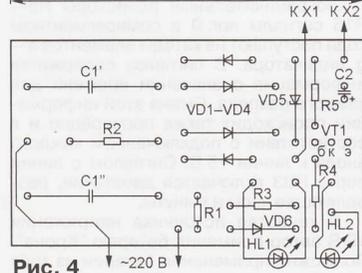
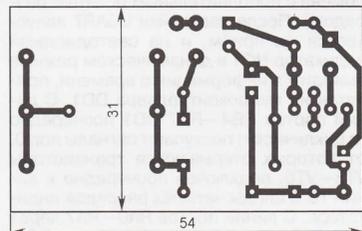
Рис. 3

C2—33, конденсатор C1 — оксидный импортный, не показанный на схеме C2 (КМ ёмкостью 0,047—0,1 мкФ) — блокировочный в цепи питания микросхем. Номинальное сопротивление резисторов R9, R11 — 270, R10 — 100 Ом.

ДВУРЕЧЕНСКИЙ П. Зарядное устройство для двух аккумуляторов. — Радио, 2004, № 11, с. 29.

Печатная плата.

Чертеж возможного варианта платы показан на **рис. 4**. Резисторы — МЛТ, конденсатор C1 составлен из двух (C1' и C1'') полиэтиленрефталат-



начинающим

Автомат звуковых эффектов на мигающих светодиодах

В. БУДКОВ, Е. ШИШКИН, г. Армавир Краснодарского края

При изготовлении простейших электронных игрушек часто возникает необходимость оснастить их устройствами, создающими звуковые эффекты. В их состав, как правило, входят основной генератор и один или два дополнительных, которые управляют его частотой. Часто такие генераторы строят по схемам мультивибраторов. В предлагаемом устройстве (рис. 1) основной генератор представляет собой симметричный мультивибратор, а управляют его частотой мигающие светодиоды.

Мультивибратор собран на транзисторах VT1, VT2, а частота, на которой он работает, определяется ёмкостью конденсатора C1, параметрами транзисторов и резисторами в базовой цепи транзистора VT1. Изменяя их сопротивление, можно менять частоту генерации, т. е. тон звукового сигнала, который воспроизводит динамическая головка BA1. Ток, потребляемый мигающим светодиодом, зависит от его состояния. Когда он включён, ток максимален, а когда выключен — минимален. Из-за разброса электрических параметров мигающих светодиодов они, даже из одной партии, вспыхивают с разной частотой. Поэтому суммарный ток, протекающий через три мигающих светодиода HL1—HL3, носит случайный характер. Напряжение база—эмиттер транзистора VT1 изменяется пропорционально току через светодиоды, поэтому изменяется и частота мультивибратора. Резистор R6 — токоограничивающий.

Подбирая резисторы R2—R4 в пределах от нескольких сотен ом до нескольких килоом, а также число и тип мигающих светодиодов, можно изменять звучание автомата от двух-

тональной сирены (применён один светодиод) до имитации пения птиц (применены три светодиода). Полезной особенностью этого автомата является световая индикация его работы.

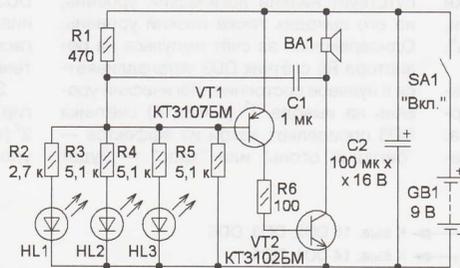


Рис. 1

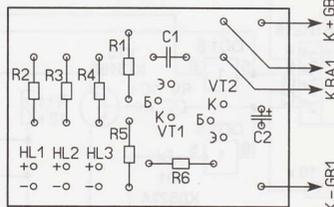
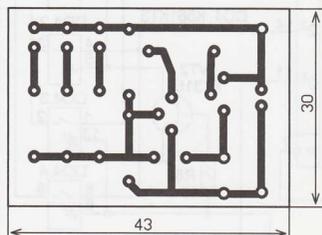


Рис. 2

Большинство деталей размещают на односторонней печатной плате из фольгированного стеклотекстолита, её чертёж показан на рис. 2. Применены резисторы МЛТ, C2-23, оксидный конденсатор — импортный, C1 — керамический K10-17 или плёночный серии K73. Светодиоды — любые мигающие с рабочим напряжением не более 8 В. Динамическая головка BA1 — малогабаритная с номинальной мощностью 0,1...0,15 Вт и сопротивлением звуковой катушки 8...16 Ом. Транзистор KT31075M можно заменить любым из серии KT361, а KT31025M — любым из серии KT315, но следует обратить внимание на различие в расположении выводов. Выключатель питания может быть любой.

ВНИМАНИЮ радиокружков, студий детского творчества, технических кружков, библиотек!

ЗАО "Журнал "Радио" может бесплатно передать журналы "Радио" прошлых лет выпуска (2008—2009 гг.). В редакции комплекты журналов "Радио" можно получить по официальному письму от организации, предварительно сделав заказ по телефону (495) 608-81-79 или по электронной почте sale@radio.ru.

Стоимость пересылки по почте двух годовых комплектов журналов за 2008—2009 гг. для организаций, находящихся в других городах России, — 400 руб.

Переключатель гирлянд

Е. ЗУЕВ, с. Деятино Владимирской обл.

Это устройство рассчитано на управление восемью гирляндами, составленными из светодиодов или ламп накаливания, и может быть применено для украшения новогодней ёлки, при оформлении дискотек и праздников. Собрано оно на пяти микроэлементах серии К561.

Переключатель позволяет получить световые эффекты "бегущий огонь", "бегущая тень" как в прямом, так и в обратном направлениях, псевдохаотическое зажигание и гашение гирлянд (далее в описании именуемых как "хаос зажигания" и "хаос гашения"), а также указанные эффекты с мерцанием гирлянд. Естественно, первые два эффекта достигаются при строго последовательном расположении всех гирлянд. Прототипом послужил переключатель, описание которого опубликовано в "Радио", 1995, № 11, с. 30, 31 (А. Чукавин. "Многоканальный переключатель гирлянд"). Он имеет пять органов управления, что усложняет переключение различных световых эффектов. Поэтому указанная конструкция была доработана таким образом, чтобы эффекты сменялись автоматически через определённое число циклов и, кроме того, эффекты "бегущий огонь", "бегущая тень" стали реверсивными.

Схема предлагаемого переключателя показана на рис. 1. Автомат содержит два импульсных RC-генератора. Первый — тактовый, собран на логиче-

ских элементах DD1.1, DD1.2, резисторах R1, R3 и конденсаторе C3, второй — вспомогательный, собран по аналогичной схеме на элементах DD1.3, DD1.4. Резистором R3 плавно регулируют скорость переключения гирлянд, а резистором R4 — частоту их мерцания. Также в состав устройства входят реверсивный счётчик DD2, двоичный счётчик DD3, электронные ключи DD4.1—DD4.4 и демультиплексор DD5.

Рассмотрим работу автомата подробнее. При подаче питающего напряжения за счёт зарядки конденсатора C5 на резисторе R6 формируется импульс напряжения высокого уровня, поступающий на вход разрешения параллельной записи S (вывод 1) реверсивного счётчика DD2. Поскольку на входах D1, D2, D3 и D4 этого счётчика присутствует низкий логический уровень, на его выходах также низкий уровень. Одновременно за счёт импульса на резисторе R6 счётчик DD3 устанавливается в нулевое состояние. Логический уровень на выводе 2⁵ (вывод 4) счётчика DD3 определяет, какой из эффектов — "бегущий огонь" или "хаос" — будет

выполняться устройством. При низком уровне — первый, при высоком — второй. В первом случае транзистор VT2 закрыт, на его коллекторе высокий уровень и на входы разрешения ключей DD4.1, DD4.2 поступает открывающий сигнал. Поэтому сигнал с выхода 2⁰ счётчика DD2 поступает на управляющий вход A1 демультиплексора DD5, а с выхода 2² счётчика — на управляющий вход A2.

Логический уровень на выходе 2⁶ (вывод 6) счётчика DD3 определяет, зажигаются или гаснут гирлянды. При низком уровне на этом выходе счётчика на выходе элемента DD1.5 будет высокий уровень, который и поступит на информационный вход (вывод 3) демультиплексора DD5. Состояние счётчика DD2 и сигналы на входах A1—A3 демультиплексора DD5 изменяются с каждым импульсом тактового генератора, и в зависимости от них на одном из выходов демультиплексора будет присутствовать высокий уровень, который и перемещается с каждым импульсом. Это означает, что гирлянды последовательно зажигаются и гаснут, т. е. формируется эффект "бегущие огни". При высоком уровне на выходе 2⁶ счётчика DD3 на выходе элемента DD1.5 уровень низкий, поэтому гирлянды поочередно гаснут и формируется эффект "бегущая тень".

Задаёт направление переключения гирлянд логический уровень на выходе 2⁷ (вывод 13) счётчика DD3. При низком уровне транзистор VT1 закрыт и на

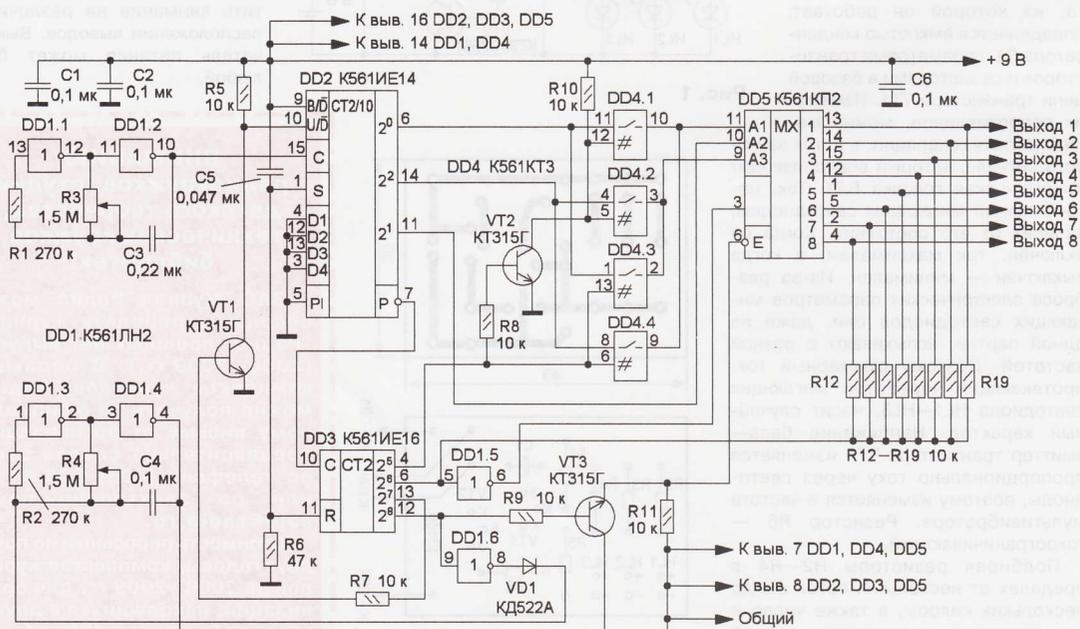


Рис. 1

выводе 10 счётчика DD2 высокий уровень, поэтому он ведёт счёт в прямом направлении. Если на выходе 2⁷ счётчика DD3 высокий уровень, транзистор VT1 открыт и этот счётчик ведёт счёт в обратном направлении.

Когда на выходе 2⁵ (вывод 4) счётчика DD3 появится высокий уровень, транзистор VT2 откроется и выходы 2⁵ и 2¹ счётчика DD2 через ключи DD4.3 и DD4.4 теперь будут соединены с входами A3 и A1 соответственно, поэтому низкий или высокий уровень на выходах мультиплексора "перемещается" не последовательно от выхода к выходу, а "перескакивает" — так формируется световой эффект "хаос".

Управляет состоянием выходов демультиплексора DD5 вход E — если на нём высокий уровень, они находятся в выключенном, высокоимпедансном состоянии (Z-состояние). При этом все гирлянды либо зажжены, либо погашены в зависимости от того, какое напряжение поступает на общую точку резисторов R12—R19. При низком уровне на входе E на выходах демультиплексора станут формироваться сигналы, зависящие от сигналов на информационном и управляющих входах.

Эффект "мерцание" будет выключен, когда на выходе 2⁸ (выводе 12) счётчика DD3 низкий уровень. В этом случае на выходе элемента DD1.6 присутствует высокий уровень, который через диод VD1 и резистор R2 поступит на вход элемента DD1.3 и остановит работу вспомогательного генератора. На выходе элемента DD1.4 и коллекторе транзистора VT3 высокий уровень, а на его эмиттере и на выходе E демультиплексора DD5 — низкий, поскольку на выходе 2⁸ счётчика DD3 также низкий. При высоком уровне на выходе 2⁸ счётчика DD3 вспомогательный генератор работает и его сигнал через транзистор VT3 поступает на вход E демультиплексора DD5, что приводит к модуляции его сигналом сигналов на выходах X0—X7, т. е. включению эффекта "мерцание". Чем ближе частоты тактового и вспомогательного генераторов, тем меньше частота "мерцаний".

Из описания работы переключателя следует, что сразу же после подачи напряжения питания на выходах 2⁵, 2⁶, 2⁷, 2⁸ счётчика DD3 устанавливается комбинация логических уровней 0-0-0-0, поэтому включается эффект "бегущий огонь вперёд", который выполняется 64 раза. Затем состояние выходов счётчика изменится и включится эффект "хаос зажигания гирлянд", за ним последуют эффекты "бегущая тень вперёд", "хаос гашения гирлянд", "бегущий огонь назад", "хаос зажигания гирлянд", "бегущая тень назад" и "хаос гашения гирлянд". Каждый из них также повто-

ряется 64 раза. Далее следует повторение всех эффектов, но с добавлением эффекта "мерцание". Затем на указанных выходах счётчика DD3 снова установится комбинация 0-0-0-0 и всё повторится снова.

Описанный порядок переключения эффектов не является единственно возможным и его легко изменить. Для этого можно использовать другие выходы счётчика DD3. Например, если не устраивает число повторений каждого эффекта, его изменяют, например, в

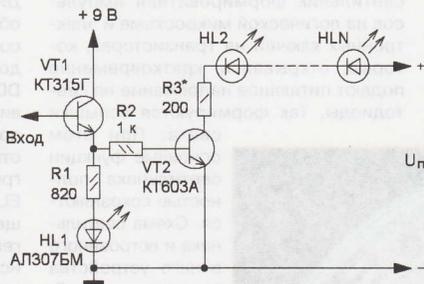


Рис. 2

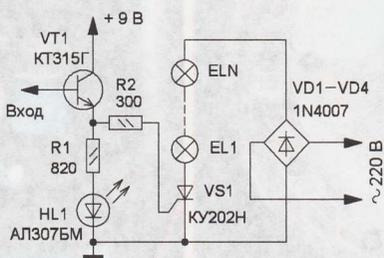


Рис. 3

сторону увеличения, соединив выводы 6, 13 микросхемы DD4 и резистора R8 с выходом более старшего разряда счётчика DD3. Изменив подключение выходов инверторов DD1.5, DD1.6 и резистора R7 с выходами счётчика DD3, можно сменить последовательность выполнения эффектов.

Управляющие сигналы с выходов переключателя поступают на узлы управления гирляндами. Для каждой из них требуется свой узел, и в зависимости от того, из чего они составлены, схемы узлов различны (но аналогичны применённым в прототипе). Схема узла управления для светодиодной гирлянды показана на рис. 2. Когда на выходе переключателя, к которому подключён узел, высокий уровень, оба транзистора открыты и питающее напряжение поступает на гирлянду, составленную из светодиодов HL2—HLN. Одновременно будет светить индикаторный светодиод HL1. Резистор R3 ограничивает ток через светодиоды гирлянды.

Для питания гирлянд желательно использовать отдельный блок питания, можно и нестабилизированный, с напряжением 30...40 В. При этом суммарное напряжение на светодиодах должно быть на 2...4 В меньше напряжения питания. Следует напомнить, что для светодиодов различного цвета свечения прямое напряжение различно. Подборкой резистора R3 устанавливаются ток через светодиоды HL2—HLN.

Печатная плата для устройства не разрабатывалась. Все элементы переключателя смонтированы на макетной печатной плате размерами 55×100 мм из фольгированного стеклотекстолита. Блок питания применён готовый, с выходным напряжением 9 В. Элементы узлов управления монтируются на отдельной печатной плате. Обе платы устанавливаются в пластмассовый корпус, на лицевой панели которого размещают переменные резисторы и индикаторные светодиоды, на задней — восемь розеток для подключения гирлянд.

В устройстве применены постоянные резисторы МЛТ, С2-23, переменные — СПО, СП4-1, конденсаторы — К10-17. Транзисторы KT315G можно заменить на KT315B, KT315B или любыми из серий KT3102, а транзистор KT603A — из серий KT815, KT817 с любыми буквенными индексами. Светодиоды можно применить любого цвета свечения, но в гирляндах желательны светодиоды повышенной яркости свечения. Переключатель можно питать от стабилизированного источника питания напряжением 9...12 В, обеспечивающего ток до 200 мА.

Чтобы управлять гирляндой, питающейся от сети 220 В и составленной из ламп накаливания, применён узел управления на тринисторе, схема которого показана на рис. 3. Здесь эмиттерный повторитель на транзисторе VT1 управляет тринистором VS1, светодиод HL1 также индикаторный. Суммарное напряжение ламп накаливания должно соответствовать напряжению сети. Диодный мост — один на все гирлянды, поэтому он должен выдерживать их суммарный потребляемый ток. Можно применить тринисторы КУ202К, КУ202М, КУ201К, КУ201Л. При мощности каждой гирлянды до 100 Вт на теплоотвод их можно не устанавливать. В каждый сетевой провод следует установить предохранитель на ток, превышающий потребляемый на 20...30 %. Поскольку для управления тринисторами требуется больший ток, блок питания переключателя должен быть рассчитан на выходной ток до 400 мА. Следует помнить о правилах электробезопасности, поскольку все элементы узлов управления и переключателя устройства находятся под напряжением сети.

Стробоскоп из батарейного светодиодного светильника

И. НЕЧАЕВ, г. Москва

Светодиодный батарейный светильник можно превратить в стробоскоп, и он станет украшением домашней дискотеки. Для доработки был выбран светильник (рис. 1), который содержит три группы светодиодов, включаемых поочередно с помощью кнопочного переключателя, размещённого на передней стенке корпуса. Питание осуществляется от батареи напряжением 6 В, содержащей четыре гальванических элемента типоразмера AA, соеди-

нённых последовательно. Светильник снабжён пластмассовыми отражателем и рассеивателем, что обеспечивает более равномерное излучение света в пространство.

Доработка сводится к установке в светильник формирователя импульсов на логической микросхеме и электронных ключей на транзисторах, которые, открываясь, кратковременно подают питающее напряжение на светодиоды. Так формируются вспышки света. При этом основные функции светильника полностью сохраняются. Схема светильника и встроенного в него устройства показана на рис. 2. Группа из пяти све-

тодиодов (EL1—EL5) белого цвета свечения размещена в центре светильника, а из двенадцати аналогичных (EL10—EL21) — по его краю. Между ними расположены четыре мигающих светодиода EL6—EL9 (красно-синих), которые в работе стробоскопа не участвуют. В штатном режиме включают эти группы светодиодов переключателем SA1.

На элементах DD1.1 и DD1.3 собраны два генератора импульсов, частота следования которых определяется параметрами цепей R3C2 (для первого генератора) и R6C4 (для второго). Дифференцирующие цепи R4C3 и R7C5 обеспечивают формирование импульсов высокого уровня длительностью в доли секунды на входах элементов DD1.2 и DD1.4. При этом на время действия импульса на выходе этих элементов появляется низкий уровень, который открывает транзистор VT1 или VT2, и на группы светодиодов EL1—EL5 и EL10—EL21 кратковременно поступает питающее напряжение. Поскольку частоты генераторов различны, вспышки происходят в случайной последовательности. Включают режим стробоскопа выключателем SA2.

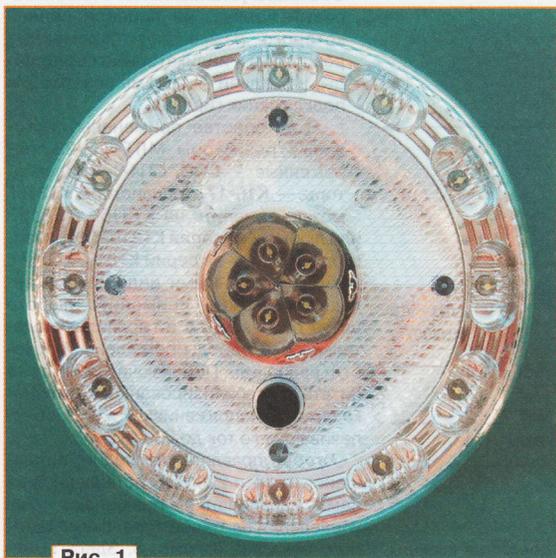


Рис. 1

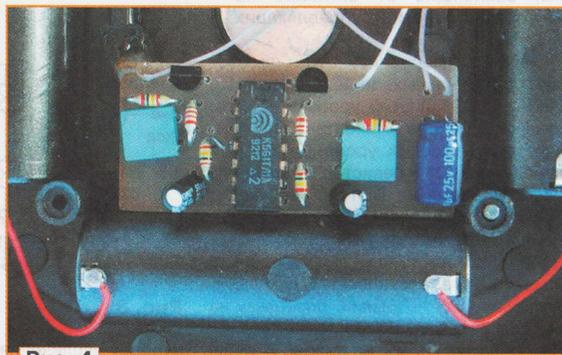


Рис. 4

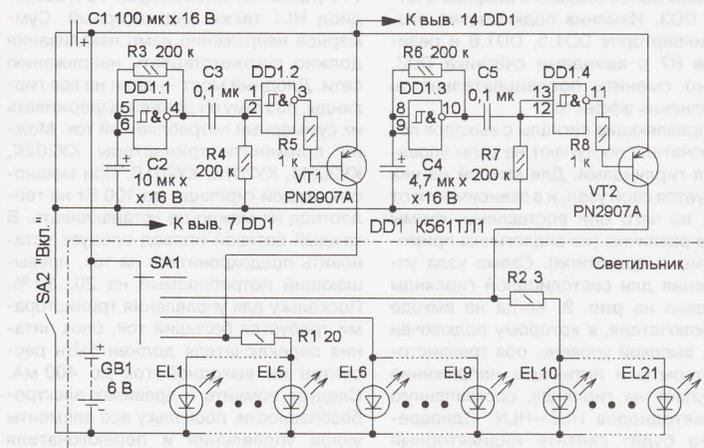


Рис. 2

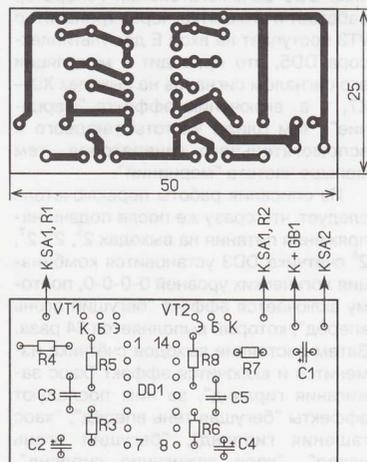


Рис. 3

От СБ такого микрокалькулятора можно попробовать питать радиоприёмник, предназначенный для работы от "свободных" источников энергии [1, 2], будильник на основе пьезокерамического звукоизлучателя с встроенным генератором [3], часы на КМОП-микросхеме с ЖК индикатором [4]. Можно попробовать использовать СБ для зарядки миниатюрных дисковых аккумуляторов.

Во избежание перегрева и последующего выхода из строя нежелательно направлять СБ на солнце или остав-

лять под прямыми солнечными лучами. При использовании на улице её следует поместить во влагонепроницаемый светлый корпус с прозрачным окном, направив его на северную часть неба или близкорасположенный крупный светлый объект, от которого хорошо отражается солнечный свет. Для ограничения напряжения на нагрузке при чрезмерно ярком освещении СБ целесообразно к выводам гнезда 1XS1 припаявают с соблюдением полярности маломощный стабилитрон с соответствующим напряжением стабили-

зации или светодиод в прямом включении.

ЛИТЕРАТУРА

1. **Фёдоров А.** Приёмник без источника питания. — Радио, 1993, № 11, с. 14.
2. **Поляков В.** О питании радиоприёмников "свободной энергией". — Радио, 1997, № 1, с. 22, 23.
3. **Бугов А.** Вечный будильник. — Радио, 2003, № 4, с. 53.
4. **Бугов А.** Ионистор в карманных электронных часах. — Радио, 2005, № 3, с. 62.

Игровой тренажёр "Посадка на Луну"

С. ЕВДОКИМОВ, г. Магнитогорск Челябинской обл.

Этот тренажёр собран на микроконтроллере и имитирует посадку космического аппарата на Луну. Её результаты выводятся на индикатор, собранный на светодиодах.

Целью игры является "посадка" космического корабля на поверхность "Луны" в определённом месте (в точке с координатой $X=50$ м) и с допустимой скоростью (не более 1,5 м/с). Устройством имеет следующие органы

управления и индикации: рукоятка управления главным двигателем, кнопки управления боковыми двигателями, двухразрядные цифровые индикаторы высоты полёта (в метрах), запасов топлива (в процентах) и горизонтальной

координаты (в метрах), а также шкала из пяти светодиодов для индикации результатов "посадки". Кроме этого, имеется кнопка сброса, при нажатии на которую игра начинается с начала.

В основу работы тренажёра положена математическая модель движения космического аппарата в поле тяготения Луны. Основные параметры модели: ускорение свободного падения на поверхности луны — 1,62 м/с², масса корабля — 10300 кг (из них 300 кг — топливо), экипаж — 2 человека, максимальная тяга главного (маршевого) двигателя — 40000 Н (расход топлива при этом 15 кг/с), боковых — 8000 Н (расход топлива при этом 3 кг/с), начальная высота — 99 м. Начальные

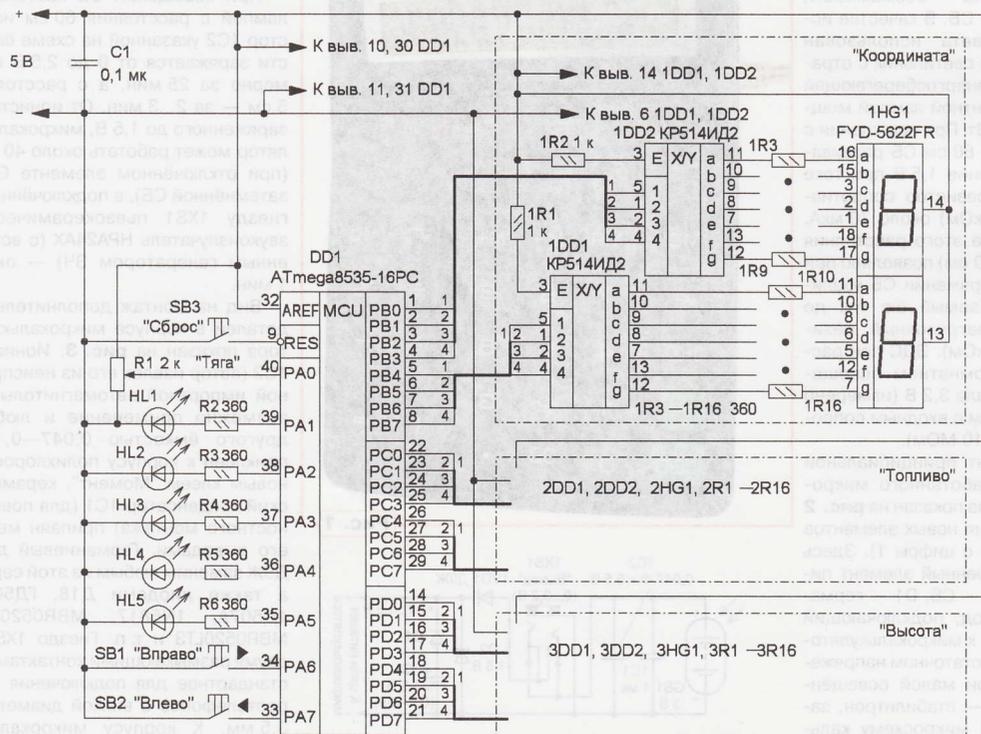


Рис. 1

CKSEL0=0
 CKSEL1=0
 CKSEL2=0
 CKSEL3=0
 SUTO=0
 SUT1=0
 BODEN=0
 BODLEVEL=0
 BOOTrST=0
 BOOTSZ0=0
 BOOTSZ1=0
 EESAVE=0
 CKOPT=0
 WDTON=0
 S8535C=0

Рис. 2

кнопка нажата, двигатель работает, при отключенной кнопке он выключен. Кнопка SB3 "Сброс" служит для запуска игры заново. Дребезг контактов, который может сопровождать нажатия на кнопки, на работу устройства не влияет.

Для вывода цифровой информации применены три одинаковых индикаторных модуля, каждый из которых содержит двухразрядный светодиодный индикатор 1HG1 (2HG1, 3HG1). Для преобразования двоичного кода в код управления семиэлементными индикаторами применены преобразователи кодов 1DD1, 1DD2 (2DD1, 2DD2, 3DD1, 3DD2). Первый модуль показывает горизонтальную "координату" в метрах, второй — остаток "топлива" в процентах, третий — "высоту" в метрах.

По светодиодам HL1—HL5 оценивают результаты "посадки": HL1 и HL2 (оценки "5" и "4" соответственно) долж-

свечения. Кнопки с самовозвратом — PBS-14B или аналогичные. Микроконтроллер установлен в панель, его конфигурация должна быть запрограммирована в соответствии с рис. 2. Все элементы, кроме кнопок, светодиодов и переменного резистора, смонтированы на четырёх макетных печатных платах: на трёх одинаковых — индикаторные модули, а на четвёртой — микроконтроллер, конденсатор и резисторы R2—R6. Все соединения выполнены отрезками изолированного монтажного провода. Максимальный потребляемый устройством ток — 680 мА. Для питания можно применить стабилизированный сетевой блок питания напряжением 5 В, например, зарядное устройство сотового телефона.

Корпус тренажёра изготовлен из тонкой фанеры или другого изоляционного материала. Все органы управления и индикации установлены на



Рис. 3

значения координаты, вертикальной и горизонтальной скоростей, а также направление движения выбираются случайным образом. Расчёты производятся десять раз в секунду.

Схема устройства представлена на рис. 1. Программа работы тренажёра записана в память микроконтроллера DD1 со встроенным АЦП. Поскольку стабильности измерения временных интервалов не требуется, использован встроенный RC-генератор частотой 1 МГц. Управление тягой двигателей (и соответственно расходом топлива) осуществляют переменным резистором R1 "Тяга". Напряжение от 0 до 5 В с его движка поступает на линию порта RA0 микроконтроллера, которая сконфигурирована как вход АЦП. Кнопки SB1 "Вправо" и SB2 "Влево" служат для включения соответственно левого и правого боковых двигателей. Когда

красного. Возможные результаты "посадки" приведены в таблице. Скорость посадки V — векторная сумма вертикальной и горизонтальной составляющих, ΔX — отклонение координаты места прилунения от требуемой (чем отклонение больше, тем больше вероятность наткнуться на "лунные камни" и повредить "корабль"). Для примера результаты посадки "Аполлона-11": вертикальная скорость в момент посадки — 0,3 м/с, остаток топлива — 2 %, ΔX — 7 км, горизонтальная скорость полностью не погашена.

В устройстве применены постоянные резисторы C2-23, МЛТ, переменный — движковый СПЗ-23, его сопротивление может быть в интервале 0,47...10 кОм, а на движок следует надеть ручку. Конденсатор — К10-17, светодиоды — любые с диаметром корпуса 5...10 мм указанными выше цветов

Оценка	Светит светодиод	Параметры	Примечание
5	HL1	$0 < V < 1,5; \Delta X \leq 5$	Мягкая посадка, повреждений нет
4	HL2	$1,5 < V \leq 3; 5 < \Delta X \leq 18$	Удовлетворительная посадка, повреждена часть научного оборудования
3	HL3	$3 < V \leq 5; \Delta X > 18$	Жёсткая посадка, серьёзные повреждения лунного модуля. Сохраняется возможность взлёта с Луны
2	HL4	$5 < V \leq 8$	Неудачная посадка. Повреждён двигатель, взлёт невозможен
1	HL5	$V > 8$	На Луне появился ещё один кратер

ны быть зелёного цвета свечения, HL3 (оценка 3) — жёлтого или оранжевого, HL4 и HL5 (оценки "2" и "1") —

его передней панели (рис. 3), которая для удобства выполнена наклонной. Кнопка SB3 не выступает над передней панелью, что исключает её случайное нажатие.

Настройка устройства не требует. Яркость свечения светодиодов можно изменить подборкой соответствующих резисторов R2—R6, а индикаторов — резисторов 1R3—1R16 (2R3—2R16, 3R3—3R16), но их сопротивления не должны быть менее 200 Ом.

Тренажёр можно модернизировать, изменив программу микроконтроллера и введя дополнительные органы управления и индикации. Например, можно добавить ещё одну горизонтальную координату или ввести временную задержку управляющего сигнала. "Луну" можно заменить "Марсом", что потребует использования "парашюта" и т. д. В книге Трохименко Я. К. "Игры с микроЭВМ" (Киев: Техника, 1986) можно найти и попробовать реализовать другие игры, имитирующие управление различными аппаратами.

От редакции. Программа для микроконтроллера тренажёра находится по адресу <ftp://ftp.radio.ru/pub/2012/10/moon.zip> на нашем FTP-сервере.

Автомат световых эффектов "Поющее сердце"

А. ЛЕЧКИН, г. Рязань

Этот автомат может стать хорошим подарком для родных и близких. Он воспроизводит мелодию и переключает светодиоды, расположенные в форме сердца. Схема устройства показана на

рис. 1. Его основа — симметричный мультивибратор на транзисторах VT1, VT2 и микросхема музыкального синтезатора DA1. При подаче питающего напряжения мультивибратор начинает

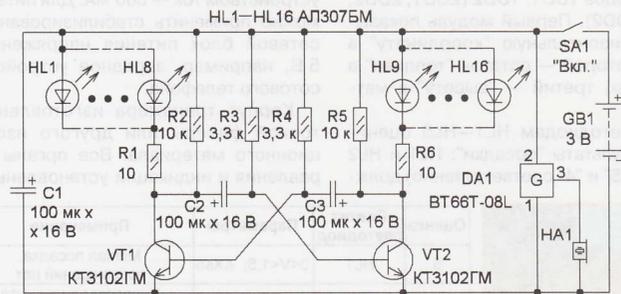


Рис. 1

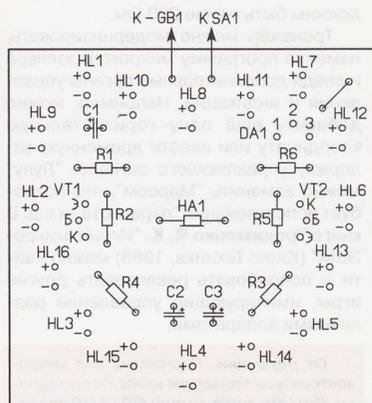
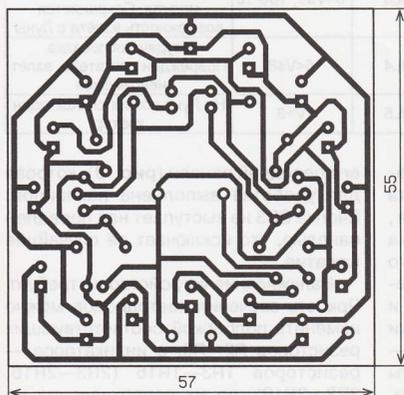


Рис. 2

резисторы — С2-23, МЛТ, конденсаторы — импортные, звуковой излучатель — ЗП-25. Светодиоды — с диаметром корпуса 5 мм любого цвета с номинальным напряжением не более 2,2 В. Они размещены на плате в виде контура сердца и чередуются — вслед за светодиодом первой группы установлен светодиод второй и т. д. Батарея — два гальванических элемента серии СРхххх или типоразмера АА (ААА). Для их установки можно применить держатели, которые крепят на плате со стороны печати с помощью термоклея или дву-

Таблица 1

Наименование микросхемы	Мелодия
BT66T-19L	For Alice
BT66T-02L	Jingle Bell
BT66T-08L	Happy Birthday
BT66T-12L	Love Story
BT66T-68L	It's a Small World

Таблица 2

Наименование микросхемы	Мелодия
UTC UM66T05L	Home Sweet Home
UTC UM66T11L	Love Me Tender
UTC UM66T19L	For Alice
UTC UM66T32L	COO COO waltz

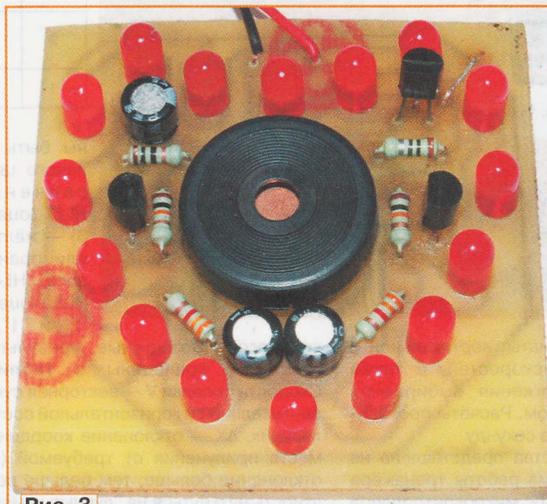


Рис. 3

сторонней клеющей ленты. Выключатель — любой малогабаритный, но можно обойтись и без него, включая или выключая устройство установкой или удалением элементов питания.

Смонтированная плата показана на рис. 3. Устройство налаживания не требует. При необходимости частоту переключений светодиодов

работать, транзисторы поочередно переключаются и подают или отключают питающее напряжение от двух групп светодиодов HL1—HL8 и HL9—HL16. Одновременно начинает воспроизводиться мелодия, записанная в память микросхемы DA1 при её производстве.

Все элементы, кроме батареи питания и выключателя, размещены на печатной плате, чертёж которой приведён на рис. 2. Транзисторы могут быть серий KT3102, KT342,

можно изменить подборкой конденсаторов C2 и C3, а яркость их свечения — резисторами R1 и R6. При выборе микросхемы BT66T-xx обратите внимание на то, какая мелодия "защита" в её памяти. Это определяется по маркировке на корпусе. В табл. 1 приводится перечень мелодий для микросхем этой серии, а в табл. 2 — для их полного аналога — серии UTC UM66Txx. Но в любом случае при приобретении микросхем следует уточнить список мелодий у продавца.



"Охота" во владимирских лесах

Игорь ГРИГОРЬЕВ (RV3DA), г. Коломна Московской обл.

На целую неделю (с 25-го по 31 июля) древний г. Владимир стал столицей российских "охотников". Почти две сотни спортсменов в возрасте от 15 до 75 лет собрались здесь для того, чтобы посоревноваться в умении пользоваться радиоприёмником-пеленгатором, ориентироваться на пересечённой местности с картой и компасом, быстро бегать и при этом делать всё это одновременно. Для г. Владимира чемпионат России стал большим событием, ход которого широко освещался в местных средствах массовой информации.

мира на всех континентах, включая далёкую Австралию. Тем почётнее медали, с которыми наши "охотники" каждый раз возвращаются с самых престижных соревнований мирового уровня.

Спортивная радиопеленгация — не застывшая с послевоенных времён дисциплина радиоспорта. Помимо технического прогресса идёт поиск новых правил соревнований, позволяющих сделать сами соревнования всё более зрелищными и динамичными. Такие соревнования можно проводить не только в лесу, но и в городских парках в

ние, а также новую дисциплину — спринт.

Радиоориентирование — это поиск микропередатчиков, сигналы которых не слышно со старта. Чтобы их найти, нужно добежать до зоны слышимости, обозначенной на карте местности, а уже затем, ориентируясь по сигналу передатчика, обнаружить его с помощью радиоприёмника-пеленгатора.

Спринт — это поиск микропередатчиков на небольшой площадке (например, в городском парке), при этом старт, промежуточный финиш и окончательный финиш могут проводиться на стадионе или на открытой площадке в присутствии зрителей. В спринте передатчики включаются и выключаются очень быстро, поэтому здесь становятся особенно важными реакция спортсмена, умение быстро принимать решения.

Спортсмены, занимающиеся спортивной радиопеленгацией, — большая дружная семья. Их не так много, как коротковолновиков, поэтому практически все, кто принимает участие в соревнованиях всероссийского уровня, знают друг друга. Повседневное руководство "охотой" осуществляет комитет Союза радиоловителей России по спортивной радиопеленгации, возглавляемый в течение многих лет членом президиума СРП, заслуженным мастером спорта России, заслуженным тренером Александром Куликовым (RN1CA). Пользуясь тем обстоятельством, что на чемпионат России съехались все ведущие спортсмены, тренеры, судьи и организаторы соревнований, было решено провести открытое заседание комитета.

В разговоре о настоящем и будущем спортивной радиопеленгации, который продолжался почти четыре часа, участвовало около ста человек. Открыл заседание президент СРП Дмитрий Воронин (RA5DU), он рассказал о том, что делает руководство Союза для развития радиоспорта в целом и спортивной радиопеленгации в частности, о четырёхлетней государственной аккредитации СРП при Минспорте России, а также о налаженном с 2012 г. совместно с ДОСААФ России государственном финансировании радиоспорта.



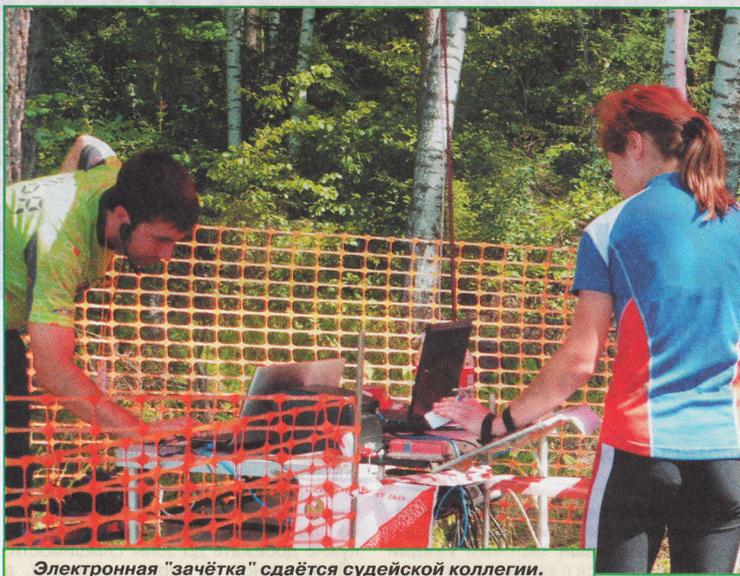
Последние метры дистанции — финишный коридор.

Спортивная радиопеленгация (СРП) получила распространение (в частности, в Англии и Дании) в первые послевоенные годы, сразу после того, как стало возможным сконструировать радиоприёмник-пеленгатор приемлемых размеров и массы. Сейчас этот вид радиоспорта развивается под эгидой Международного союза радиоловителей (IARU) более чем в сорока странах

присутствии зрителей, которые будут иметь возможность наблюдать, как протекает спортивная борьба. Есть надежда на то, что вместе со зрителями "подтянутся" и потенциальные спонсоры.

Международные правила в "охоте" утверждаются Международным союзом радиоловителей. При этом в полной мере учитывается и наш, российский, опыт. И сейчас международное сообщество "охотников" вводит в программу соревнований радиоориентирова-

(Начало см. на 2-й с. обложки)



Электронная "зачётка" сдаётся судейской коллегии.

Далее всем желающим были даны слово и возможность высказаться по самым важным вопросам развития СРП в России и деятельности комитета по СРП. Много вопросов было задано начальнику спортивного отдела СРП Светлане Манаевой.

В итоге из спортсменов и тренеров, давших своё согласие выполнять

обязанности членов комитета по СРП, был сформирован предварительный список, который будет утверждён на заседании президиума СРП в сентябре во время проведения фестиваля "Домодедово-2012".

Чемпионат не принёс неожиданностей. Победили, как всегда, сильнейшие. У женщин чемпионкой России

стала Наталья Гиклова из ХМАО-Югра, а у мужчин — ставрополец Евгений Панченко. Оба спортсмена — заслуженные мастера спорта России. В командном зачёте победили женщины, представлявшие ХМАО-Югра, и мужчины, представлявшие Ленинградскую область.

В этом году параллельно с чемпионатом Союза радиолобителей России проводил спортивные соревнования по спортивной радиопеленгации среди ветеранов.

Чемпионат во Владимире был очень хорошо организован, и в этом большая заслуга Максима Бричага (RU3ADF), Сергея Попова, Сергея Князева (RA4HPT), Эдуарда и Светланы Годуновых, а также Татьяны Мельниковой. Отлично сработало региональное отделение СРП по Владимирской области во главе с Ниной Банновой (RK3VA).

Участников разместили на базе отдыха "Ладого", забеги проводились в красивейших уголках владимирских лесов, интересных со спортивной точки зрения. Для фиксации факта "взятия" участниками "лис" применялась электронная отметка SPORTIdent, а на старте и финише были установлены видеокамеры, транслирующие их в Интернет звук и изображение.

В планах руководства Союза радиолобителей — дальнейшее развитие спортивной радиопеленгации в стране, привлечение в неё молодёжи, а также проведение в ближайшее время в России первенства Европы.

Фотографии Дмитрия Воронина (RA5DU)

"Радио-охота"

Под таким заголовком в пятом номере журнала "Радиолобитель" за 1929 г. была опубликована информация о появлении нового вида радиоспорта, который в наши дни получил название "спортивная радиопеленгация", а в обиходе — "охота на лис". Вот что было в этой заметке.

"За последнее время в западноевропейских буржуазных радиокружках нашёл себе применение новый вид спорта — радио-охота.

Не подумайте, что речь идёт об охоте на диких уток или зайцев.

Дичью в радио-охоте является вполне легальный маломощный передатчик, а охотники — радиолобители, "вооружённые" приёмными радиопередвижками и пеленгаторными рамками. Охота устраивается обычно на каком-нибудь озере. Дичь, смонтированная в лодке, выезжает в какое-нибудь укромное местечко и там начинает через известные промежутки времени отпра-

влять в эфир условные сигналы. Охотники, тоже на лодках, отправляются на поиски...

Нетрудно догадаться, что чисто спортивный интерес, привлекающий к работе участников охоты, служит лишь средством для достижения совершенно определённой и совершенно немаловажной цели — приобретения навыков, могущих найти широкое применение в военном деле, в деле радиоразведки.

Необходимо, чтобы в течение текущего лета подобные воензированные игры были проведены в крупных городах Союза с помощью секций коротких волн, радиобюро при профорганизациях и мощных базовых радиокружков. Ввиду того что короткие волны весьма трудно поддаются пеленгованию, работа должна производиться на более длинных волнах. Наилучшей длиной волны надо, по-видимому, признать волну в 200 метров".

О государственном финансировании радиоспорта



СРП ведёт работу по организации государственного финансирования радиоспорта в регионах. В 2012 г. планируется осуществить поставку техники для радиоспорта в регионы на сумму 2 млн 700 тыс. руб.

Основное условие получения этих средств — государственная аккредитация Союза в качестве общероссийской спортивной федерации по виду спорта "радиоспорт". СРП получил эту аккредитацию на 2012—2016 гг.

Деньги будут поступать из государственного бюджета. СРП составляет план закупок и защищает его в Минспорте России. Далее СРП действует совместно с ДОСААФ России. В итоге техника для радиоспорта оказывается на балансе региональных отделений ДОСААФ России и уже оттуда поступает непосредственно спортсменам. Проводка материальных ценностей через организационные структуры ДОСААФ — единственный вариант работы с материальными ценностями, поскольку подавляющее большинство региональных отделений СРП не имеют статуса юридического лица.

В 2012 г. техника для радиоспорта поступит в пятнадцать регионов России, являющихся базовыми для проведения крупных всероссийских соревнований. Это шесть комплектов для радиосвязи на КВ и УКВ, четыре комплекта техники для радиомногоборья, шесть комплектов техники для скоростной радиотелеграфии и три комплекта для спортивной радиопеленгации.

Работу по поддержке радиоспорта в регионах СРП и ДОСААФ России намерены продолжать и в следующем году.

Возбудитель передатчика диапазона 136 кГц, или готовимся к выходу в ДВ эфир

Александр КУДРЯВЦЕВ (RN3AUS), г. Москва

Настройка возбуждения сводится к подборке резистора R12, при котором напряжение на коллекторе транзистора VT4 в отсутствие сигнала около +5 В. Можно также проконтролировать напряжение на эмиттере транзистора VT5 — в отсутствие сигнала оно должно быть нулевым (транзистор закрыт). Следует проверить ток замыкания контактов 8, 9 разъёма XS1 на общий провод (контакт 5). Подборкой резисторов R4 и в ряде случаев R7 добиваются, чтобы его значение находилось в интервале 170...220 мА.

При включении возбудитель генерирует сигнал частотой 137500 Гц. Контакты реле K1 разомкнуты. На разъёме XW1 должен присутствовать сигнал, подобный тому, осциллограмма которого показана на рис. 5. Важно, чтобы в сигнале отсутствовали разного рода паразитные ВЧ осцилляции, провалы и раздвоения. Если это не так, следует подобрать число витков обмотки I трансформатора T1 и конденсатор C21.

Как уже было сказано, управляют возбудителем через COM-порт компьютера. Скорость — 9600 Бод, информация передаётся восьмиразрядными байтами без контроля чётности с одним стоповым разрядом. Управление поточком не предусмотрено. Возбудитель принимает и исполняет команды, приведённые в таблице, и в большинстве случаев отвечает на них сообщением о текущей частоте формируемого сигнала. Те команды, ответы на которые не предусмотрены, предназначены для амплитудной и фазовой манипуляции формируемого сигнала. Их обработка оптимизирована по критерию минимального времени исполнения.

Первый и в большинстве случаев единственный байт каждой команды — код операции. В таблице приведены их символичные (согласно коду ASCII) и шестнадцатеричные значения. За кодами операций s (установить частоту) и p (установить сдвиг фазы) следуют четырёхбайтные операнды — коды соответственно частоты и фазы. Значение первого по порядку байта операнда — произвольное, микроконтроллер его игнорирует. Следующие три — байты 24-разрядного двоичного кода частоты или фазы в порядке старший, средний, младший. Полная длина команд s и p — 5 байтов.

Расчёт кода частоты рассматривался ранее. В том же формате микроконтроллер передаёт ответы на полученные команды, но коду частоты в ответе предшествует символ F (0x46), а заканчивается он символом перевода строки 0x0A. Длина ответа — 6 байтов. Зная код, частоту можно вычислить по формуле

$$F = \text{Code} \cdot \frac{F_{\text{crystal}}}{11 \cdot 2^{24}}$$

Разумеется, программа управления возбудителем это и другие необходимые вычисления выполняет сама.

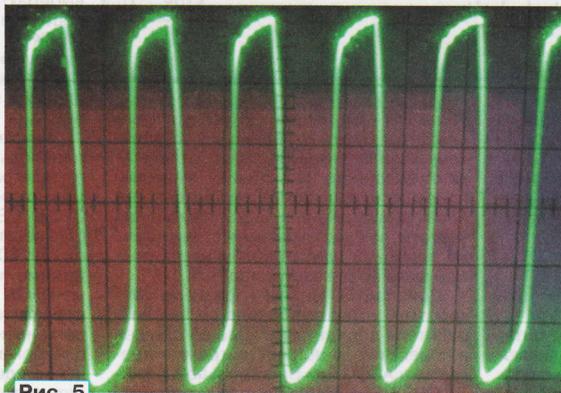


Рис. 5

Код фазы для её сдвига на заданный угол зависит от частоты. Поэтому, прежде всего, находят число отсчётов N, приходящихся на один период сигнала частотой F:

$$N = \frac{F_{\text{crystal}}}{F \cdot 11}$$

С учётом затрат времени на обработку прерывания (два отсчёта сигнала) сдвиг фазы на 180° (полпериода), требующийся в режиме BPSK, займёт N_{ph} отсчётов:

$$N_{\text{ph}} = \frac{N}{2} + 2.$$

Следовательно, код фазы должен быть равен

$$\text{PH_Code} = N_{\text{ph}} \cdot \text{Code},$$

где Code — код установленной частоты.

После загрузки командой p числа PH_Code в микроконтроллер оно в любой момент может быть командой P добавлено к текущему значению программного аккумулятора фазы, что вызовет соответствующий скачок фазы формируемого сигнала.

Разработанная для управления возбудителем компьютерная программа DDS Control предназначена для работы в ОС Windows XP, Windows Vista. В ней используются только стандартные вызовы функций Windows API. Никакой установки не требуется, достаточно скопировать исполняемый файл программы DDS_ctrl.exe на жёсткий диск. В конфигурационном файле DDS_ctrl.INI хранятся все заданные пользователем параметры программы. Если такой файл отсутствует, при запуске программы он будет автоматически создан с параметрами "по умолчанию". Окно программы показано на рис. 6.

Если компьютер, который будет использоваться в качестве управляющего, не оборудован COM-портом, к его разъёму USB необходимо подключить преобразователь (кабель-переходник) USB-COM. После его первого подключения ОС Windows запустит "Мастер установки нового оборудования", который поможет установить драйвер виртуального COM-порта с диска, обычно входящего в комплект поставки преобразователя. Когда установка завершится, откройте "Панель управления" → Система → Оборудование → Диспетчер устройств → Порты (COM и LPT)". В списке портов должна появиться строка "Prolific USB-to-Serial Comm Port (COM2)". Разумеется, название зависит от конкретной модели преобразователя и версии драйвера и может быть иным. Нужно лишь запомнить для ввода в программу DDS Control номер созданного виртуального COM-порта.

Код операции (HEX)	Операнд	Действие	Ответ
+ (0x2B)	Нет	Увеличить частоту на один шаг	Код частоты
u (0x75)	Нет	Увеличить частоту на 10 шагов	Код частоты
U (0x55)	Нет	Увеличить частоту на 100 шагов	Код частоты
- (0x2D)	Нет	Уменьшить частоту на один шаг	Код частоты
d (0x64)	Нет	Уменьшить частоту на 10 шагов	Код частоты
D (0x44)	Нет	Уменьшить частоту на 100 шагов	Код частоты
T (0x54)	Нет	Включить РТТ (реле K1)	Код частоты
R (0x52)	Нет	Выключить РТТ (реле K1)	Код частоты
s (0x73)	Код частоты	Установить частоту	Код частоты
? (0x3F)	Нет	Запрос частоты	Код частоты
1 (0x31)	Нет	Включить несущую ("нажатие ключа")	Нет
0 (0x30)	Нет	Выключить несущую ("отжатие ключа")	Нет
p (0x70)	Код фазы	Установить сдвиг фазы	Нет
P (0x50)	Нет	Изменить фазу	Нет

Окончание.

Начало см. в "Радио", 2012, № 9

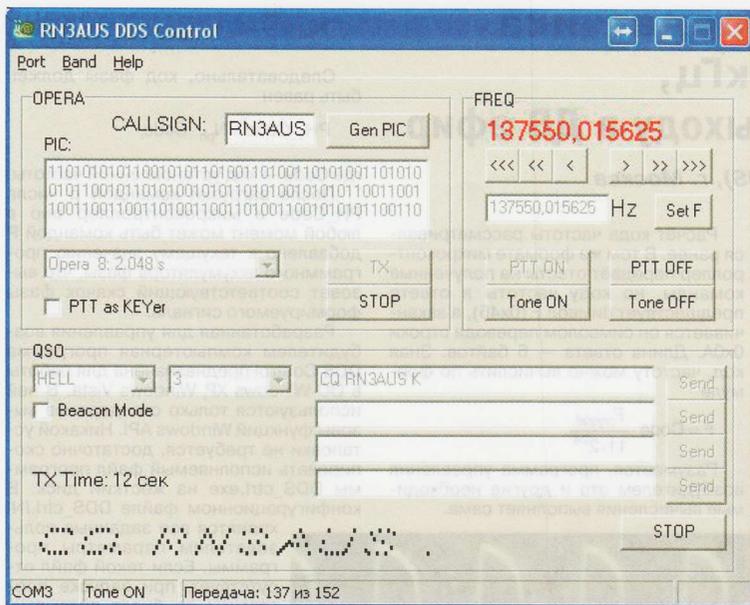


Рис. 6

Теперь следует открыть текстовым редактором конфигурационный файл DDS_ctrl.INI и указать в соответствующих строках его раздела DDS номер COM-порта, к которому подключен возбуждатель, и частоту кварцевого генератора G1 в герцах. Например,

```
[DDS]
DDS_Port=COM2
Crystal=12800000
```

После этого можно включить питание возбуждателя и запустить управляющую программу. Если всё сделано правильно, в строке состояния программы будут выведены номер порта и последняя полученная возбуждателем команда, никаких сообщений об ошибках работы с портом быть не должно. При нажатиях на экранные кнопки "PTT ON", "PTT OFF", "Tone ON", "Tone OFF", находящиеся на панели "FREQ", возбуждатель должен выполнять соответствующие действия, о чём можно судить по состоянию светодиодов на его лицевой панели.

Присоединив к разъёму XW1 осциллограф, несколько раз включите и выключите сигнал ("Tone ON" ↔ "Tone OFF") и убедитесь, что не происходит самовозбуждения усилителя. Если оно имеет место (об этом можно судить и по свечению светодиода HL4 после команды "Tone OFF"), можно немного увеличить сопротивление резистора R30 и, возможно, удалить блокировочные конденсаторы C17 и C22, что снизит усиление.

Если имеется приёмник любительского ДВ диапазона (например, описанный в [2]), откалиброванный по сигналам служебных ДВ станций, с его помощью можно проверить точность установки частоты возбуждателя. Для этого в поле установки частоты введите каково-либо значение, например 137778 Гц, и нажмите на экранные кнопки "Set F" и

"Tone ON". На панели "FREQ" крупным шрифтом будет выведено её установленное значение. Оно может отличаться от заданного на величину, меньшую присущего программе микроконтроллера минимального шага изменения частоты, и будет кратным этому шагу. На передней панели возбуждателя должен включиться светодиод HL4.

При подключённом к разъёму XW1 коротком отрезке провода сигнал возбуждателя должен быть хорошо слышен в приёмнике, а по спектрограмме программы ARGO или SpectrumLab в режиме QRSS-60 можно будет точно определить его фактическую частоту. Напомним, что для этого приёмник и программа спектроанализатора должны быть предварительно откалиброваны.

Если измеренное значение частоты отличается от установленного, необходимо уточнить частоту кварцевого генератора G1. Для этого в параметре Crystal раздела DDS конфигурационного файла DDS_ctrl.INI указывают немного отличающееся в ту или иную сторону от номинала значение этой частоты. Повторяя операцию и каждый раз измеряя частоту формируемого сигнала, добиваются как можно более точного равенства установленного и измеренного значений частоты.

При использовании кварцевых генераторов серии TCXO такой калибровки, как правило, не требуется, так как их с большой точностью настраивают на номинальную частоту при изготовлении. А вот для самодельных кварцевых генераторов с обычными резонаторами калибровка необходима. Её можно выполнить не только описанным выше способом, но и с помощью прецизионного частотомера.

На этом подготовку возбуждателя к работе можно считать законченной.

Чтобы передать в эфир сообщение, его набирают в одной из четырёх тек-

товых строк, находящихся на панели "QSO" окна программы DDS Control (иметь несколько текстовых заготовок очень удобно). Затем нажимают на экранную кнопку "Send" рядом с нужной строкой. Естественно, предварительно необходимо ввести частоту, на которой будет происходить передача. Если сообщение требуется периодически повторять, отмечают "галочкой" пункт "Beacon Mode" (режим маяка) и в появившемся поле вводят длительность паузы между окончанием одной передачи и началом следующей в минутах.

В ходе передачи выводится информация о числе переданных посылок и времени, оставшемся до завершения, а в графической строке в нижней части панели "QSO" в реальном времени отображается передаваемая информация. С помощью экранной кнопки "STOP" можно в любой момент прекратить передачу.

На той же панели имеются окна с выпадающими списками, в которых выбирают режим работы и скорость передачи. Для режимов QRSS/DFCW и MFSK-37 под скоростью понимается длительность точки в секундах. Для CW — скорость телеграфирования в словах в минуту (WPM), а для PSK — в бодах.

В настоящее время на ДВ чаще всего используют режимы сверхмедленного телеграфа QRSS и DFCW, о которых можно прочитать в [3]. При проведении QRSS QSO работают со скоростью, соответствующей длительности точек от 1 до 20...30 с (чаще всего 3...10 с). В режиме маяка — от 60 до 240 с. В режиме DFCW точки и тире имеют одинаковую длительность, однако точки передают на номинальной частоте, а тире — с небольшим её сдвигом вверх. Значение сдвига не критично, однако принято делать его в 12 раз больше величины, обратной длительности посылки (точки или тире). Например, для режима DFCW-60 (длительность посылки 60 с) частотный сдвиг должен быть равен $12/60=0,2$ Гц. Как правило, QSO проводят в частотном интервале 137700...137750 Гц, сигналы маяка передают либо в европейском DX-окне 136170...136175 Гц, либо в трансатлантическом DX-окне 137774...137782 Гц.

Режим CW в нашей стране используется на ДВ не так часто, как в Европе, что в первую очередь связано с очень большими по европейским меркам расстояниями между корреспондентами. Тем не менее мне удавалось принимать на слух сигналы RN3AGC (65 км), EW6GB (650 км) и даже DK7FC (2200 км). Центральная частота для работы CW — 136500 Гц. Программа DDS Control может формировать стандартные телеграфные сигналы со скоростью от 5 до 40 WPM.

Очень интересен и "зрелищен" режим HELL (более точное название — S-MT Hellsreiber), дающий возможность непосредственно видеть на спектрограмме принимаемый текст в виде букв и цифр (рис. 7). Начертание символов можно изменить по своему желанию — последовательности частот, формирующие на экране тот или иной символ,

задают в разделе HELL FONT конфигурационного файла DDS_ctrl.INI.

Скорость передачи выбирают такой, чтобы на спектрограмме принимающей стороны текст был наиболее "читабелен". Так, режим HELL-3 оптимизирован для приёма программами ARGOS или SpectrumLab со скоростью 3 с на точку. Для QSO используют, как правило, режимы HELL-3 и HELL-5, для маяка — HELL-60.

Режим HELL относится к категории "Fuzzy Modes" [4], так как сообщение считается непосредственно со спектрограммы оператором. В этом смысле он ничем не отличается от QRSS/DFCW, поэтому и работает им целесообразно на тех же частотных участках. Нередко проводятся и смешанные HELL—QRSS/DFCW QSO. Связь начинается, например, в QRSS, а затем, оставаясь на той

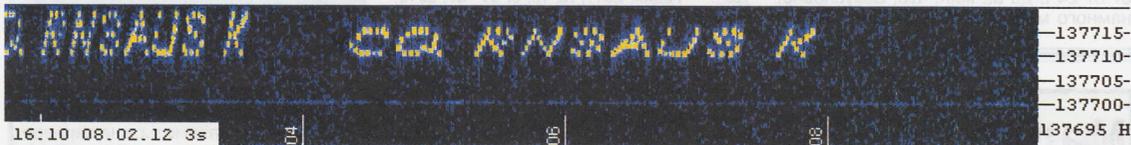


Рис. 7

же частоте, один из корреспондентов переходит на HELL.

Чисто "цифровой" режим PSK использует двухпозиционную фазовую манипуляцию несущей и тот же способ кодирования информации (так называемый неравномерный код Varicode), что и ставший уже классическим PSK-31 [5] на КВ. Однако скорость манипуляции на ДВ значительно ниже, от 1 до 8 Бод. Это связано как с малым энергетическим потенциалом длинноволновой линии связи (трудно создать эффективную антенну), так и с наличием помех приёму от навигационной системы Logan-C, сигналы которой имеют очень широкие боковые полосы, охватывающие и любительский ДВ диапазон. На спектрограмме всегда присутствуют так называемые badline — линии с шагом 7...8 Гц. Чтобы "бэдлайны" не ухудшали приёма, для радиолобительской связи используются виды модуляции, занимающие полосу частот не шире 8...10 Гц.

Нужно сказать, на сегодняшний день режим PSK на ДВ не прижился, что связано с малым числом станций, имеющих аппаратуру формирования такого сигнала. Кроме того, помехоустойчивость даже самого медленного PSK-1 существенно проигрывает обычно применяемым для QSO QRSS/DFCW-3. Проявляется общее слабое место цифровых видов связи — либо приём есть, либо он полностью отсутствует. Визуальный же приём QRSS позволяет успешно проводить QSO, даже когда значительная часть посылок искажена.

Экспериментировать с приёмом PSK в диапазоне ДВ можно с помощью либо Digitmode Terminal, входящего в состав программы SpectrumLab, либо MixW, установив режим BPSK31 и вручную задав скорость манипуляции 1, 2 или 8 Бод.

Отдельно следует сказать о новом цифровом виде связи OPERA, разработанном международной командой

радиолобителей, в состав которой входит EA5HVК, G0NBD. К моменту написания статьи он ещё находится на этапе разработки и совершенствования, поэтому в программе DDS Control выделен особо, отдельно от других режимов. Для передачи информации используется амплитудная манипуляция сигнала (ON-OFF keying — включение и выключение несущей подобно CW), что позволяет использовать самые простые передатчики.

Пока предусмотрена передача только позывного сигнала (не более 6 символов), который дополняется контрольным циклическим кодом CRC-16. Далее эта информация подвергается помехоустойчивому кодированию ортогональным кодом Уолша-Адамара (каждые три исходных двоичных разряда отображаются семью разрядами), перемеже-

нию и каналному кодированию манчестерским кодом, в котором каждая двоичная единица замещается парой 01, а двоичный ноль — 10. В результате формируется последовательность длиной 239 разрядов, получившая название PIC (Personal Identification Code), которая и передается по радио.

Прежде чем начать работать в этом режиме, необходимо на панели "OPERA" окна программы DDS Control ввести свой позывной и сформировать PIC, который будет выведен в текстовом поле в виде последовательности нулей и единиц. На ДВ используют два значения длительности посылок: 2,048 с и 8,192 с. Передача всего PIC занимает соответственно около 8 и 32 мин.

На сегодняшний день OPERA — один из самых популярных режимов любительской цифровой связи на ДВ. Он не требует привязки к точному времени, обеспечивает автоматический поиск сигналов, их декодирование и передачу рапортов на специальный сервер в Интернете. Участие оператора сведено к минимуму, что, в общем-то, не очень хорошо, так как теряется, на мой взгляд, сам смысл любительской радиосвязи. Работать в этом режиме принято (на момент написания статьи) на частотах 137600...137700 Гц (OP-8) и 137500...137600 Гц (OP-32). Для приёма сигналов OPERA можно воспользоваться одноимённой программой. Скачать её последнюю версию можно на сайте [6].

Режим WOLF представляет собой попытку использовать один из лучших помехоустойчивых кодов для "извлечения" сигнала глубоко из-под шума, подобно тому, как это делается в системах связи с межпланетными космическими аппаратами [3]. Для передачи производится сообщение длиной 15 символов, подвергнутого сверхточному кодированию, применяется двоичная фазовая манипуляция. Длина одного пере-

даваемого кадра (фрейма) — 960 двоичных разрядов. Скорость передачи может быть 2,5, 5 или 10 бит/с.

Обладая потенциально очень высокой помехоустойчивостью, этот вид связи, к сожалению, предъявляет весьма высокие требования к точности формирования сигнала. Например, в ОС Windows обработка прерывания от таймера в пользовательском режиме может происходить с задержкой в десятки миллисекунд. Это вызывает "дрожание" длительности программно формируемых посылок, что приводит к накопленной фазовой ошибке при приёме. Тем не менее реализация режима WOLF в программе DDS Control предусмотрена. В ДВ эфире в этом режиме работают довольно редко и по предварительной договоренности.

При разработке программы DDS

Control было принято во внимание, что в последнее время среди радиолобителей набирает популярность работа в диапазоне сверхдлинных волн на частоте 8970 Гц, соответствующей длине волны более 33 км. Этот диапазон получил также название "Dreamers Band". За последние два года зарубежными радиолобителями проведено несколько успешных экспериментов в этом диапазоне, в частности, сигнал DK7FC был принят на расстоянии более 3000 км в Исландии. Актуальную информацию по этой теме можно найти на сайте [7]. Нет необходимости говорить, что требования к стабильности частоты и точности её установки здесь на порядок выше, чем на ДВ.

Следует иметь в виду, что в нашей стране, в отличие от Европы, излучение в эфир сигналов частотой от 3 до 9 кГц без официального присвоения частоты не разрешено, хотя регистрация передающих устройств этого диапазона и не требуется. Более того, администрация связи РФ обязана извещать зарубежные администрации обо всех проводимых экспериментах с излучением в этом диапазоне.

Но если частота диапазона СДВ (VLF) будет, в конце концов, выделена отечественным радиолобителям (как это произошло с диапазоном 136 кГц), то в качестве возбудителя вполне можно использовать описанный возбудитель с программой DDS Control. Необходимо лишь включить между его разъемом XW1 и входом усилителя мощности делитель частоты на 16. Например, установив частоту 143520 Гц, после деления получим 8970 Гц при шаге её изменения 0,07/16=0,0043 Гц. В меню Band программы DDS Control следует выбрать пункт VLF. После этого формирование команд управления возбудителем и отображение значения частоты будут происходить с учётом последующего её деления на 16.

Специально для проведения экспериментов в диапазоне VLF недавно предложен режим MFSK-37. Это, как следует из названия, многочастотная телеграфия, где каждая частота соответствует определённому передаваемому символу. Используется набор из 37 символов (пробел, 0...9, A...Z). На мой взгляд, режим MFSK-37 целесообразно применять и на ДВ, что позволит существенно сэкономить время при проведении QSO и увеличить помехоустойчивость. Декодировать такой сигнал довольно просто. В принципе, это можно делать визуально по спектрограмме. В программе DDS Control предусмотрен режим MFSK-37 с длительностью посылки от 3 до 240 с, что соответствует занимаемой полосе частот от 25 до 2,6 Гц соответственно. Передача шестисимвольного позывного занимает от 24 с до 32 мин, что, безусловно, намного меньше, чем в любом другом

режиме с такой же длительностью посылки.

Описанный возбудитель был проверен в длительной работе, в том числе в качестве QRPP передатчика. Он был подключён к Г-образной антенне длиной 20 м, подвешенной на высоте 10 м и настроенной в резонанс удлиняющей катушкой-вариометром индуктивностью около 5 мГн. Сигналы в режимах DFCW-120 и HELL-60 были приняты RN3AG на расстоянии 150 км. Также успешно были переданы сигналы в режимах OPERA и PSK-1, однако в этих случаях возбудитель работал с усилителем мощности класса D.

ЛИТЕРАТУРА

2. Кудрявцев А. Приёмник и антенна диапазона 136 кГц, или с чего начать освоение ДВ... — Радио, 2011, № 12, с. 54—57; 2012, № 1, с. 61—63.

3. Анкудинов А. (перевод с англ.) Любительская узкополосная радиосвязь. — <www.cqham.ru/qrss.htm>.

4. Grehman M. Introduction to Hellschreiber Modes. — <<http://www.qsl.net/z1bpu/HELL/Index.htm>>.

5. Кононов В. PSK31. Новый вид связи. — <<http://psk31.narod.ru>>.

6. Opera v1.4.1 Beta (Experimental QRSS Beacon Mode). — <<http://rosmodem.wordpress.com/>>.

7. Sub 9kHz Amateur Radio. — <<http://sites.google.com/site/sub9khz>>.

От редакции. Программа микроконтроллера возбудителя и управляющая им компьютерная программа находятся по адресу <ftp://ftp.radio.ru/pub/2012/10/rn3aus.zip> на нашем FTP-сервере.

Марафон сезона 2012 года —

ИТОГИ

Александр ЛИСИЦИН (RU0LL), г. Уссурийск, Приморский край

В мае финишировал очередной радиомарафон "Зов расстояний". В этом сезоне в нём приняли участие двести радиолюбителей. Напоминаем, что этот марафон проходит каждый год в течение семи месяцев. Благодаря возможностям Интернета и специального сервера марафона он представляет собой живое и динамичное соревнование, которое можно непосредственно наблюдать в on-line режиме любому желающему.

Хочется отметить стойкость и целеустремлённость большинства участников марафона, поскольку формат такой борьбы оказывается интересным и непредсказуемым испытанием для каждого коротковолновика.

Переходящий приз (манипулятор MERCURY) за победу в главном рейтинге мемориала в этом году завоевал Андрей Корпачёв (RM8W) из Уфы.

Его позывной теперь появился на боковой грани манипулятора.

В групповом зачёте лучший результат показал коллектив радиоклуба "Кристалл" из Забайкальского края. Свой вклад в победу клуба внесли 47 его членов.

Собранные в призовой фонд марафона средства пойдут на изготовление и рассылку дипломов и сертификатов для наших участников. От всей души благодарим всех чутких людей, которые оказали посильную помощь и поддержали наш общественный радиолюбительский проект.

По различным группам состязания лучшими были RM8W — главный рейтинг, RM8W — азиатская часть России, R7NA — европейская часть России, UAOZED — QRP, EU8DZ — YL,

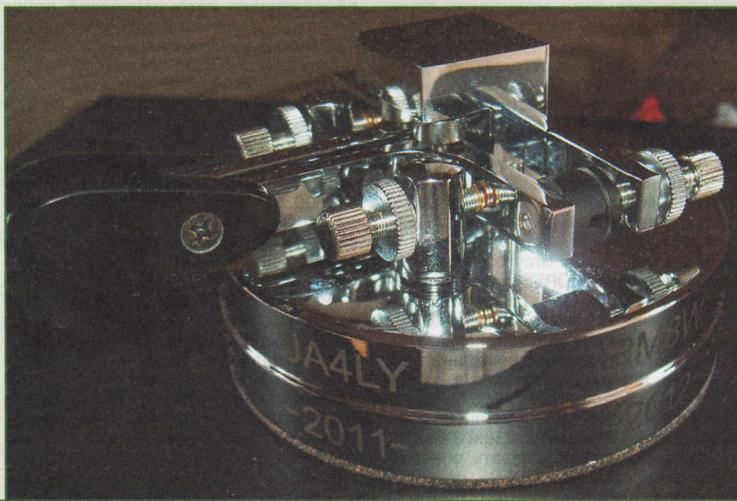
US1GBH — юниоры, EW8ZZ/N1 — новички, EU6AA — участники старше 60 лет, EU6AA — участники старше 70 лет, UA3ON — работа только цифровыми видами, RW0UM — работа на самодельной аппаратуре, RN4CU — страны DXCC, RU0LL — суммарный рейтинг, EW1DO — диапазон 160 метров, RU0LL — диапазон 80 метров, UA9AOZ — диапазон 40 метров, UA9AOZ — диапазон 30 метров, RW9UB — диапазон 20 метров, RU0LL — диапазон 17 метров, RA6YJ — диапазон 15 метров, RU0LL — диапазон 12 метров, UB0LFZ — диапазон 10 метров.

С оперативной и другой информацией можно ознакомиться на сервере марафона по адресу <<http://qsl.naus.ru>>.

Организаторы этого состязания приглашают всех радиолюбителей принять участие в четвёртом марафоне "Зов расстояний", который стартует 1 октября 2012 г.

По традиции в каждом новом марафоне происходит усовершенствование алгоритмов расчётов, введение новых рейтингов и зачётов. Это позволяет каждому участнику выбрать для себя те условия и зачёты, которые наиболее полно позволяют реализовать имеющийся потенциал его личной радиолюбительской коротковолновой радиостанции.

Организаторы марафона "Зов расстояний" желают радиолюбителям массу положительных эмоций, связанных с участием в таком длительном соревновании.



Индикатор напряжённости поля УКВ диапазона

И. НЕЧАЕВ, г. Москва

Для настройки антенн и быстрой проверки исправности передающего тракта радиолучители часто используют индикаторы напряжённости поля. Особенно эффективно применение такого устройства в диапазоне УКВ, где с его помощью можно снимать диаграммы направленности антенн, поэтому чувствительность индикатора должна быть как можно более высокой. Для повышения чувствительности описываемого ниже индикатора приёмная антенна выполнена резонансной (применён полуволновый диполь), а в выпрямителе использована диодная

Сигнал, наведённый в приёмной антенне, через конденсатор С1 поступает на выпрямитель. Дроссель L2 предотвращает проникание в него низкочастотных сигналов и наводок. Конденсатор С2 — сглаживающий. ФНЧ L1L3C3 дополнительно фильтрует выпрямленное напряжение, а входящие в его состав дроссели L1, L3 уменьшают влияние остальных элементов устройства на вибраторы.

Светодиод HL1 (зелёного или жёлтого цвета свечения, с прямым напряжением 2...2,2 В) выполняет функции светового индикатора наличия поля и огра-

ничителя напряжения. Без него вблизи передающей антенны при расстыкованном разъёме XP1-XS2 конденсаторы С2 и С3 могут зарядиться до напряжения, достаточного для пробоя диодов сборки VD1. Светодиод HL1 ограничивает это напряжение и тем самым защищает их. Он начинает светить, когда на приёмной антенне развивается определённая мощность сигнала (чем она больше, тем ярче он светит). Светодиод HL2 (красного цвета свечения, с прямым напряжением 1,7...1,9 В) дублирует функции светодиода HL1, но поскольку его прямое напряжение меньше, функции ограничителя напряжения и светового индикатора при состыкованном разъёме выполняет именно он.

Конструктивно индикатор собран в виде двух блоков — высокочастотного и индикаторного, которые могут соединяться между собой либо непосредственно (с помощью разъёма), либо с помощью двух проводов, желательно свитых вместе. Благодаря этому высокочастотный блок можно располагать на некотором удалении от индикаторного, что, например, повышает удобство настройки антенн УКВ диапазона. Кроме того, высокочастотный блок можно использовать отдельно, в этом случае индикатором наличия высокочастотного сигнала определённой мощности и ограничителем напряжения на выходе выпрямителя будет светодиод HL1.

Чертёж печатной платы высокочастотного блока изображён на рис. 2. Изготовлена она из двустороннего фольгированного стеклотекстолита толщиной 1,5 мм. Печатные проводники, выполняющие функции вибраторов антенны WA1.1 и WA1.2, имеются и на противоположной стороне платы. При монтаже они соединены выводами дросселей L2 и L3, пропущенными через предусмотренные для этого отверстия в плате. На концах вибраторов установлены розетки XS1 и XS3 (серии BLD), каждая из которых составлена из двух двухгнездных розеток. XS1.1 и XS3.1 припаяны к печатным проводникам вибраторов на верхней (рис. 2) стороне платы, а XS1.2 и XS3.2 — на противоположной. Суммарная длина вибраторов WA1.1, WA1.2 с выступающими за их пределы контактами розеток рассчитана на диапазон 1296 МГц.

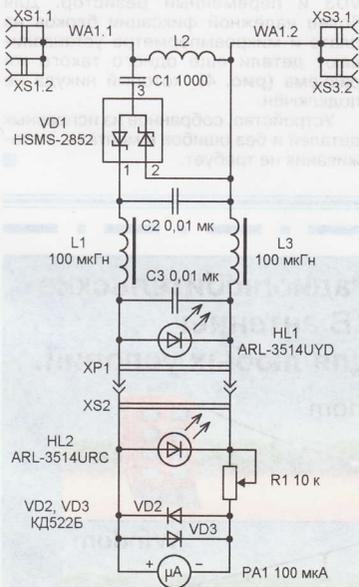


Рис. 1

сборка HSMS-2852, содержащая два диода Шотки. Она предназначена для детектирования сигналов диапазона СВЧ (до 5,8 ГГц), обладает высокой чувствительностью, но очень критична к перегрузкам.

Схема предлагаемого индикатора показана на рис. 1. В его состав входят приёмная антенна, состоящая из двух вибраторов (WA1.1 и WA1.2), выпрямитель (детектор) на диодной сборке VD1, светодиоды HL1, HL2, выполняющие функции световых индикаторов и одновременно ограничителей напряжения, регулятор чувствительности — переменный резистор R1, стрелочный индикатор — микроамперметр PA1 и диоды VD2, VD3, которые защищают его от перегрузки.

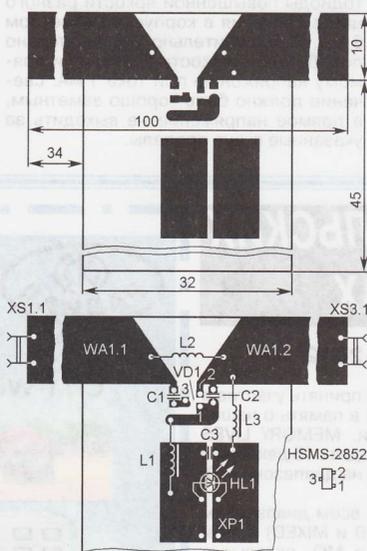


Рис. 2

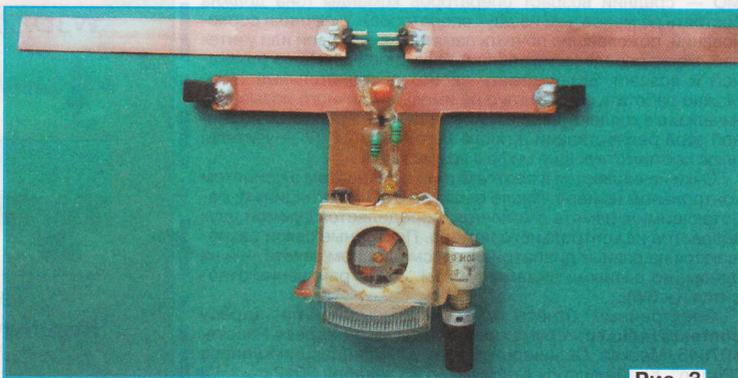


Рис. 3



Рис. 4

К розеткам подключают полоски фольги или тонкого двустороннего фольгированного стеклотекстолита (такой же ширины, как и вибраторы) с припаянными к ним вилками серии PLD (каждая из них состоит из двух двухштыревых вилок, припаянных к разным сторонам полосок). Длина полосок (около 105 мм) такова, что при их подключении антенна перестраивается на диапазон 432 МГц. Используя полоски соответствующих размеров, антенну можно настроить и на любую другую частоту. Благодаря этому индикатор можно использовать для настройки

антенн, а также для проверки работоспособности передатчиков, работающих на других частотах УКВ диапазона (например, сотовых телефонов). Внешний вид индикатора в сборе показан на рис. 3.

В устройстве можно применить светодиоды повышенной яркости разного цвета свечения в корпусах диаметром 3 мм. Предварительно их желательно подобрать по яркости свечения и прямому напряжению при токе 1 мА: свечение должно быть хорошо заметным, а прямое напряжение не выходить за указанные выше пределы.

Диодную сборку HSMS-2852 (VD1) можно заменить двумя диодами серий КД922, 2А120 и аналогичными, диоды КД522Б (VD2, VD3) — любыми импульсными или маломощными выпрямительными, например, серий КД521, КД522, КД103.

Дроссели L1, L3 (индуктивность — 33...330 мкГн) — миниатюрные выводные EC24, L2 — самодельный, намотан проводом ПЭВ-2 0,2 (10... 12 витков) на оправке диаметром 4 мм. Переменный резистор R1 — СП4-1а, конденсаторы — К10-17в или аналогичные керамические импортные, микроамперметр РА1 — М4247 с током полного отклонения стрелки 100 мкА.

Для соединения блоков индикатора можно использовать любой малогабаритный разъём, применяемый в компьютерной технике. На плате устанавливают вилку (например, серии PLS), а розетку (PBS) приклеивают к стрелочному прибору. Таким же способом крепят к нему светодиод HL2, диоды VD2, VD3 и переменный резистор. Для более надёжной фиксации блоков на плате и микроамперметре устанавливают детали ещё одного такого же разъёма (рис. 4), который никуда не подключён.

Устройство, собранное из исправных деталей и без ошибок в монтаже, налаживания не требует.

НА ЛЮБИТЕЛЬСКИХ ДИАПАЗОНАХ

Соревнования "Память-2012"

Мы приглашаем всех радиолюбителей принять участие в соревнованиях, которые проводятся в память о наших учителях и коллегах, ушедших из жизни. MEMORY LIVES FOREVER CONTEST ("Память") будет проходить 15 декабря с 5.00 до 9.00 UTC одновременно CW и SSB на диапазонах 80, 40, 20, 15 и 10 метров.

Зачёт в этих соревнованиях только по всем диапазонам (но отдельно по видам работы — CW, SSB и MIXED) в пяти подгруппах: работающие за SK — SO и MO, остальные радиостанции — SO и MO, SWL.

Контрольные номера — RS(T) и возраст оператора (полное число лет на момент проведения соревнований), а для группы MO — средний возраст операторов команды (она должна состоять не менее чем из двух операторов). Участники соревнований, пожелавшие почтить память своих друзей или учителей, могут передавать дополнительную информацию (позицию и возраст SK) и давать за это дополнительные очки. Можно работать и в память о не имевшем личного позывного начальнике коллективной радиостанции — передается позывной этой радиостанции и после него букву "U" (У — учитель) плюс соответствующие цифры возраста SK.

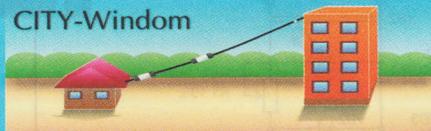
Очки начисляются в соответствии с возрастом в принятом контрольном номере. Число очков за QSO со станциями, работающими в память о коллегах, определяется суммой двух возрастов из контрольного номера. Повторные связи разрешаются на разных диапазонах, а в смешанном зачёте — и на одном, но разными видами работы. Это ограничение относится и к SWL.

Электронные отчёты следует высылать по адресу contest@radio.ru, а бумажные отчёты — по адресу Россия, 107045, Москва, Селиверстов пер., д. 10, редакция журнала "Радио". Крайний срок отправки — 25 декабря 2012 г.

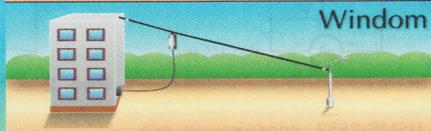


Радиолюбительские КВ антенны для любых условий.

CITY-Windom



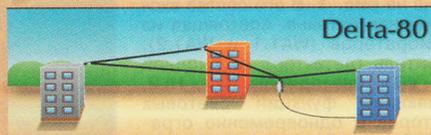
Windom



W3DZZ + 5



Delta-80



Тел.: (495) 775-43-19,
<http://www.radial.ru/for/amateur>,
radial@radial.ru

Фирма «Куйсоков» предлагает

«Радиоловительская карта мира – Amateur Radio World Map»

производства фирмы «Octavia Maps» г.Санкт-Петербург).

Размеры 97х67см. По степени детализации, точности названий и многим другим параметрам не имеет аналогов в мире.

На карте обозначены зоны CQ (WAZ), часовые пояса, список распределения блоков префиксов и многое другое.

Розничная цена - 450 рублей.

Пересылка в скрученном состоянии в пластиковой трубе - 600 рублей.



Радиоловительская карта мира «CQ Zones – WW Locators – DX Countries

World Map (with ITU-prefixes list)» (производства фирмы «Куйсоков»).

Размеры 100-70см. На карту нанесены все основные префиксы и названия стран мира, столицы, зоны CQ (WAZ), большинство стран имеют внутреннее деление на районы. На карту нанесена сетка больших QTH-локаторов мира. В нижней части имеется список распределения блоков префиксов между странами мира.

Розничная цена – 300 рублей.

Пересылка в скрученном состоянии в пластиковой трубе – 450 рублей



Радиоловительская карта мира «CQ Zones – WW Locators – DX Countries

World Map (USA, Europa, Japan largely)» (производства фирмы «Куйсоков»).

Размеры 100х70см. На карту нанесены все основные префиксы и названия стран мира, столицы, зоны CQ (WAZ), большинство стран имеют внутреннее деление на районы. На карту нанесена сетка больших QTH-локаторов мира. В нижней части карты США, Европа, Япония вынесены укрупнённым масштабом.

Розничная цена – 300 рублей.

Пересылка в скрученном состоянии в пластиковой трубе – 450 рублей;



«Радиоловительская карта Европы «Radio Amateur Map of Europe»

(производства фирмы «Куйсоков»). Размеры карты 100х70см. На карту нанесены все страны Европы, Север Африки, Ближний Восток, Европейская часть России, Закавказье, Западная Сибирь до Омска. На карте имеется сетка QTH-локаторов, большое количество крупных населённых пунктов, многие страны имеют внутреннее деление на регионы. Россия, Украина и Беларусь имеют деление на области.

Розничная цена – 300 рублей.

Пересылка в скрученном состоянии в пластиковой трубе – 450 рублей;



(Выход из печати – ноябрь 2012 г.)

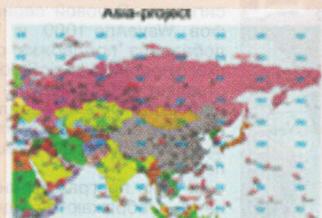
«Радиоловительская карта Азии «Radio Amateur Map of Asia» (производства фирмы

«Куйсоков») Размеры карты 100х70см. На карту нанесены все страны Азии, часть Восточной Европы, Северо-Восток Африки. На карте имеется сетка QTH-локаторов, большое количество крупных населённых пунктов, многие страны имеют внутреннее деление на регионы.

Аналогов в мире не имеет.

Розничная цена – 300 рублей.

Пересылка в скрученном состоянии в пластиковой трубе – 450 рублей;

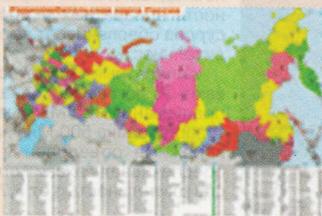


«Радиоловительская карта России» (производства фирмы «Куйсоков»).

Размеры 100х70см. Карта многоцветная с делением по областям России. На карте есть цифробуквенные блоки позывных для каждой области, а также двухбуквенные идентификаторы областей. На карту нанесены все центры областей и множество городов и посёлков. Все надписи на карте на русском языке.

Розничная цена – 300 рублей.

Пересылка в скрученном состоянии в пластиковой трубе – 450 рублей;



Интеграция осциллографа LeCroy с модулем логического анализатора LogicStudio 16

В статье рассмотрено расширение функциональности осциллографов LeCroy начального уровня путём интеграции с модулем логического анализатора LogicStudio 16.

Современная электроника не обходится без использования микроконтроллеров. Для них типично использование аналого-цифрового преобразователя (АЦП), который преобразует аналоговый сигнал в цифровой. Реже микроконтроллер может содержать цифроаналоговый преобразователь (ЦАП), который преобразует цифровой код в напряжение или ток. Очень важ-

Программное обеспечение для LogicStudio 16 позволяет осуществлять захват аналоговых сигналов не только от осциллографов WaveAce, а также серии WaveJet и осциллографов других фирм-производителей (TDS1000B, TDS2000B, TDS2000C, TDS3000C, DPO/MSO2000, DPO/MSO3000, DPO/MSO4000, DSO5000A, DSO/MSO6000A, DSO/MSO7000A, DSO/MSO7000B).

логика, расширенная синхронизация (с возможностью многоуровневой комбинации состояний), синхронизация по протоколу (рис. 1) и внешняя синхронизация.

Программное обеспечение имеет мощный набор функций — History (история предыдущих 100 сборов), декодирование стандартных протоколов (I²C, SPI, UART), послесвечение (обнаружение одиночных импульсов), курсорные измерения, представление в графическом и табличном видах, экспорт данных. Это позволяет проводить всесторонний анализ тестируемого устройства.

Функции сохранения/воспроизведения настроек, редактирования области экрана, масштабирование осуществляются простым щелчком мыши и позволяют пользователю просто и быстро настроиться на оптимальные измерения.

Программное обеспечение позволяет в реальном времени управлять настройками запуска осциллографа и импортируемых осциллограмм. Простой доступ к функциям обеспечивает удобство и быстроту при анализе, настройке и отображении захваченных данных.

На рис. 2 показан дисплей осциллографа WaveAce при анализе смешанных сигналов с модулем логического анализатора.

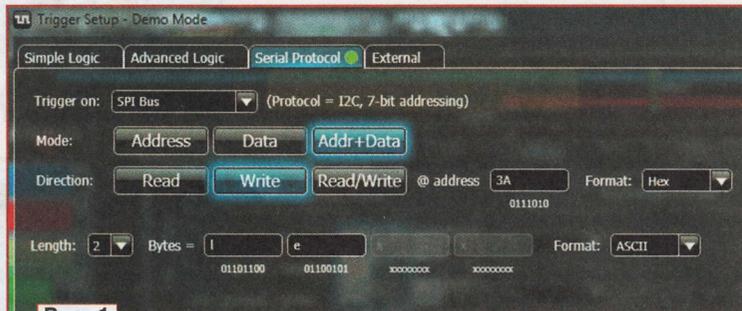


Рис. 1

ным при разработке и отладке таких устройств становится комплексное исследование аналоговых и цифровых узлов прибора. Основным диагностическим инструментом аналоговых цепей служит осциллограф, в то время как для цифровых сигналов лучше использовать логический анализатор. Лучшим решением является использование осциллографов смешанных сигналов, позволяющих синхронно с аналоговыми сигналами наблюдать цифровые каналы.

Компания LeCroy использовала новый подход к анализу смешанных сигналов. В новой серии осциллографов WaveAce 1000 и WaveAce 2000 добавлена поддержка опции логического пробника LogicStudio 16. Он представляет собой модуль, который объединяет цифровой осциллограф и компьютер в единую измерительную систему — осциллограф смешанных сигналов.

В окне программы аналоговые сигналы отображаются одновременно с цифровыми посылками и сигналами последовательной передачи. Совокупность аппаратных и программных ресурсов обеспечивает высокую производительность.

Аппаратные возможности обеспечивают 16 логических каналов с полосой пропускания 100 МГц, частота дискретизации равна 500 МГц на канал и 1 ГГц в режиме объединения каналов. Это обеспечивает захват коротких импульсов длительностью от 3,75 нс.



Рис. 2

В программе есть выбор между автономной работой логического анализатора и работы совместно с осциллографом. В меню устройств необходимо указать требуемый режим, выбрать из списка обнаруженные программой устройства и следовать инструкции по запуску.

Программа позволяет точно настроиться на исследуемый сигнал благодаря обширным условиям синхронизации, а также точной настройкой порогового уровня. Анализатор имеет следующие режимы синхронизации: простая

Такое экономичное решение, как комбинация осциллографа начального уровня с модулем логического анализатора, позволяет быстро, просто и недорого решать задачи в широком спектре приложений.

Подробные технические характеристики приборов можно найти на сайте <www.prist.ru>. Консультации по вопросам измерительной техники — по тел. (495) 777-55-91 и по e-mail <info@prist.com>.



Dr.WEB®

с 1992 года

НАДЕЖНАЯ ЗАЩИТА РАСТУЩЕГО БИЗНЕСА



Комплект антивирусных программ Dr.Web «Малый бизнес»

- Доступная комплексная защита
- Защита для 5 рабочих станций и 1 сервера
- Антивирус Dr.Web для 5 мобильных устройств – в подарок!



© «Доктор Веб»
2003 – 2012

«Доктор Веб» – российский разработчик средств информационной безопасности. Антивирусные продукты Dr.Web разрабатываются с 1992 года.

www.drweb.com

Цифровые осциллографы серии **WaveAce 1000/2000**

НОВАЯ ЛИНЕЙКА ОСЦИЛЛОГРАФОВ ЭКОНОМ-КЛАССА

WaveAce 1000

2 канала

Полосы пропускания 40, 60, 100 МГц

Максимальная частота дискретизации 1 ГГц

Максимальный объем памяти 2 МБ

WaveAce 2000

2 или 4 канала

Полосы пропускания 70, 100, 200, 300 МГц

Максимальная частота дискретизации 2 ГГц

Максимальный объем памяти 24 кБ

- Режимы: «покадровой» регистрации осциллограмм (запись и воспроизведение до 2500 кадров), пиковый детектор 10 нс
- Математика: сложение, вычитание, умножение, деление, БПФ
- Цифровые фильтры (ФВЧ, ФНЧ, полосовой, режекторный)
- Автоматические (до 32 параметров) и курсорные Δ -измерения
- Поддержка логического анализатора LogicStudio 16 для анализа смешанных сигналов



ООО «Лекрой Рус»



119071, г. Москва, 2-й Донской пр., д. 10, стр. 4
info@LeCroy-Rus.ru, www.LeCroy-Rus.ru
тел./ факс: (495) 777-5592