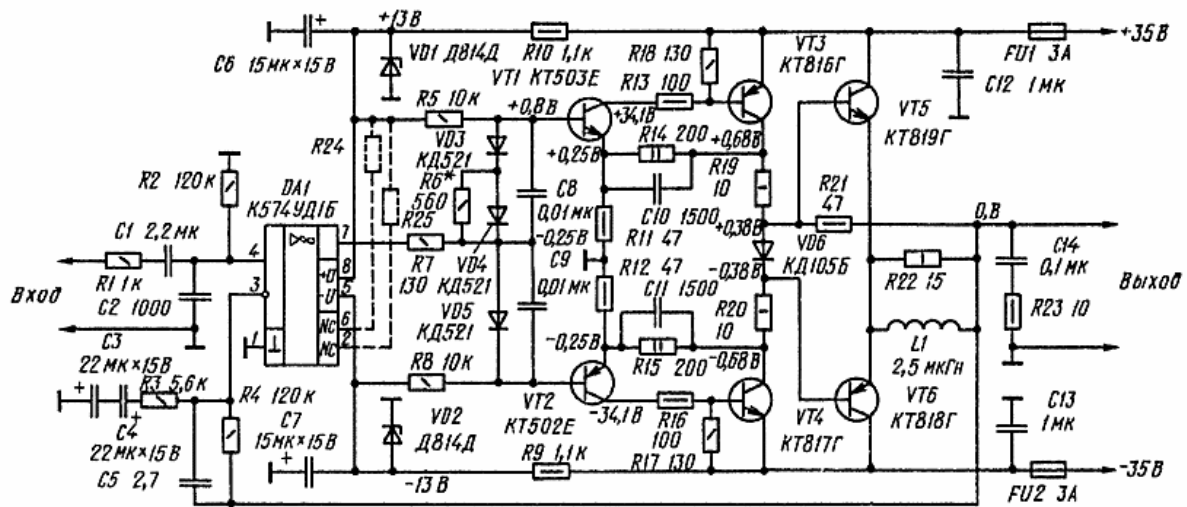


М.В. АГУНОВ

«Расчет усилителя мощности звуковой частоты»

Учебно-методическое пособие по курсовому проектированию по дисциплине
«Системы и устройства судовой автоматики»



САНКТ-ПЕТЕРБУРГСКИЙ ГОСУДАРСТВЕННЫЙ
МОРСКОЙ ТЕХНИЧЕСКИЙ УНИВЕРСИТЕТ

Кафедра «Судовой автоматики и измерений»

М.В. АГУНОВ

«Расчет усилителя мощности звуковой частоты»

Учебно-методическое пособие по курсовому проектированию по
дисциплине
«Системы и устройства судовой автоматики»

Санкт-Петербург - 2006

УДК 621.396.6

Агунов М.В. Расчет усилителя мощности звуковой частоты: Учебно-методическое пособие по курсовому проектированию по дисциплине «Системы и устройства судовой автоматики».

Санкт-Петербург, СПбГМТУ, 2006, 21с.

Учебно-методическое пособие по курсовому проектированию по дисциплине «Системы и устройства судовой автоматики» включает теоретический материал и практические рекомендации по разработке, как элементов усилителя звуковой частоты, так и всего усилителя в целом.

Методические указания и теоретический материал, позволяют получить основные сведения необходимые для выполнения работы.

Для студентов электротехнических специальностей вузов.

Ил. 12, библи. 11 назв.

Рецензент зав. каф. «Промышленная электроника» ТГУ к.т.н., доц., лауреат ВВЦ
А.А. Шевцов

Утверждено научно-издательской секцией методического совета университета.

© М.В. Агунов 2006

© СПбГМТУ, 2006

1. Введение.

Линейные электронные цепи являются базой для освоения всей электронной техники. Твёрдые знания в этой области электроники могут быть получены лишь, при условии освоения практических навыков расчёта электронных схем. Данное пособие предназначено для оказания методической помощи студентам при выполнении курсового проекта «Расчёт усилителя звуковой частоты». Курсовой проект охватывает основные разделы дисциплины: расчёт режима и стабилизации усилителя по постоянному току, расчёт усилителя мощности и предварительного усилителя, расчёт цепей коррекции и фильтрации, расчёт согласования с нагрузкой и источником сигнала, обеспечение заданных параметров и т.д.

В процессе выполнения курсового проекта студенты должны усвоить:

- основы теории усилителей;
- назначение и принцип работы элементов усилителей, а также основные процессы, происходящие в них;
- анализ и разработку, как отдельных каскадов, так и усилителя в целом;
- выбор и обоснование режима работы усилителя;
- расчёт отдельных элементов усилителя;
- оценку основных показателей усилителя и их сопоставление с заданными.

2. Список литературы.

1. Войшвилло Г.В. Усилительные устройства – М.: «Связь», 1983.
2. Цикин Г.С. Усилительные устройства – М.: «Связь», 1971.
3. Мурадян А.Г. и др. Усилительные устройства – М.: «Связь», 1976.
4. Безлюднов Н.И. и др. Проектирование транзисторных усилителей звуковой частоты – М.: «Связь», 1978.
5. Проектирование усилительных устройств на транзисторах. Под ред. Г.В.Войшвилло М.: «Связь», 1972.
6. Проектирование усилительных устройств. Под ред. Терпугова Н.В. М.: «Высшая школа», 1982.
7. Проектирование транзисторных усилителей звуковых частот. Под ред. Н.В. Безладного – М.: «Связь», 1978.
8. Цикина А.В. Проектирование транзисторных усилителей низкой частоты. М.: «Связь», 1978.
9. Аронов В.Л. и др. Полупроводниковые приборы: Транзисторы. Справочник – М.: «Энергоатомиздат», 1983.
10. Каларашук В.И. Электронная лаборатория на IBM PC. Программа Electronics Workbench и ее применение. М: Слон-Р, 1999
11. Разевиг В.Д. Система схемотехнического моделирования Micro-Cap V. М.: Слон, 1997.

3. Правила выполнения и оформления курсового проекта.

3.1. Курсовой проект должен представлять собой законченное описание спроектированного усилителя его отдельных каскадов: цепей коррекции, цепей ООС и т.д. Содержать схему электрическую принципиальную и перечень элементов.

3.2. Пояснительная записка должна быть выполнена на стандартных сброшюрованных листах формата А4 со сквозной нумерацией страниц.

3.3. В каждом разделе должны быть приведены: схема рассчитываемого каскада и справочные данные, включая входные и выходные характеристики транзисторов с соответствующими рабочему режиму эюрами. Исключение может быть сделано только для каскадов предварительного усиления, где используется аналитический метод расчёта.

3.4. Выбор каждого элемента схемы должен сопровождаться обоснованием в соответствии с техническим заданием (ТЗ).

3.5. Расчётные формулы должны сопровождаться расшифровкой обозначений. Расчётные численные значения должны округляться до второго знака после запятой и иметь общепринятую размерность.

3.6. При использовании сведений из литературного источника в тексте записки необходимо давать ссылку в квадратных скобках.

3.7. Текстовые пояснения в записке должны быть краткими и точными. Объём записки не должен превышать 30 страниц.

3.8. Полная схема усилителя должна быть выполнена в соответствии с ЕСКД с приложением перечня элементов.

3.9. Обязательное содержание пояснительной записки:

- титульный лист по установленной форме;
- оглавление;
- техническое задание (бланк ТЗ подкальвается сразу за титульным листом);
- анализ ТЗ, выбор и обоснование структурной схемы;
- расчёт выходного каскада;
- расчёт цепей ООС;
- расчёт предварительного усилителя;
- согласование входа усилителя с источником сигнала;
- таблица соответствия ТЗ и расчётных данных;
- список литературы.

4. Общие вопросы проектирования усилителей.

4.1. Проектирование усилителя всегда начинается с анализа ТЗ. На основании этого анализа выбирается его структурная схема:

- выбираются типы выходного и входного каскадов, а также каскадов промежуточного усиления;
- определяется количество каскадов, и формулируются требования к ним;
- производится распределение основных показателей по каскадам.

Эта работа носит предварительный характер и сопровождается эскизными расчётами основных показателей.

4.2. Составление принципиальной схемы, исходя из ТЗ.

4.3. Электрический расчёт каждого каскада. Этот расчёт всегда начинается с выходного каскада усилителя мощности, поскольку условия работы каждого предшествующего каскада обусловлены параметрами последующего каскада как нагрузки для предыдущего (выходное сопротивление, напряжение, ток, мощность). Особенности расчёта каждого каскада изложены ниже.

4.4. В заключении проводится анализ соответствия расчётных данных техническому заданию.

5. Проектирование усилителя звуковой частоты (УЗЧ).

Проектирование усилителя целесообразно проводить в два этапа. На первом этапе проводится эскизный расчёт, при котором получают предварительные расчётные данные элементов схем. В этот расчёт входит:

- выбор входного и выходного каскадов;
- эскизный расчёт выходного усилителя мощности (УМ) и коэффициента гармоник;
- эскизный расчёт цепей ООС;
- эскизный расчёт каскадов предварительного усиления;
- эскизный расчёт фильтров и вспомогательных цепей;
- составление полной электрической схемы;
- распределение частотных искажений по каскадам.

На втором этапе производится окончательный расчёт усилителя. На этом этапе все расчётные данные элементов заменяются их номинальными значениями, и производится уточнённый расчёт режимов и показателей с учётом изменившихся значений номиналов. Уточнённый расчёт включает:

- расчёт оконечного каскада, коэффициента гармоник и цепей ООС;
- расчёт предоконечного каскада;
- расчёт каскадов предварительного усиления;

- расчёт вспомогательных цепей;
- согласование входа усилителя с источником сигнала;
- определение расчётных показателей усилителя и сравнение их на соответствие с ТЗ;
- оформление курсового проекта и его защита.

5.1 Эскизный расчет УЗЧ.

Основная задача проектирования УЗЧ – обеспечение требований ТЗ при минимальном числе каскадов, минимальном напряжении питания и наиболее дешёвыми средствами. Обычно, при использовании одного источника питания, требования ТЗ удается реализовать 3...4 каскадами усиления. При выборе источника питания E_n необходимо использовать номинальный ряд:

5, 6, 9, 12, 15, 18, 20, 24, 27, 30, 35, 40, 48, 54 и 60 В.

Исходные данные для расчёта задаются в ТЗ. В случае если параметр задан с одним ограничением (не более ..., не менее ...), отклонение расчётных данных от заданных не должно превышать 10%

При расчёте усилителя необходимо стремиться к достижению максимального КПД $\eta > 70\%$ и минимально возможного напряжения питания E_n .

Поскольку в ТЗ заданы параметры нагрузки и источника сигнала, расчёт усилителя начинается с выбора выходного и входного каскадов.

5.1.1. Эскизный расчёт выходного усилителя мощности.

При выборе выходного каскада следует иметь в виду, что высокий КПД при минимальной стоимости может быть получен только при выборе оптимальной схемы. Поэтому при заданной мощности 0,3 Вт и более, и при $R_n \leq 15$ Ом, целесообразно использовать бестрансформаторный

УМ. Эта схема приемлема также в случае, если $P_H \leq \frac{0.1 \cdot E_n^2}{R_H \cdot N}$, где N – коэффициент, учитывающий потери мощности в цепях ООС.

В эскизном расчете для УЗЧ следует принимать $N=1,1 \dots 1,2$.

При выборе выходных транзисторов, следует помнить, что при прочих равных условиях, предпочтение следует отдавать транзисторам широкого применения (в основном, в пластмассовом корпусе), как более дешевым. При этом надо стремиться к тому, чтобы обеспечить согласование выходного каскада усилителя с нагрузкой по мощности, т.е. внутреннее сопротивление выходных транзисторов должно быть максимально близким к сопротивлению нагрузки.

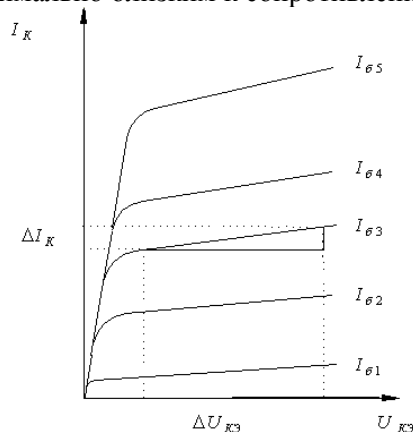


Рис.5.1

Внутреннее сопротивление транзистора в линейном режиме можно найти из выходной характеристики транзистора (см. рис.5.1):

$$R_{BH} = \frac{\Delta U_{KЭ}}{\Delta I_K}.$$

При выборе режима выходного каскада следует учитывать, что режим A , несмотря на высокую линейность, имеет КПД, как правило, не более 25%, поэтому чаще всего использовать

его нецелесообразно. Режим *B* имеет высокий КПД, но ему свойственен большой коэффициент гармоник K_G . Последнее неизбежно приводит к необходимости применения чрезмерно глубокой ООС, а это в свою очередь, иной раз влечёт за собой неоправданное усложнение предварительного усилителя. Исходя из этих соображений и, несмотря на то, что экономичность питания в режиме *AB* хуже, чем в режиме класса *B*, предпочтение иногда отдают и этому режиму. Поскольку режим *AB* неизбежно приводит к некоторым нелинейным искажениям выходного сигнала, здесь также необходимо введение ООС.

Глубина отрицательной обратной связи для УЗЧ:

$$F = \frac{K_G}{K_{G_доп}} \geq 5 \div 7,$$

где K_G – полученный коэффициент гармоник, $K_{G_доп}$ – коэффициент гармоник заданный в ТЗ.

5.1.2. Эскизный расчёт входного каскада.

В ТЗ заданы характеристики источника сигнала E_G и R_G . Для уменьшения потерь входного сигнала, необходимо обеспечить согласование источника сигнала с входом усилителя по напряжению, т.е. обеспечить достаточно большое входное сопротивление первого каскада. Обычно резисторы базового делителя входного каскада имеют большое сопротивление и в эскизном расчёте их шунтирующим действием можно пренебречь. Поэтому определяющим для входного сопротивления каскада, будет входное сопротивление $r_{БЭ}$, величина которого может оказаться недостаточной. В этом случае необходимо увеличить входное сопротивление за счёт небольшого резистора в цепи эмиттера, не зашунтированного ёмкостью. Практически можно считать, что входной сигнал не уменьшается на входном сопротивлении, если

$$R_G \ll R_{BX}, \text{ т.е. } R_{BX} \approx 100R_G.$$

Увеличение входного сопротивления каскада уменьшит его коэффициент усиления, поскольку

$$K_U = \frac{h_{21} \dot{Y} \cdot R_{H\sim}}{R_{\dot{A}} + R_{\dot{A}\dot{O}}}.$$

Поэтому, задавшись значением $R_{H\sim} \approx 1$ кОм, необходимо ориентировочно найти K_U каскада с тем, чтобы определить сквозной коэффициент усиления всего усилителя и уже по его величине, найти число каскадов усиления и составить структурную схему усилителя с разбивкой усиления по каскадам.

По полученным данным находят входную мощность:

$$P_{BX} = \frac{E^2 \cdot R_{BX}}{(R_G + R_{BX})^2},$$

где R_{BX} – полное входное сопротивление каскада с учётом резисторов делителя. Коэффициент усиления по мощности:

$$K_p = \frac{P_H}{P_{BX}}.$$

В эскизном расчёте необходимо предусмотреть приблизительно 20% запас коэффициента усиления, который может понадобиться при учете разброса параметров транзисторов и других элементов.

5.1.3. Эскизный расчёт фильтров.

Фильтры в цепях питания необходимы для развязки по переменному току каскадов предварительного усиления от выходных каскадов, во избежание возникновения паразитных ОС и опасности самовозбуждения усилителя, а также для снижения напряжения питания на первом каскаде, где большой динамический диапазон не нужен. При выборе резистора и конденсатора фильтра следует учитывать, что постоянная времени фильтра должна быть на много больше периода нижней рабочей частоты, заданной в ТЗ.

Поскольку постоянная времени должна быть значительно больше периода нижней рабочей частоты усилителя, т.е. $\tau_H = R_\phi C_\phi \gg \frac{1}{f_H}$, целесообразно выбирать большое значение R_ϕ , т.к. в этом случае C_ϕ будет меньших размеров а, следовательно, дешевле. При выборе R_ϕ следует задаться напряжением питания каскадов предварительного усилителя. Обычно в УЗЧ напряжение питания первого каскада выбирают около 5...6 В, второго каскада около 6...9 В. Питание предоконечного и выходного каскада осуществляется от полного напряжения источника питания. В общем случае при выборе места установки фильтра следует руководствоваться анализом фазы входного сигнала и её покаскадным изменением с тем, чтобы при вероятности появления ПОС, устранить её возникновение.

5.1.4. Составление структурной и принципиальной схемы.

По результатам эскизного расчёта составляется структурная схема с определением покаскадного коэффициента усиления и напряжения питания.

На основе структурной схемы строится электрическая схема, в которой типы транзисторов и номинальные значения элементов ещё не известны, но определены основные требования к ним.

6. Детальный расчёт усилителя.

Как уже упоминалось, расчёт любого усилителя начинается с нагрузки, т.е. с выходного каскада.

6.1. Расчёт оконечного каскада.

Расчёт выходного каскада необходимо начинать с выбора выходных транзисторов VT2 и VT3 (см. рис.6.4) по величине рассеиваемой мощности и внутреннему сопротивлению транзистора.

Все параметры выбранного транзистора (или комплементарной пары) приводятся в записке в виде таблицы, а входная и выходная характеристики приводятся в графической форме в масштабе, достаточном для точных графических построений. Эти характеристики в дальнейшем используются для графоаналитического расчёта. Расчёт начинается с построения на выходной характеристике нагрузочной прямой. Для этого необходимо осуществить выбор напряжения питания оконечного каскада. Исходя из условий заданных мощности и сопротивления нагрузки, находят амплитуду напряжения на коллекторе транзистора одного плеча. В соответствии с

$$P_H = 0,5 \cdot \frac{U_{KM}^2}{R_H},$$

откуда амплитуда напряжения:

$$U_{KM} = \sqrt{2 \cdot P_H \cdot R_H}.$$

Полученное значение U_{KM} необходимо разделить на коэффициент использования питающего напряжения $\psi \approx (0,8...0,9)$ и результат удвоить, поскольку транзисторы бестрансформаторного УМ работают от половины напряжения источника питания. Исходя из этого, определяют E_{II} :

$$E_{II} \geq 2 \cdot (U_{KM} / \psi).$$

Полученное значение необходимо округлить в сторону увеличения до номинального значения E_{II} . Это значение в дальнейшем может быть уточнено при детальном графоаналитическом расчёте выходного каскада.

Построение нагрузочной прямой проводится на выходной характеристике транзисторов по двум точкам: первая – $E_{II}/2$ и вторая – максимальный ток коллектора I_{Kmax} . Для определения I_{Kmax} пользуются следующим выражением:

$$I_{Kmax} = \frac{E_{II} / 2}{R_H}.$$

Построение нагрузочной прямой показано на рис.6.1, здесь I_{km} и U_{km} – амплитудные значения выходного тока и напряжения плеча усилителя; $I_{бm}$ – амплитуда тока базы, при которой достигаются I_{km} и U_{km} .

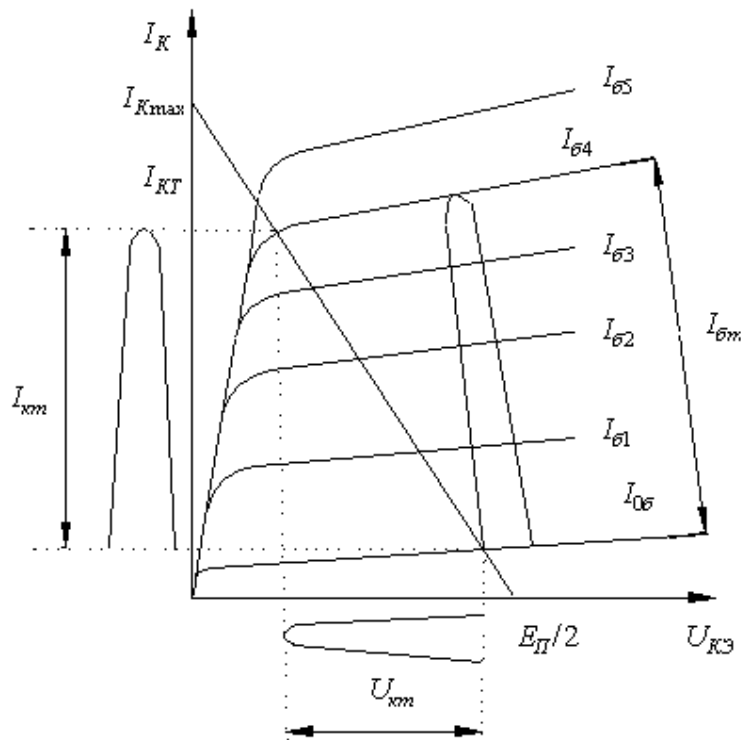


Рис.6.1.

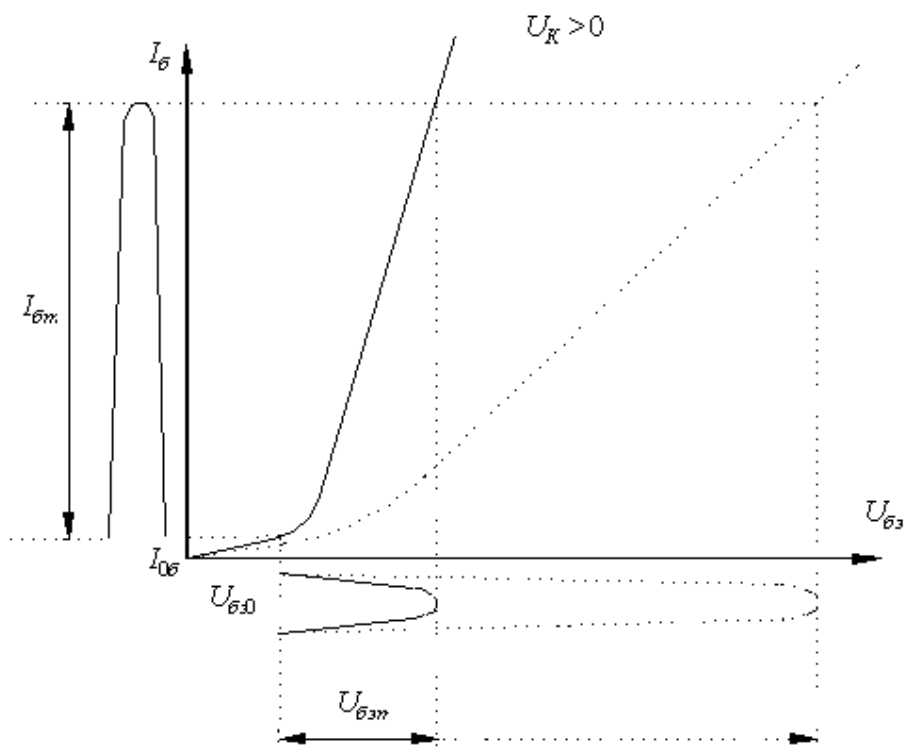


Рис.6.2.

Затем проводят уточнение выходной мощности на нагрузке для выбранного Z_n и при использовании выбранного транзистора:

$$P_H = 0,707 \cdot I_{KM} \cdot 0,707 \cdot U_{KM} = 0,5 \cdot U_{KM} I_{KM} .$$

Полученная мощность должна быть не менее заданной. Превышение заданной мощности может быть допущено не более чем на 10%. Если эти условия не выполняются, то необходимо подобрать другие транзисторы или изменить напряжение питания.

На входной характеристике транзисторов откладывают $I_{бм}$ и находят $U_{бэм}$. Определяют входную мощность каскада:

$$P_{BX} = 0,5U_{бэм}I_{бм}.$$

Исходя из полученного значения мощности, подбирают транзистор предоконечного каскада.

Если выходные транзисторы включены по схеме с ОК, то необходимо помнить, что наклон входной характеристики в этом случае уменьшается, т.к. входное сопротивление такого каскада $R_{BX} = R_H(1+h_{21э})$, что на рис.6.2. показано пунктиром. В этом случае для эскизного расчёта можно считать, что значение $U_{бэм}$ сохранит свое значение и на выходе, т.е. на R_H .

На этом расчёт усилителя мощности заканчивается.

6.2. Расчёт коэффициента гармоник.

Для расчёта K_G необходимо построить сквозную динамическую характеристику в координатах I_K и $U_{бэ}$. Для этого токи базы на входной характеристике переводят в соответствующие им напряжения на базе и выполняют построение. Далее, в пределах рабочего диапазона тока I_K , на оси $U_{бэ}$ отмечают его границы (точки 1 и 5 на рис. 6.3).

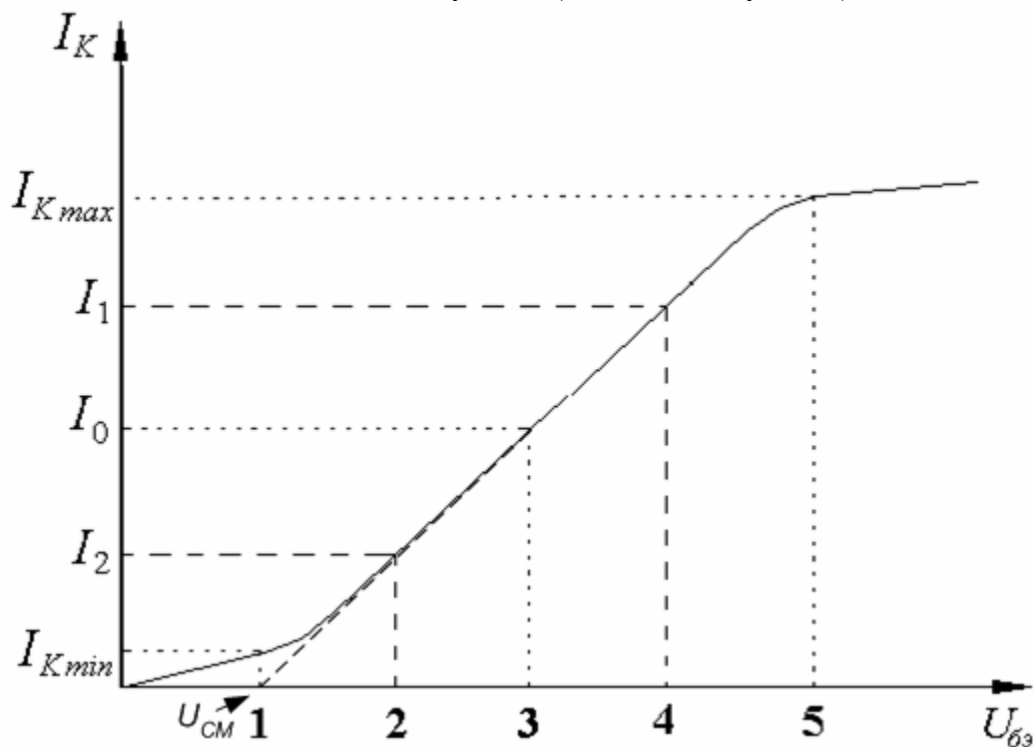


Рис.6.3.

Затем на оси $U_{бэ}$ разбивают этот интервал на 4 равные части (точки 2, 3, 4 на рис. 6.3) и отмечают соответствующие им значения I_K (I_2 , I_0 , I_1). После чего по методу пяти ординат рассчитывают токи первой и высшей гармоник:

$$I_{m1} = \frac{I_{K \max} - I_{K \min}}{2} \text{ - ток первой гармоники;}$$

$$I_{m2} = \frac{I_{K \max} + I_{K \min} - 2I_0}{4} \text{ - ток второй гармоники;}$$

$$I_{m3} = \frac{I_{K \max} - I_{K \min} - 2(I_1 - I_2)}{6} \text{ - ток третьей гармоники;}$$

$$I_{m4} = \frac{I_{K \max} + I_{K \min} - 4(I_1 - I_2) + 6I_0}{12} \text{ - ток четвертой гармоники;}$$

Далее находится коэффициент гармоник:

координатами I_{OK} и $E_{II}/2$. По ней, определяются значения I_{KT} , а затем находится суммарное сопротивление в цепи транзистора $R_{\Sigma} = R_K + R'_K + R_{\Omega} = E_{II}/I_{KT}$.

Такой метод следует считать приближенным, поскольку не учитывается напряжение U_{Ω} , однако он позволяет легко найти ток покоя I_{OK} транзистора VT1 с допустимой для практических задач погрешностью, поскольку кривая тока покоя I_{OB} транзистора VT1 имеет малый наклон. Впоследствии при подборе номиналов резисторов эта ошибка нивелируется.

Зная ток эмиттера VT1 $I_{\Omega} = I_{OK} + I_{OB}$, и задаваясь значением $U_{\Omega} = 0,1 \dots 0,3 E_{II}$, находят значение $R_{\Omega} = 0,2 E_{II} / I_{\Omega}$. Тогда сопротивления в цепи коллектора находятся как:

$$R_K + R'_K = R_{\Sigma} - R_{\Omega}.$$

Предварительно определив величину напряжения U_{CM} в точке отсекаемой спрямленной сквозной динамической характеристикой на оси U_{ϕ} (см. рис. 6.3), находим значение R'_K :

$$R'_K = \frac{2U_{CM}}{I_{OK}}.$$

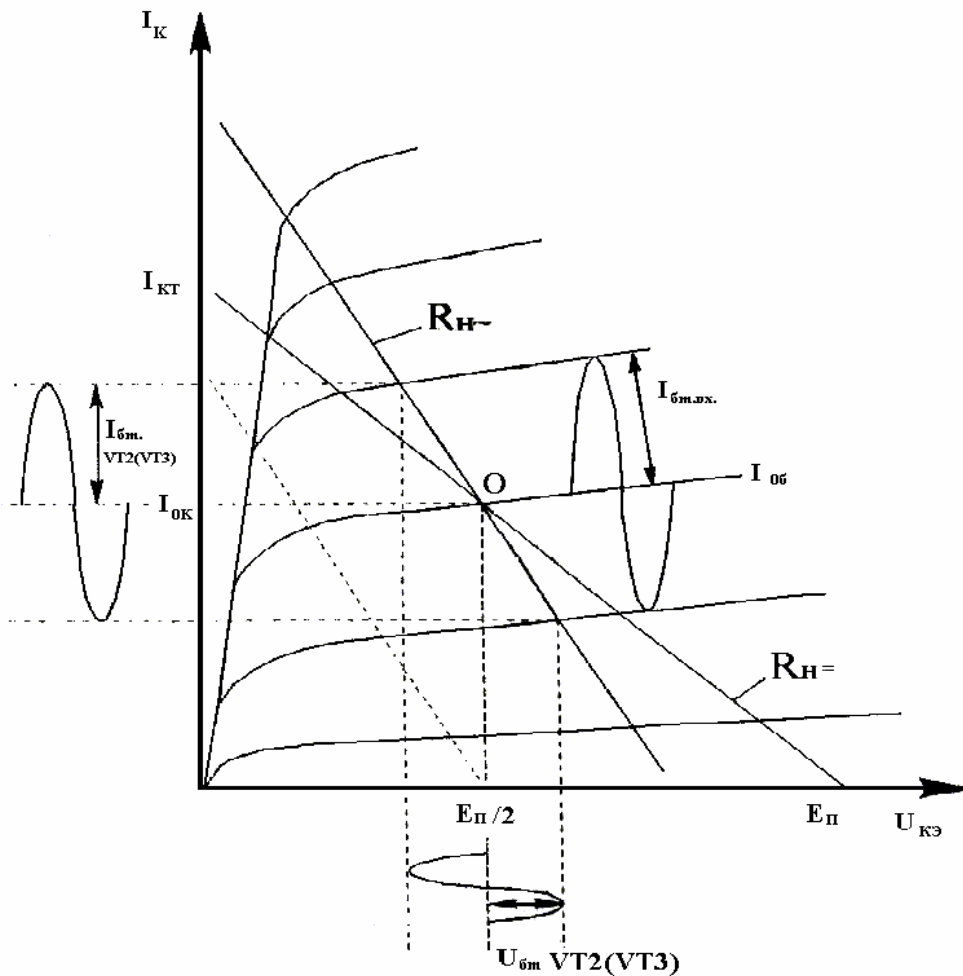


Рис.6.5.

Чаще всего R'_K выполняют в виде одного - двух диодов, в прямом включении. В этом случае величина прямого падения напряжения на диодах должна быть близка к величине $2U_{CM}$. Диод осуществляет температурную стабилизацию оконечного каскада усилителя за счет уменьшения его прямого сопротивления при увеличении температуры, что компенсирует увеличение коллекторного тока транзисторов. Желательно чтобы диод был из того же полупроводникового материала, что и транзисторы оконечного каскада. При подборе номинальных значений R_K , R'_K и R_{Ω} , режим VT1 по постоянному току максимально приближают к требуемому.

Далее строят нагрузочную прямую по переменному току, предварительно определив эквивалентное сопротивление нагрузки переменному току:

$$R_{H\sim} = R_K \parallel R_{BX} = \frac{R_K R_{BX}}{R_K + R_{BX}},$$

где $R_{BX} = R_H(1 + h_{21э})$ – входное сопротивление каскада на транзисторах VT2 и VT3.

Линия нагрузки по переменному току проходит через начальную рабочую точку O и имеет наклон $1/R_{H\sim}$. Для ее построения сначала на оси ординат откладывают точку, отстоящую от начала координат на величину равную $E_{II}/2R_{H\sim}$, а затем проводят прямую через эту точку и точку $E_{II}/2$. Далее методом параллельного переноса совмещают эту прямую с точкой покоя O так, как это показано на рис.6.5.

Спроектировав $I_{бм}$ на нагрузочную линию $R_{H\sim}$, получим $U_{бм}$. Здесь $I_{бм}$ и $U_{бм}$ относятся к VT2 и VT3, хотя, по сути дела, являются переменной составляющей на коллекторе VT1 ($I_{KM.VT1}$ и $U_{KM.VT1}$). Поскольку оконечный каскад на транзисторах VT2 и VT3, по сути, является эмиттерным повторителем, $U_{бм}$ будет приложено к нагрузке. Это дает возможность, сразу проверить выходную мощность усилителя:

$$P_H = \frac{(U_{бм}/\sqrt{2})^2}{R_H}.$$

Если P_H окажется недостаточной, то следует подобрать более мощный транзистор VT1.

Поскольку КПД всего усилителя, в основном, зависит от КПД его усилителя мощности, на этом этапе необходимо проверить этот параметр:

$$\eta = \frac{P_H}{P_H + P_0} \cdot 100\%,$$

где P_0 – потребляемая мощность по постоянному току:

$$P_0 = E_{II} \cdot (I_{K \min VT2(VT3)} + I_{OK.VT1}).$$

Если $\eta \leq 70\%$, то следует использовать усилитель мощности на составных транзисторах, где VT2 и VT3 включены по схеме Дарлингтона, а VT4 и VT5 – по схеме Шиклаи (см. рис.6.6).

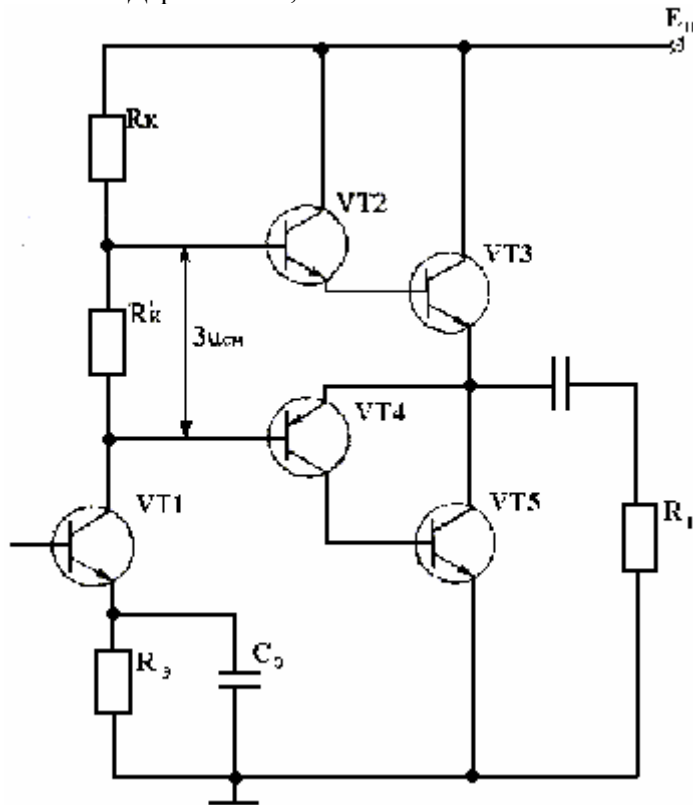


Рис.6.6

При этом методика расчёта остаётся прежней при условии, что на выходных характеристиках VT3 и VT5 значения токов базы следует разделить на $h_{21э}$ транзисторов VT2 и VT4. В этой схеме величина напряжения смещения между базами VT2 и VT4 будет равна $3U_{см}$. Необходимо помнить, что схема Дарлингтона имеет несколько большее входное сопротивление, чем схема Шиклаи, т.е. наклон входной характеристики уменьшен. Поскольку графоаналитический расчёт усилителей мощности на составных транзисторах потребует увеличения масштаба токов базы, на выходных характеристиках выходных транзисторов, целесообразно выполнить дополнительные построения по аппроксимации этих характеристик.

Следует помнить, что увеличенное входное сопротивление составных транзисторов VT2 и VT3, а также работа таких транзисторов с малыми входными токами, позволяют в качестве VT1 использовать маломощный транзистор с небольшим током покоя, а, следовательно, достаточно большие R_K , R'_K и $R_э$, что резко повысит КПД усилителя.

6.5. Расчёт цепи отрицательной обратной связи.

Высокий КПД усилителя мощности всегда связан с наличием K_T , т.е. наличием нелинейных искажений. Кроме того, отрицательная обратная связь является эффективным средством предотвращения возбуждения усилителя, которое может возникнуть из-за паразитных параметров его компонент и монтажа. Поэтому двухтактный усилитель мощности всегда охватывается отрицательной обратной связью. Расчёт цепи ООС по постоянному напряжению начинается с определения на входной характеристике транзистора VT1 напряжения покоя $U_{0Б}$ по известному току покоя $I_{0Б}$. Затем, задаются ток делителя образованного резисторами R_2 и R_3 (см. рис. 6.7): $I_D \approx (2 \dots 5)I_{0Б}$. Находят величину сопротивления R_3 :

$$R_3 = \frac{U_{IA}}{I_A}.$$

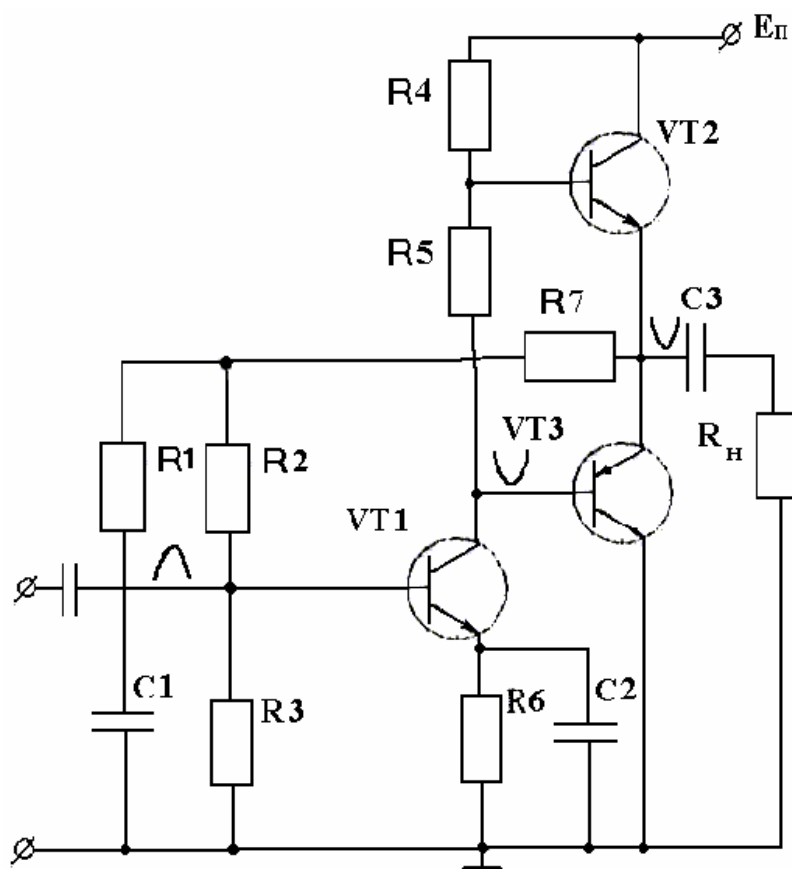


Рис.6.7

После чего находится суммарное сопротивление резисторов R_2 и R_7 : $(R_2+R_7) = (0,5E_{п} - U_{0Б})/I_D$.

С целью обеспечения возможности регулирования рабочей точки окончного каскада, R_7 конструктивно выполняется в виде подстроечного резистора, обеспечивающего возможность

регулировки в $\pm 5\%$ диапазоне разброса суммарного сопротивления резисторов R_2 и R_7 . Таким образом, величина сопротивления резистора R_7 будет определяться как:

$$R_7 = 2 \times 0,05(R_2 + R_7).$$

Тогда величина сопротивления резистора R_2 будет:

$$R_2 = (R_2 + R_7) - 0,5R_7.$$

Расчёт цепи ООС по переменному напряжению начинается с нахождения входного сопротивления транзистора VT1 (см. рис.6.8) на линейном участке его входной характеристики:

$$R_{BX} = \frac{\Delta U_{БЭ}}{\Delta I_B};$$

и определения величины напряжения на входе предоконечного каскада $U_{\text{от.вх}}$. Напряжение $U_{\text{от.вх}}$ определяют, откладывая на входной характеристике транзистора VT1 ток $I_{\text{от.вх}}$, который был ранее найден на рис.6.5. Затем определяют коэффициент усиления предоконечного каскада без обратной связи

$$K_{u.\dot{a}m} = \frac{U_{\dot{a}m}}{U_{\dot{a}m.\dot{a}\delta}}.$$

ООС по переменному напряжению осуществляется цепочкой $R_7 - R_1 - C_1$ и резисторами R_2 и R_3 . Необходимая глубина ООС по переменному напряжению, как уже отмечалось выше, определяется как:

$$F = \frac{K_G}{K_{G.\text{доп}}},$$

где K_G – полученная ранее расчётная величина коэффициента гармоник; $K_{G.\text{доп}}$ – величина заданная в ТЗ. По найденной глубине ООС определяют коэффициент обратной связи χ :

$$\chi = \frac{F - 1}{K_{u.\dot{a}m}}.$$

Эта величина показывает, какая часть выходного переменного напряжения подается обратно на вход усилителя, т.е.:

$$\chi = \frac{U_{OC}}{U_{\dot{A}\dot{U}\dot{O}}} = \frac{U_{OC}}{U_{KM}}.$$

Тогда требуемое напряжение обратной связи находят как:

$$U_{OC} = \chi U_{KM}.$$

Теперь можно определить величины неизвестных элементов C_1 и R_1 в цепи обратной связи.

Конденсатор C_1 предназначен для предотвращения замыкания напряжения обратной связи по постоянному напряжению через резистор R_1 на общий провод. Его емкость выбирается такой, чтобы сопротивление конденсатора во всем рабочем диапазоне частот усилителя было пренебрежимо малым по сравнению с R_1 , то есть:

$$C_1 \gg \frac{1}{2\pi f_n R_1},$$

где f_n – нижняя рабочая частота усилителя, заданная в ТЗ.

Для определения величины резистора R_1 через известные параметры схемы и ее элементов можно воспользоваться следующим универсальным приемом. Источник входного сигнала заменяют эквивалентным генератором, вычисляют его сопротивление и в реальной схеме заменяют этим сопротивлением предшествующие данному усилителю цепи. Затем к выходной цепи усилителя, охваченной обратной связью, мысленно прикладывают внешнее напряжение U_{KM} и зная, какое напряжение U_{OC} появляется на входных зажимах, вычисляют значение R_1 (см. рис.6.8, цепи ООС выделены жирными линиями).

Учитывая, что предшествующие данному усилителю цепи согласовываются с его входом по току, сопротивление эквивалентного генератора можно считать бесконечно большим, а ток, протекающий через это сопротивление, пренебрежимо малым и, кроме того, сопротивлением конденсатора на входе усилителя в виду его малости можно пренебречь. В этом случае ток обратной связи $I_{o.oc}$ делителя $R_2 - R_3$ будет:

$$I_{\partial.oc} = \frac{U_{oc}}{R_3 \parallel R_{BX}}$$

Зная ток делителя, находят падение напряжения обратной связи $U_{\partial.oc}$ на делителе:

$$U_{\partial.oc} = I_{\partial.oc} (R_2 + R_3 \parallel R_{BX}).$$

После чего определяют полный ток обратной связи I_{oc} :

$$I_{oc} = \frac{U_{KM} - U_{\partial.oc}}{R_7}.$$

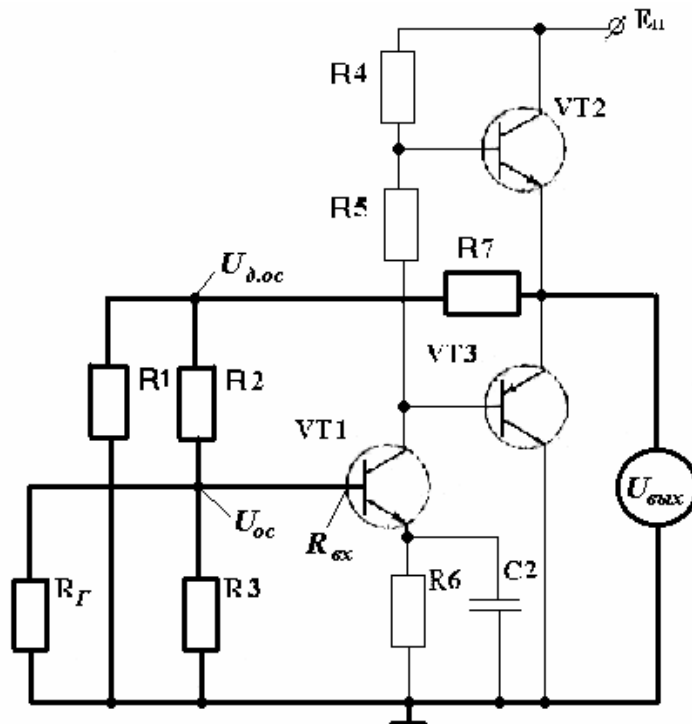


Рис.6.8

Затем находят ток обратной связи I_{Rloc} через резистор R_1 :

$$I_{Rloc} = I_{oc} - I_{\partial.oc}.$$

И, наконец, определяют величину сопротивления резистора R_1 :

$$R_1 = \frac{U_{\partial.oc}}{I_{Rloc}}.$$

Методика расчёта цепи ООС для усилителя мощности на составных транзисторах аналогична.

Необходимо учитывать то, что введение ООС приводит к уменьшению усиления в χ раз, следовательно, для получения расчётной мощности на выходе, входной сигнал должен быть в χ раз больше, что необходимо учитывать при расчёте предварительного усилителя.

На завершающем этапе расчёта усилителя мощности необходимо все расчётные значения элементов привести к номинальным значениям. Это необходимо делать так, чтобы выбирались номиналы, приводящие к наиболее близким расчётным значениям параметров по постоянному и переменному току. Для этого выполняется проверочный расчёт усилителя мощности на соответствие ТЗ при номинальных значениях элементов. При необходимости, номиналы отдельных элементов корректируются.

6.6. Расчёт предварительного усилителя.

Предварительный усилитель предназначен для согласования усилителя с источником сигнала и предварительного усиления сигнала. В связи с этим усилитель должен иметь на входе каскад согласования по напряжению с входным сопротивлением источника сигнала. Очевидно, что коэффициент усиления каскада согласования не может быть очень большим. Поэтому, как правило, предварительный усилитель состоит из двух каскадов. Его сквозной коэффициент

усиления равен отношению напряжения на входе предоконечного каскада $U_{\text{вх.вх}}$ к напряжению источника сигнала, заданному в ТЗ. Для компенсации действия ООС сквозной коэффициент усиления, как уже отмечалось выше, следует увеличить в χ раз. Основное усиление в предварительном усилителе достигается во втором каскаде. Для того чтобы найти K_U этого каскада, необходимо сначала уточнить коэффициент усиления первого каскада при условии его согласования с источником сигнала.

6.7. Расчёт входного каскада.

Для того чтобы максимально сохранить напряжение входного сигнала E_{Γ} , необходимо, чтобы входное сопротивление первого каскада было гораздо больше сопротивления источника сигнала R_{Γ} , т.е. выполнялось условие $R_{\text{вх}} \gg R_{\Gamma}$. Решение этой задачи может быть получено различными способами.

Наиболее простой из них показан на рис.6.9. входное сопротивление такого каскада:

$$R_{\text{вх}} = (R_1 \parallel R_2) \parallel r_{\text{вх}},$$

где $r_{\text{вх}} = r_{\text{б}} + (1 + h_{21Э}) \cdot R_{\text{э}}$; $r_{\text{б}}$ - сопротивление базы транзистора.

Коэффициент усиления:

$$K_U = \frac{h_{21Э} \cdot (R_{\text{к}} \parallel R_{\text{вх.сл}})}{R_{\Gamma} + R_{\text{вх}}},$$

где $R_{\text{вх.сл}}$ - входное сопротивление следующего каскада.

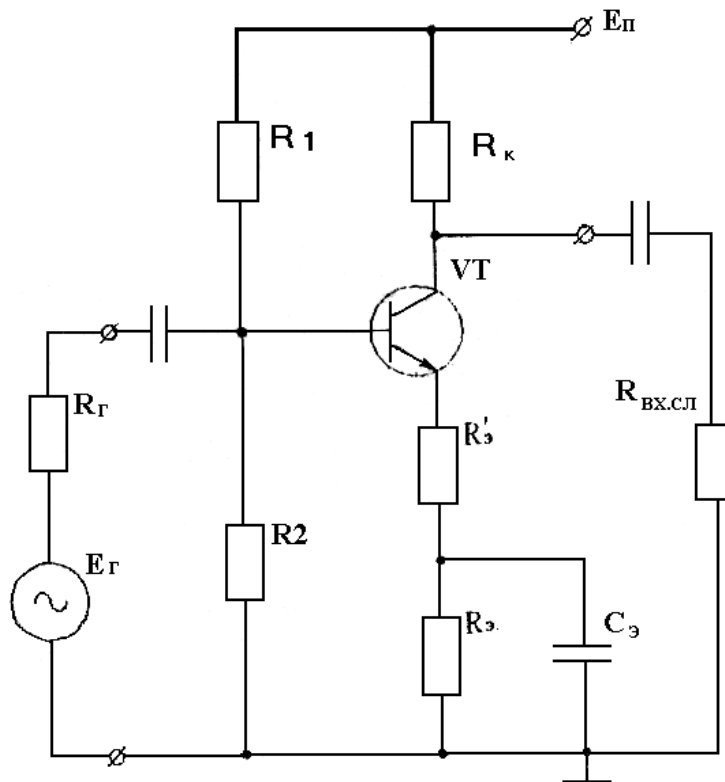


Рис.6.9

В случае если $R_1 \parallel R_2$ существенно шунтирует вход, возможны два решения.

В первом случае (см. рис.6.10) сопротивление каскада равно

$$R_{\text{вх}} = r_{\text{вх}},$$

а коэффициент усиления находится как:

$$K_U = \frac{h_{21Э} \cdot (R_{\text{к}} \parallel R_{\text{вх.сл}})}{R_{\Gamma} + r_{\text{вх}}}.$$

Во втором случае (см. рис.6.11) сопротивление каскада определяется выражением:

$$R_{BX} = (R_6 + R1 \parallel R_2) \parallel r_{BX} .$$

Величина R_6 ориентировочно равна:

$$R_6 = R1 \parallel R_2 .$$

Выражение для определения коэффициента усиления в схеме, показанной на рис.6.11, имеет точно такой же вид, как и выражение для определения коэффициента усиления в схеме, показанной на рис.6.9. Методика расчёта схемы, показанной на рис.6.11, точно такая же, как и у обычного $R - C$ усилителя напряжения.

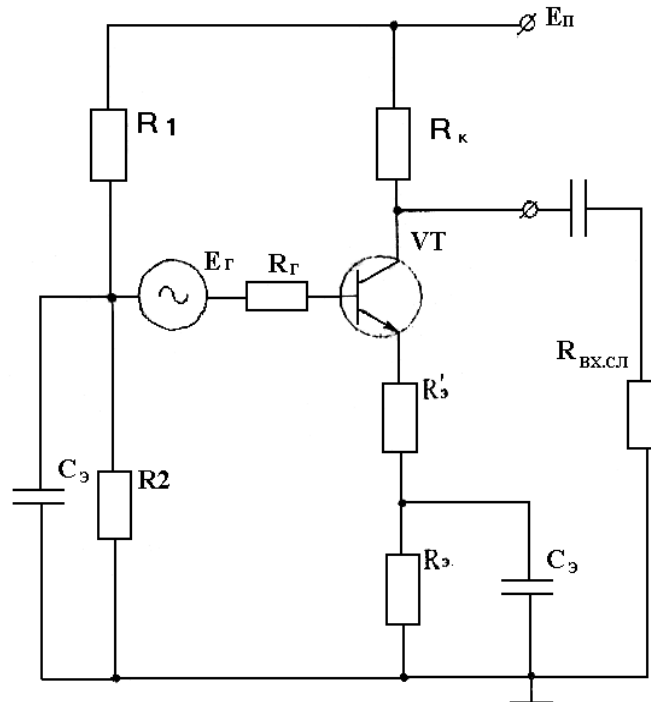


Рис.6.10

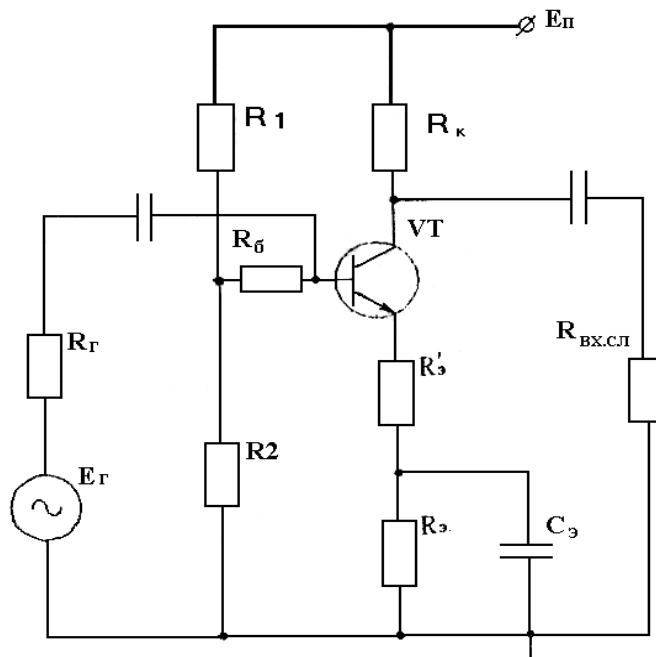


Рис.6.11

6.8. Методика аналитического расчёта каскадов предварительного усиления.

Методика аналитического расчёта базируется на представлении транзистора линейным четырёхполюсником. Поэтому при выборе транзистора и его режимов желательно ознакомиться с его входной и выходной характеристиками с тем, чтобы выбранный режим соответствовал линейным участкам характеристик во всём диапазоне усиливаемых сигналов. При этом следует выбирать наименьшие, насколько это возможно, токи покоя с тем, чтобы достичь максимального КПД.

Порядок расчёта следующий.

1. Выбирают ток покоя транзистора:

$$I_{0K} \geq 1,5 \cdot I_{\text{бт.вх.сл.}} = 1,5 \cdot \frac{U_{\text{бт.вх.сл.}}}{R_{\text{вх.сл.}}}.$$

2. Находят значение сопротивления резистора R_K :

$$R_K \approx \frac{(0,3 \dots 0,6) \cdot E_{\text{ПФ}}}{I_{0K}},$$

где $E_{\text{ПФ}}$ – напряжение питания после развязывающего фильтра.

Следует помнить, что максимальный K_U каскада достигается при $R_K = (3 \dots 5)R_{\text{вх.сл.}}$.

3. Задавшись величиной напряжения на эмиттере $U_{\text{Э}} = (0,1 \dots 0,3)E_{\text{ПФ}}$, находят величину суммарного сопротивления в цепи эмиттера $R_{\text{Э}\Sigma}$:

$$R_{\text{Э}\Sigma} = \frac{U_{\text{Э}}}{I_{0K} + I_{0K} / h_{21\text{Э}}} = \frac{U_{\text{Э}}}{I_{0K} + I_{0Б}}.$$

4. Задаются током делителя $I_{\text{Д}} \approx (2 \dots 3)I_{0\text{А}}$ и рассчитывают значение сопротивления резистора R_2 :

$$R_2 = \frac{U_{\text{Э}} + r_{\text{б}}I_{0Б}}{I_{\text{Д}}}.$$

5. Рассчитывают значение сопротивления резистора R_1 :

$$R_1 = \frac{E_{\text{ПФ}} - (U_{\text{Э}} + r_{\text{б}}I_{0Б})}{I_{\text{Д}} + I_{0Б}}$$

6. Определяют величину входного сопротивления каскада:

$$R_{\text{ВХ}} = \frac{h_{21\text{Э}} \cdot (R_K \parallel R_{\text{ВХ.сл}})}{K_U} - R_{\text{Г}}$$

7. Находят значение $r_{\text{ВХ}}$:

$$r_{\text{ВХ}} = \frac{(R_1 \parallel R_2) \cdot R_{\text{ВХ}}}{(R_1 \parallel R_2) - R_{\text{ВХ}}}$$

8. Находят сопротивление в цепи эмиттера обеспечивающее требуемый коэффициент усиления по переменному току $R'_{\text{Э}}$:

$$R'_{\text{Э}} = \frac{r_{\text{ВХ}} - r_{\text{б}}}{1 + h_{21\text{Э}}}.$$

7. Находят значение сопротивления $R_{\text{Э}}$:

$$R_{\text{Э}} = R_{\text{Э}\Sigma} - R'_{\text{Э}}.$$

8. Рассчитанные элементы схемы заменяют ближайшим номинальными значениями, проводят проверочный уточняющий расчёт каскада и, при необходимости проводят коррекцию номинальных значений элементов.

9. Рассчитывают элементы развязывающего фильтра: $R_{\text{Ф}} = \frac{E_{\text{П}} - E_{\text{ПФ}}}{\sum I_{\text{П}}}$,

где $\sum I_{II}$ - суммарный ток, потребляемый предварительным усилителем.

Из условия $X_{C\phi} \ll R_{\phi}$ на низшей рабочей частоте f_H находят C_{ϕ} :

$$C_{\phi} \gg \frac{I}{2\pi f_H R_{\phi}}.$$

Полученные значения округляют до ближайшего большего номинального значения.

10. Проводят расчёт разделительных емкостей:

$$C_p = \frac{I}{2\pi f_H (R_{ВЫХ} + R_{ВХ.СЛ.}) \sqrt{M_H^2 - 1}},$$

где $R_{ВЫХ} = R_G$ для первого каскада и $R_{ВЫХ} = R_K$ предыдущего каскада для последующих каскадов (в общем случае $R_{ВЫХ}$ до C_p от входа и $R_{ВХ.СЛ.}$ после C_p); M_H – коэффициент частотных искажений вносимых этим конденсатором.

11. Выполняют расчёт блокировочных конденсаторов в цепи эмиттера из условия $X_{CЭ} \ll R_{Э}$ на нижней частоте f_H :

$$C_{Э} \gg \frac{S_{ЭД}}{2\pi f_H \sqrt{M_H^2 - 1}}$$

Здесь $S_{ЭД}$ – динамическая крутизна эмиттерного тока:

$$S_{ЭД} = \frac{I + h_{21Э}}{R_G + R_{ВХ.}}$$

где значения R_G – те же, что в п.10, а $R_{ВХ.}$ – входное сопротивление каскада; M_H – коэффициент частотных искажений вносимых этим конденсатором.

7. Заключительный этап.

По завершении полного расчета всего усилителя целесообразно осуществить проверку качества выполненного проектирования с помощью компьютерного моделирования. Для этих целей лучше всего использовать готовые пакеты прикладных программ схемотехнического моделирования типа Electronics Workbench 5.12, Micro-Cap V, DesignLab 8.0 и им подобные.

Работа над проектом завершается составлением таблицы соответствия полученных параметров усилителя заданным в ТЗ так, как это показано ниже.

Основные технические характеристики усилителя:

Выходная мощность усилителя на нагрузке сопротивлением 4 Ом, Вт:

по ТЗ - 12; достигнутая величина – 15.

Номинальный диапазон частот, Гц:

по ТЗ - 40...14000; достигнутая величина - 38...16000.

Коэффициент гармоник при номинальной выходной мощности в номинальном диапазоне частот, %:

по ТЗ – 3; достигнутая величина – 2,5.

Коэффициент частотных искажений:

по ТЗ – 1,41; достигнутая величина – 1,39.

Номинальное входное напряжение, В:

по ТЗ – 0,25; достигнутая величина – 0,25.

Входное сопротивление в номинальном диапазоне частот, Ом:

по ТЗ – 250; достигнутая величина – 250.

Затем вычерчивается схема электрическая принципиальная с перечнем элементов, которая размещается в конце пояснительной записки.

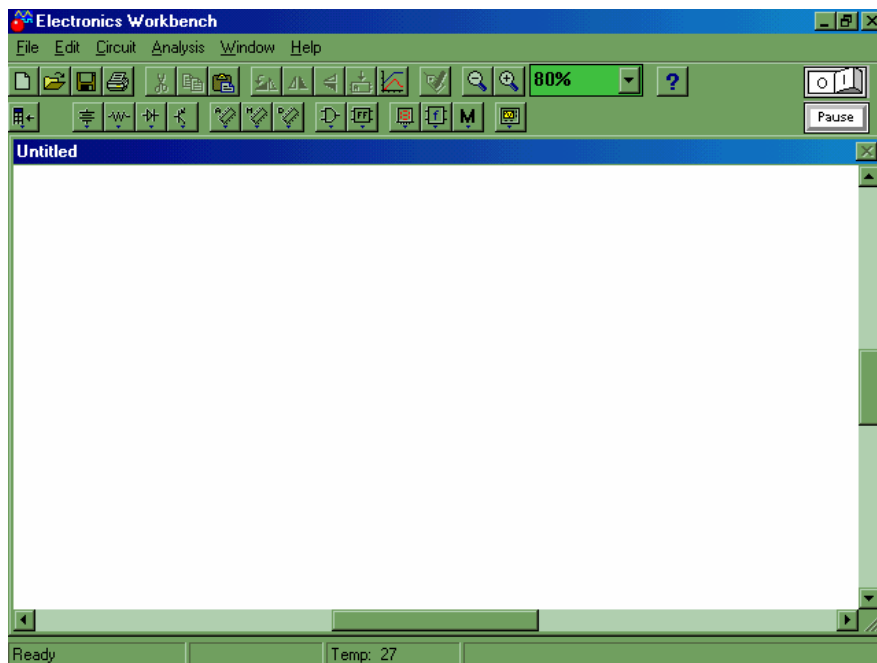
Полностью оформленная и сброшюрованная пояснительная записка, укомплектованная дискетой с компьютерной моделью представляется к защите не позднее, чем за пять дней до зачётной недели.

Приложение

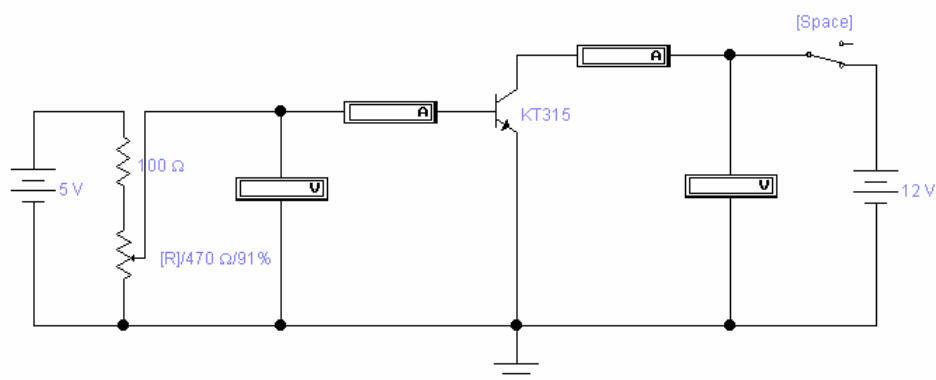
Построение входных и выходных характеристик транзистора

В тех случаях, когда в справочной литературе сведения о входных и выходных характеристиках интересующего транзистора отсутствуют, входные и выходные характеристики можно построить с помощью прикладных программ схемотехнического моделирования. Рассмотрим, как это можно сделать при помощи пакета Electronics Workbench.

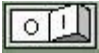
1. Приступая к построению характеристик необходимо сначала запустить программу Electronics Workbench. После запуска она будет выглядеть следующим образом:



2. Ввести схему исследования, имеющую следующий вид:



3. Дважды щелкнув левой кнопкой мыши по изображению транзистора, установить параметры исследуемого транзистора.

4. Чтобы схема начала функционировать, необходимо нажать кнопку в верхнем правом углу . Изменяя переменным резистором (при нажатии клавиши <R> сопротивление уменьшается, при нажатии комбинаций клавиш <shift>+<R> сопротивление увеличивается) входное напряжение ($U_{бэ}$), снимите зависимость базового тока (I_b) от напряжения база-эмиттер

($U_{\text{бэ}}$) при разных значениях коллекторного напряжения ($U_{\text{кэ}}$) (входная характеристика транзистора $I_{\text{б}}=f(U_{\text{бэ}})$, ($U_{\text{кэ}}=0$ обеспечивается при выключении тумблера (клавиша "Пробел"))).

5. Изменяя напряжение коллектора ($U_{\text{кэ}}$), снимите зависимость коллекторного тока ($I_{\text{к}}$) от напряжения коллектор-эмиттер ($U_{\text{кэ}}$) для нескольких фиксированных значений тока базы ($I_{\text{б}}$) (выходная характеристика транзистора $I_{\text{к}}=f(U_{\text{кэ}})$).

6. По данным измерения постройте входные и выходные характеристики транзистора.

Полезным может оказаться определение графоаналитическим методом по построенным характеристикам транзистора следующих его параметров:

- входное сопротивление транзистора $R_{\text{вх}}=\Delta U_{\text{бэ}}/\Delta I_{\text{б}}$;
- выходное сопротивление транзистора $R_{\text{вых}}=\Delta U_{\text{кэ}}/\Delta I_{\text{к}}$;
- коэффициент усиления транзистора $\beta=\Delta I_{\text{к}}/\Delta I_{\text{б}}$.

Агунов Михаил Викторович

РАСЧЕТ УСИЛИТЕЛЯ МОЩНОСТИ ЗВУКОВОЙ ЧАСТОТЫ

Учебно-методическое пособие по курсовому проектированию по дисциплине
«Системы и устройства судовой автоматики»

Редактор

Корректор

Лицензия ЛР № 020821 от 20. 10. 1998 г. Подписано в печать _____ г.
Формат 60x84/16. Печать оперативная. Усл. п. л. _____ .
Уч. Изд. л. 4,6. Тираж 100 экз. Заказ № _____

Издательский центр Морского технического университета.
Санкт-Петербург, ул. Лоцманская, 10.



ОБ АВТОРЕ

Агунов Михаил Викторович – доктор технических наук, профессор, лауреат ВВЦ, много лет проработал с электронной техникой. В последнее время сочетает научно-исследовательскую и преподавательскую деятельность. Автор научной монографии, учебного пособия, многочисленных научных статей и учебно-методических работ.