

МИКРОСХЕМА УНЧ СРЕДНЕЙ МОЩНОСТИ С РЕГУЛИРОВКОЙ ГРОМКОСТИ

Назначение изделия и краткая характеристика области применения:

Микросхема предназначена для использования в качестве оконечного усилителя мощности в трактах звуковой частоты телевизоров и другой бытовой электроники, с возможностью электропитания как от сетевых выпрямительных устройств, так и от автономных источников электропитания.

Нагрузкой микросхемы является динамическая звуковоспроизводящая головка. Минимальное количество навесных элементов, подключение нагрузки непосредственно к выводам микросхемы без электролитического разделительного конденсатора большой емкости (схема разработана по принципу мостового подключения нагрузки) упрощают применение микросхемы и уменьшают габаритно-весовые показатели усилительных звуковоспроизводящих устройств.

Выполняемые функции:

Усиление мощности звуковой частоты с возможностью регулировки громкости и тепловым ограничением выходной мощности.

Состав и структура:

Микросхема содержит:

- входной дифкаскад и блок регулировки громкости;
- стабилизатор напряжения;
- выходной усилитель мощности;
- блок защиты.

Таблица 1 Электрические параметры микросхемы

| Наименование параметра, буквенное обозначение | Единица измерения | Режим измерения | Норма | | Примечание |
|--|-------------------|---|----------|----------|------------|
| | | | не менее | не более | |
| 1 | 2 | 3 | 4 | 5 | 6 |
| Статический ток потребления, I _{cc} | мА | U _{cc} = 12В R _L = ∞ | | 13,0 | T=25°C |
| Коэффициент усиления по напряжению, G _v | дБ | V ₅ ± 1.4 В | 39.5 | 41.5 | |
| Напряжение перегрузки по входу, V _i (rms) | В | G _v = 0дБ, THD<1% | 1.0 | | |
| Коэффициент нелинейных искажений, THD | % | P _o = 0.5 Вт | | 1.0 | |
| Статическое напряжение рассогласования между выходами, V _{o1} - v _{o2} | мВ | | | 200 | |
| Выходная мощность усилителя, P _o | Вт | V ₅ ± 1.4 В THD=10%, R _L =16Ом THD=10%, R _L =8Ом | 3 4 | | |
| Коэффициент подавления пульсаций с шины питания, RR | дБ | R _s =0 Ом, f _{rr} -от 100Гц до 10кГц, U _{rr} =200мВ(rms) | 34 | | |
| Выходное напряжение в режиме минимальной громкости, V _{om} | мкВ | V ₅ =0.4В ± 30мВ, V _i =1.0В, R _s =5кОм | | 40 | |
| Диапазон регулировки коэффициента усиления G _v | дБ | | 68 | | |
| Ток входа регулирования громкости, I ₅ | мкА | V ₅ =0В | 20 | 30 | |

Таблица 2 Предельно-допустимые режимы эксплуатации

| Наименование параметров, буквенное обозначение | Единица измерения | Предельно допустимый режим | |
|---|----------------------|----------------------------|----------|
| | | Норма | |
| | | не менее | не более |
| 1 | 2 | 3 | 4 |
| Напряжение питания, Ucc | В | 4.5 | 18 |
| Максимальная температура р-п перехода | °С | | 150 |

Примечание:

1. Предельно-допустимая мощность, рассеиваемая микросхемой при температуре окружающей среды T_a , определяется как:

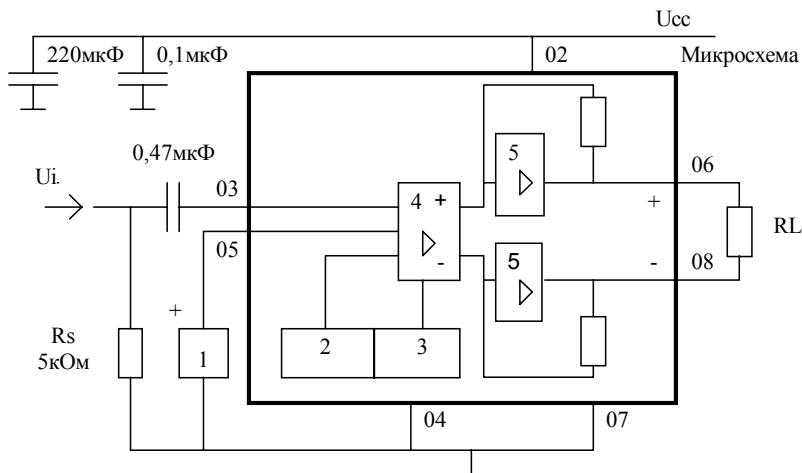
$$P_d(t_a) = (150 - T_a) / R_{tj-a},$$

где: 150 - максимально-допустимая рабочая температура р-п перехода (°С); R_{tj-a} - тепловое сопротивление "р-п переход-окружающая среда": для микросхемы без внешнего дополнительного теплоотвода R_{tj-a} принимают не хуже чем 55 °С/Вт; Для микросхемы, укрепленной на внешнем радиаторе,

$$R_{tj-a} = R_{tj-c} + R_{tr-a},$$

где: R_{tj-c} - тепловое сопротивление р-п перехода-корпус МС, но не хуже чем 10 °С/Вт; R_{tr-a} - тепловое сопротивление радиатор- окружающая среда, определяемое конструкцией радиатора, и выбирается потребителем МС.

Структурная схема микросхемы усилителя мощности звуковой частоты (УМЗЧ) и схема ее подключения.



1. Источник напряжения регулировки громкости
2. Стабилизатор напряжения
3. Блок защиты
4. Входной дифкаскад и блок регулировки громкости
5. Выходной усилитель мощности

ILA7056

Таблица назначения выводов микросхемы УМЗЧ для 9-ти выводного корпуса типа 1506.9-А

| № вывода | Назначение вывода |
|----------|---|
| 01 | Не задействован |
| 02 | Вывод подключения напряжения питания(+U) |
| 03 | Вход |
| 04 | Общий 0V (слаботочный) |
| 05 | Вход регулировки громкости |
| 06 | Выход Y1(+) для подключения нагрузки |
| 07 | Общий 0V (мощный) |
| 08 | Выход Y2(-) для подключения нагрузки |
| 09 | Не задействован |

