

Разработка полумостового резонансного преобразователя на основе IRS2795

ЮРИЙ НОВИКОВ, инженер
МАКСИМ СОЛОМАТИН, бренд-менеджер, «Компэл»

International Rectifier представила первый полумостовой резонансный контроллер, выполненный в 8-выводном корпусе SO-8. Небольшое количество выводов позволяет упростить разработку высокоэффективного источника питания на основе контроллера и снизить общую стоимость системы. В статье представлены расчеты и рассуждается о выборе элементов для построения типового резонансного LLC-преобразователя на основе IRS2795.

IRS2795(1,2)S (далее IRS2795) имеет высокий уровень защиты и позволяет разработчику настраивать следующие параметры: частоту переключения (максимум 500 кГц) с фиксированным коэффициентом заполнения, равным 50%, частоту и время плавного старта, длительность мертвого времени для оптимизации режима переключения в нулях напряжения (ПНН).

Микросхема обеспечивает защиту по току, используя сопротивление открытого канала нижнего транзистора ($R_{ds(on)}$), что позволяет убрать из схемы дополнительный токосъемный резистор. Защитный порог составляет 2 В для IRS27951 и 3 В для IRS27952. Другими особенностями IRS-2795 являются работа при напряжении смещения верхнего плеча до 600 В, микропотребление при запуске, ультранизкий ток собственного потребления и запускаемый пользователем режим сна с минимальным потреблением. Типовая схема включения IRS2795 представлена на рисунке 1.

В настоящее время популярность резонансного преобразователя набирает обороты, и связано это в первую очередь с его высокой эффективностью, низкими шумами при переключении транзисторов и возможностью реализации на его основе достаточно мощных источников

питания. Мощная часть схемы типового резонансного преобразователя представлена на рисунке 2.

Транзисторы M1 и M2 работают со скважностью 50%, а выходное напряжение регулируется посредством изменения частоты переключения преобразователя. Преобразователь имеет две резонансные частоты — нижнюю (обусловленную элементами L_m , L_r , C_r и нагрузкой) и фиксированную верхнюю F_{r1} (обусловленную только L_r и C_r). Транзисторы M1 и M2 могут мягко переключаться во всем диапазоне нагрузок, т.е. находиться в режиме ПНН; при этом частота переключения может быть как выше, так и ниже резонансной F_{r1} .

На рисунке 3 представлены типовые передаточные характеристики резонансного LLC-преобразователя. Семейство кривых на графике показывает передаточное значение при различных нагрузках. Вся область передаточных характеристик может быть разделена на три участка, связанных с тремя различными режимами работы преобразователя.

УЧАСТОК 1 соответствует режиму работы преобразователя на частоте выше резонансной. В этом случае индуктивность намагничивания L_m никогда не резонирует с конденсатором C_r и служит нагрузкой для последова-

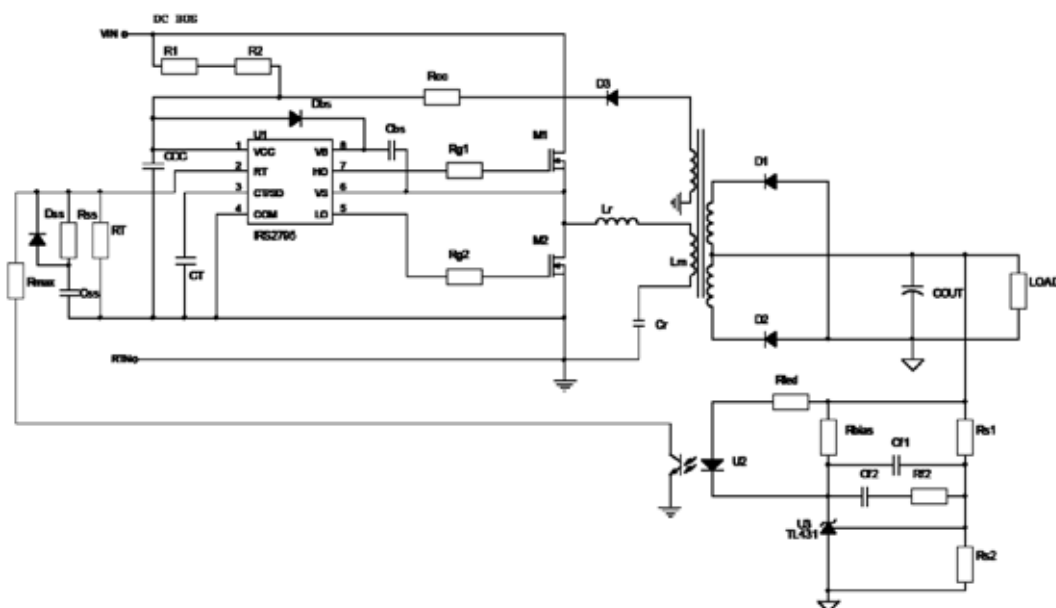


Рис. 1. Типовая схема включения IRS2795

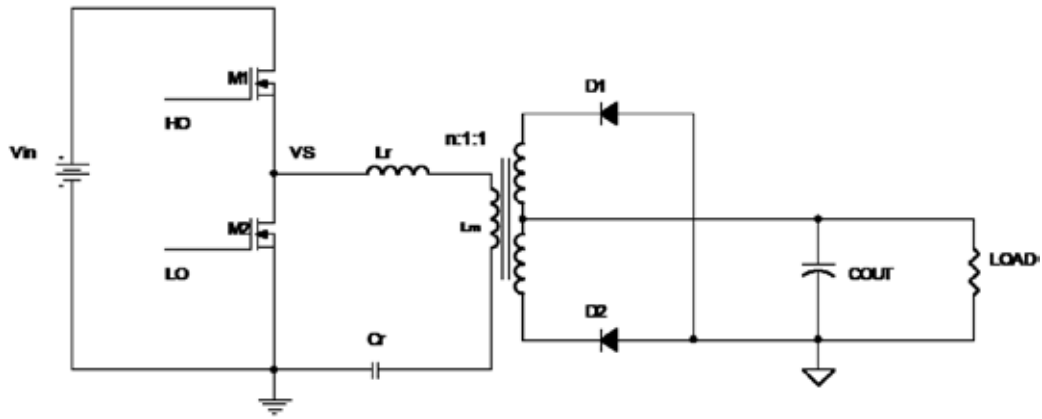


Рис. 2. Принципиальная схема полумостового резонансного преобразователя

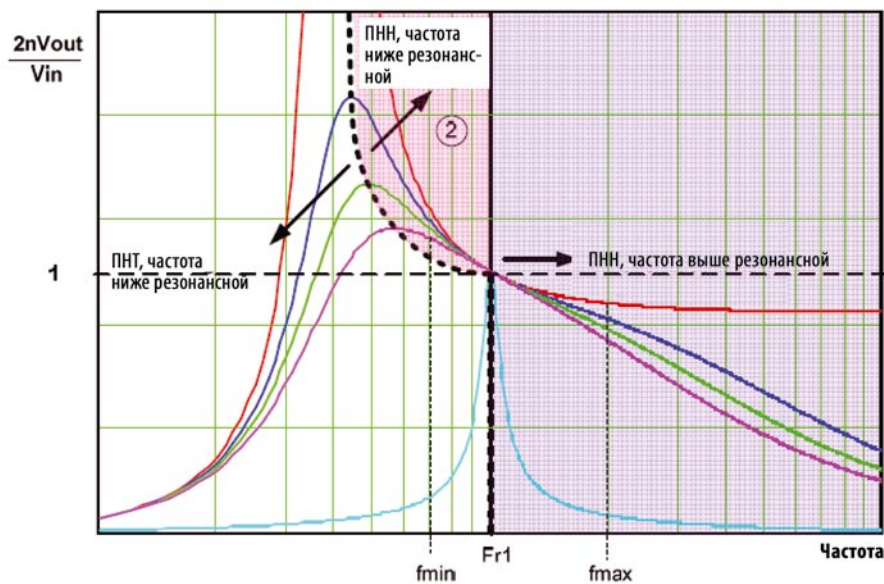


Рис. 3. Типовые передаточные характеристики резонансного преобразователя

тельного резонансного контура. Это участок, на котором преобразователь работает на индуктивную нагрузку и всегда находится в режиме ПНН независимо от условий на выходе.

НА УЧАСТКЕ 2 частота переключения больше нижней резонансной частоты, но меньше F_{r1} . Значение нижней резонансной частоты зависит от нагрузки, поэтому граница между участками 2 и 3 проходит по пиковому значению семейства кривых. На участке 2 работа преобразователя может быть разделена на два временных интервала. На первом интервале L_r резонирует с C_r , а напряжение на L_m ограничено выходным напряжением. Второй интервал наступает, когда ток, протекающий через L_r , спадает до тока намагничивания, L_r и C_r перестают резонировать и L_m начинает участвовать в резонансном процессе. На этом интервале C_r резонирует с последовательным соединением L_r и L_m . На участке 2 работа преобразователя в режиме ПНН обеспечивается нахождением рабочей точки на правой стороне нагрузочной кривой.

НА УЧАСТКЕ 3 преобразователь находится в режиме переключения при нулях тока (ПНТ), транзисторы M1 и M2

переключаются в жестких условиях, что приводит к большим потерям, поэтому надо стараться избегать работы преобразователя в этом режиме.

Из рисунка 3 видно, что при фиксированном входном напряжении контроллер изменяет частоту переключения для регулировки выходного напряжения при изменении нагрузки, т.е. рабочая точка «скачет» между кривыми, соответствующими разным нагрузкам. При фиксированной нагрузке контроллер изменяет частоту переключения для регулировки выходного напряжения при изменении входного напряжения. При этом рабочая точка движется по одной кривой, соответствующей текущей нагрузке.

Чтобы упростить расчет элементов преобразователя, представленного на рисунке 2, необходимо привести все элементы вторичной стороны трансформатора к первичной, в результате чего получаем эквивалентную схему замещения, представленную на рисунке 4.

РАСЧЕТ ЭЛЕМЕНТОВ РЕЗОНАНСНОГО КОНТУРА

Для примера приведем расчет элементов преобразователя с выходным напряжением 24 В мощностью 240 Вт, основные параметры которого представлены в таблице 1.

ШАГ 1. Расчет коэффициента передачи трансформатора

Коэффициент передачи рассчитывается, исходя из максимального входного напряжения, чтобы при любых условиях на входе иметь возможность регулировки выходного напряжения.

$$n = \frac{V_{in\ max}}{2 \cdot V_{out}}$$

$$n = \frac{430}{2 \cdot 24} = 8,96$$

Выбираем $n = 9$.

ШАГ 2. Выбор числа k

k — это отношение индуктивности намагничивания трансформатора L_m к резонансной индуктивности L_r . Как видно из рисунка 5, меньшее значение k дает более крутую передаточную кривую, особенно в области частот ниже резонансной. При меньшем k выходное напряжение более чувствительно к изменению частоты.

Более высокое значение k ведет к увеличению индуктивности намагничивания и, как следствие, создает меньший ток намагничивания первичной обмотки трансформатора, что означает меньшие потери на перемагничивание. Однако высокие значения индуктивности намагничивания также могут быть причиной работы вне области ПНН при высоком входном напряжении или на холостом ходу. Рекомендованный диапазон значений k — от 3 до 10. Выберем $k = 5$.

ШАГ 3. Расчет максимальной добротности Q_{max} для режима ПНН при максимальной нагрузке и минимальном входном напряжении

Входной импеданс схемы замещения (см. рис. 4) вычисляется по формулам:

$$Z_{in} = j \cdot \omega \cdot L_r + \frac{1}{j \cdot \omega \cdot C_r} + \frac{j \cdot \omega \cdot L_m \cdot R_{ac}}{j \cdot \omega \cdot L_m + R_{ac}}$$

$$Z_{in} = Q \cdot R_{ac} \left[\frac{k^2 \cdot x^2 \cdot Q}{1 + k^2 \cdot x^2 \cdot Q^2} + j \left(x - \frac{1}{x} + \frac{x \cdot k}{1 + k^2 \cdot x^2 \cdot Q^2} \right) \right]$$

где

$$R_{ac} = \frac{8 \cdot n^2}{\pi^2} R_{LOAD} ,$$

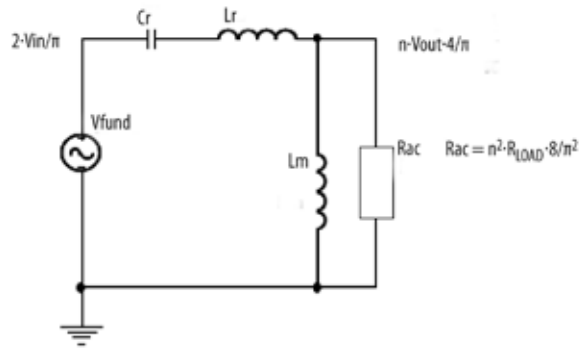


Рис. 4. Схема замещения резонансного контура

x — отношение частоты переключения к резонансной:

$$x = \frac{F_{sw}}{F_{r1}}$$

Чтобы обеспечить работу преобразователя в режиме мягкого переключения, необходимо, чтобы рабочая точка находилась в зоне ПНН (см. рис. 3). Линия границы режимов ПНН и ПНТ соответствует фазовому углу $\Phi(Z_{in}) = 0$ (условие границы между емкостной и индуктивной нагрузкой), т.е. мнимой части Z_{in} , равной 0. Учитывая это условие, можно рассчитать максимальное значение добротности, при котором преобразователь будет оставаться в режиме ПНН. Максимальное значение Q получается при минимальном входном напряжении и максимальной нагрузке:

$$Q_{max} = \frac{1}{k} \cdot \sqrt{\frac{1 + k \cdot \left(1 - \frac{1}{M_{max}^2}\right)}{M_{max}^2 - 1}} = \frac{1}{k} \cdot \sqrt{\frac{1 + k \cdot \left[1 - \frac{1}{\left(2 \cdot n \cdot \frac{V_{out}}{V_{in\ min}}\right)^2}\right]}{\left(2 \cdot n \cdot \frac{V_{out}}{V_{in\ min}}\right)^2 - 1}}$$

где M_{max} — максимальное передаточное отношение при минимальном входном напряжении.

$$Q_{max} = 0,456.$$

Таблица 1. Параметры преобразователя для расчета

ПАРАМЕТРЫ	ЕДИНИЦЫ ИЗМЕРЕНИЯ	ОПИСАНИЕ	ВЕЛИЧИНЫ
$V_{in\ max}$	В	Максимальное входное напряжение	430
$V_{in\ min}$	В	Минимальное входное напряжение	350
$V_{in\ nom}$	В	Номинальное входное напряжение	390
V_{out}	В	Выходное напряжение	24
I_{out}	А	Максимальный выходной ток	10
F_{r1}	кГц	Резонансная частота	100
F_{max}	кГц	Максимальная частота переключения	150
D_{max}		Максимальный коэффициент заполнения	0,5
T_{ss}	мс	Длительность плавного старта	10
F_{ss}	кГц	Частота при запуске	300
		Сердечник	ETD49

ШАГ 4. Расчет минимальной частоты переключения

Минимальная частота переключения получается при максимальной нагрузке и минимальном входном напряжении, т.е. при максимальной добротности Q_{\max} и при $\text{Im}(Z_{\text{in}}) = 0$:

$$\left(x - \frac{1}{x} + \frac{x \cdot k}{1 + k^2 \cdot x^2 \cdot Q_{\max}^2} \right) = 0.$$

Рассчитать F_{\min} можно, исходя из X_{\min} :

$$X_{\min} = \frac{1}{\sqrt{1 + k \cdot \left(1 - \frac{1}{M_{\max}^2} \right)}} = \frac{1}{\sqrt{1 + k \cdot \left[1 - \frac{1}{\left(\frac{2n \cdot V_{\text{out}}}{V_{\text{in}_{\min}}} \right)^2} \right]}}$$

$$X_{\min} = 0,607$$

$$F_{\min} = x_{\min} \cdot F_{\text{rl}} = 60,7 \text{ КГц}$$

ШАГ 5. Расчет L_r , C_r и L_m

Значения L_r , C_r и L_m рассчитываются, исходя из Q_{\max} :

$$R_{\text{LOAD}} = \frac{V_{\text{out}}}{I_{\text{out}}} = \frac{24 \text{ В}}{10 \text{ А}} = 2,4 \text{ Ом}$$

$$R_{\text{ac}} = \frac{8 \cdot n^2 \cdot R_{\text{LOAD}}}{\pi^2} = \frac{8 \times 9^2 \times 2,4}{\pi^2} = 157,57 \text{ Ом}$$

$$L_r = \frac{Q_{\max} \cdot R_{\text{ac}}}{2 \cdot \pi \cdot F_{\text{rl}}} = \frac{0,456 \times 157,57}{2 \cdot \pi \cdot 100 \text{ К}} = 114 \text{ мкГн},$$

$$C_r = \frac{1}{2 \cdot \pi \cdot F_{\text{rl}} \cdot Q_{\max} \cdot R_{\text{ac}}} = \frac{1}{2 \cdot \pi \cdot 100 \text{ К} \times 0,456 \times 157,7} = 22,2 \text{ нФ}.$$

Выберем ближайшее значение из ряда $C_r = 22 \text{ нФ}$.

Пересчитаем значение F_{rl} , чтобы сохранить Q_{\max} при выбранном значении C_r :

$$F_{\text{rl}} = \frac{1}{2 \cdot \pi \cdot C_r \cdot Q_{\max} \cdot R_{\text{ac}}} = 100,7 \text{ КГц}.$$

Пересчитаем L_r :

$$L_r = \frac{Q_{\max} \cdot R_{\text{ac}}}{2 \cdot \pi \cdot F_{\text{rl}}} = 113 \text{ мкГн}.$$

Чтобы оставаться в режиме ПНН, реальное значение L_r должно быть меньше рассчитанного. Теперь рассчитаем L_m из L_r и k :

$$L_m = L_r \cdot k = 113 \times 5 = 565 \text{ мкГн}.$$

Следует помнить, что суммарное значение индуктивности первичной стороны равно:

$$L_p = L_m + L_r = 678 \text{ мкГн}.$$

Для упрощения мощной части преобразователя резонансный дроссель часто совмещают с трансформатором,

используя для этого каркас с двумя секциями (см. рис. 6).

Связь между первичной и вторичной обмотками гораздо хуже, когда они намотаны на такой каркас, чем при намотке на одиночный. Из-за этого индуктивность утечки достаточно велика и может использоваться в качестве резонансной. При этом используется меньше элементов, и уменьшаются потери на проводимость. Индуктивность первичной обмотки L_p измеряется при разомкнутых вторичных обмотках, а индуктивность утечки — при замкнутых.

ШАГ 6. Расчет количества витков первичной и вторичной обмоток

Используем стандартное выражение для расчета количества витков первичной обмотки трансформатора полумостового преобразователя:

$$N_p = \frac{V_{\text{in}_{\min}} \cdot D_{\max}}{2 \cdot \Delta B \cdot A_e \cdot F_{\min}}$$

где $\Delta B = 0,2 \text{ Тл}$, $A_e = 2,11 \text{ см}^2$ (для сердечника ETD49), $F_{\min} = 60 \text{ КГц}$, $V_{\text{in}_{\min}} = 350 \text{ В}$, $D_{\max} = 0,5$.

Получаем:

$$N_p = \frac{350 \times 0,5}{2 \times 0,2 \times 2,11 \times 60} \times 10 = 35,$$

$$N_s = \frac{N_p}{n} = \frac{35}{9} = 3,89.$$

Выбираем $N_s = 4$.

Пересчитываем N_p :

$$N_p = N_s \cdot n = 4 \times 9 = 36.$$

ШАГ 7. Расчет токов первичной и вторичной обмоток трансформатора

Большинство резонансных LLC-преобразователей разрабатывается таким образом, чтобы минимальная частота переключения была ниже резонансной частоты F_{r1} . Это делается для того, чтобы обеспечить возможность регулировки выходного напряжения при пониженном входном напряжении и максимальной нагрузке. В этом режиме временные диаграммы тока первичной обмотки трансформатора выглядят так, как показано на рисунке 7.

I_1 — значение тока, когда резонансный ток через L_r равен току намагничивания через L_m , также — это точка конца первой резонансной полуволны. В этой точке энергия перестает передаваться в нагрузку, и выходные диоды выключаются, C_r начинает резонировать с $L_r + L_m$ до тех пор, пока транзисторы полумоста не сменят свое состояние и не начнется вторая полуволна. I_1 может быть рассчитан как:

$$I_1 = \frac{n \cdot V_{\text{out}}}{2 \cdot L_m \cdot 2 \cdot F_{\text{r1}}} = 0,95 \text{ А}.$$

Пиковое и среднеквадратичное значения тока соответственно равны:

$$I_{\text{pri(pk)}} = \sqrt{\left(\frac{I_{\text{out}} \cdot \pi}{2 \cdot n} \right)^2 + I_1^2} = 1,99 \text{ А},$$

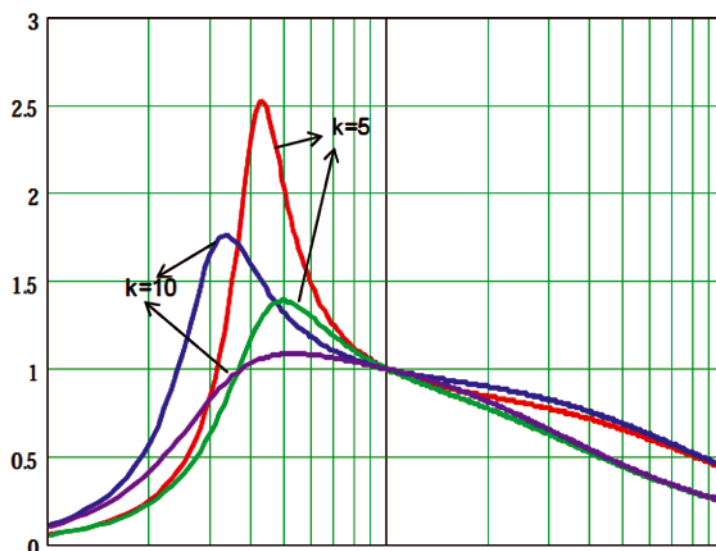


Рис. 5. Влияние k на вид передаточных характеристик

$$I_{priRMS} = \frac{I_{pri(pk)}}{\sqrt{2}} = 1,4A.$$

Среднеквадратичное значение тока рассчитывается для случая, когда ток имеет форму чистого синуса, поэтому его реальное значение будет немного выше. Форма тока в каждой из вторичных обмоток очень близка к полусинусоиде, поэтому пиковое и среднеквадратичное значения тока вторичных обмоток могут быть рассчитаны по формулам:

$$I_{spk} = \frac{I_{out} \cdot \pi}{2} = 15,7A$$

$$I_{srms} = \frac{I_{out} \cdot \pi}{4} = 7,85A.$$

Диаметры проводов первичной и вторичной обмоток должны быть выбраны с учетом рассчитанных среднеквадратичных значений токов.

ШАГ 8. Расчет напряжения на резонансном конденсаторе

Временные диаграммы напряжения и тока через конденсатор C_r представлены на рисунке 8. I_{Lm} — ток намагничивания первичной обмотки трансформатора, не включающий ток, который передается в нагрузку через идеальный трансформатор, включенный параллельно L_m (см. рис. 9). Разница между током I_{Lr} и I_{Lm} является током нагрузки.

Напряжение на конденсаторе V_{C_r} достигает максимума, когда ток через индуктивность L_r пересекает ноль, V_{C_r} равно половине входного напряжения, когда ток через L_r имеет максимальное значение. При этом напряжение на C_r максимально, когда напряжение на средней точке (VS) равно нулю и минимально, когда напряжение на VS равно входному, поэтому они могут быть рассчитаны так:

$$V_{C_{rmax}} = n \cdot V_{out} + I_{pri(pk)} \times \sqrt{\frac{L_r}{C_r}}$$

$$V_{C_{rmin}} = V_{in} - n \cdot V_{out} - I_{pri(pk)} \times \sqrt{\frac{L_r}{C_r}}$$

Размах напряжения V_{C_r} равен $V_{C_{rmax}} - V_{C_{rmin}}$:

$$V_{C_{rpк_pk}} = 2n \cdot V_{out} + 2 \cdot I_{pri(pk)} \times \sqrt{\frac{L_r}{C_r}} - V_{in}.$$

Максимальный размах напряжения на конденсаторе получается при максимальной нагрузке и минимальном входном напряжении, т.е. при минимальной частоте переключения F_{min} . В нашем примере:

$$V_{C_{rpк_pk}} = 2n \cdot V_{out} + 2 \cdot I_{pri(pk)} \times \sqrt{\frac{L_r}{C_r}} - V_{in}.$$

Резонансный конденсатор C_r выбирается, исходя из значения рассчитанной емкости, напряжения и тока через конденсатор. Для снижения потерь в качестве C_r рекомендуется использовать полипропиленовый пленочный конденсатор. При выборе конденсатора следует учитывать, что характеристики по напряжению этого типа конденсаторов даны для работы на постоянном напряжении либо на переменном напряжении частотой 50 Гц, т.е. конденсатор имеет дополнительное ограничение по напряжению при работе на высоких частотах. Способность конденсатора выдерживать напряжение высокой частоты ограничена значениями максимальной рассеиваемой мощности и пикового тока. Поэтому, если даже по результатам расчетов максимальное среднеквадратичное напряжение на конденсаторе равно 130 В, следует выбрать конденсатор с более высокими характеристиками по напряжению с учетом зависимости максимально допустимого напряжения от частоты.

РАСЧЕТ ПАСИВНЫХ КОМПОНЕНТОВ ОБВЯЗКИ IRS2795

ШАГ 9. Расчет минимального мертвого времени для режима ПНН при максимальном входном напряжении и на холостом ходу

В резонансном полумостовом преобразователе частота переключения максимальна на холостом ходу и при максимальном напряжении на входе. Теоретически, при частоте переключения ниже резонансной преобразователь должен находиться в режиме ПНН, однако в реальности это только одно из необходимых условий режима ПНН. Второе условие требует, чтобы эквивалентная паразитная емкость средней точки (VS) была полностью заряжена/разряжена в течение длительности мертвого времени.

На рисунке 10 показано, что при недостаточной длительности мертвого времени транзисторы переключаются в жестком режиме, даже при условии работы

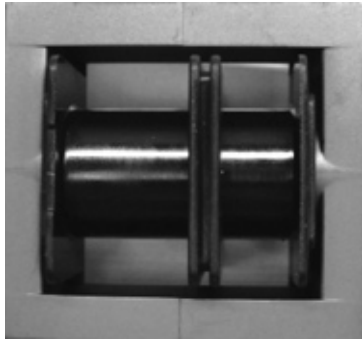


Рис. 6. Сердечник с двухсекционным каркасом

преобразователя на частоте ниже резонансной. Чтобы обеспечить работу преобразователя в режиме ПНН, необходимо рассчитать минимальное время, необходимое для полного заряда/разряда эквивалентной емкости средней точки.

Эквивалентная емкость заряжается/разряжается первичным током трансформатора, поэтому нулевая нагрузка и максимальное входное напряжение являются наилучшими условиями, т.к. при этом ток вторичной обмотки трансформатора равен нулю и в первичном контуре протекает только ток намагничивания. Пиковое значение этого тока равно:

$$I'_{pri}(\text{pk}) = \frac{n \cdot V_{out}}{4F_{max} \cdot (L_r + L_m)'}$$

$$I'_{pri}(\text{pk}) = 0,53 \text{ A}$$

Суммарная эквивалентная емкость средней точки C_{HB} показана на рисунке 11.

$$C_{HB} = 2 \cdot C_{oss_eff} + C_{rss_eff} + C_{well} + C_s$$

C_{HB} включает:

- C_{oss} двух транзисторов;
- C_{rss} нижнего транзистора. C_{rss} обычно указывается для напряжения $V_{DS} = 25 \text{ В}$ и уменьшается с ростом этого напряжения, поэтому в качестве эффективного значения можно взять половину значения C_{rss} ;
- C_{well} — емкость утечки драйвера верхнего плеча IRS2795, равная примерно 5 пФ;
- демпфирующий конденсатор C_s (если используется).

Для примера рассчитаем время заряда/разряда C_{HB} при использовании транзистора STF13NM50N в схеме без демпфирующего конденсатора.

$$C_{oss_eff} = 110 \text{ пФ} \cdot C_{rss_eff} = 2,5 \text{ пФ} \cdot C_{well} = 5 \text{ пФ}, C_s = 0 \text{ пФ}$$

$$T_{ch} = \frac{C_{HB} \cdot V_{in_max}}{I'_{pri}(\text{pk})}$$

$$T_{ch} = 185 \text{ нс}$$

При расчете мертвого времени также необходимо учесть время спада выходного напряжения драйвера затвора IRS2795. Временные диаграммы выключения MOSFET-транзистора представлены на рисунке 12; для примера взят вывод LO и нижний транзистор.

В расчет мертвого времени должно быть включено только время t_1 , т.к. время заряда средней точки начинается с t_2 и уже включено в T_{ch} . На протяжении t_1 напряжение V_{DS} равно 0, и затвор транзистора является просто емкостной нагрузкой для драйвера. Поэтому время разряда t_1 можно рассчитать через постоянную времени RC-цепи затвора:

$$t_1 = -RC_{geq} \ln \frac{V'_m}{V_G}$$

где

$$R = R_{down_eff} + R_g + R_{gFET}$$

$$C_{geq} = \frac{(Qq - Qgd - Qgs)}{V_{gs} - V_m}$$

$$V'_m \approx V_{gs(th)}$$

$$V_G = V_{cc}$$

R_{down_eff} — подтянутое к земле сопротивление драйвера IRS2795 (6 Ом);

R_g — токоограничивающий резистор затвора;

R_{gFET} — входное сопротивление затвора транзистора.

Эквивалентная емкость затвора для STF13NM50N равна 2,32 нФ, входное сопротивление затвора равно 5 Ом, $V_{gs(th)}$ равно 3 В. Если $V_{cc} = 15 \text{ В}$, $R_g = 10 \text{ Ом}$ получаем:

$$t_1 = 78,4 \text{ нс}$$

Мертвое время должно быть больше суммы T_{ch} и t_1 , поэтому следует добавить 50 нс к рассчитанному значению. Минимальное мертвое время получается равным:

$$T_{DT} = T_{ch} + t_1 + 50 \text{ нс} = 313 \text{ нс}$$

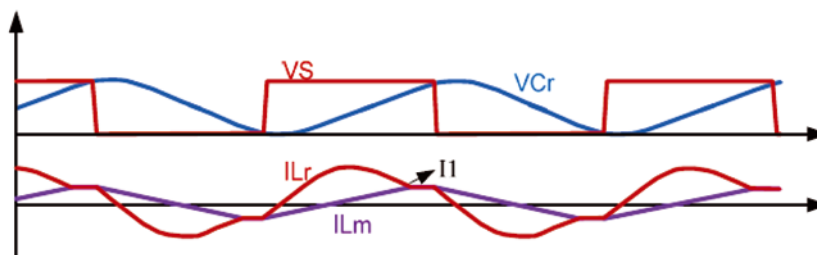


Рис. 7. Ток первичной обмотки трансформатора при полной нагрузке и минимальном входном напряжении

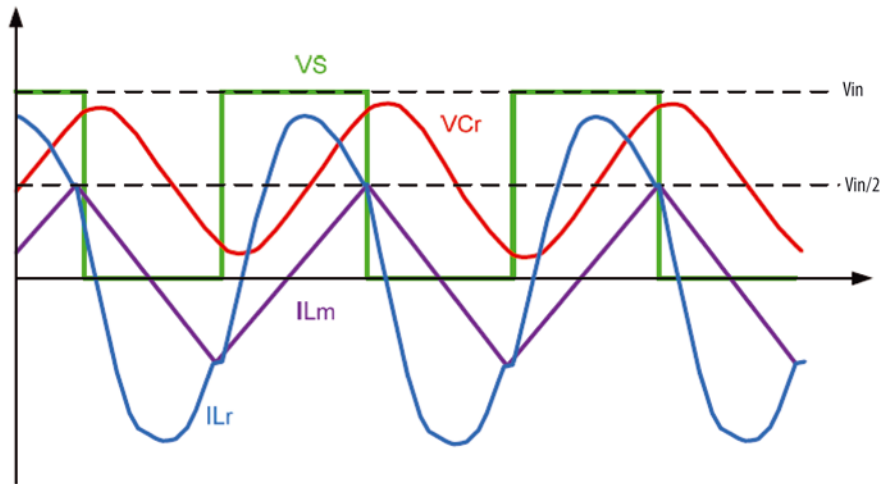


Рис. 8. Напряжения и токи в LLC-резонансном контуре

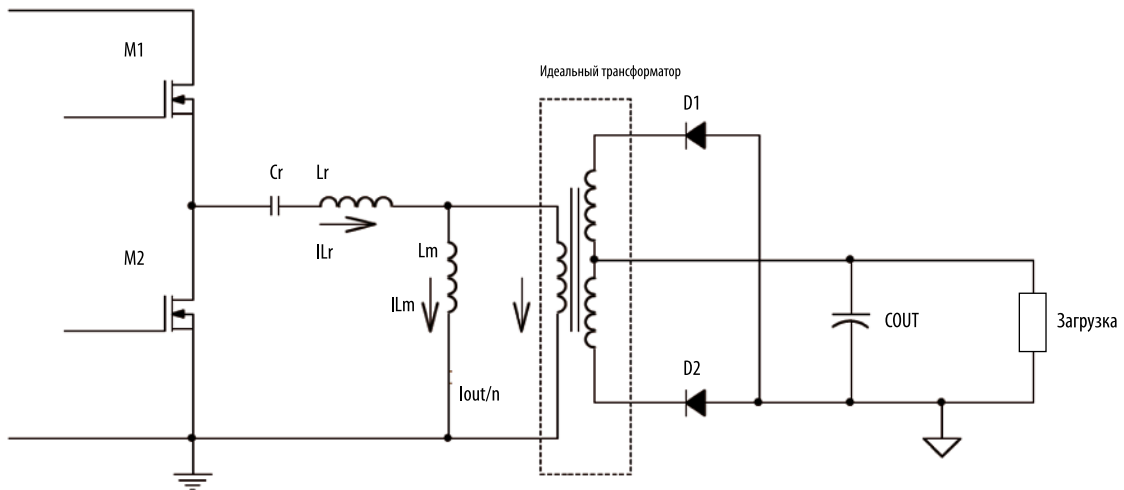


Рис. 9. Разделение трансформатора на идеальный и L_m

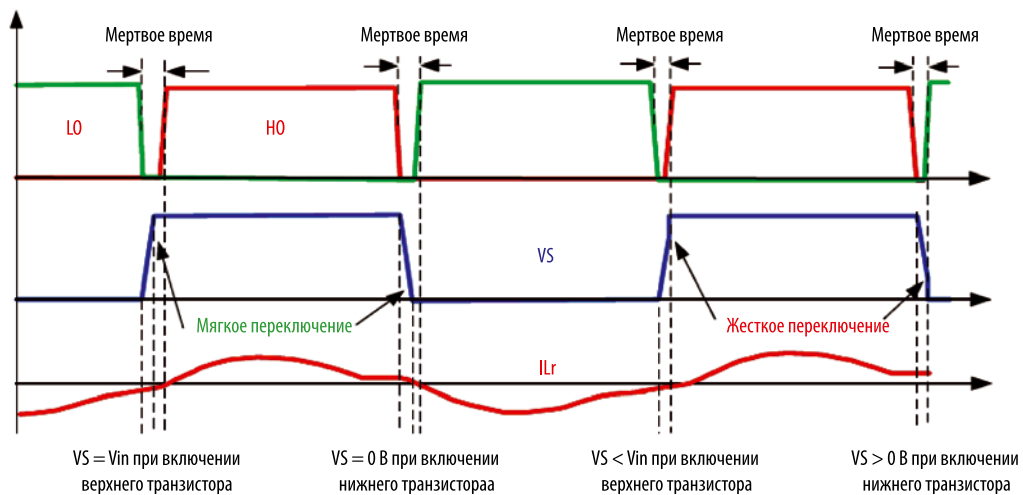


Рис. 10. Мягкое и жесткое переключение транзисторов на частоте ниже резонансной

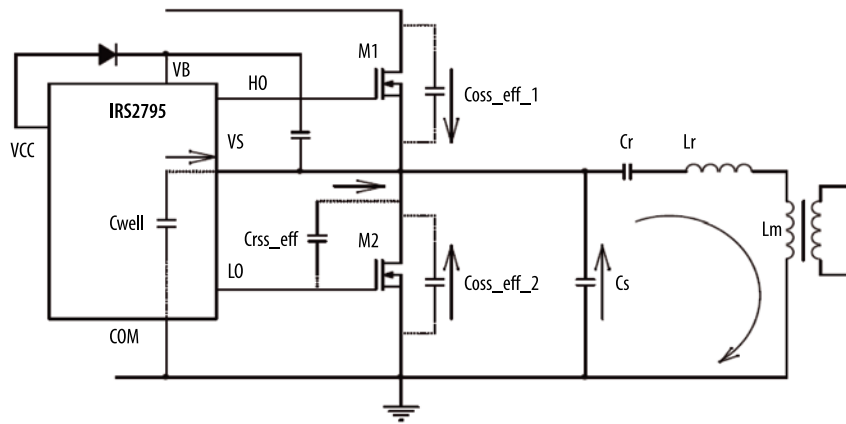


Рис. 11. Суммарная эквивалентная емкость средней точки

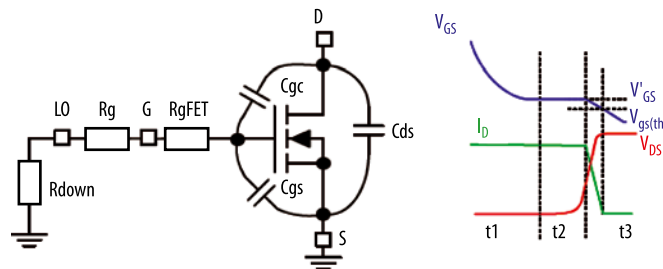


Рис. 12. Временные диаграммы и цепь выключения нижнего транзистора

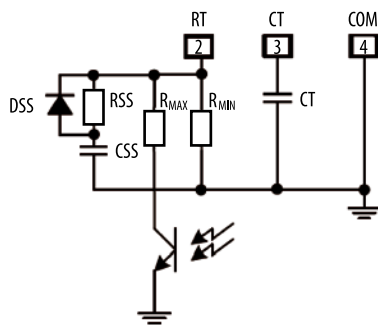


Рис. 13. Внешние элементы генератора IRS2795

Для большинства разработок не рекомендуется мертвое время больше 1 мкс, т.к. большее значение приводит к большим потерям во внутреннем диоде транзистора при полных нагрузках. Поэтому, если рассчитанное мертвое время слишком большое, необходимо вернуться в шаг 2 и выбрать меньшее значение k.

Когда все параметры системы рассчитаны, можно переходить к выбору компонентов обвязки IRS2795, которые показаны на рисунке 13.

$$C_r = \frac{T_{DT} \cdot 10^{-3} - 40 \cdot 10^{-12}}{0,85} = \frac{313 \cdot 10^{-12} - 40 \cdot 10^{-12}}{0,85} = 321 \text{ пкФ.}$$

Для работы преобразователя в режиме ПНН выбираем C_T больше рассчитанного значения: $C_T = 390$ пФ. Рассчитываем реальное мертвое время:

$$t_{DT} = (0,85C_T + 40 \text{ пкФ}) \cdot \frac{2B}{2 \text{ МА}} = 371,5 \text{ нс.}$$

Рассчитываем R_T , исходя из минимальной частоты переключения F_{min} и C_T :

$$R_T = \frac{1}{2 \cdot F_{min} \cdot t_{DT} \cdot 10^{-3}} - 1 \text{ кОм.}$$

R_T необходимо выбрать меньше рассчитанного для работы в режиме ПНН. Рассчитываем R_{max} , исходя из F_{max} , C_T , R_T :

$$R_{eq} = \frac{1}{2 \cdot F_{max} \cdot t_{DT} \cdot 10^{-3}} - 1 \text{ кОм,}$$

$$R_{max} = \frac{R_T \cdot R_{eq}}{R_T - R_{eq}}.$$

Рассчитываем R_{ss} с учетом желаемой частоты при запуске:

$$R_{sseq} = \frac{1}{2 \cdot F_{ss} \cdot t_{DT} \cdot 10^{-3}} - 1 \text{ кОм,}$$

$$R_{ss} = \frac{R_T \cdot R_{sseq}}{R_T - R_{sseq}}.$$

Рассчитываем C_{ss} с учетом желаемого времени запуска:

$$C_{ss} = \frac{T_{ss}}{3 \cdot R_{ss}}$$

Для запуска режима плавного старта после быстрого перезапуска IRS2795 необходимо, чтобы к началу старта вывод RT был разряжен до 0 В. Для этого используется диод D_{ss} , включенный параллельно резистору R_{ss} , чтобы быстро разрядить конденсатор C_{ss} при выключении микросхе-

мы, входе в режим сна или ошибке.

В результате удалось показать, как на основе нового резонансного контроллера IRS2795 от International Rectifier достаточно просто реализуется LLC-преобразователь с выходной мощностью 240 Вт. Мощность разрабатываемого источника питания не ограничена этим значением, ее можно увеличить выбором более мощных силовых элементов и при необходимости использовать внешний драйвер для управления транзисторами.

СОБЫТИЯ РЫНКА

| ЧТО ГОВОРЯТ АНАЛИТИКИ О СДЕЛКЕ МЕЖДУ TEXAS INSTRUMENTS И NATIONAL SEMICONDUCTOR | Как уже сообщалось, Texas Instruments подписала окончательный договор о приобретении компании National Semiconductor за 6,5 млрд долл. Что говорят по этому поводу аналитики рынка?

Крэйг Бергер (Craig Berger), эксперт компании FBR, считает, что эта сделка вполне оправдана, и это наилучший выбор для National Semiconductor. Размер договора не так уж мал, учитывая темпы роста National, но и не столь велик, принимая во внимание ту синергию и возможность снижения стоимости продукции, которой TI, вероятно, воспользуется в ближайшие годы.

Действительно, TI совместно с National могут претендовать на 18% рынка аналоговых компонентов, оставив за собой ближайших конкурентов — Analog Devices (6%), Maxim (6%), Linear Technology (4%) и Intersil (4%).

Одним из главных стимулов этого приобретения стала возможность пополнения портфеля TI примерно 12 тыс. новых компонентов. TI заявила, что продолжит работать на 150- и 200-мм фабриках NS. Учитывая их средние показатели загрузки в 60% и низкие производственные издержки, можно сделать вывод, что TI выгодно медленно переводить производство NS на свои 300-мм фабрики.

Бобби Берлсон (Bobby Burlson), аналитик Canaccord Genuity, заявил, что инвесторов, скорее всего, привлечет идея слияния двух компаний на данном этапе развития полупроводниковой индустрии. Пересечение групп продукции TI и NS минимально, т.к. аналоговый портфель TI, в первую очередь, предназначен для рынка связи и вычислений (64% выручки в 2010 г.), а для NS крупнейшим рынком является промышленное оборудование (46% выручки в 2010 г.). После завершения сделки на долю аналоговой продукции придется почти 50% всех доходов Texas Instruments.

По мнению аналитиков IHS iSuppli, приобретение National Semiconductor, вероятно, позволит Texas Instruments стать третьим крупнейшим полупроводниковым производителем в мире, потеснив японскую корпорацию Toshiba. За счет этого приобретения Texas Instruments укрепит свое лидерство и на рынке стабилизаторов напряжения. В 2010 г. TI была ведущим поставщиком данных устройств с доходом в 1,7 млрд долл., составившим 18,1% от выручки. NS была третьим крупнейшим поставщиком на этом рынке с доходом в 758 млн долл. (15,2% от выручки).

Эта сделка укрепит доминирующее положение Texas Instruments еще в одном сегменте — производстве микросхем аналоговых компараторов. В 2010 г. TI заработала 932 млн долл., что равнозначно доле в 24,6% на этом рынке.

www.elcomdesign.ru

Простой способ преобразования энергии

Чипсет для полумостового резонансного AC/DC-контроллера



Первичная сторона

Наименование	Прогр. время задержки (нс)	U_{OFFSET} (В)	U_{DCP} (В)
IRS27951S	200-2000	600	2
IRS27952S	200-2000	600	3

Вторичная сторона

Наименование	Корпус	U_{OUT} (В)	Описание
IR11682S	SO-8	200	Сдвоенный контроллер синхронного выпрямителя

Компэл
www.compel.ru

Москва Тел.: (495) 995-0901 E-mail: msk@compel.ru
Санкт-Петербург Тел.: (812) 327-9404 E-mail: spb@compel.ru

International
IOR Rectifier
THE POWER MANAGEMENT LEADER

ЛАМПЫ ГАЛОГЕННЫЕ ЛИНЕЙНЫЕ СВЕТИЛЬНИКИ DOWNLIGHT
ИСТОЧНИКИ СВЕТА

ПОТОЛОЧНОЕ ОСВЕЩЕНИЕ ЕСТЕСТВЕННОЕ ОСВЕЩЕНИЕ

КОНФЕРЕНЦИЯ «СОВРЕМЕННАЯ СВЕТОТЕХНИКА»

ПЛАНАРНЫЕ ТЕХНОЛОГИИ НАТРИЕВЫЕ ЛАМПЫ

УЛИЧНОЕ ОСВЕЩЕНИЕ ЛАМПЫ ДНАТ

ЛАМПЫ T5 ПРА ДЛЯ ЛЮМИНЕСЦЕНТНЫХ ЛАМП СВЕТИЛЬНИКИ РАСТРОВЫЕ

ЭНЕРГОЭФФЕКТИВНОСТЬ LED

СВЕТИЛЬНИКИ DOWNLIGHT СВЕТ В ПРИХОЖЕЙ LED

ЭНЕРГОСБЕРЕЖЕНИЕ СВЕТОТЕХНИКА СВЕТОДИОДНЫЕ ПАНЕЛИ

ОФИСНЫЕ СВЕТИЛЬНИКИ ПРОМЫШЛЕННЫЕ СВЕТИЛЬНИКИ

LED ДНАТ ОСВЕЩЕНИЕ ТЕПЛИЦ ПРА T5

СВЕТИЛЬНИКИ РАСТРОВЫЕ ПУСКОРЕГУЛИРУЮЩИЕ АППАРАТЫ

ЭНЕРГОСБЕРЕГАЮЩАЯ ЛАМПА ПРОИЗВОДСТВО СВЕТОДИОДОВ

ЛАМПЫ НИЗКОГО ДАВЛЕНИЯ СВЕТОДИОД

ОСВЕЩЕНИЕ МАГАЗИНОВ ПРОМЫШЛЕННЫЕ СВЕТИЛЬНИКИ

ПРОМЫШЛЕННЫЕ СВЕТИЛЬНИКИ ЭНЕРГОЭФФЕКТИВНОСТЬ

ПУСКОРЕГУЛИРУЮЩИЕ АППАРАТЫ

УЛИЧНОЕ ОСВЕЩЕНИЕ СВЕТОДИОДНЫЕ ФОНАРИ

ПОТОЛОЧНОЕ ОСВЕЩЕНИЕ ЭНЕРГОСБЕРЕЖЕНИЕ

СВЕТОТЕХНИКА

СВЕТОДИОДНЫЕ СИСТЕМЫ ОСВЕЩЕНИЯ

СОВРЕМЕННАЯ СВЕТОТЕХНИКА



www.lightingmedia.ru

электроника
медиагруппа